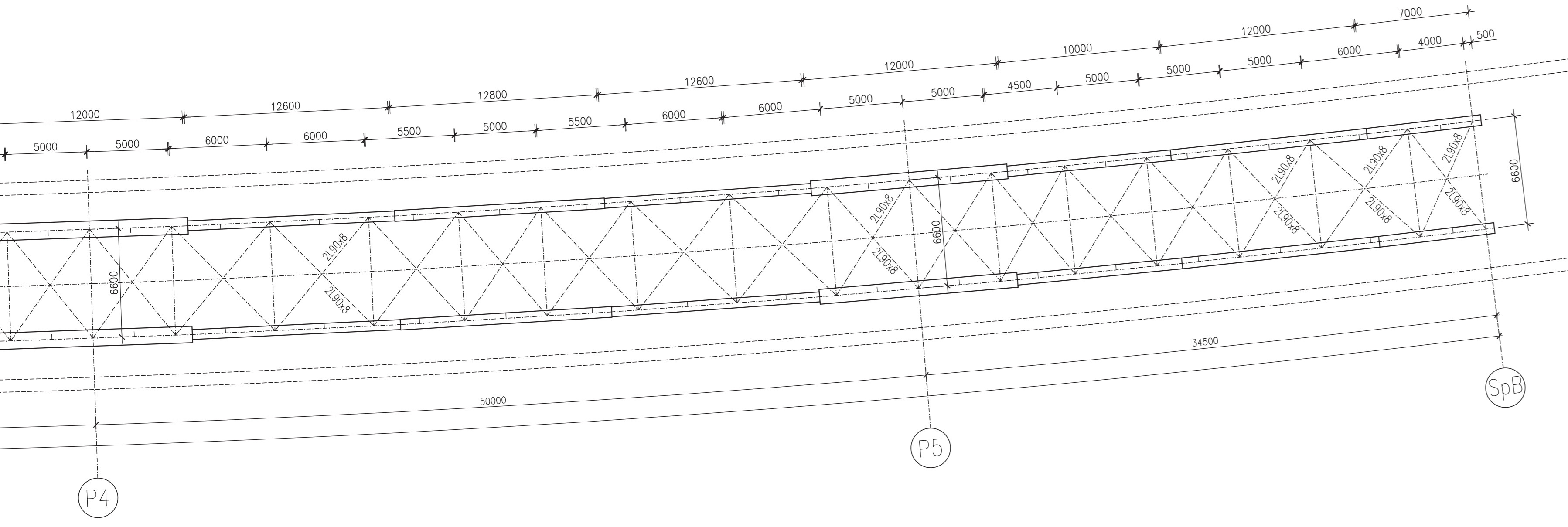
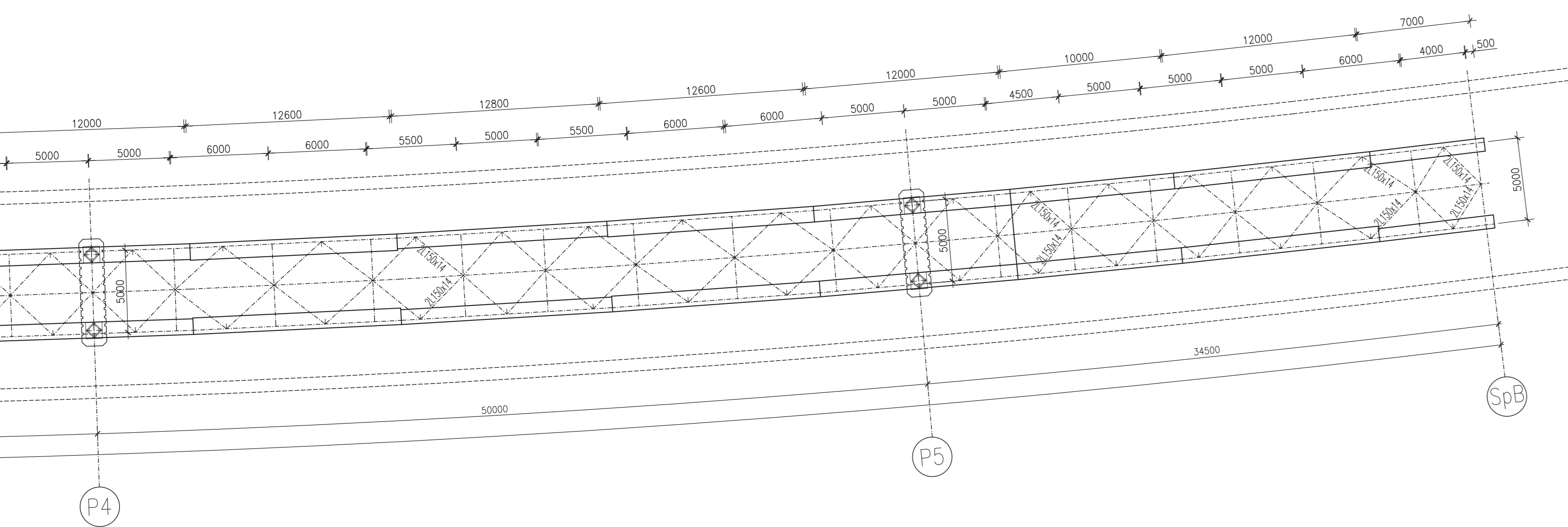


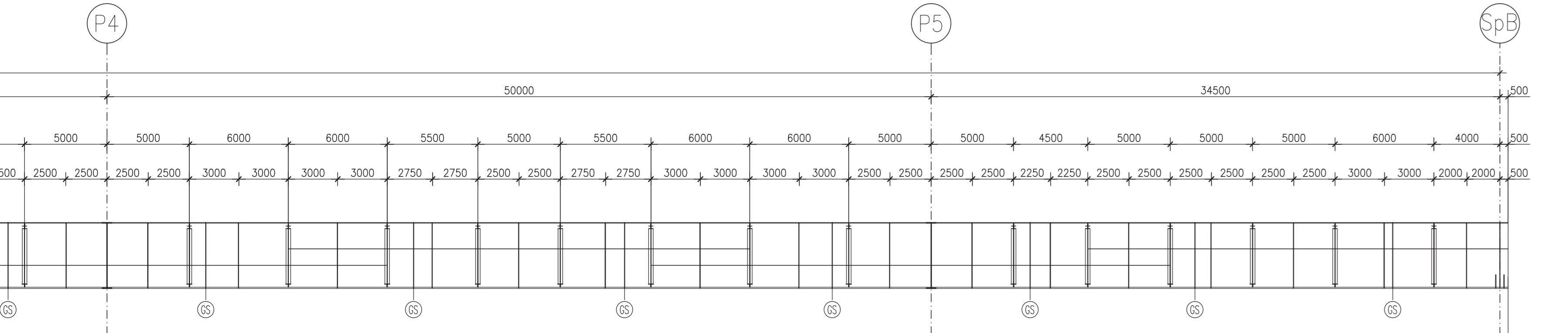
CARPENTERIA IMPALCATO
PIANTA SUPERIORE
Scala 1:200



CARPENTERIA IMPALCATO
PIANTA INFERIORE
Scala 1:200

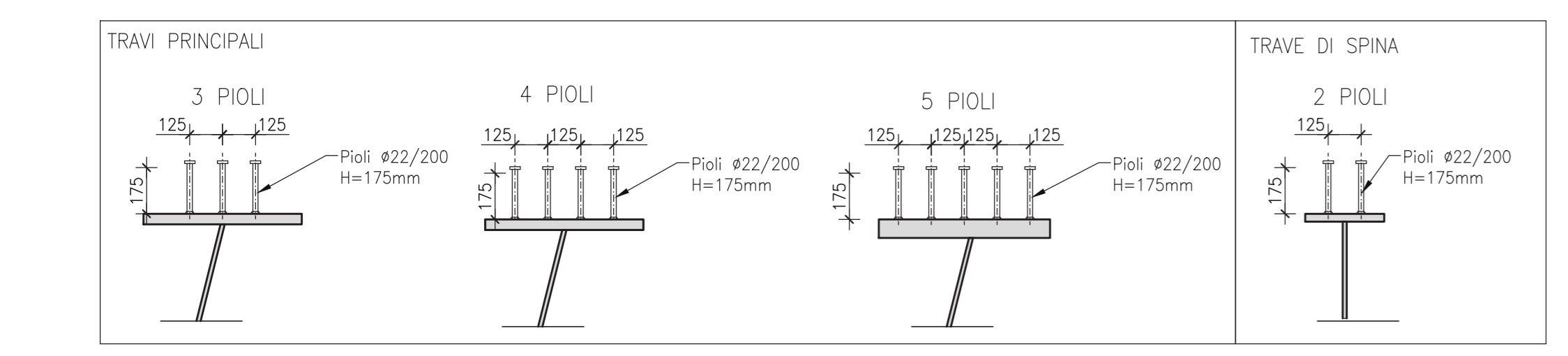


CARPENTERIA IMPALCATO
PROFILO LONGITUDINALE
Scala 1:200

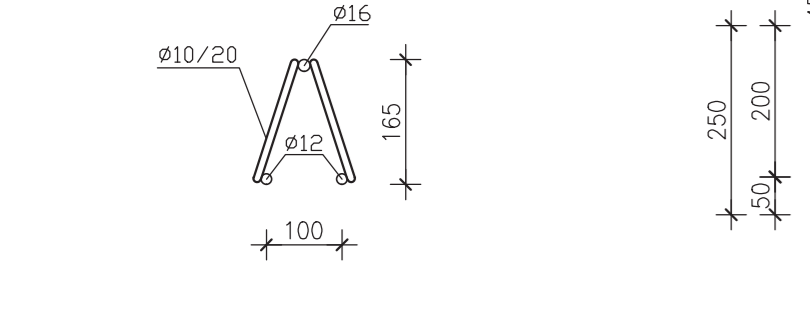


CONCIO 16	CONCIO 17	CONCIO 18	CONCIO 19	CONCIO 20	CONCIO 21	CONCIO 22	CONCIO 23
12000	12600	12800	12000	12000	10000	12000	7000
4#22/200	4#22/200	3#22/200	4#22/200	4#22/200	4#22/200	3#22/200	5#22/200
1000x40	600x30	650x30	600x30	900x40	650x25	650x25	650x25
24	18	15	18	24	18	15	18
950x70	1000x60	900x70	950x60	950x60	950x60	950x60	800x40
L 150x12	2L 150x12	L 150x12	2L 150x12	L 150x12	2L 150x12	L 150x12	

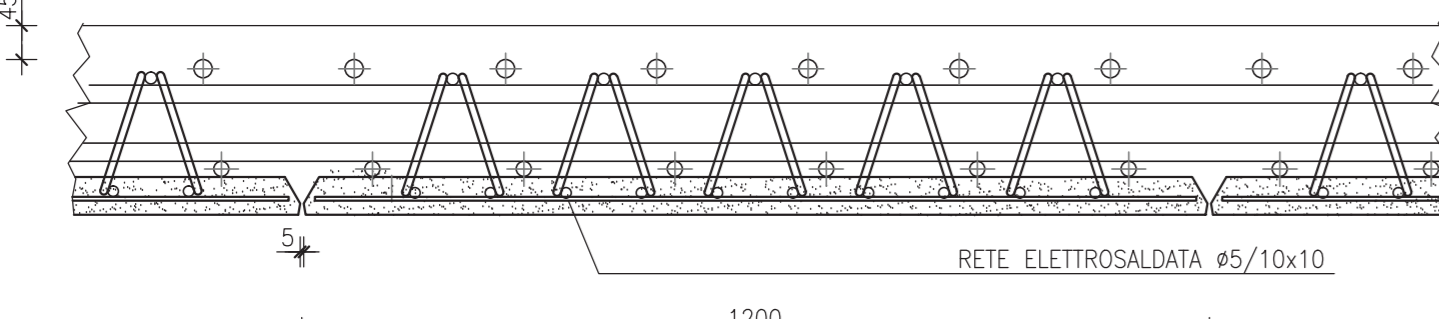
DISPOSIZIONE TRASVERSALE
PIOLI
Scala 1:20



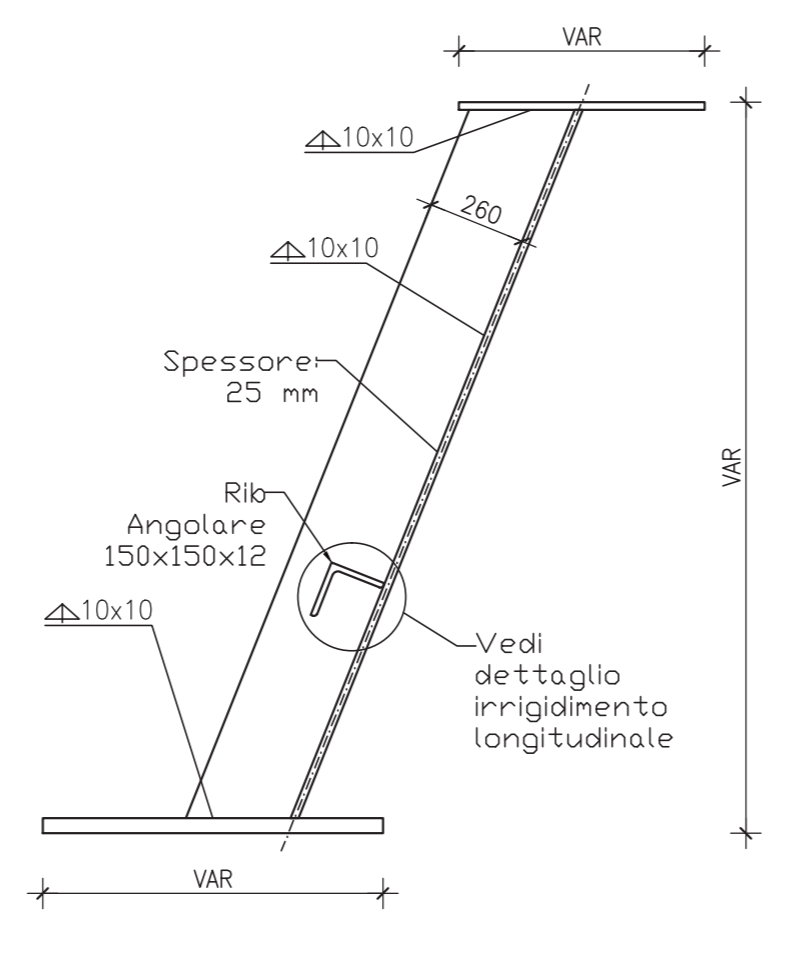
TRALICCI PREDALLES
misure in (mm) Scala 1:10



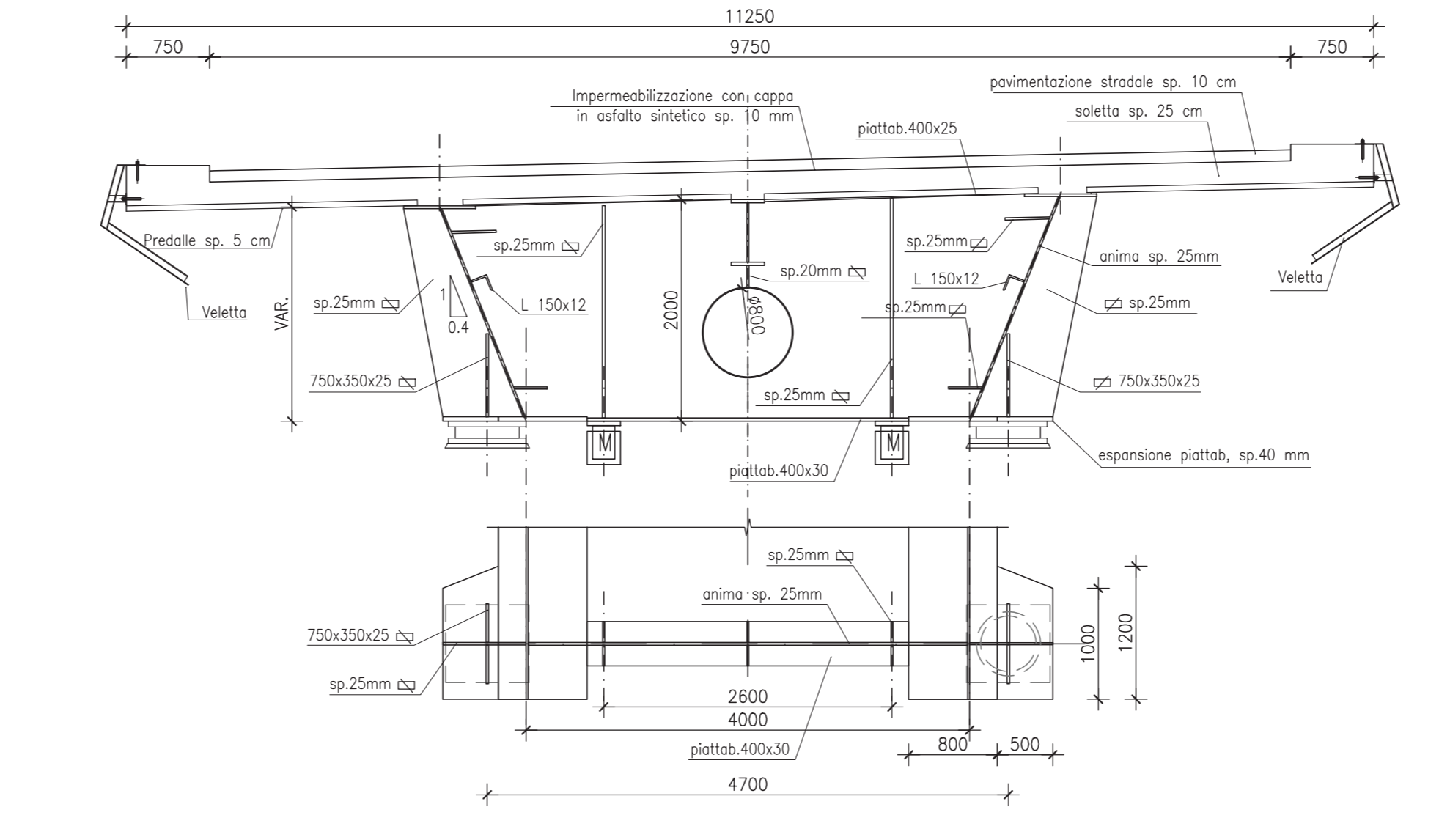
LASTRA PREDALLE SEZIONE TIPICA
misure in (mm) Scala 1:10



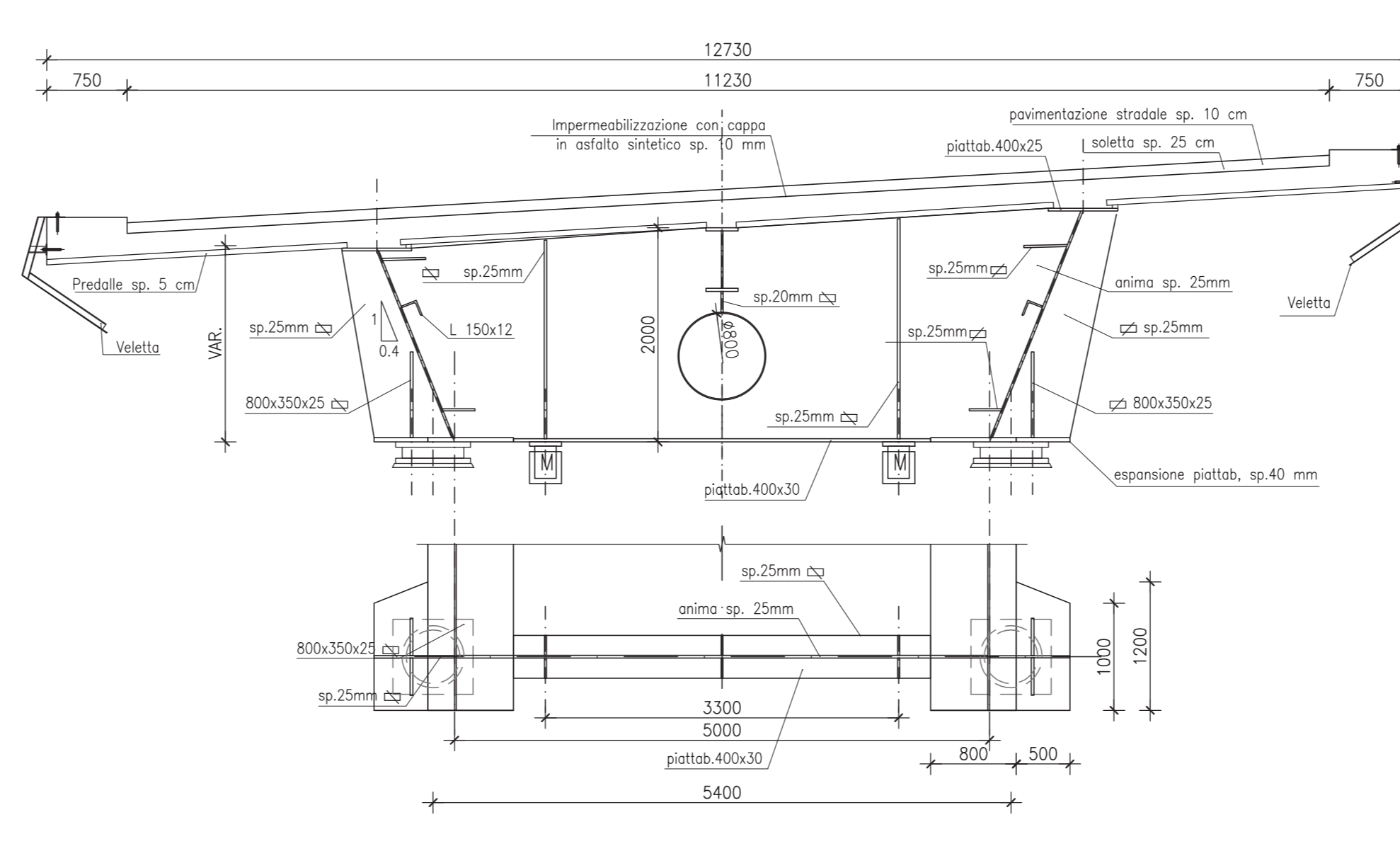
DETTAGLIO
IRRIGIDIMENTO VERTICALE
Scala 1:20



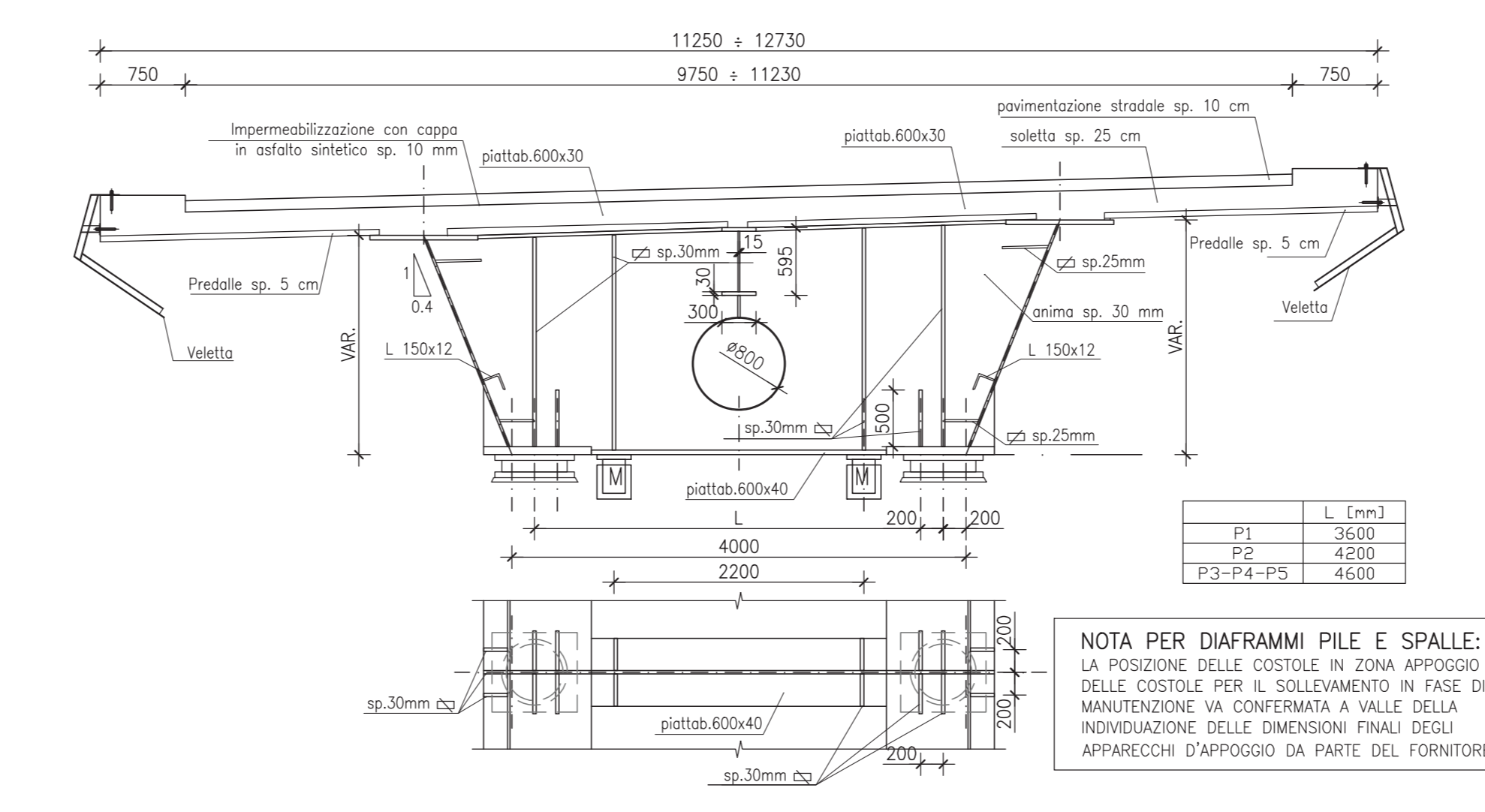
CARPENTERIA IMPALCATO
SEZIONE SU SPALLA A
Scala 1:50



CARPENTERIA IMPALCATO
SEZIONE SU SPALLA B
Scala 1:50



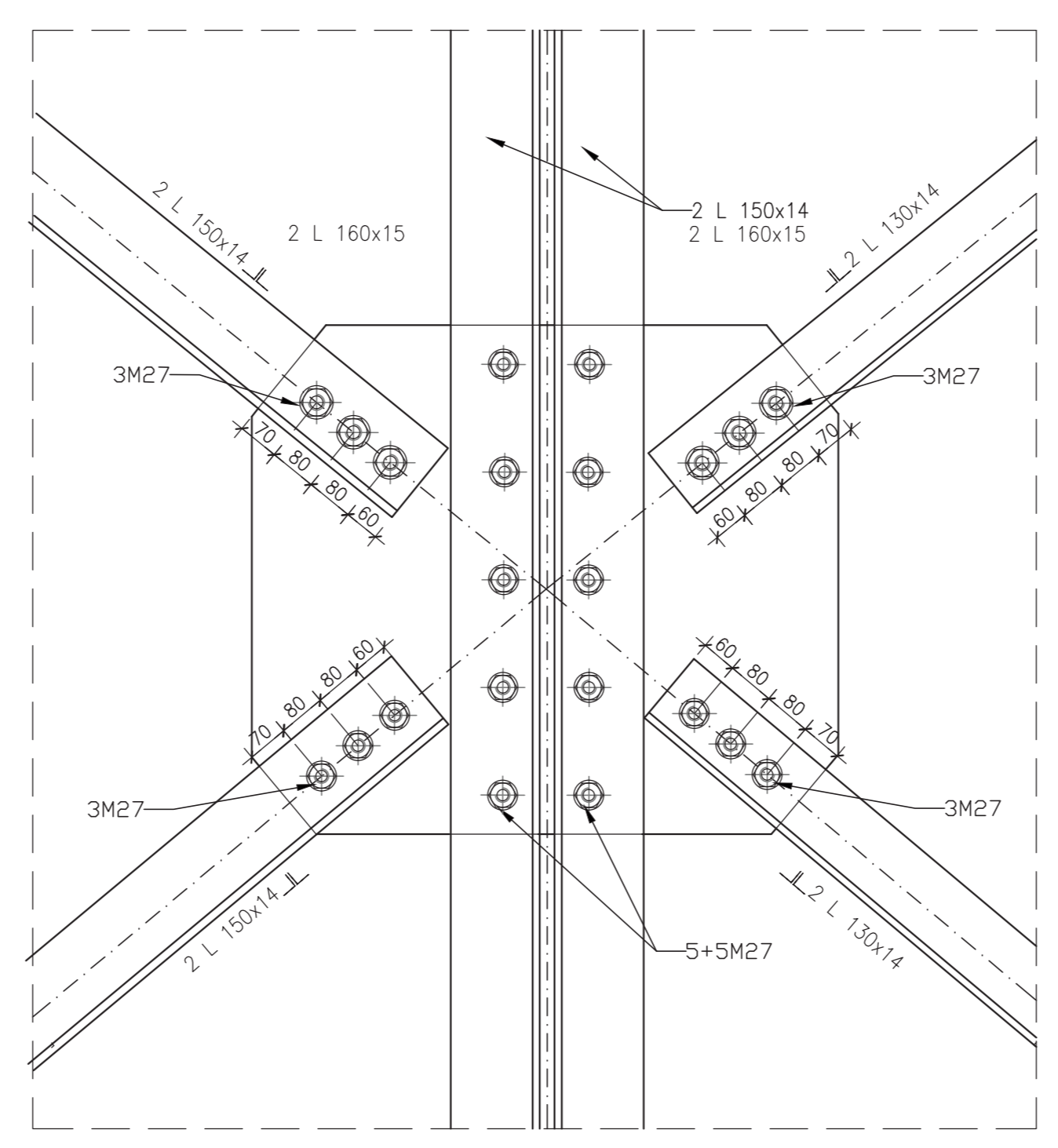
CARPENTERIA IMPALCATO
SEZIONE SU PILA
Scala 1:50



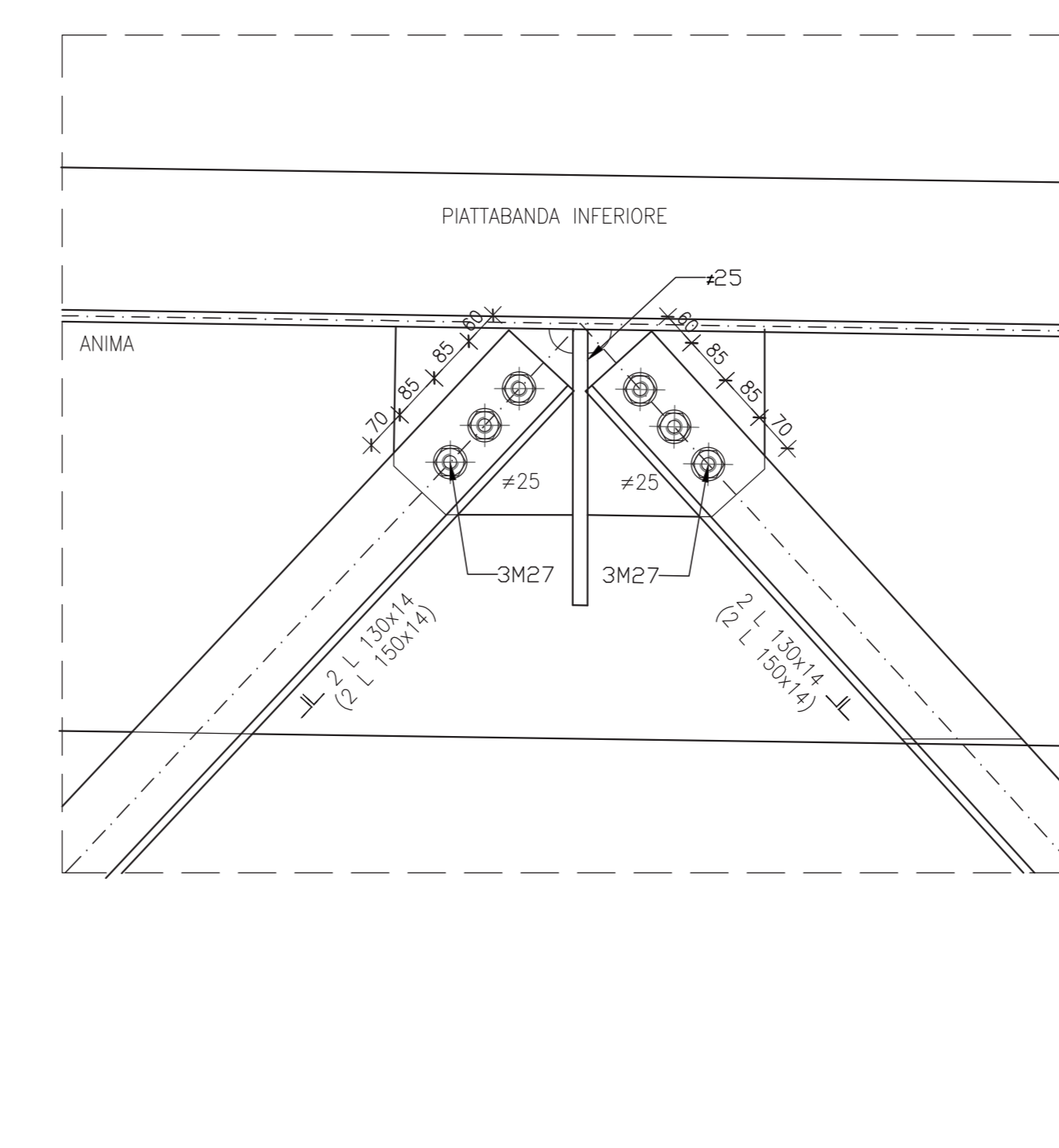
L (cm)
P1 3600
P2 4300
P3-P4-P5 4600

NOTA PER DIAFRAMMI PILE E SPALLE:
LA POSIZIONE DELLE COSTOLE IN ZONA APPoggio E DELLE COSTOLE PER IL SOLEVAMENTO IN FASE DI MANUTENZIONE VA CONFERMATI A VALLE DELLA RENDIZIONE DELLE EMERSONI FINALI SOGLI APPARECCHI D'APPOGGIO DA PARTE DEL FORNITORE

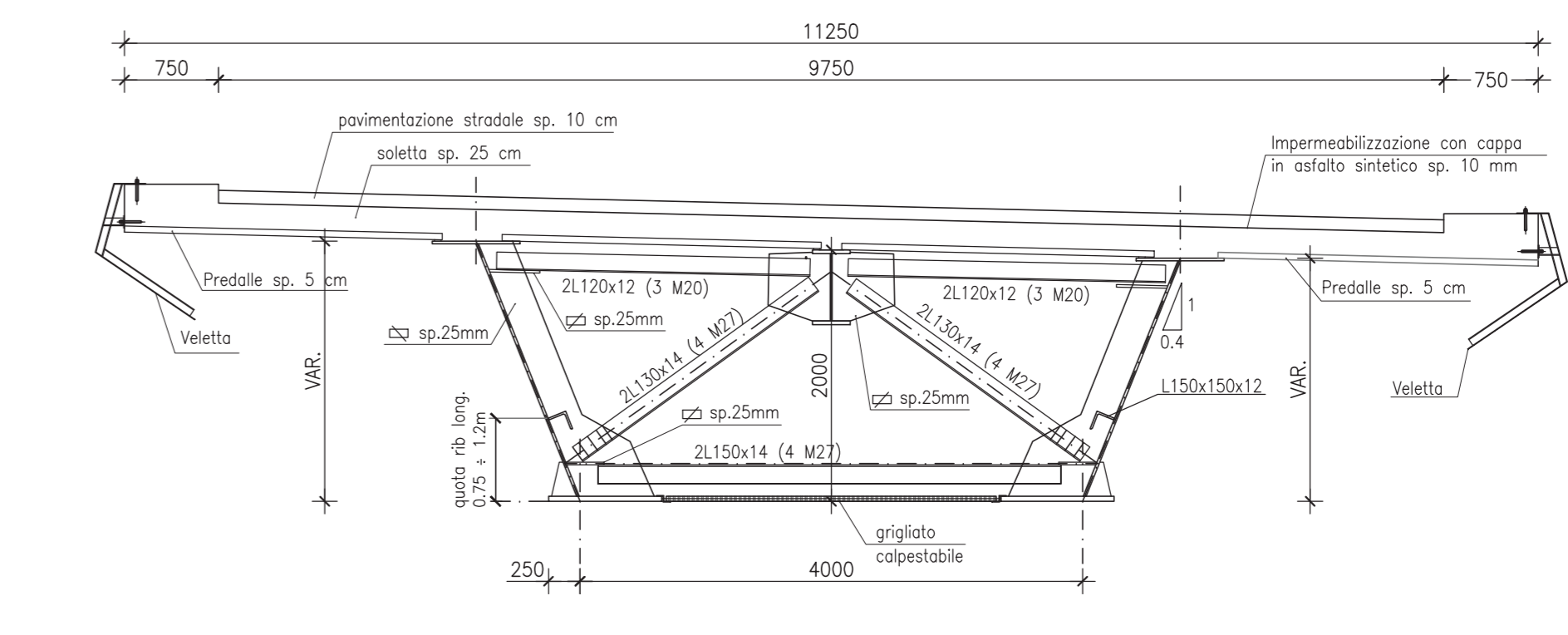
NODO CENTRALE
CONTROVENTATURA INFERIORE
Scala 1:10



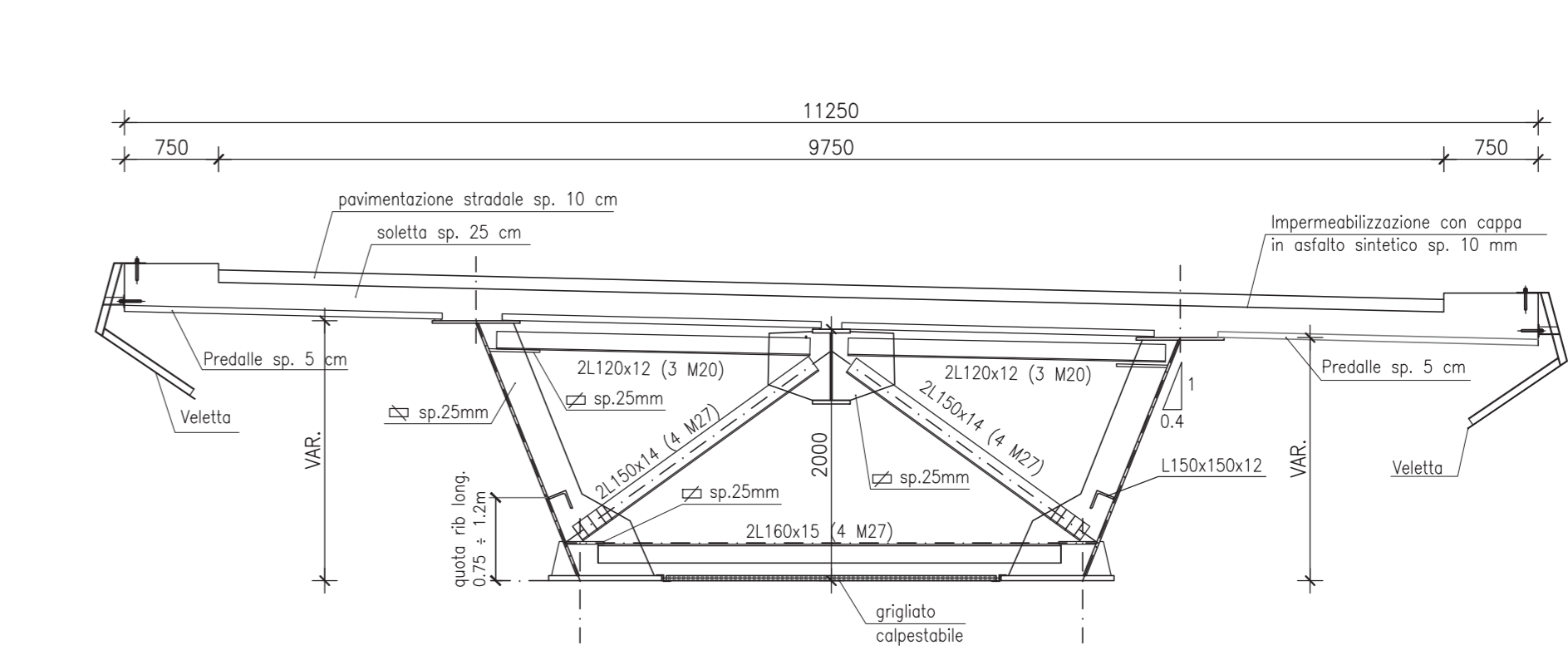
ATTACCO LATERALE
CONTROVENTATURA INFERIORE
Scala 1:10



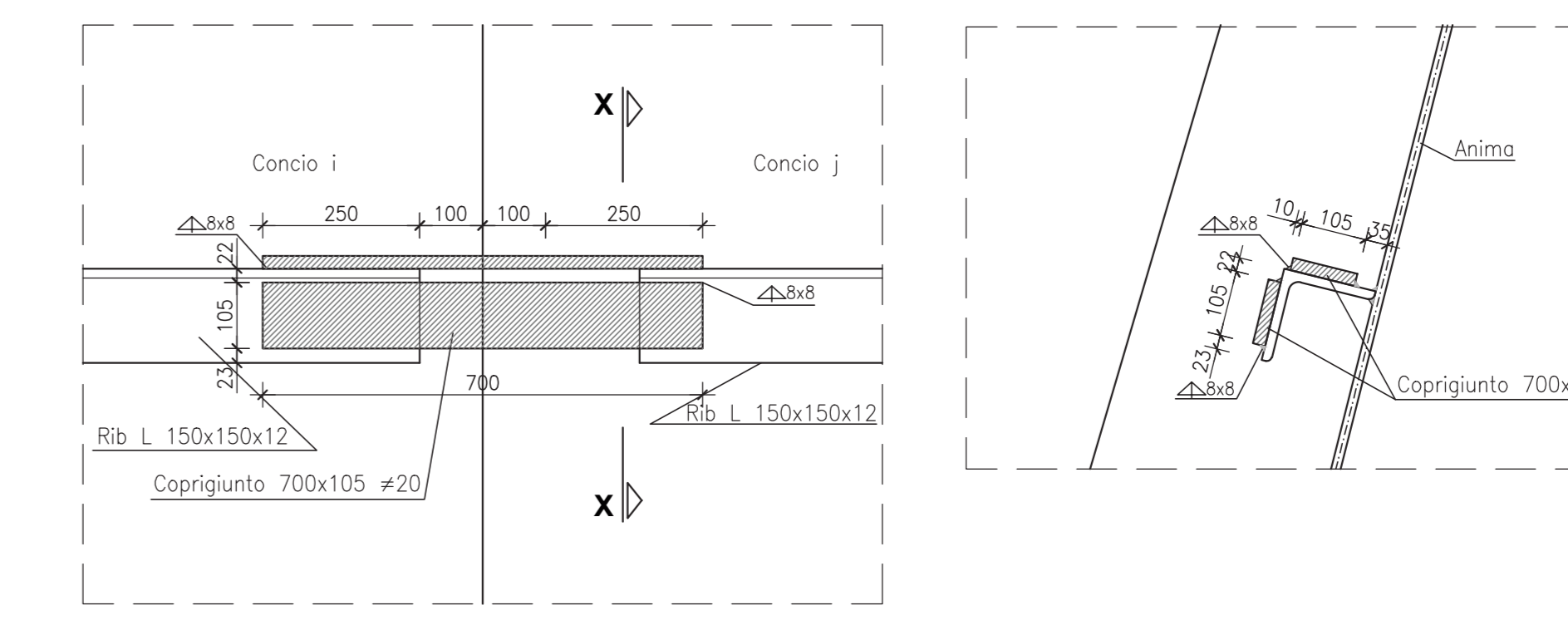
CARPENTERIA IMPALCATO
SEZIONE DIAFRAMMA T1
Scala 1:50



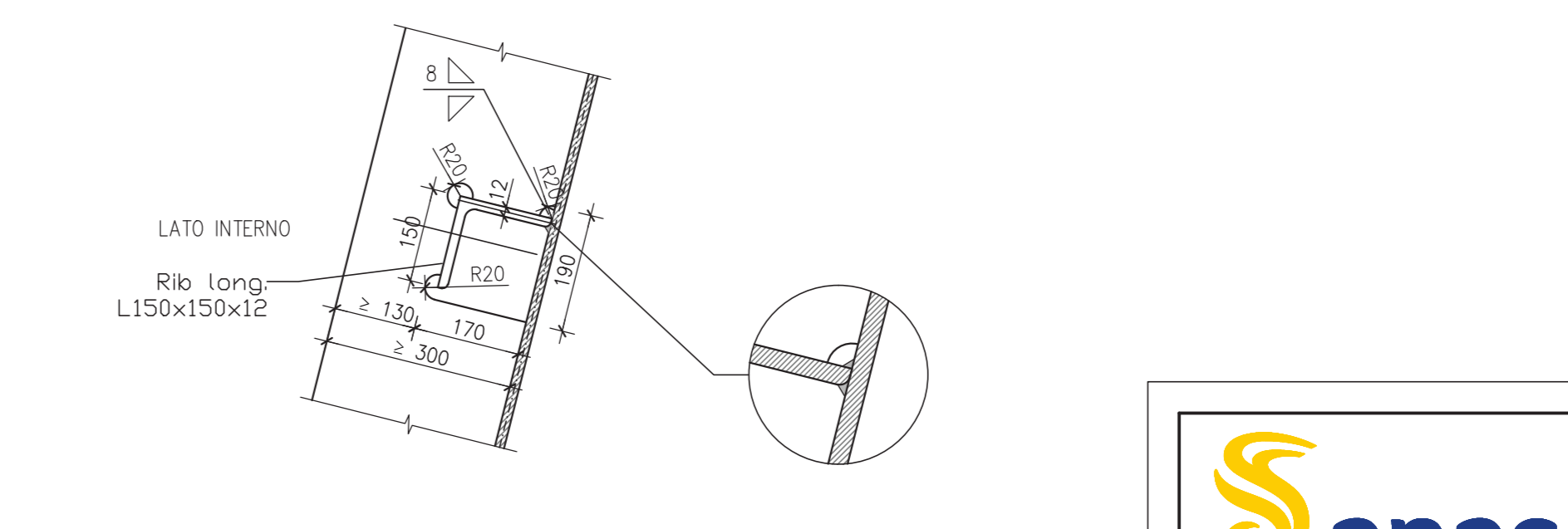
CARPENTERIA IMPALCATO
SEZIONE DIAFRAMMA T2
Scala 1:50



DETTAGLIO GIUNTO
IRRIGIDIMENTO LONGITUDINALE
Scala 1:10



DETTAGLIO
IRRIGIDIMENTO LONGITUDINALE
Scala 1:20



anas
GRUPPO FS ITALIANE Direzione Progettazione e Realizzazione Lavori

S.G.C. E78 GROSSETO-FANO
Tratto Siena Bettolle (A1)
Adeguamento a 4 corsie del tratto Siena-Ruffolo (Lotto 0)

PROGETTO DEFINITIVO cod. FI-81

R.T.I. di PROGETTAZIONE: Mandataria Mandante

PROGETTISTI: Ing. Riccardo Farnochi - Pro Inter (Integratore prestazioni specializzate)
Ordine Ing. di Milano n. 18545
Ing. Stefano Muffato - Sinergo SpA
Ordine Ing. di Venezia n. 2087

IL GEODATA: Dott. Gian Massimo Mazzaroni - Pro Inter srl
Albo Geol. Lombardia n. 4782

COORDINATORE PER LA SICUREZZA IN FASE DI PROGETTAZIONE
Ing. Enrico Marretti - Ercos s.r.l.
Ordine Ing. di Milano n. 16237

VISTO IL RESP. DEL PROCEDIMENTO
Ing. Raffaele Franco Corso

PROTOCOLLO DATA

06 - OPERE D'ARTE
06.02 - Opere d'arte maggiori - Viadotti
06.02.09 - Viadotto Ribucciano carreggiata Est (VI06E)
Carpenteria impalcato carreggiata Est tav.2

CODICE PROGETTO	UV. PROG. N. PROG.	NOME FILE	REVISIONE	SCALA
DPFI0081	D 20	T00V09STRCP02B.pdf	B	1:200

REV.	DESCRIZIONE	DATA	REDATTO	VERIFICATO	APPROVATO
D					
C	Revisione per istruttoria ANAS	Maggio 2021	Malandrino	Intebacco	Muffato
A	Emissione	Ottobre 2020	Malandrino	Cabasso	Candiano