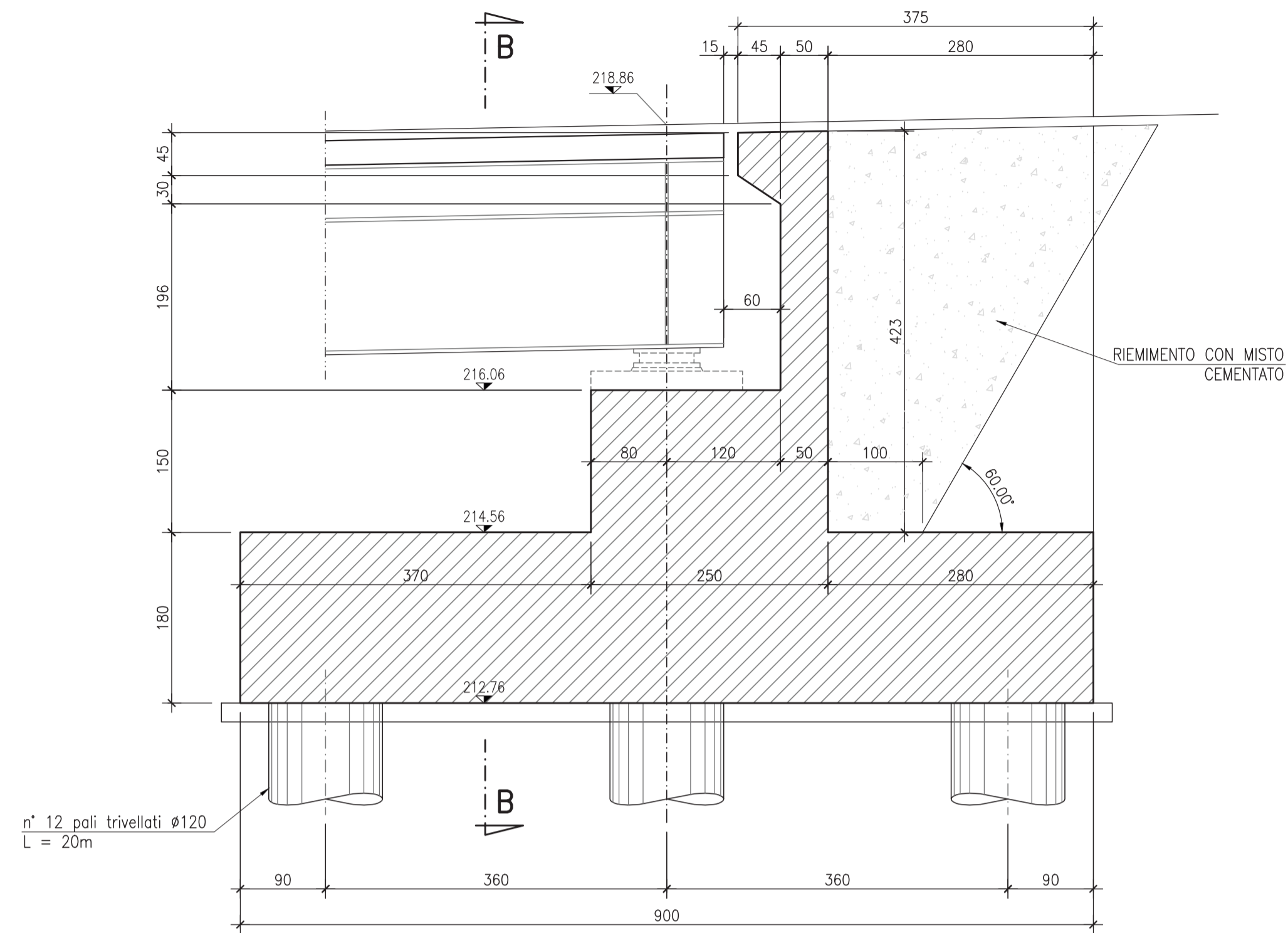
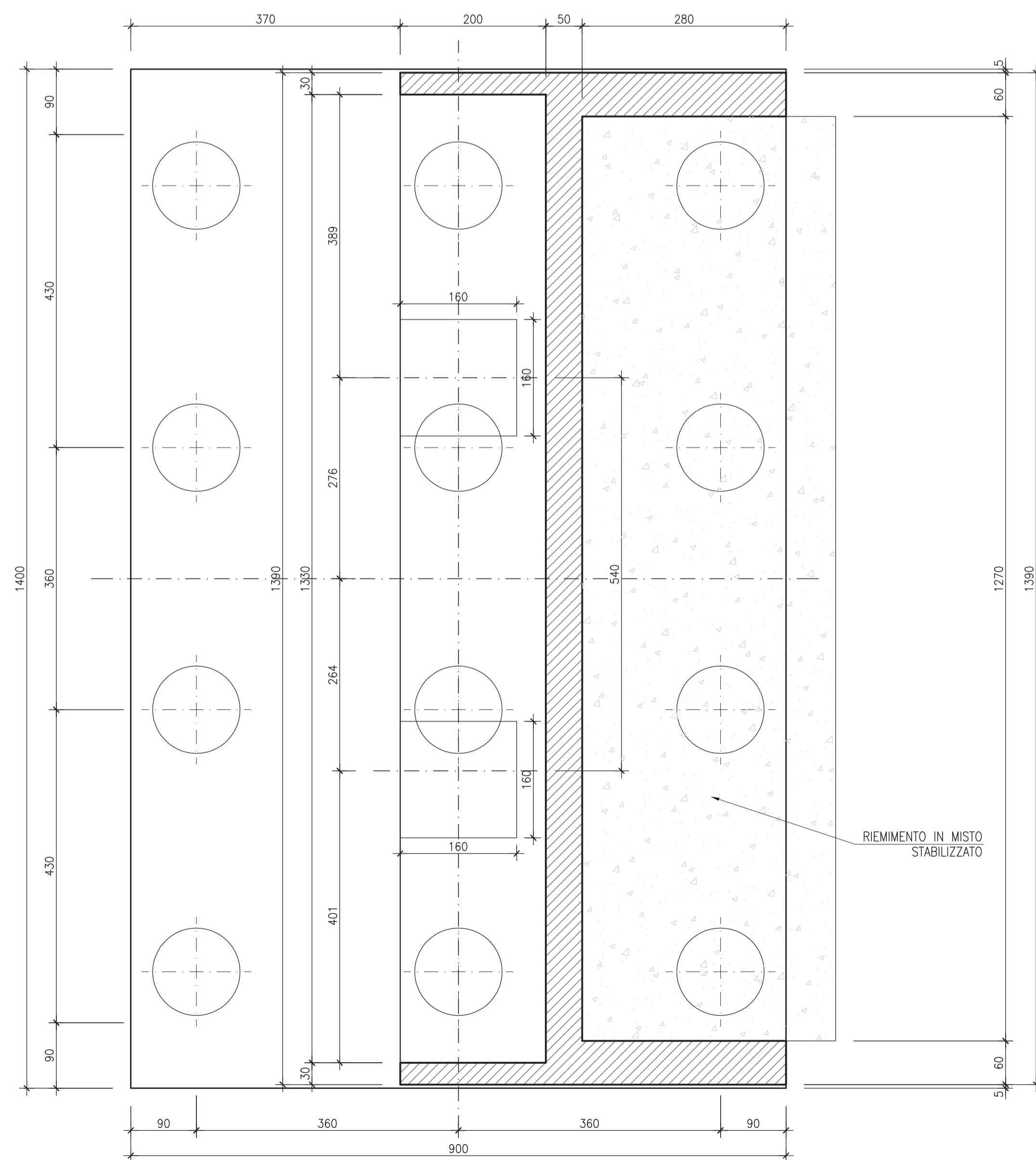


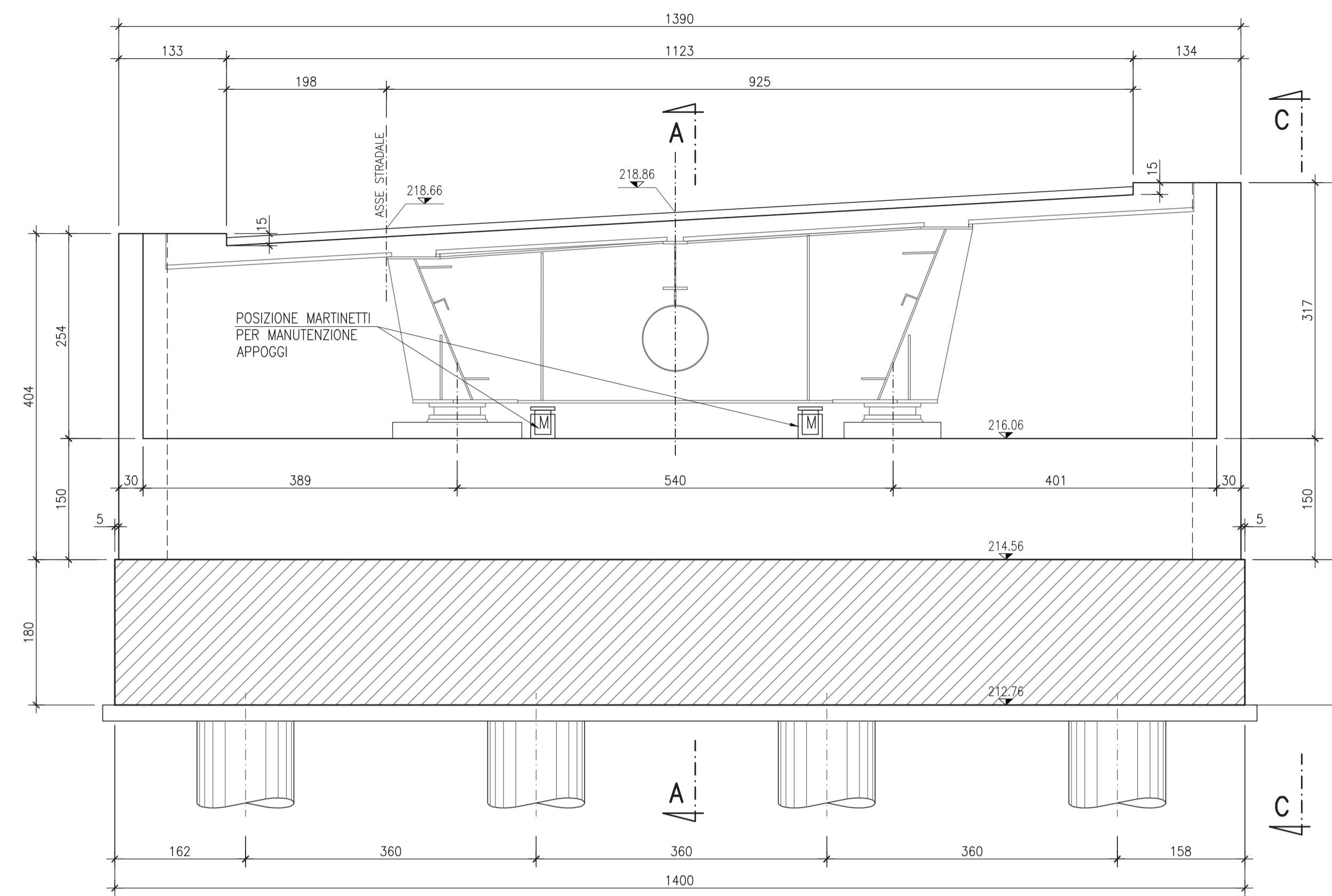
SEZIONE A-A



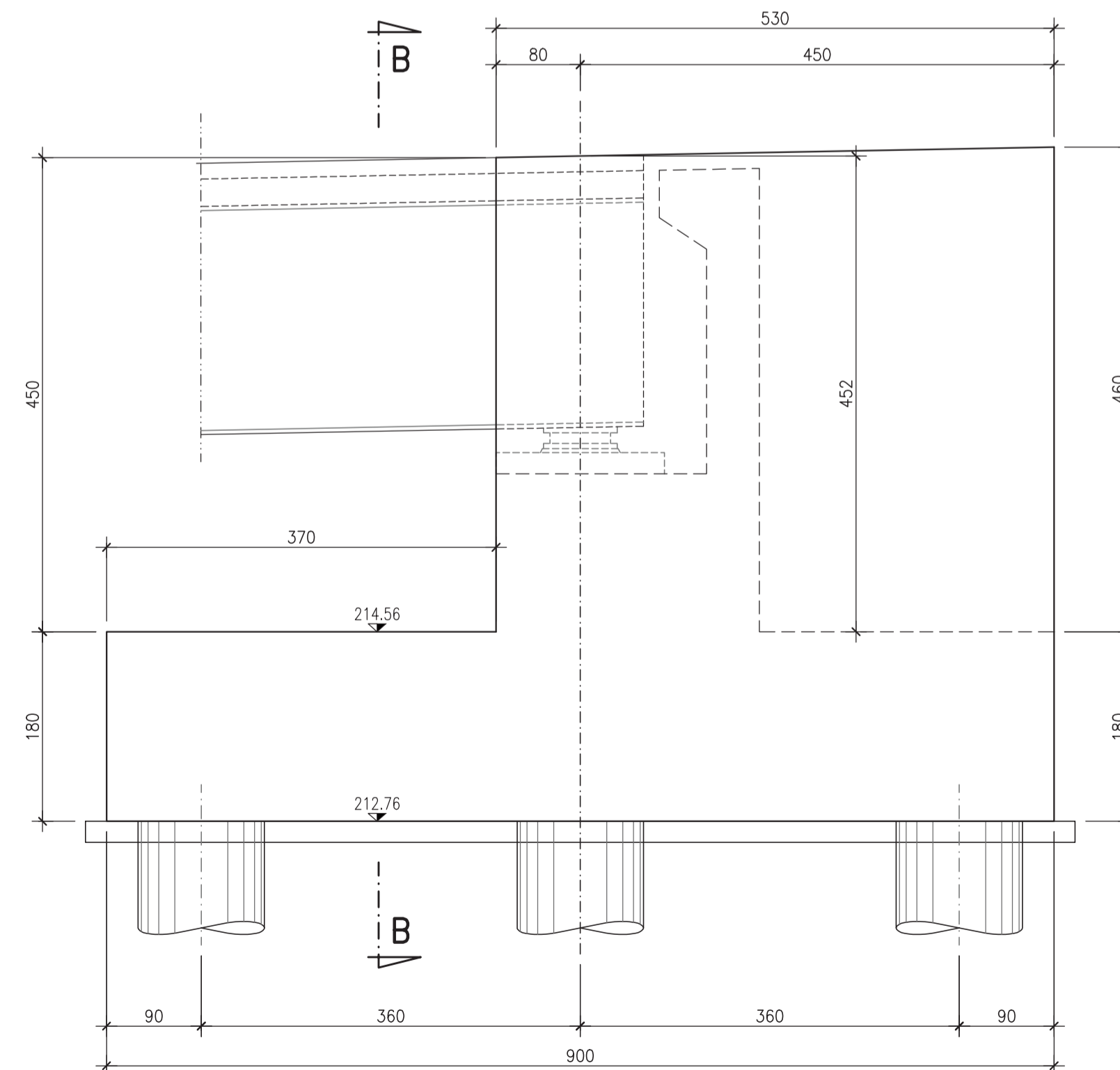
PIANTA SPALLA



SEZIONE B-B



SEZIONE A-A



S.G.C. E78 GROSSETO-FANO
Tratto Siena Bettolle (A1)
Adeguamento a 4 corsie del tratto Siena-Ruffolo (Lotto 0)

PROGETTO DEFINITIVO COD. FI-81

R.T.I. di PROGETTAZIONE: Mandataria Mandante

PROGETTISTI:
 Ing. Riccardo Formichi - Pro Iter srl (Integratore prestazioni specialistiche)
 Ordine Ing. di Milano n. 18045
 Ing. Stefano Muffato - Sinèrgo SpA
 Ordine Ing. di Venezia n. 2087
 IL GEOLOGO
 Dott. Geol. Massimo Mezzanonica - Pro Iter srl
 Albo Geol. Lombardia n. A762
 COORDINATORE PER LA SICUREZZA IN FASE DI PROGETTAZIONE
 Ing. Enrico Moretti - Erre.via. srl
 Ordine Ing. di Milano n. 16237
 VISTO: IL RESP. DEL PROCEDIMENTO
 Ing. Raffaele Franco Carso

06 - OPERE D'ARTE
 06.02 - Opere d'arte maggiori - Viadotti
 06.02.09 - Viadotto Ribucciano carreggiata Est (VI06E)
 Carpenteria spalla 2 carreggiata Est

CODICE PROGETTO	NOME FILE	REVISIONE	SCALA
DPF10081	TO0V109STRCP04	B	1:50
D			
C			
B	Revisione per istruttoria ANAS	Maggio 2021	Malandrini
A	Emissione	Ottobre 2020	Malandrini
REV.	DESCRIZIONE	DATA	REDATTO VERIFICATO APPROVATO