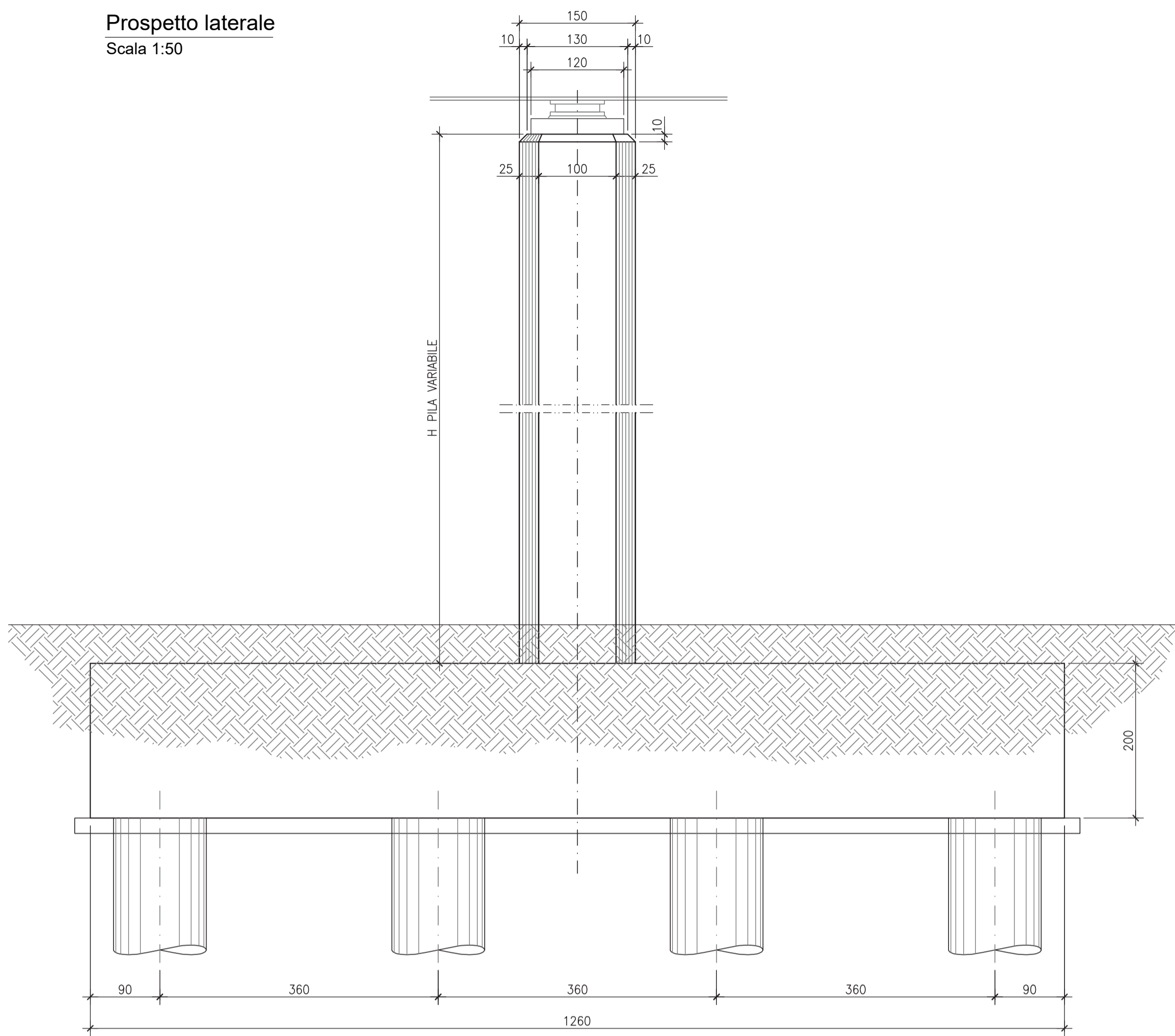
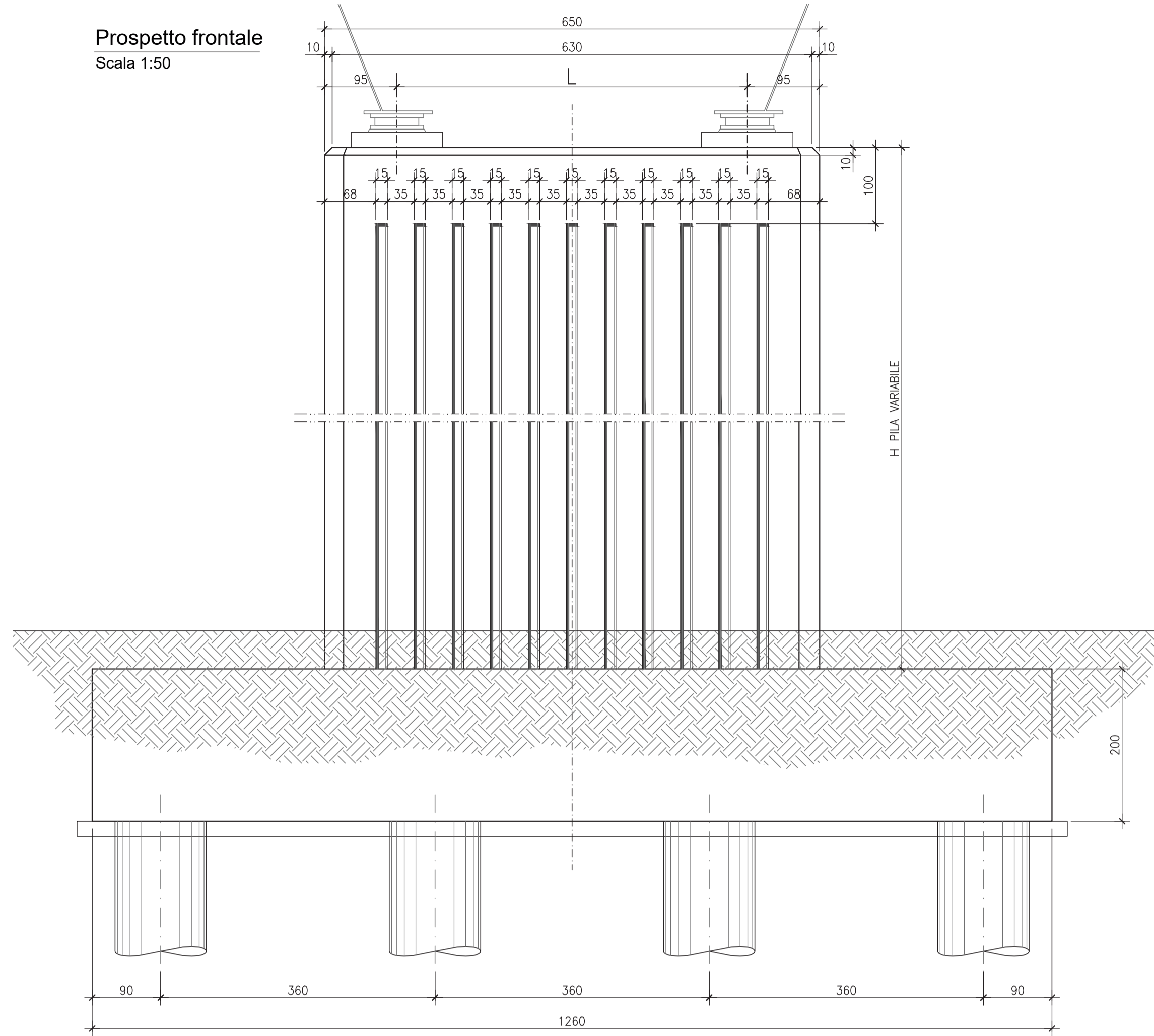


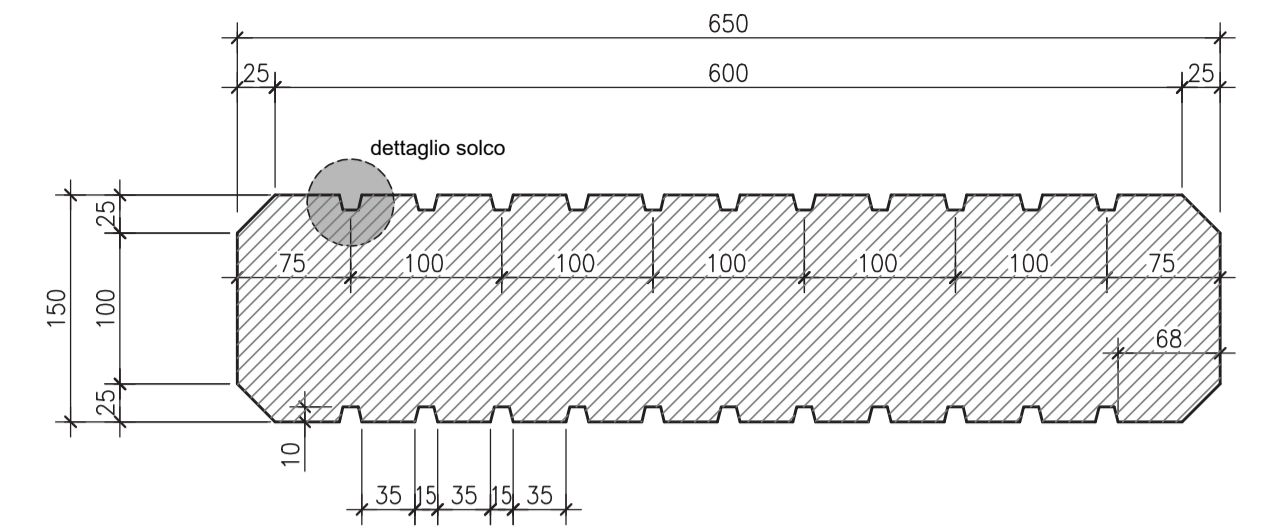
Prospetto laterale
Scala 1:50



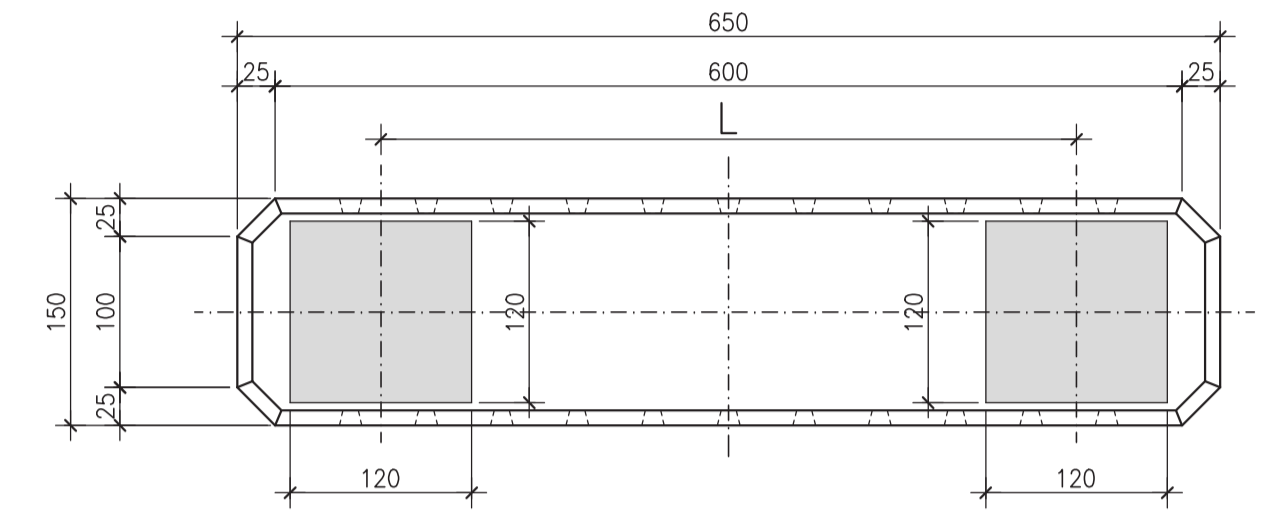
Prospetto frontale
Scala 1:50



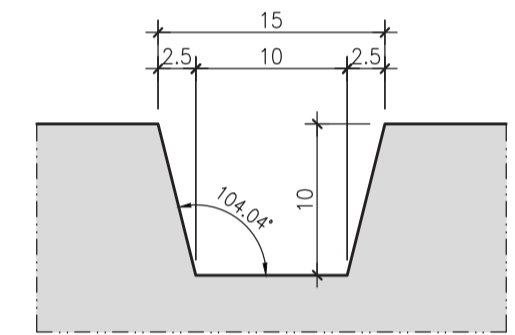
Sezione elevazione
Scala 1:50



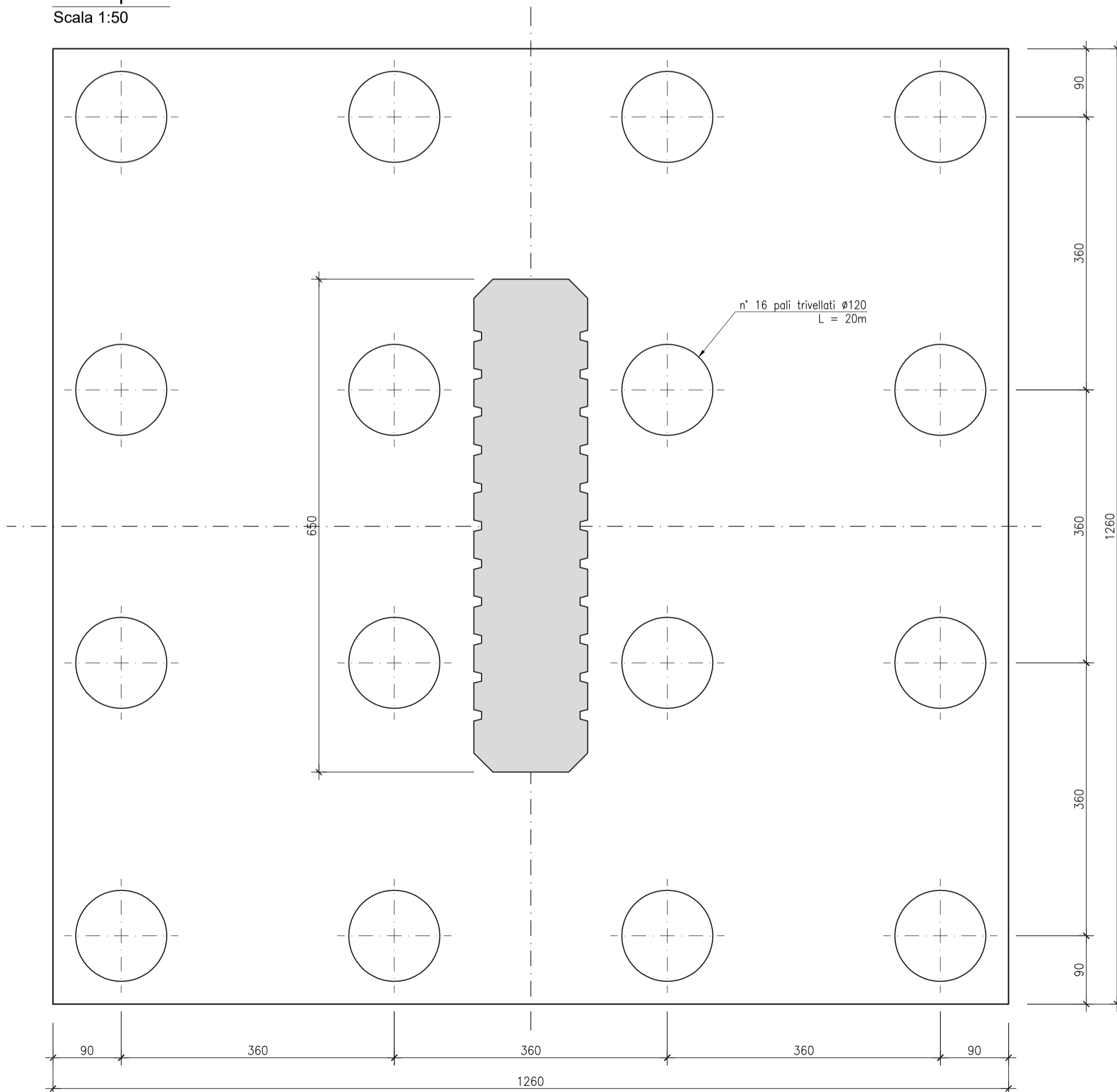
Sommità pila
Scala 1:50



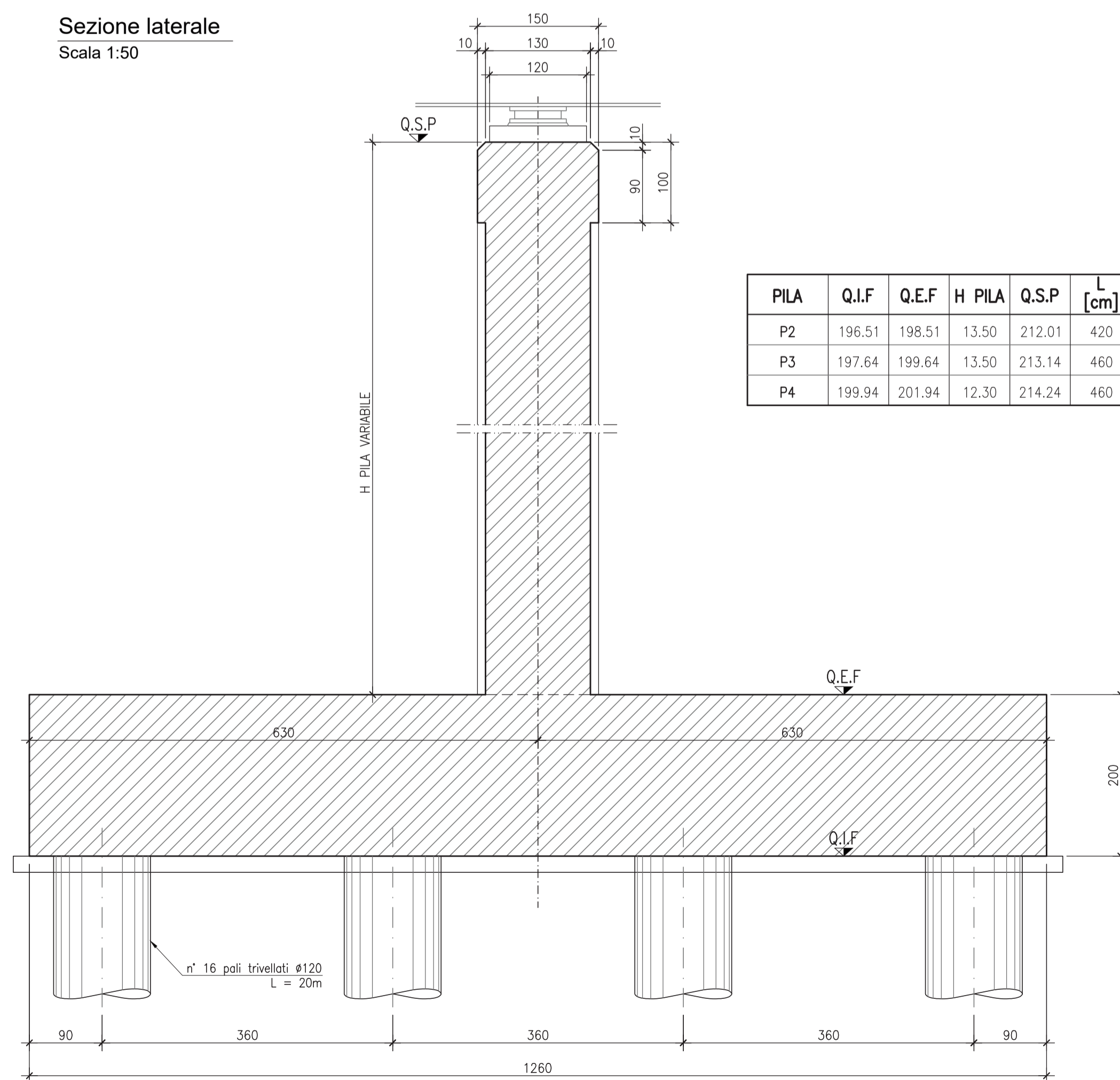
dettaglio "solco"
scala 1:20



Pianta plinto
Scala 1:50



Sezione laterale
Scala 1:50



PILA	Q.I.F	Q.E.F	H PILA	Q.S.P	L [cm]
P2	196.51	198.51	13.50	212.01	420
P3	197.64	199.64	13.50	213.14	460
P4	199.94	201.94	12.30	214.24	460



S.G.C. E78 GROSSETO-FANO
Tratto Siena Bettolle (A1)
Adeguamento a 4 corsie del tratto Siena-Ruffolo (Lotto 0)

PROGETTO DEFINITIVO COD. FI-81

R.T.I. di PROGETTAZIONE: Mandataria Mandante



PROGETTISTI:
Ing. Riccardo Formichi - Pro Iter srl (Integratore prestazioni specialistiche)
Ordine Ing. di Milano n. 18045
Ing. Stefano Muffato - Sinergo SpA
Ordine Ing. di Venezia n. 2087

IL GEOLOGO
Dott. Geol. Massimo Mezzanonica - Pro Iter srl
Albo Geol. Lombardia n. A762

COORDINATORE PER LA SICUREZZA IN FASE DI PROGETTAZIONE
Ing. Enrico Moretti - Erre.via. srl
Ordine Ing. di Milano n. 16237

VISTO: IL RESP. DEL PROCEDIMENTO
Ing. Raffaele Franco Carso

PROTOCOLLO DATA

06 - OPERE D'ARTE
06.02 - Opere d'arte maggiori - Viadotti
06.02.09 - Viadotto Ribucciano carreggiata Est (VI06E)
Carpenteria sottostrutture carreggiata Est - Pila 2-3-4

CODICE PROGETTO
PROGETTO LN. PROG. N. PROG.
D P F I 0 0 8 1 D 20

NOME FILE
TOOVIO9STRCP06B.pdf
REVISIONE SCALA
CODICE ELAB. TOOVIO9STRCP06 B 1:50

REV.	DESCRIZIONE	DATA	REDATTO	VERIFICATO	APPROVATO
D					
C					
B	Revisione per istruttoria ANAS	Maggio 2021	Malandrini	Imbiscuso	Muffato
A	Emissione	Ottobre 2020	Malandrini	Caobianco	Caobianco