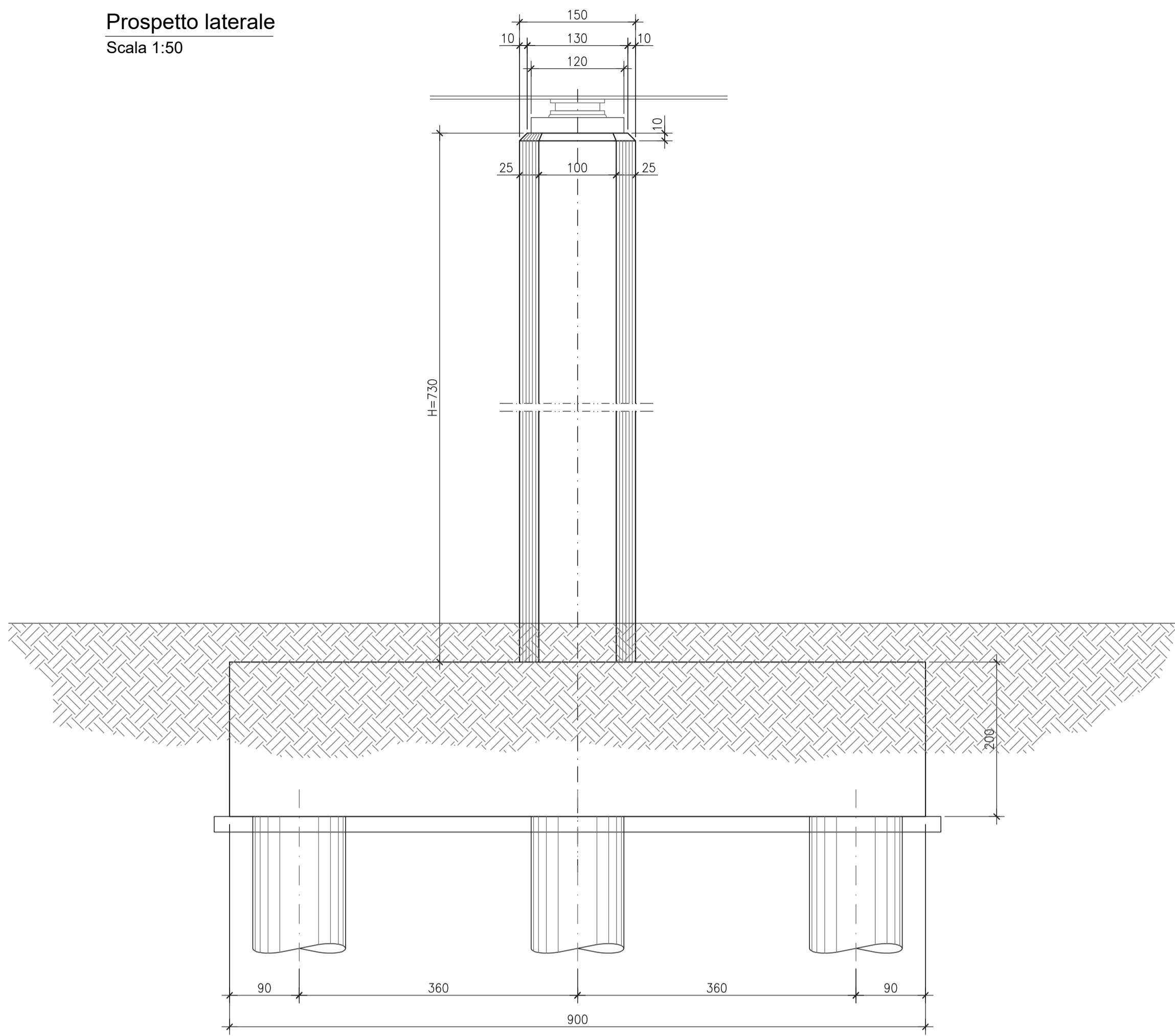
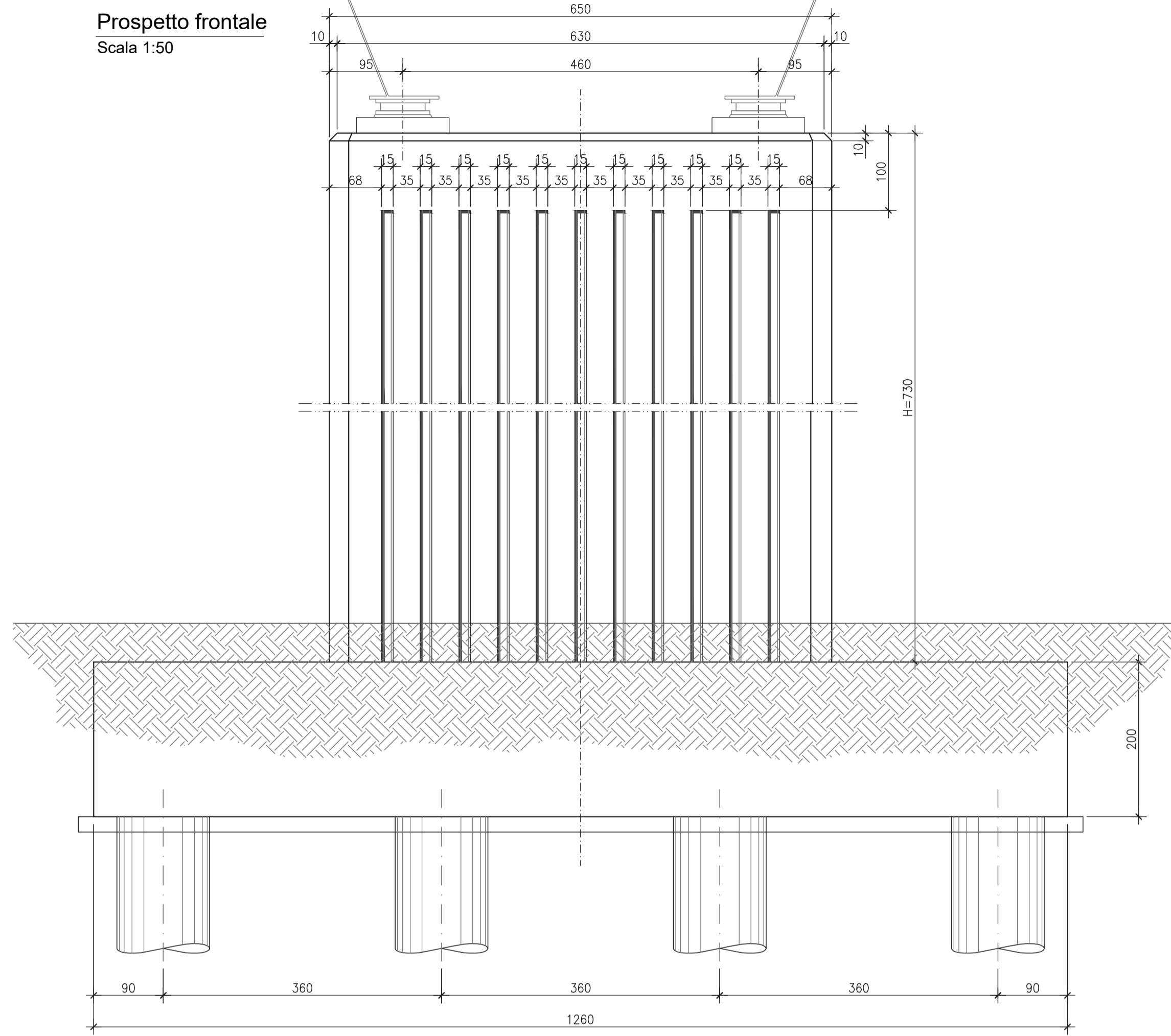


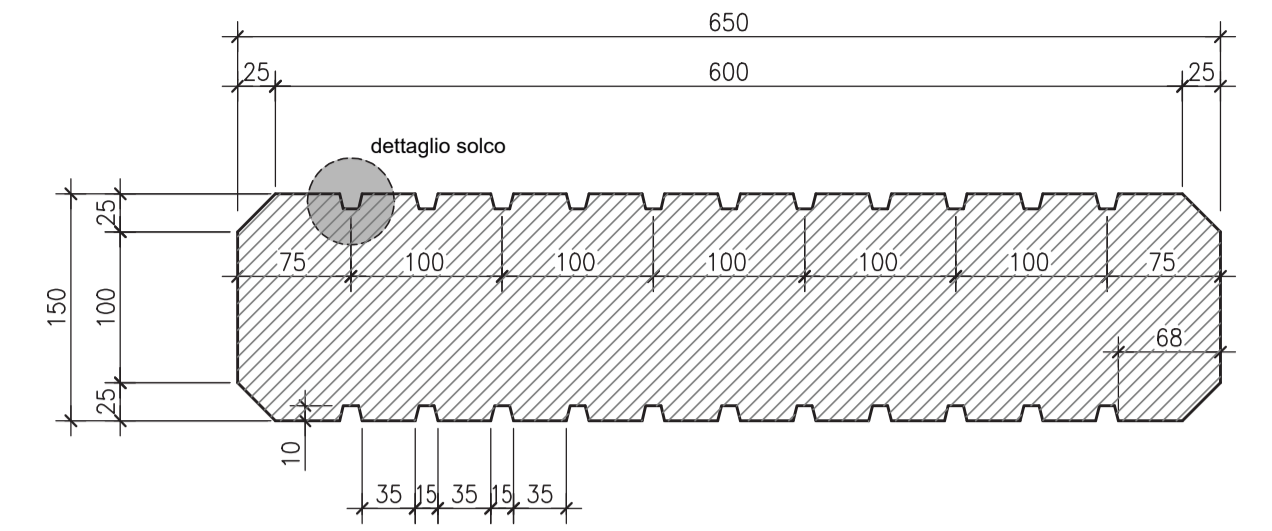
Prospetto laterale
Scala 1:50



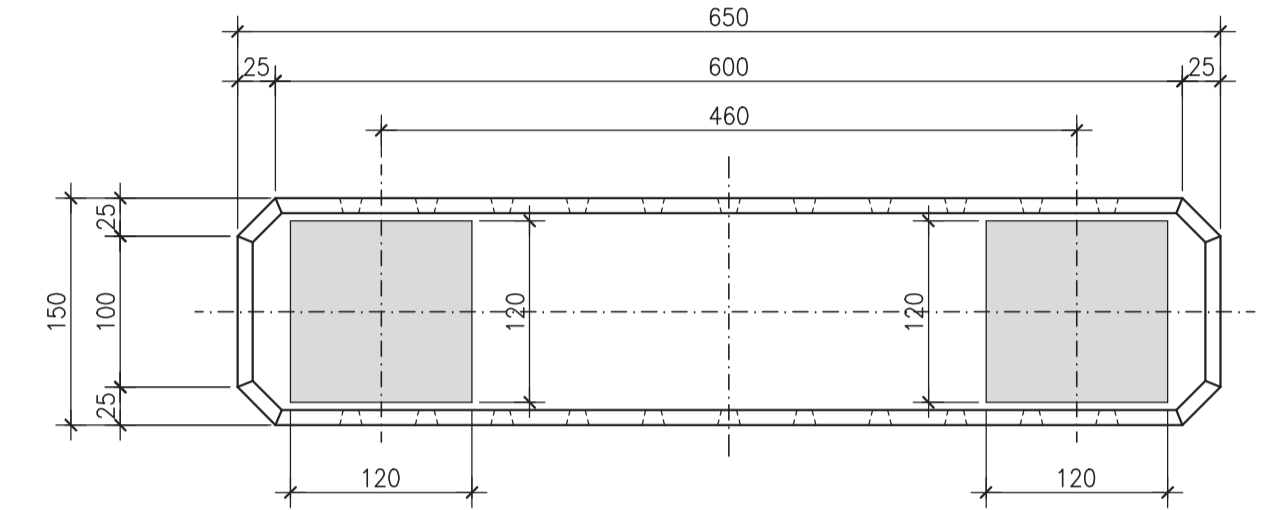
Prospetto frontale
Scala 1:50



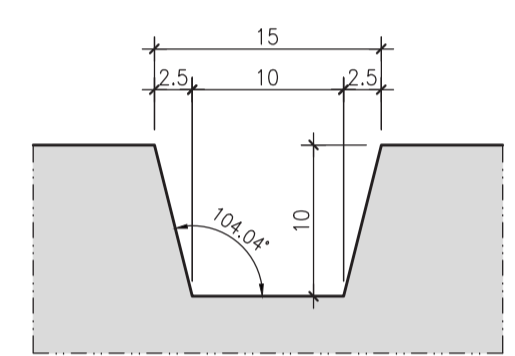
Sezione elevazione
Scala 1:50



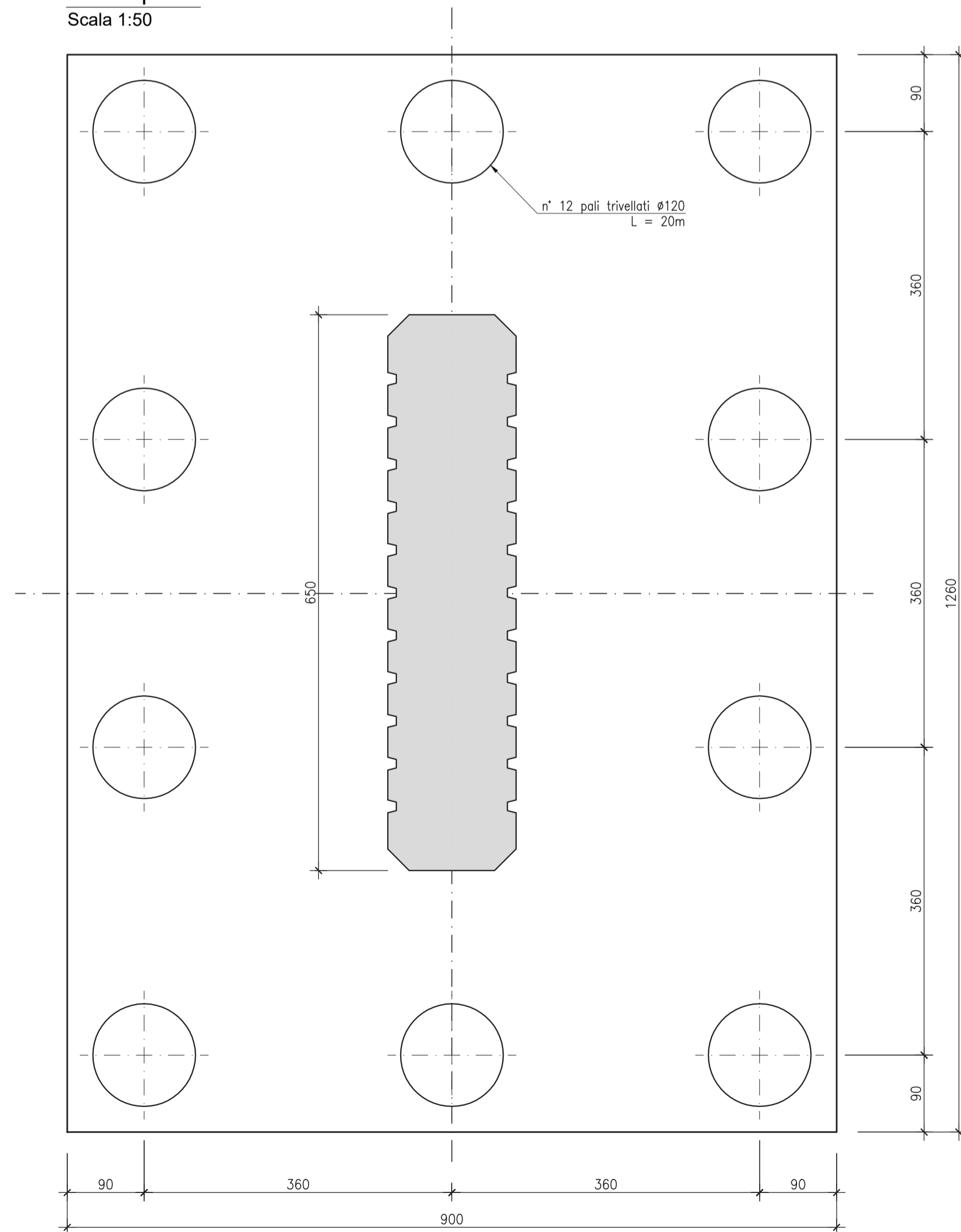
Sommità pila
Scala 1:50



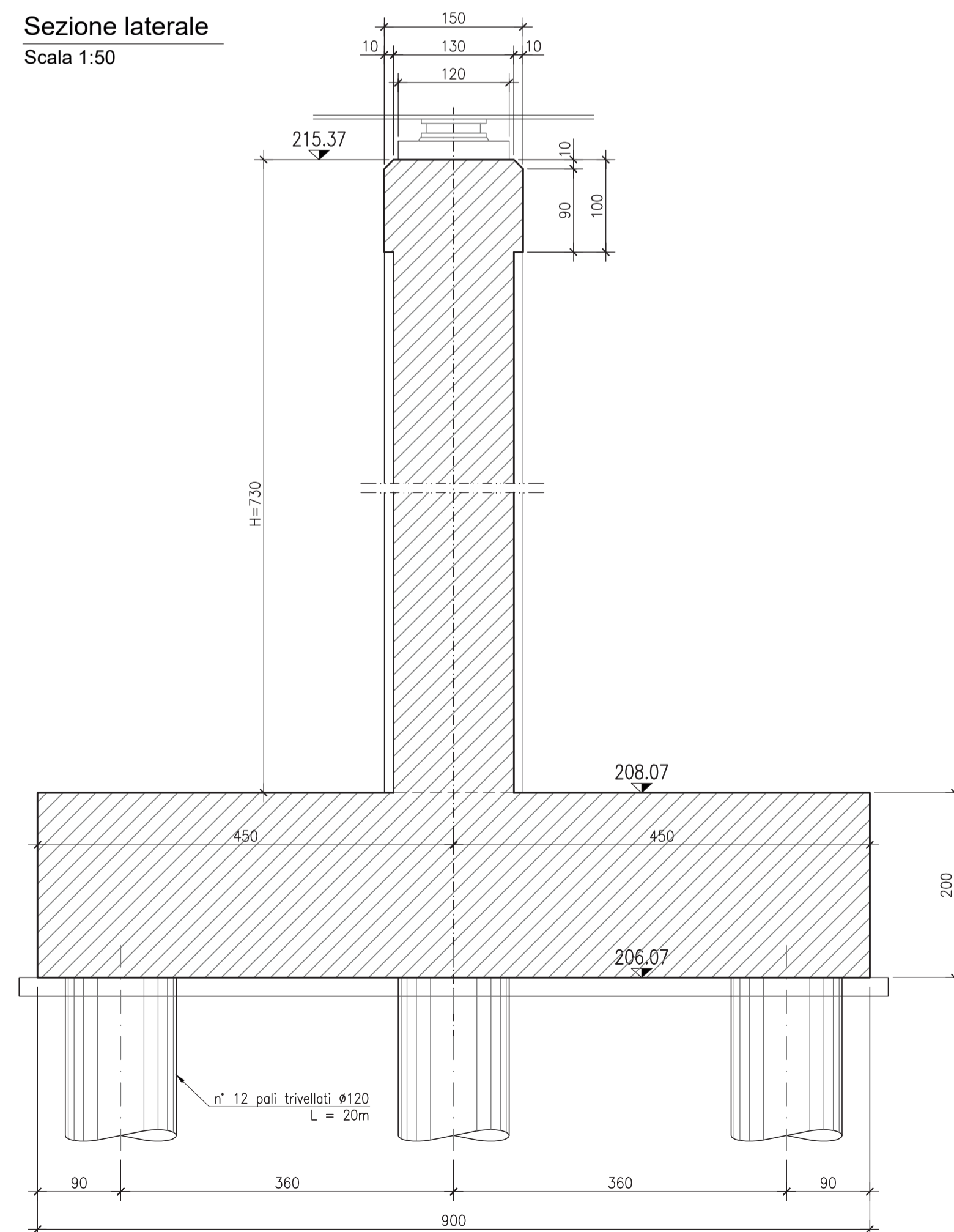
dettaglio "solco"
scala 1:20



Pianta plinto
Scala 1:50



Sezione laterale
Scala 1:50



S.G.C. E78 GROSSETO-FANO

Tratto Siena Bettolle (A1)
Adeguamento a 4 corsie del tratto Siena-Ruffolo (Lotto 0)

PROGETTO DEFINITIVO

COD. FI-81

R.T.I. di PROGETTAZIONE: Mandataria Mandante



PROGETTISTI:
Ing. Riccardo Formichi - Pro Iter srl (Integratore prestazioni specialistiche)
Ordine Ing. di Milano n. 18045
Ing. Stefano Muffato - Sinèrgo SpA
Ordine Ing. di Venezia n. 2087

IL GEOLOGO
Dott. Geol. Massimo Mezzanzonica - Pro Iter srl
Albo Geol. Lombardia n. A762

COORDINATORE PER LA SICUREZZA IN FASE DI PROGETTAZIONE
Ing. Enrico Moretti - Errevia.srl
Ordine Ing. di Milano n. 16237

VISTO: IL RESP. DEL PROCEDIMENTO
Ing. Raffaele Franco Carso



PROTOCOLLO

DATA

06 - OPERE D'ARTE

06.02 - Opere d'arte maggiori - Viadotti

06.02.09 - Viadotto Ribucciano carreggiata Est (VI06E)

Carpenteria sottostrutture carreggiata Est - Pila 5

CODICE PROGETTO	NOME FILE	REVISIONE	SCALA
PROGETTO	TOOV109STRCP07B.pdf		
DPF110081		B	1:50
D			
C			
B	Revisione per istruttoria ANAS	Maggio 2021	Malandrini
A	Emissione	Ottobre 2020	Malandrini
REV.	DESCRIZIONE	DATA	REDDATO
			VERIFICATO
			APPROVATO