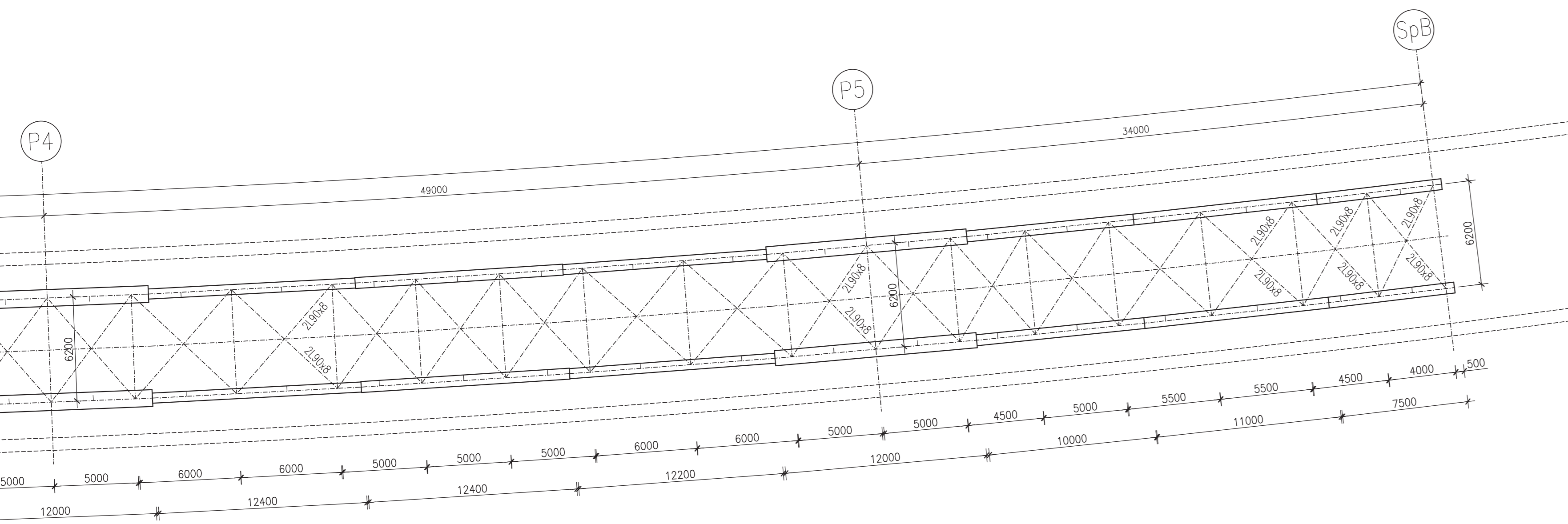
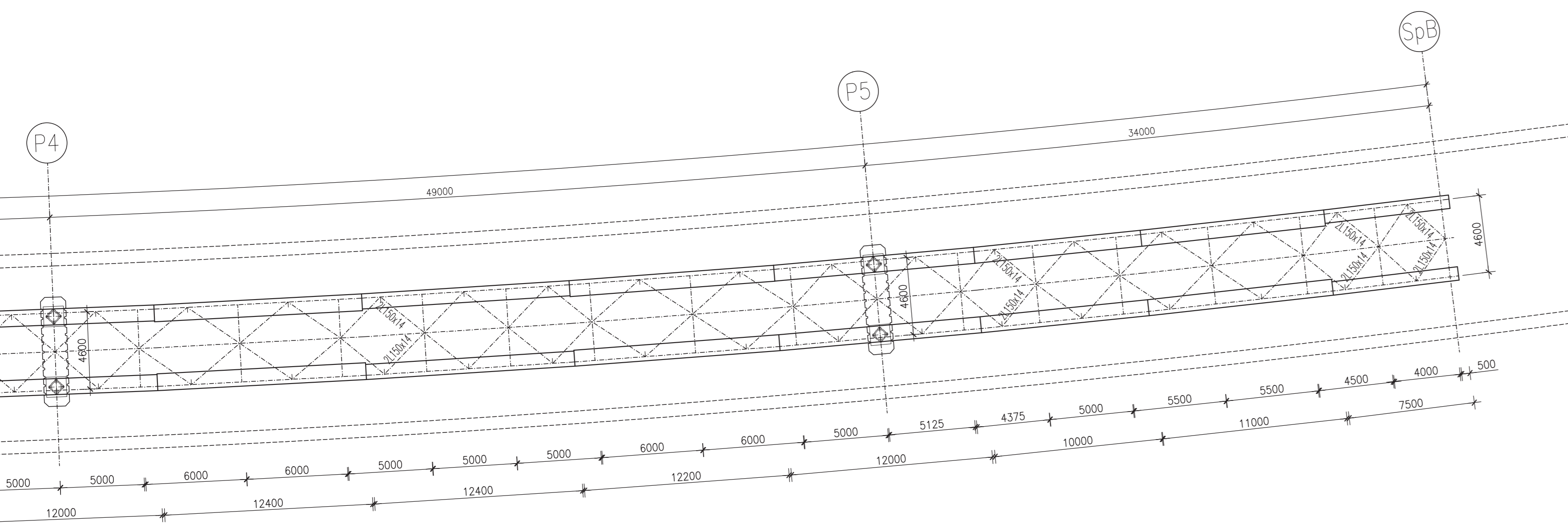


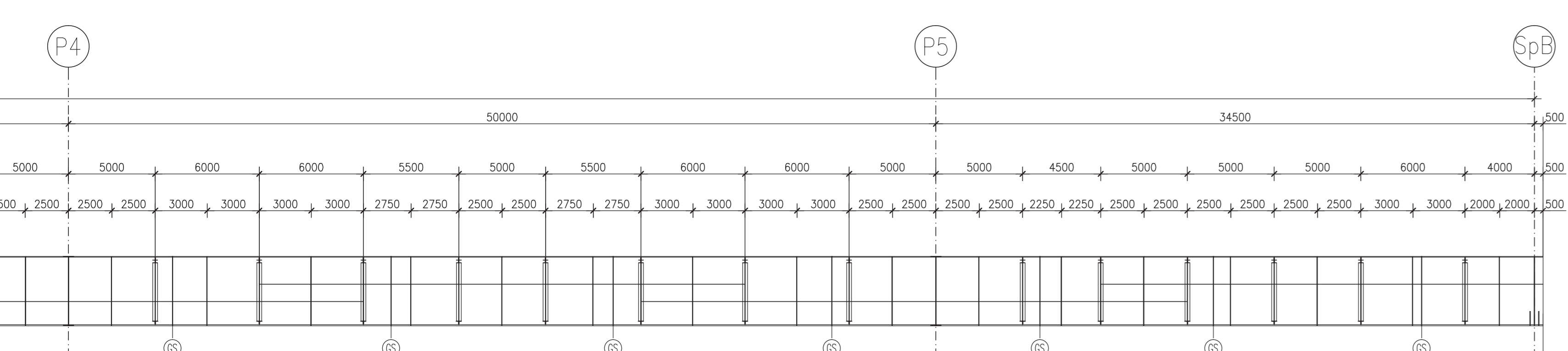
**CARPENTERIA IMPALCATO  
PIANTA SUPERIORE**  
Scala 1:200



**CARPENTERIA IMPALCATO  
PIANTA INFERIORE**  
Scala 1:200



**CARPENTERIA IMPALCATO  
PROFILO LONGITUDINALE**  
Scala 1:200

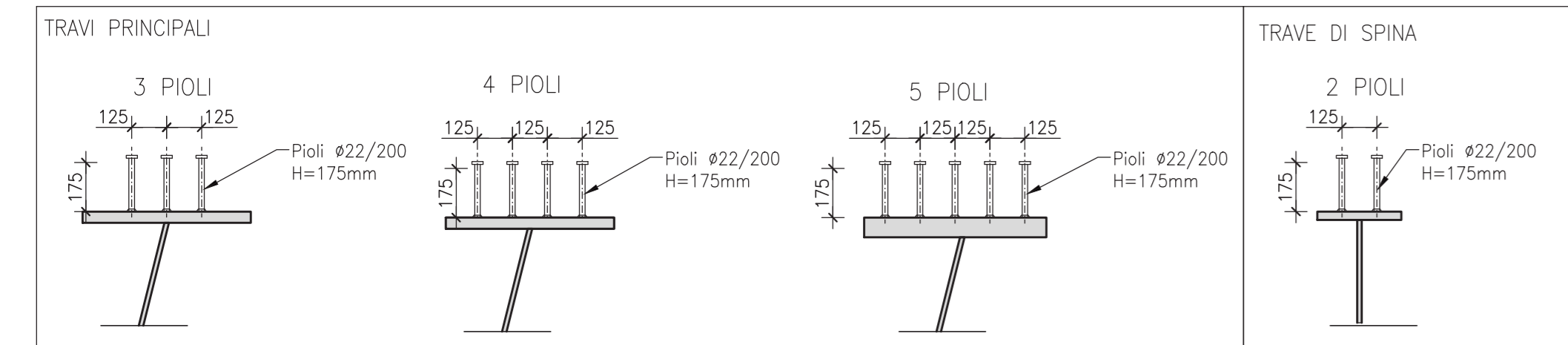


CONCIO 16	CONCIO 17	CONCIO 18	CONCIO 19	CONCIO 20	CONCIO 21	CONCIO 22	CONCIO 23
12000	12600	12800	12000	12000	10000	12000	7000
4x22/200	4x22/200	3x22/200	4x22/200	4x22/200	4x22/200	3x22/200	5x22/200
1000x40	600x30	650x30	600x40	900x40	650x25	650x25	650x25
24	18	15	18	24	18	15	18
950x70	1000x60	900x70	950x60	950x60	950x60	950x60	800x40

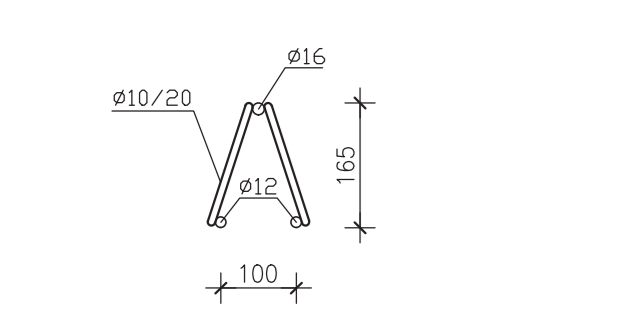
  

L 150x12	2L 150x12	L 150x12	2L 150x12	L 150x12	2L 150x12	L 150x12

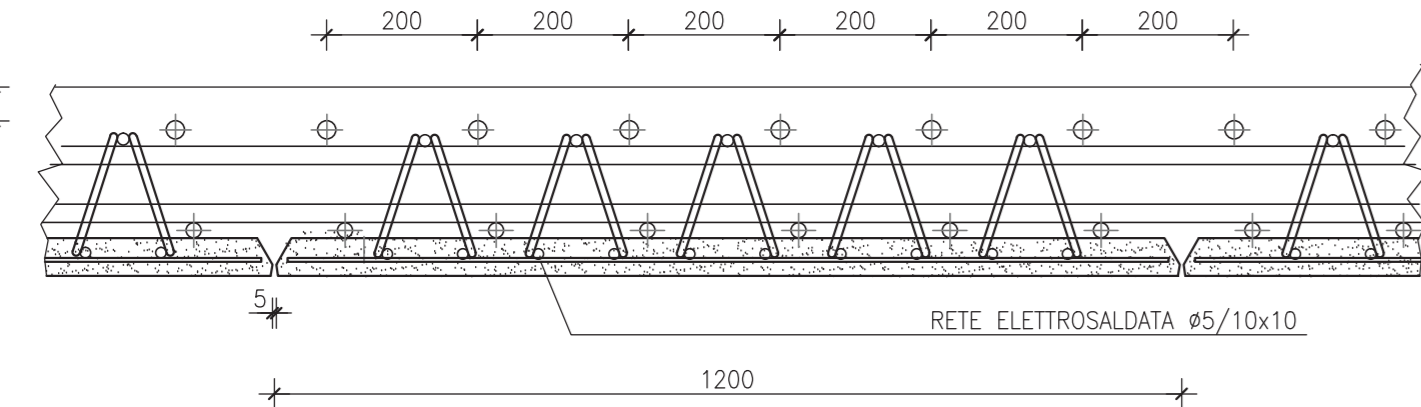
**DISPOSIZIONE TRASVERSALE  
PIOLI**  
Scala 1:20



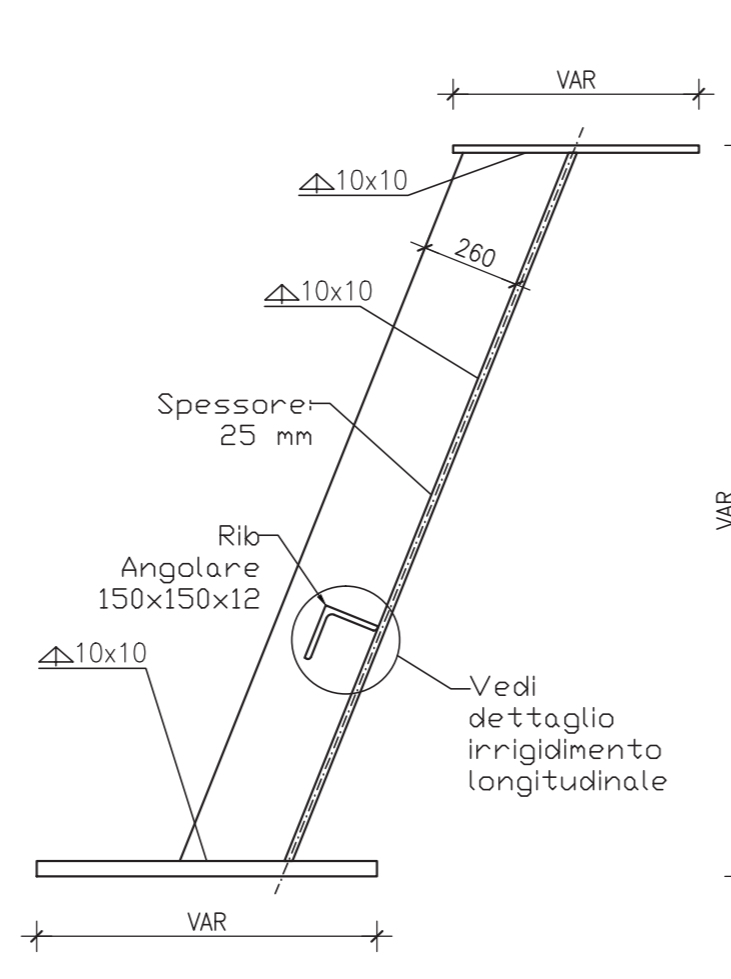
**TRALICCI PREDALLES**  
misure in (mm) Scala 1:10



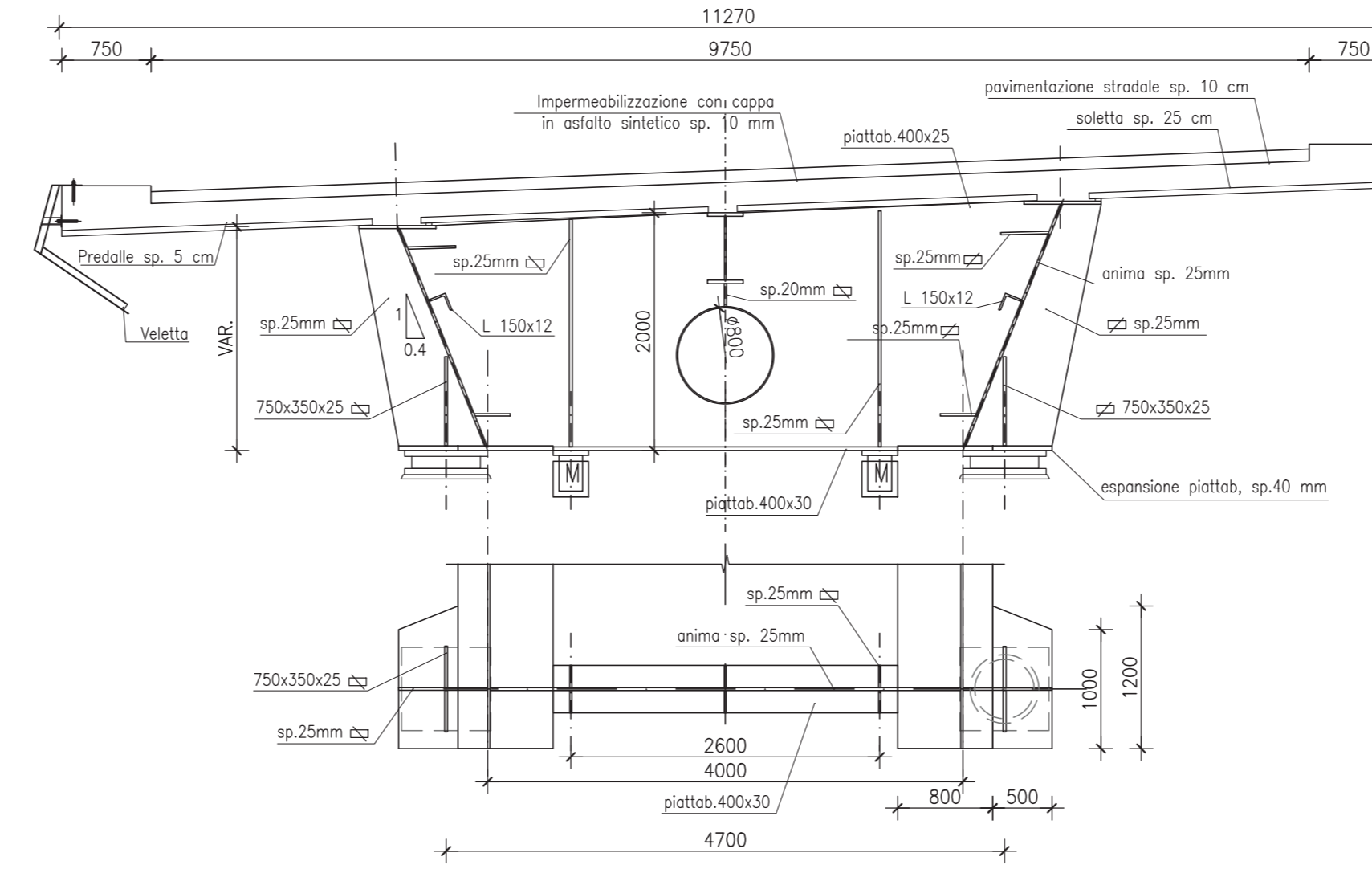
**LASTRA PREDALLE SEZIONE TIPICA**  
misure in (mm) Scala 1:10



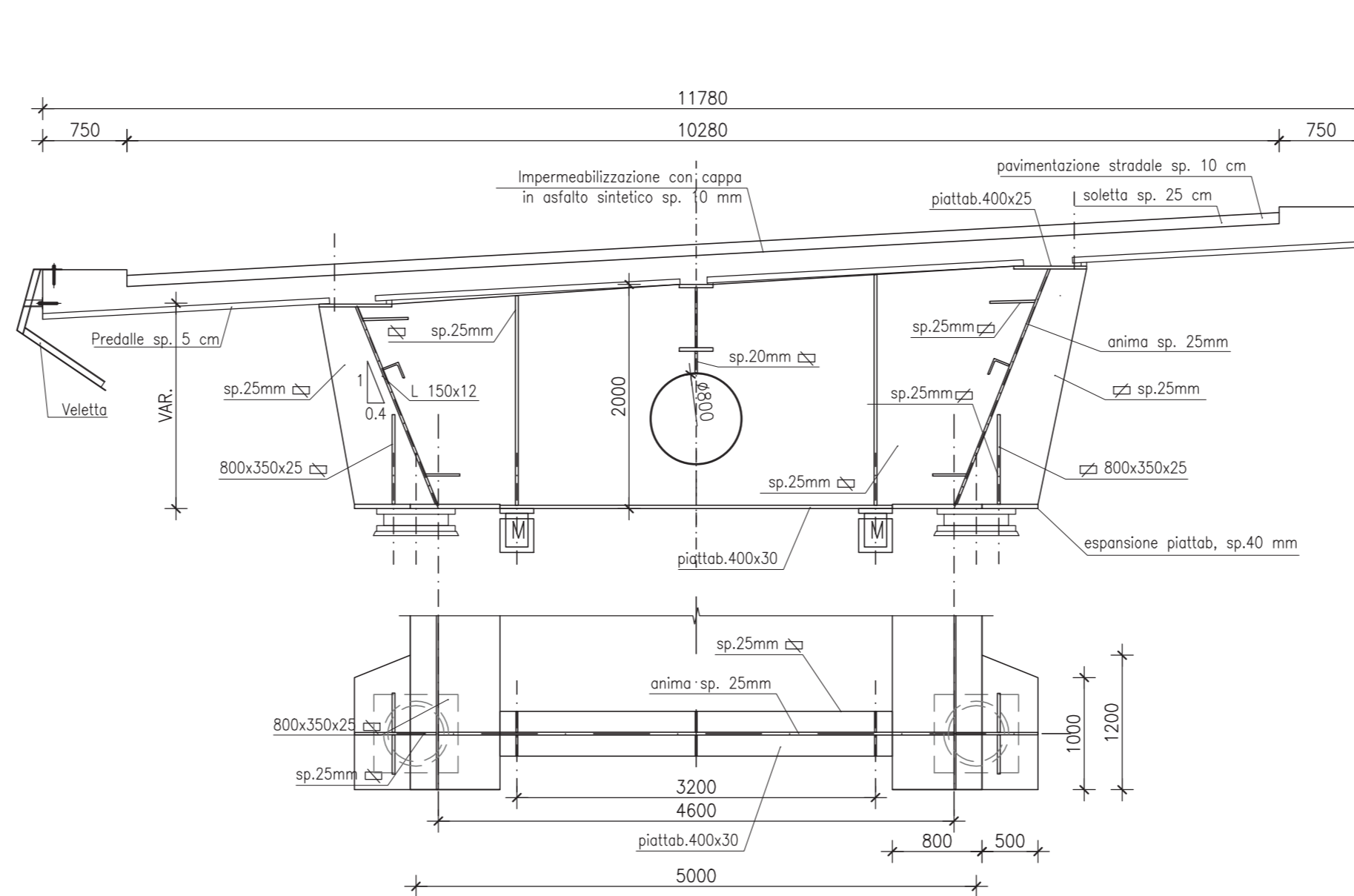
**DETTAGLIO  
IRRIGIDIMENTO VERTICALE**  
Scala 1:20



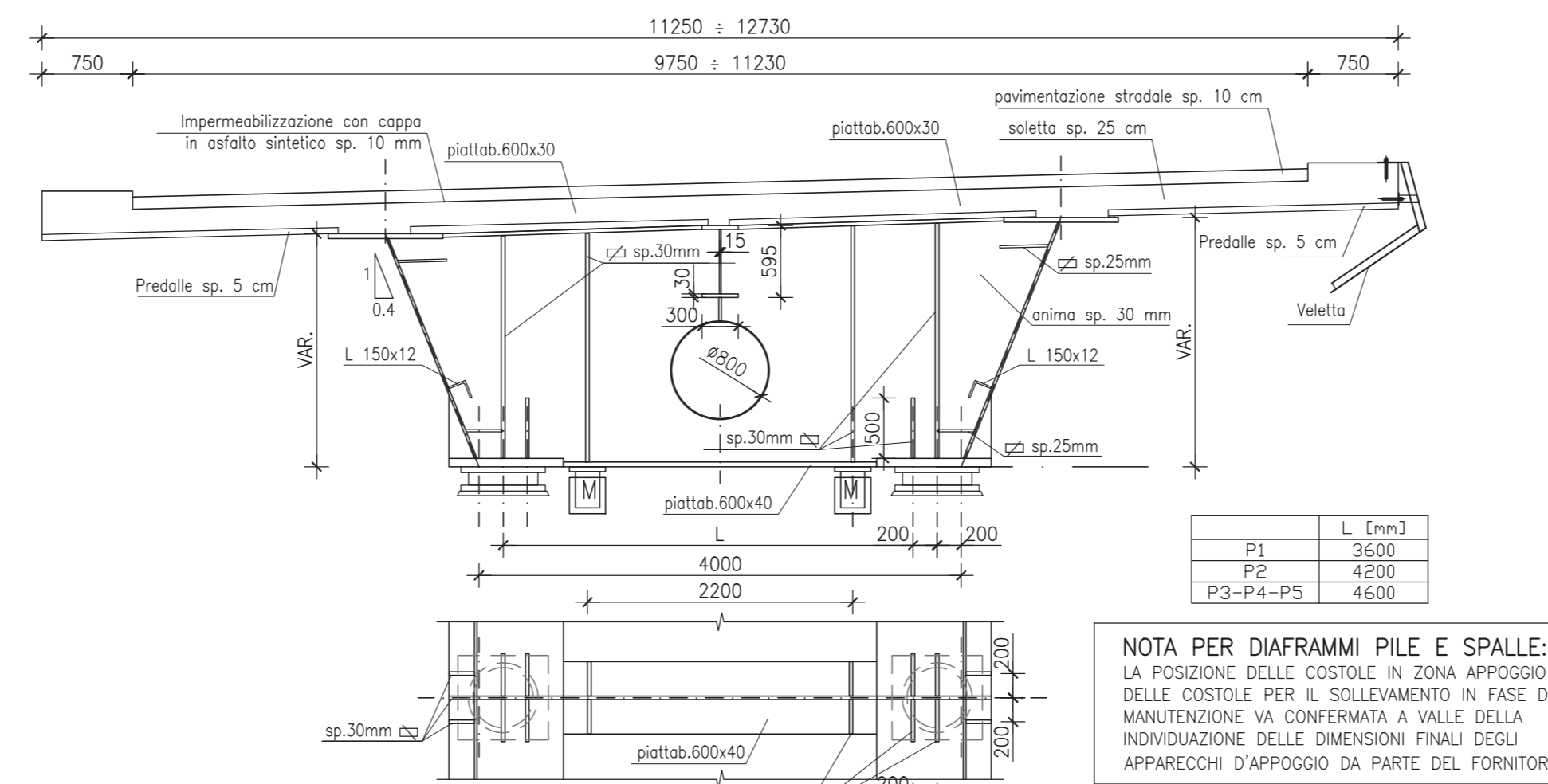
**CARPENTERIA IMPALCATO  
SEZIONE SU SPALLA A**  
Scala 1:50



**CARPENTERIA IMPALCATO  
SEZIONE SU SPALLA B**  
Scala 1:50



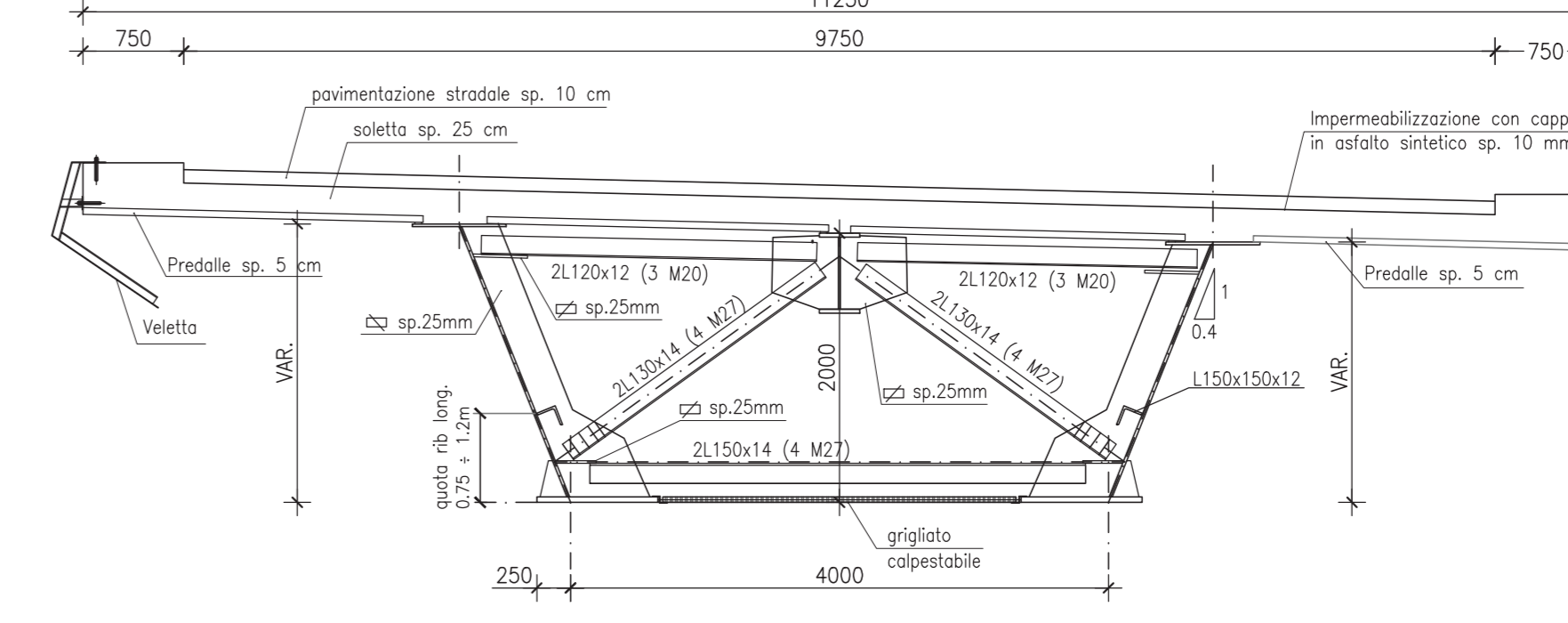
**CARPENTERIA IMPALCATO  
SEZIONE SU PILA**  
Scala 1:50



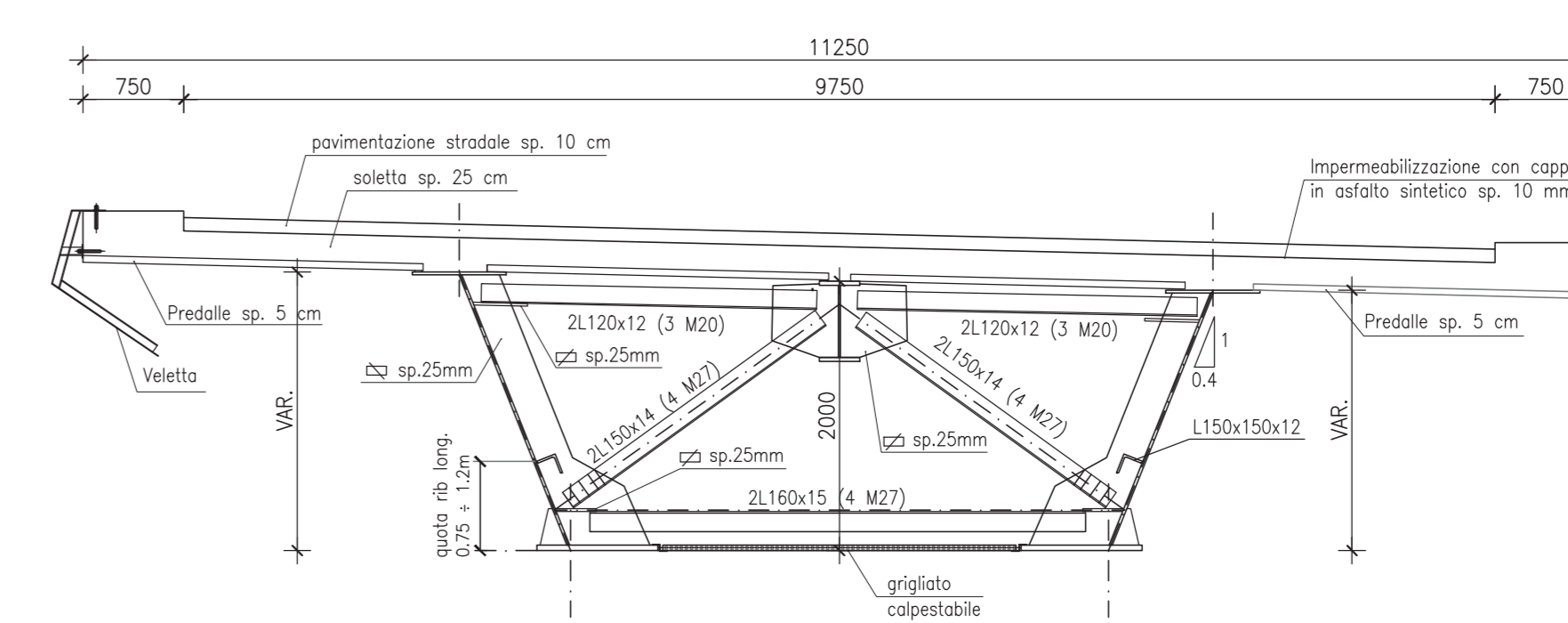
L (mm)	P1	P2	P3-P4-P5
	3600	4200	4600

NOTA PER DIAFRAMI PILE E SPALLE:  
LA POSIZIONE DELLE COSTOLE IN ZONA APPoggio E DELLE COSTOLE PER IL SOLLIEVAMENTO IN FASE DI MANUTENZIONE VA CONFERMATA A VALLE DELLA RIVENDIZIONE DELLE DIMENSIONI FRAI DEGLI APPARECCHI D'APPoggio DA PARTE DEL FORNITORE

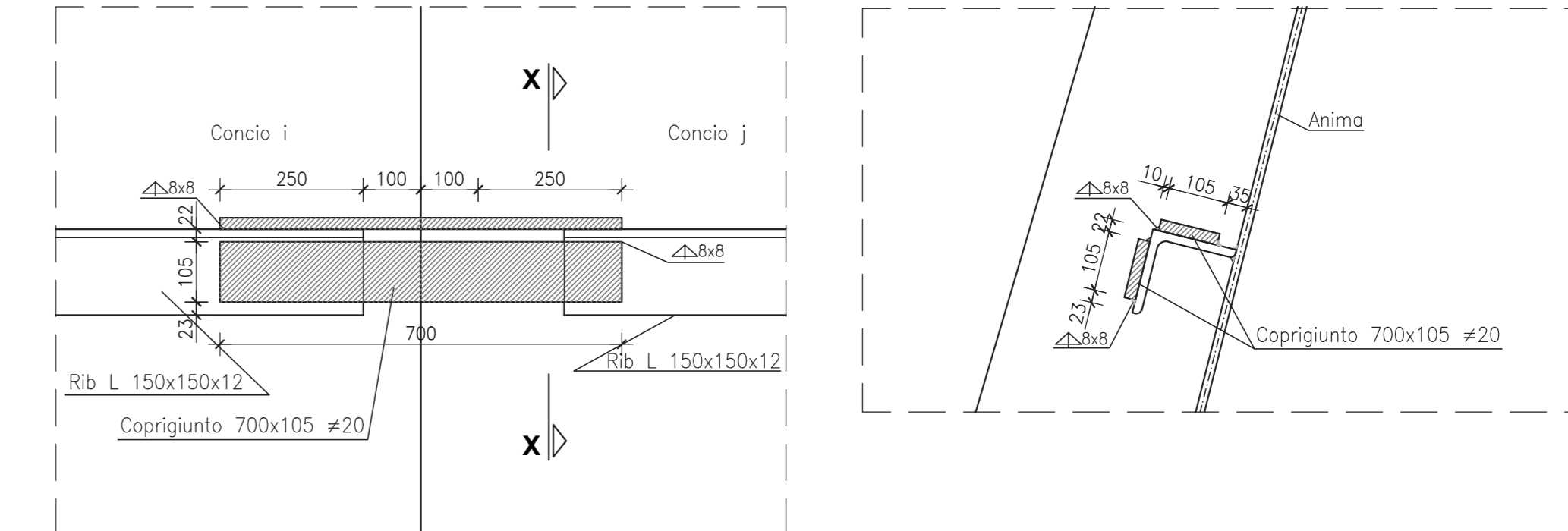
**CARPENTERIA IMPALCATO  
SEZIONE DIAFRAMMA T1**  
Scala 1:50



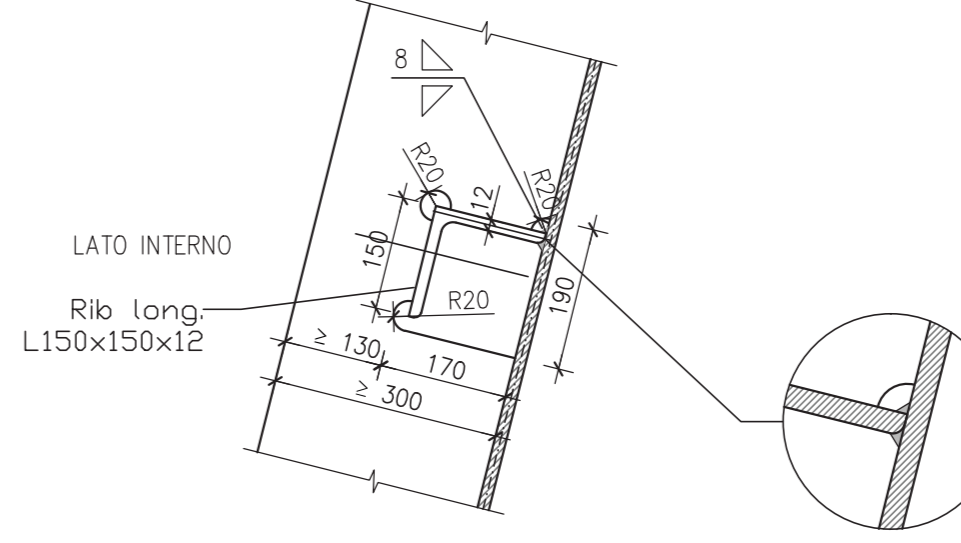
**CARPENTERIA IMPALCATO  
SEZIONE DIAFRAMMA T2**  
Scala 1:50



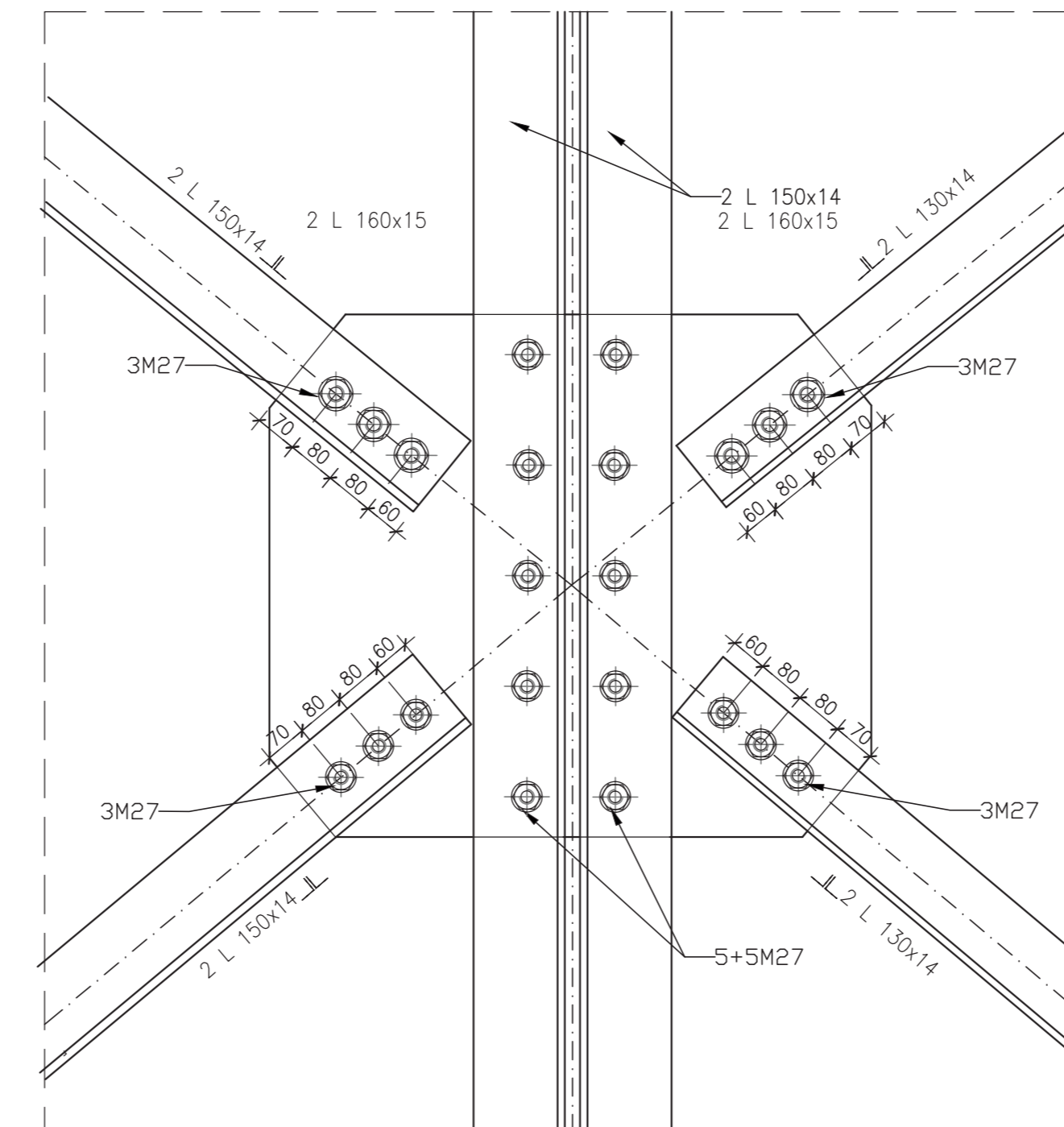
**DETTAGLIO GIUNTO  
IRRIGIDIMENTO LONGITUDINALE**  
Scala 1:10



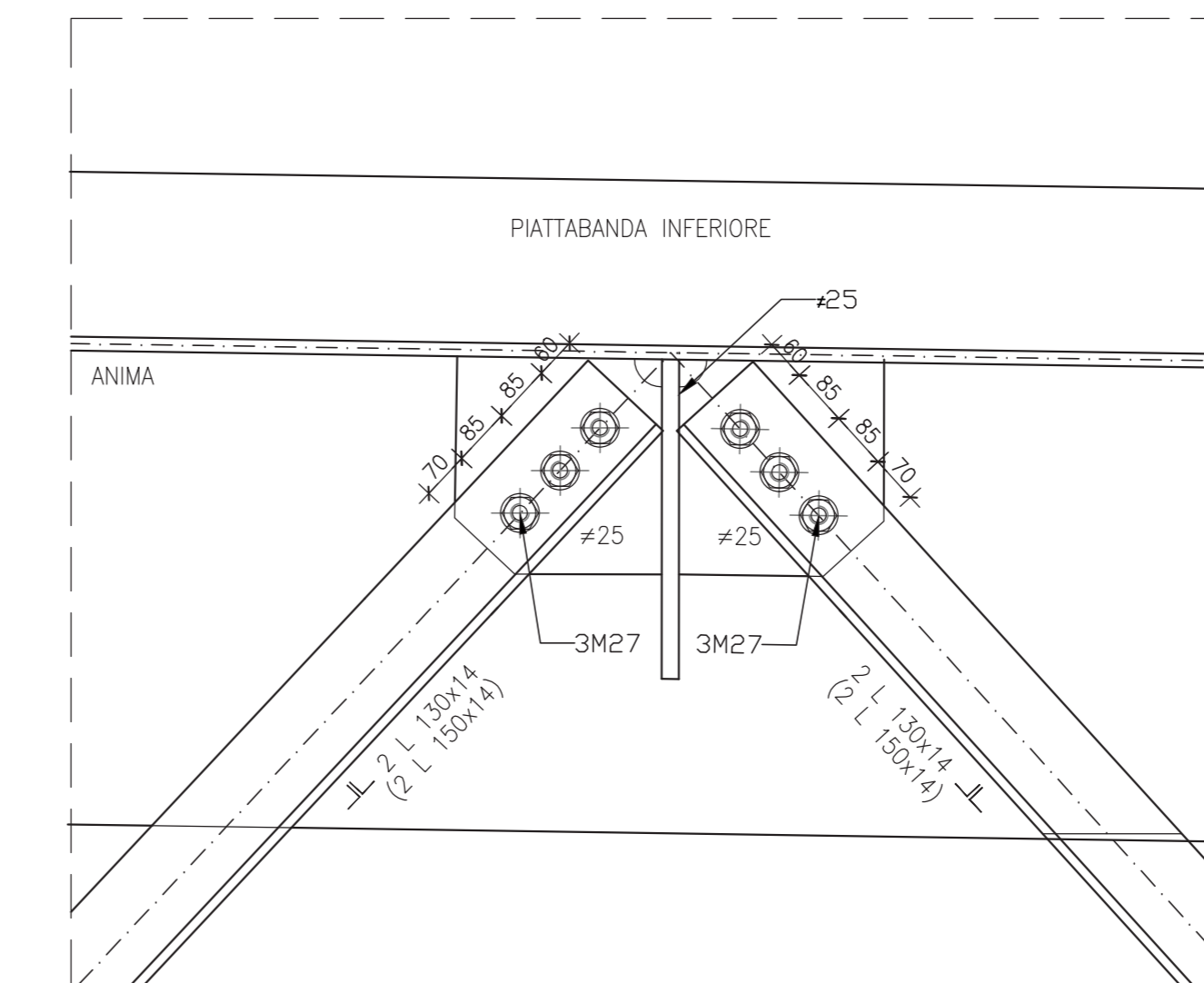
**DETTAGLIO  
IRRIGIDIMENTO LONGITUDINALE**  
Scala 1:20



**NODO CENTRALE  
CONTROVENTATURA INFERIORE**  
Scala 1:10



**ATTACCO LATERALE  
CONTROVENTATURA INFERIORE**  
Scala 1:10



**anas**  
GRUPPO FS ITALIANE Direzione Progettazione e Realizzazione Lavori

**S.G.C. E78 GROSSETO-FANO**  
Tratto Siena Bettolle (A1)  
Adeguamento a 4 corsie del tratto Siena-Ruffolo (Lotto 0)

**PROGETTO DEFINITIVO** COD. FI-81

R.T.I. di PROGETTAZIONE: Mandataria Mandante

PROGETTISTI:  
Ing. Riccardo Farnicchi - Pro Inter srl (Integratore prestazioni specialistiche)  
Ordine Ing. di Milano n. 18845  
Ing. Stefano Ruffolo - Sinergo SpA  
Ordine Ing. di Venezia n. 2087

IL GEODATA:  
Dott. Gian Massimo Mazzaroni - Pro Inter srl  
Albo Geol. Lombardia n. 4782

COORDINATORE PER LA SICUREZZA IN FASE DI PROGETTAZIONE  
Ing. Enrico Marretti - Ercos s.r.l.  
Ordine Ing. di Milano n. 16237

VISTO IL RESP. DEL PROCEDIMENTO  
Ing. Raffaele Franco Corso

PROTOCOLLO DATA

**06 - OPERE D'ARTE**  
**06.02 - Opere d'arte maggiori - Viadotti**  
06.02.10 - Viadotto Ribucciano carreggiata Ovest (VIO60)  
Carpenteria impalcato carreggiata Ovest tav. 2

CODICE PROGETTO	UV. PROG. N. PROG.	NOME FILE	REVISIONE	SCALA
DPFI0081	20	T00V10STRCP02B.pdf	B	1:200 - 1:50

REV.	DESCRIZIONE	DATA	REDATTO	VERIFICATO	APPROVATO
D					
C					
B	Revisione per istruttoria ANAS	Maggio 2021	Mazzaroni	Intebacco	Maffei
A	Emissione	Ottobre 2020	Mazzaroni	Cabasso	Candiano