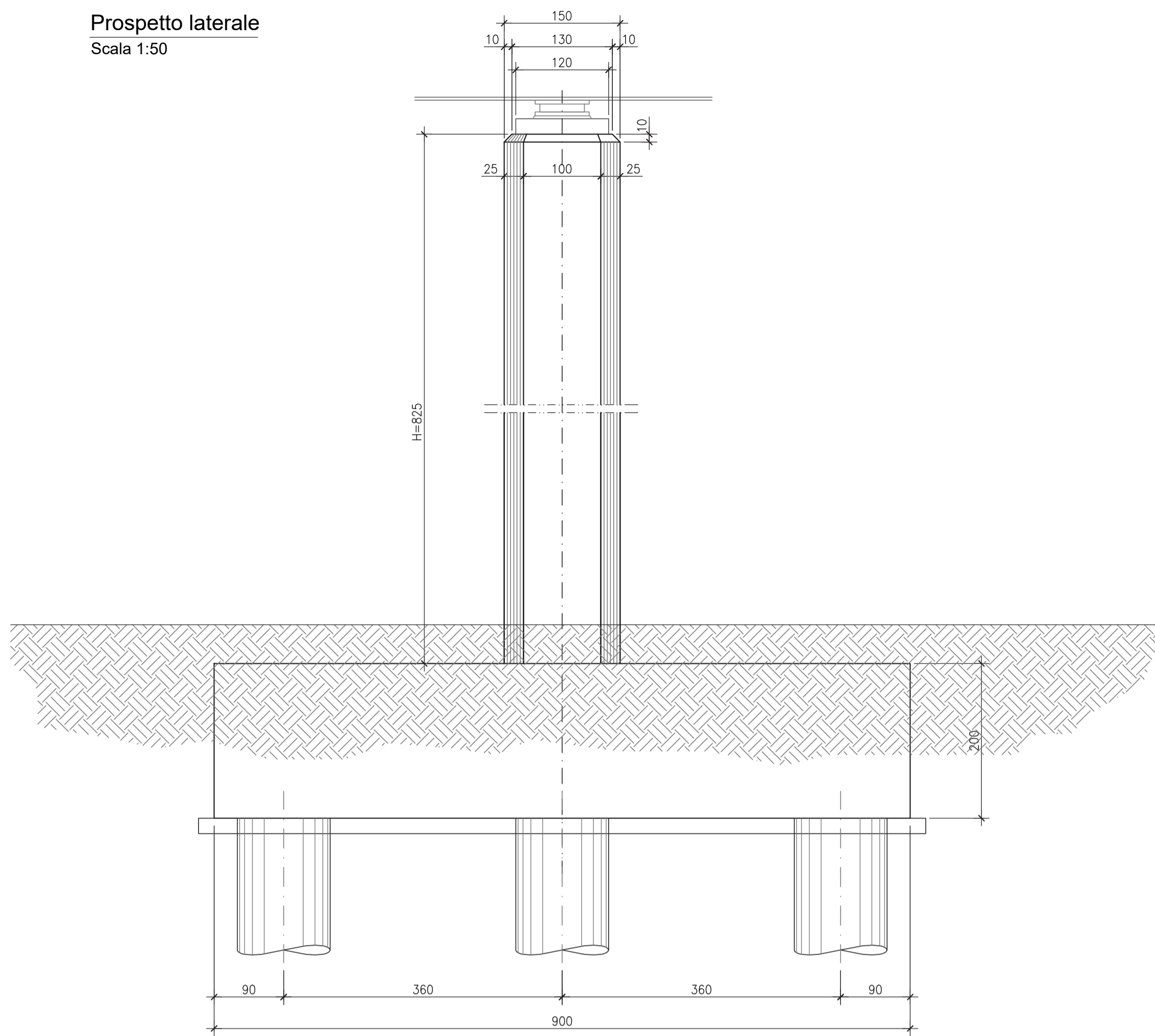
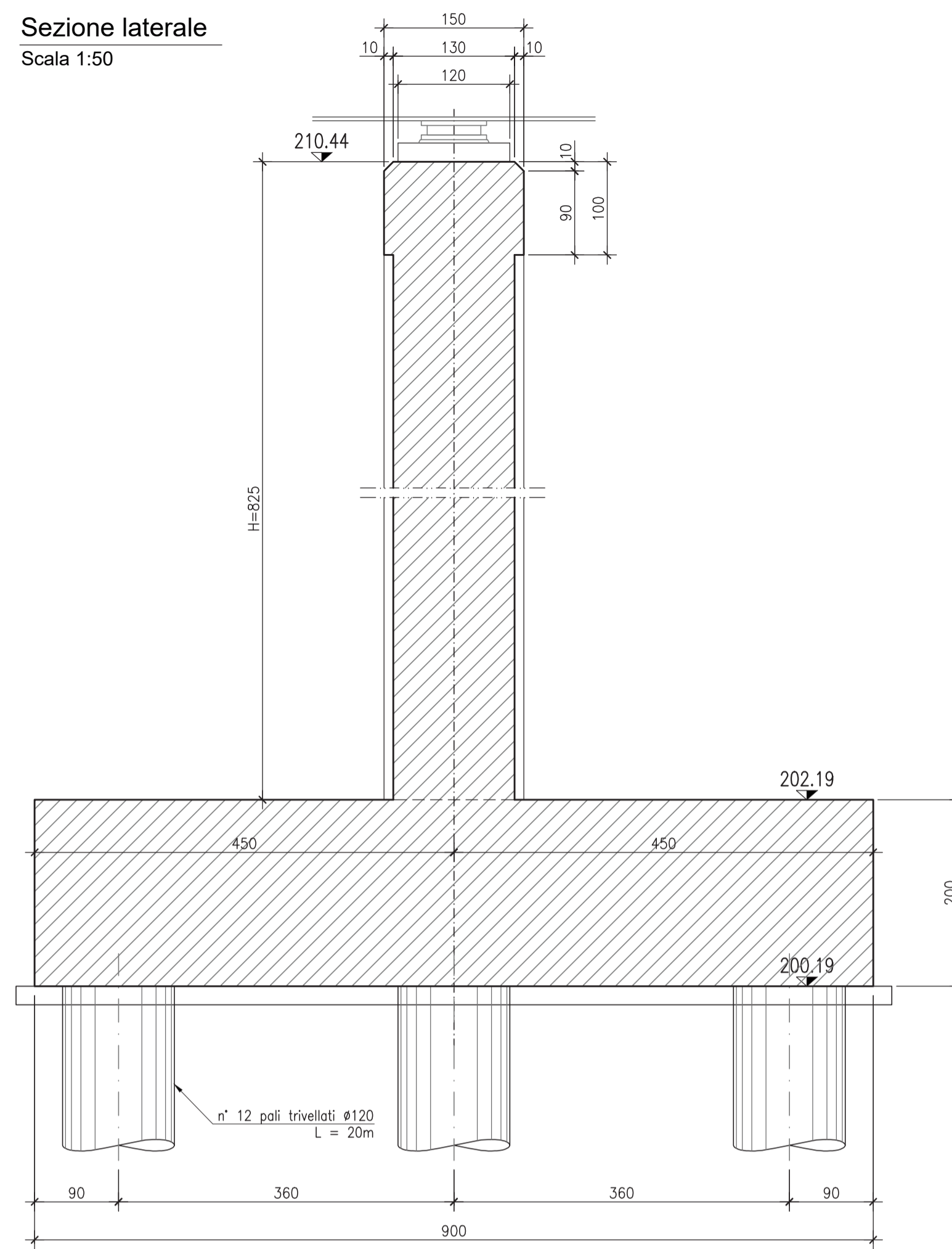


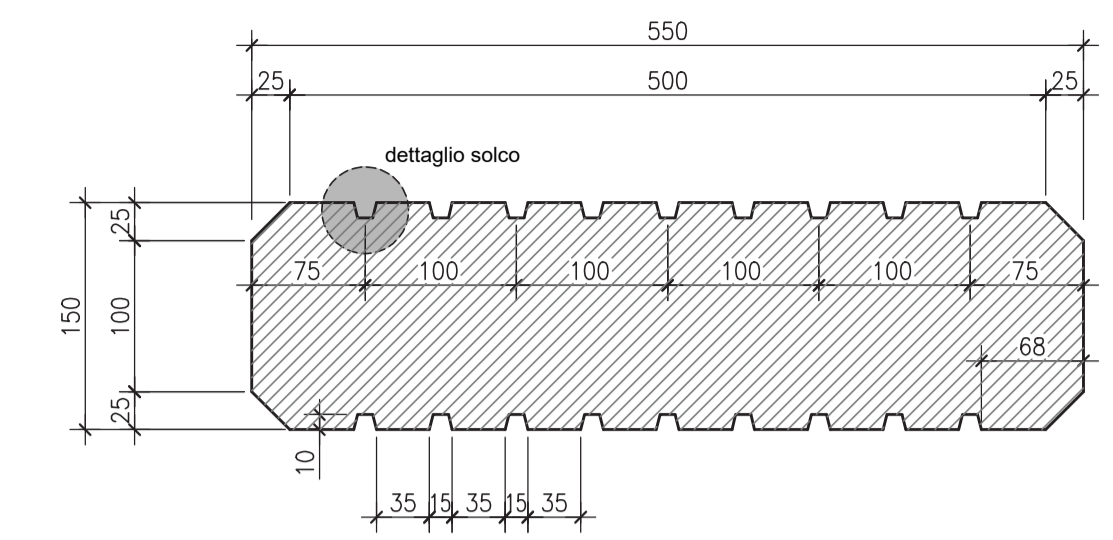
Prospetto laterale
Scala 1:50



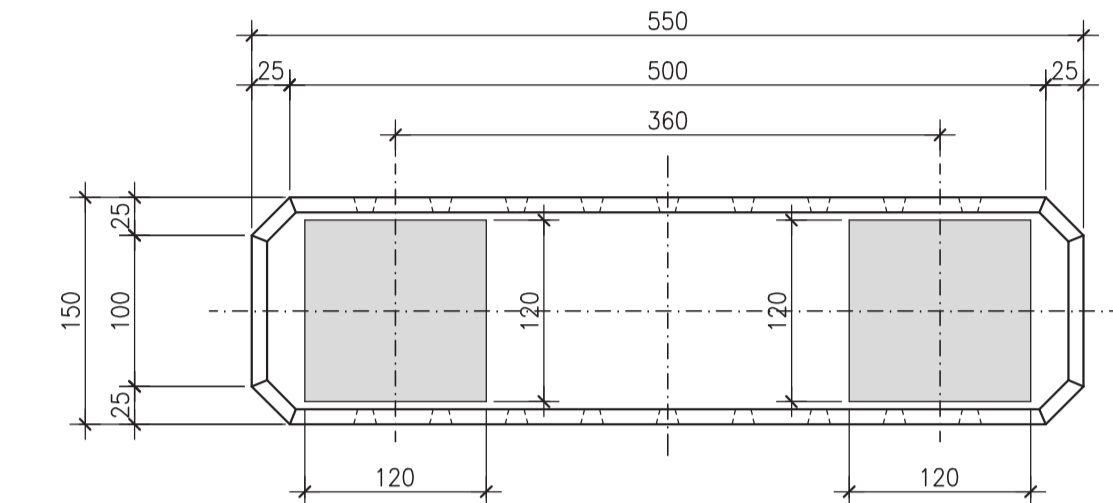
Sezione laterale
Scala 1:50



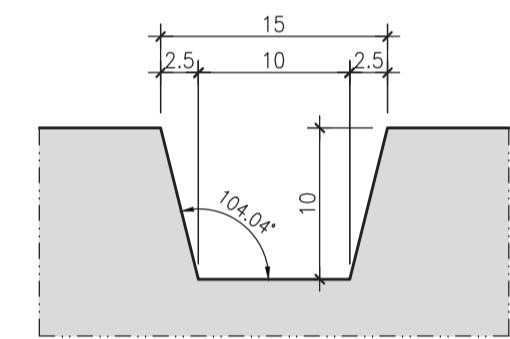
Sezione elevazione
Scala 1:50



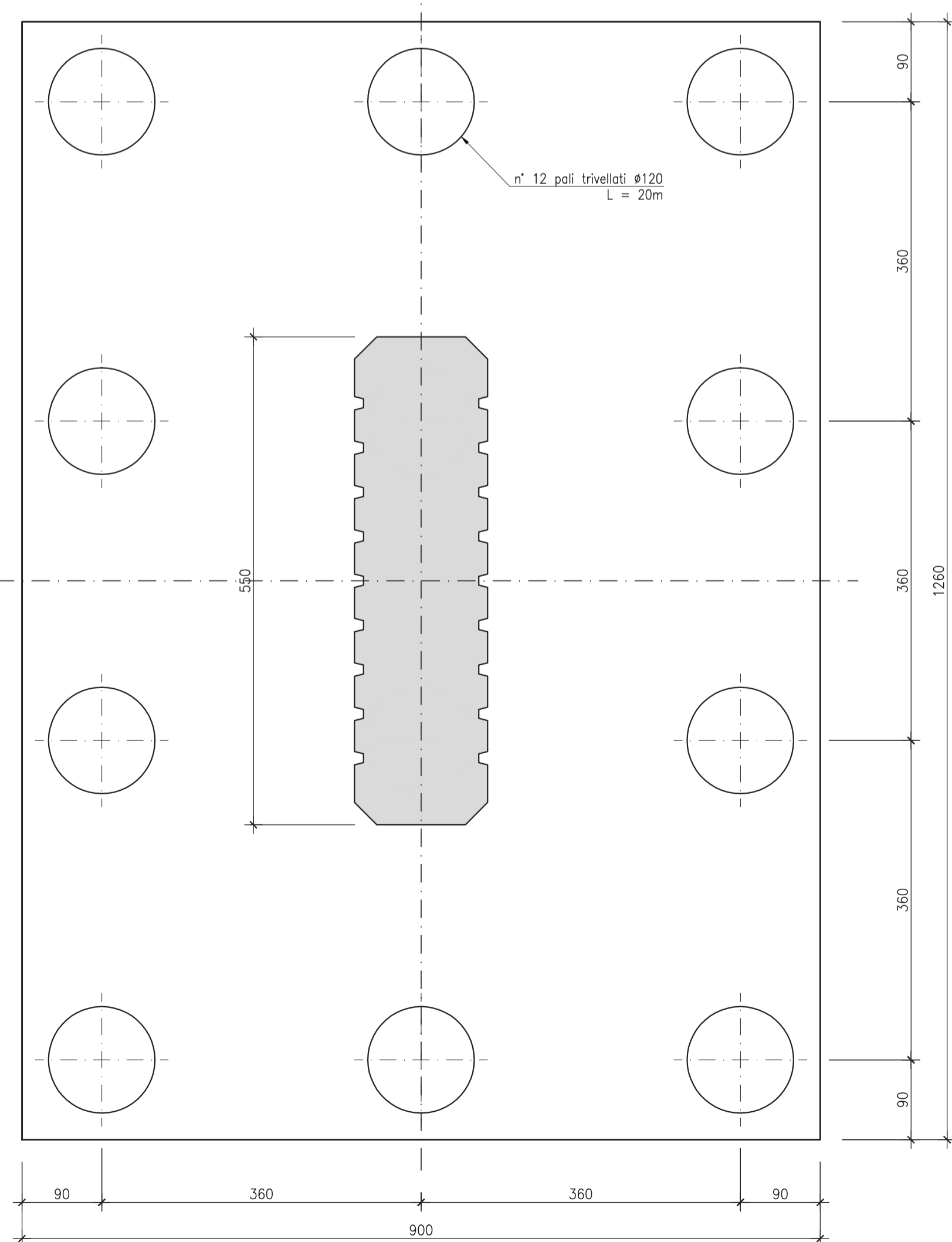
Sommità pila
Scala 1:50



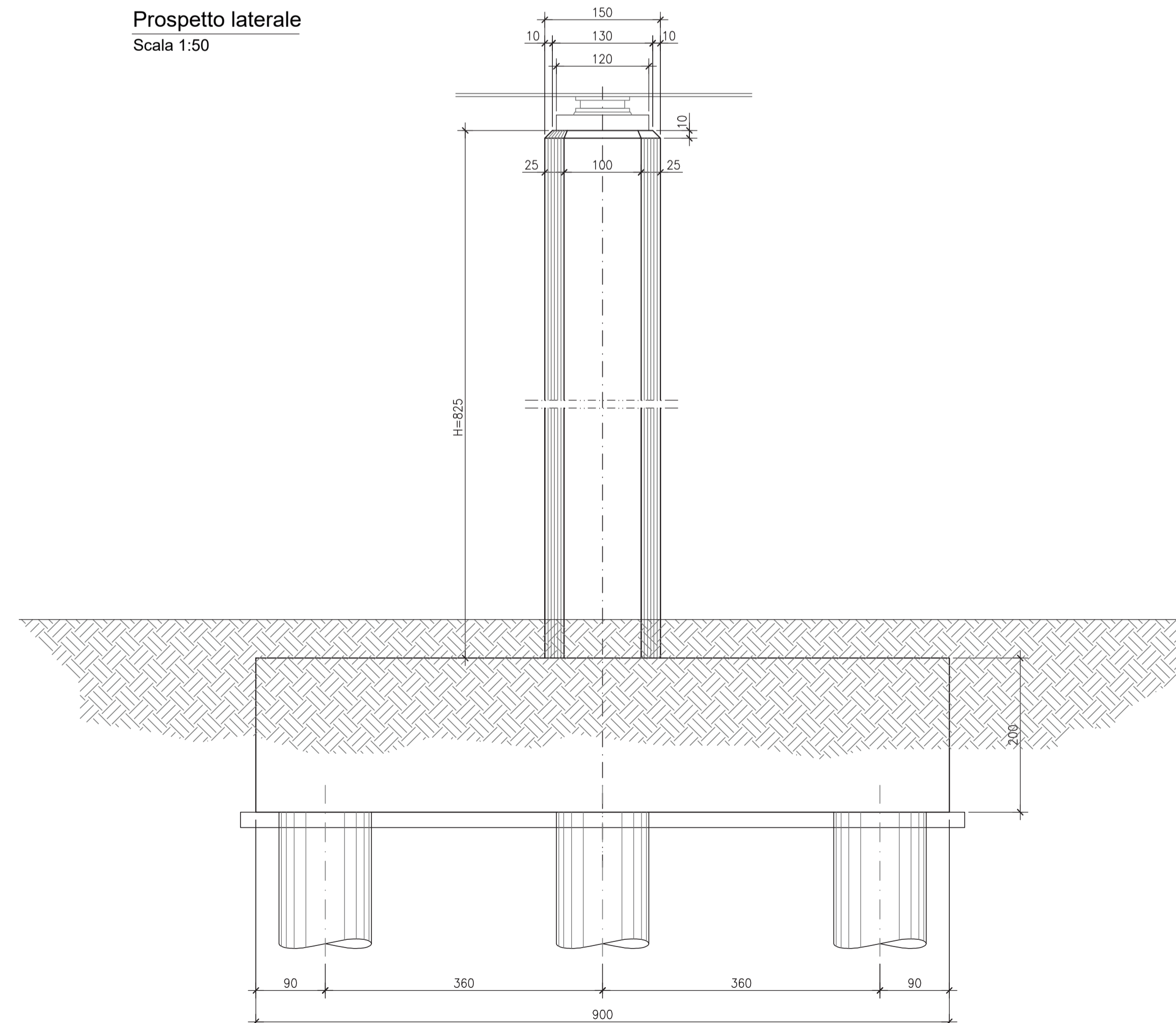
dettaglio "solco"
scala 1:20



Pianta plinto
Scala 1:50



Prospetto laterale
Scala 1:50





GRUPPO FS ITALIANE Direzione Progettazione e Realizzazione Lavori

S.G.C. E78 GROSSETO-FANO
Tratto Siena Bettolle (A1)
Adeguamento a 4 corsie del tratto Siena-Ruffolo (Lotto 0)

PROGETTO DEFINITIVO		COD. FI-81
R.T.I. di PROGETTAZIONE: Mandataria		Mandante
		
<p>PROGETTISTI: Ing. Riccardo Formichi - Pro Iter srl (Integratore prestazioni specialistiche) Ordine Ing. di Milano n. 18045 Ing. Stefano Muffato - Sinèrgo SpA Ordine Ing. di Venezia n. 2087</p>		
<p>IL GEOLOGO Dott. Geol. Massimo Mezzanica - Pro Iter srl Albo Geol. Lombardia n. A762</p>		
<p>COORDINATORE PER LA SICUREZZA IN FASE DI PROGETTAZIONE Ing. Enrico Moretti - Erre.vi.a. srl Ordine Ing. di Milano n. 16237</p>		
<p>VISTO: IL RESP. DEL PROCEDIMENTO Ing. Raffaele Franco Carso</p>		
PROTOCOLLO	DATA	

06 - OPERE D'ARTE
06.02 - Opere d'arte maggiori - Viadotti
06.02.10 - Viadotto Ribucciano carreggiata Ovest (VI060)
Carpenteria sottostrutture carreggiata Ovest - Pila 1

CODICE PROGETTO	NOME FILE	REVISIONE	SCALA
PROGETTO	TO0VI10STRCP05B.pdf		
LIV. PROG. N. PROG. DPF10081 D 20	CODICE ELAB. TO0VI10STRCP05	B	1:50
D			
C			
B	Revisione per istruttoria ANAS	Maggio 2021	Malandrini Imbiscuso Muffato
A	Emissione	Ottobre 2020	Malandrini Caobianco Caobianco
REV.	DESCRIZIONE	DATA	REDATTO VERIFICATO APPROVATO