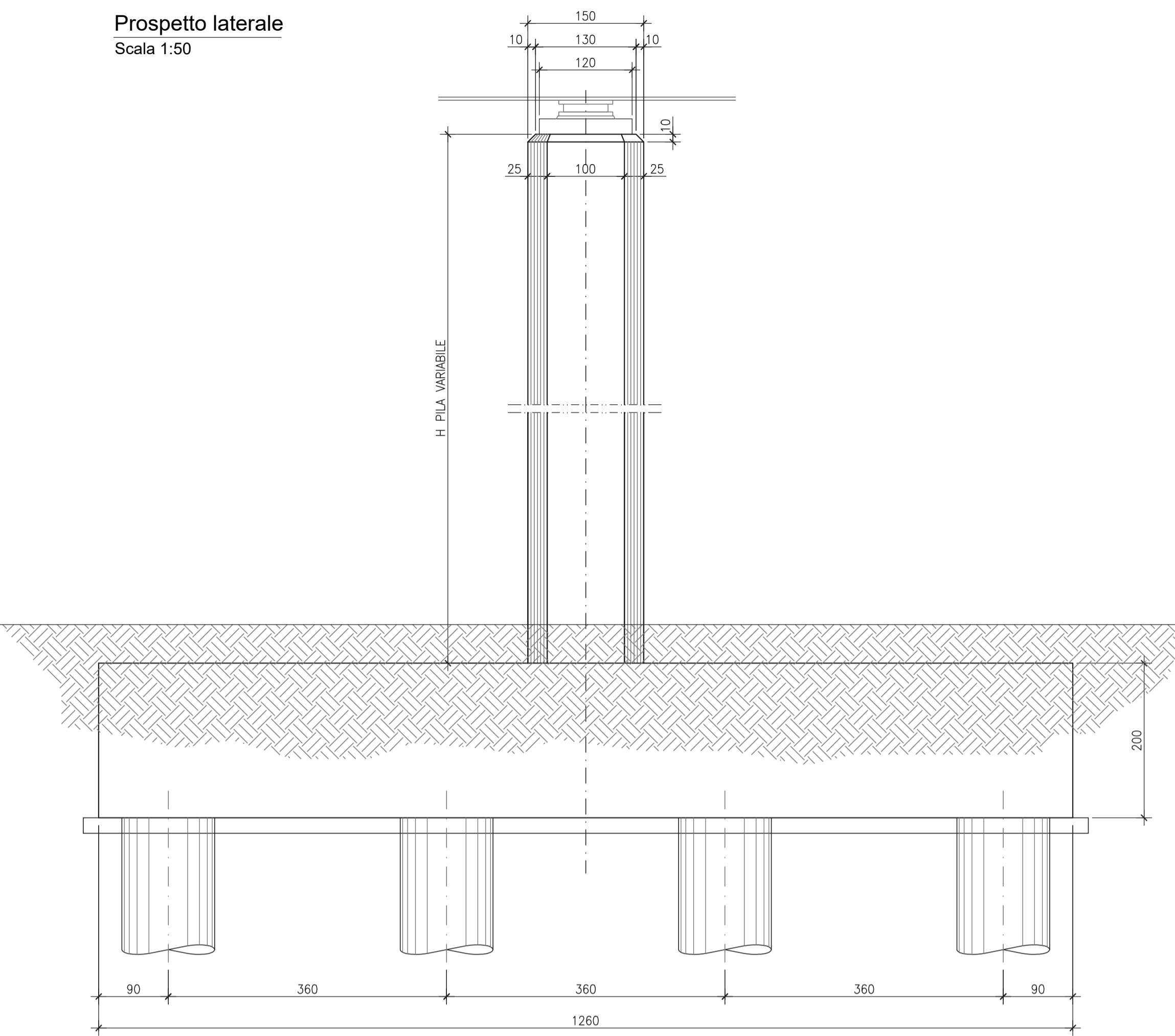
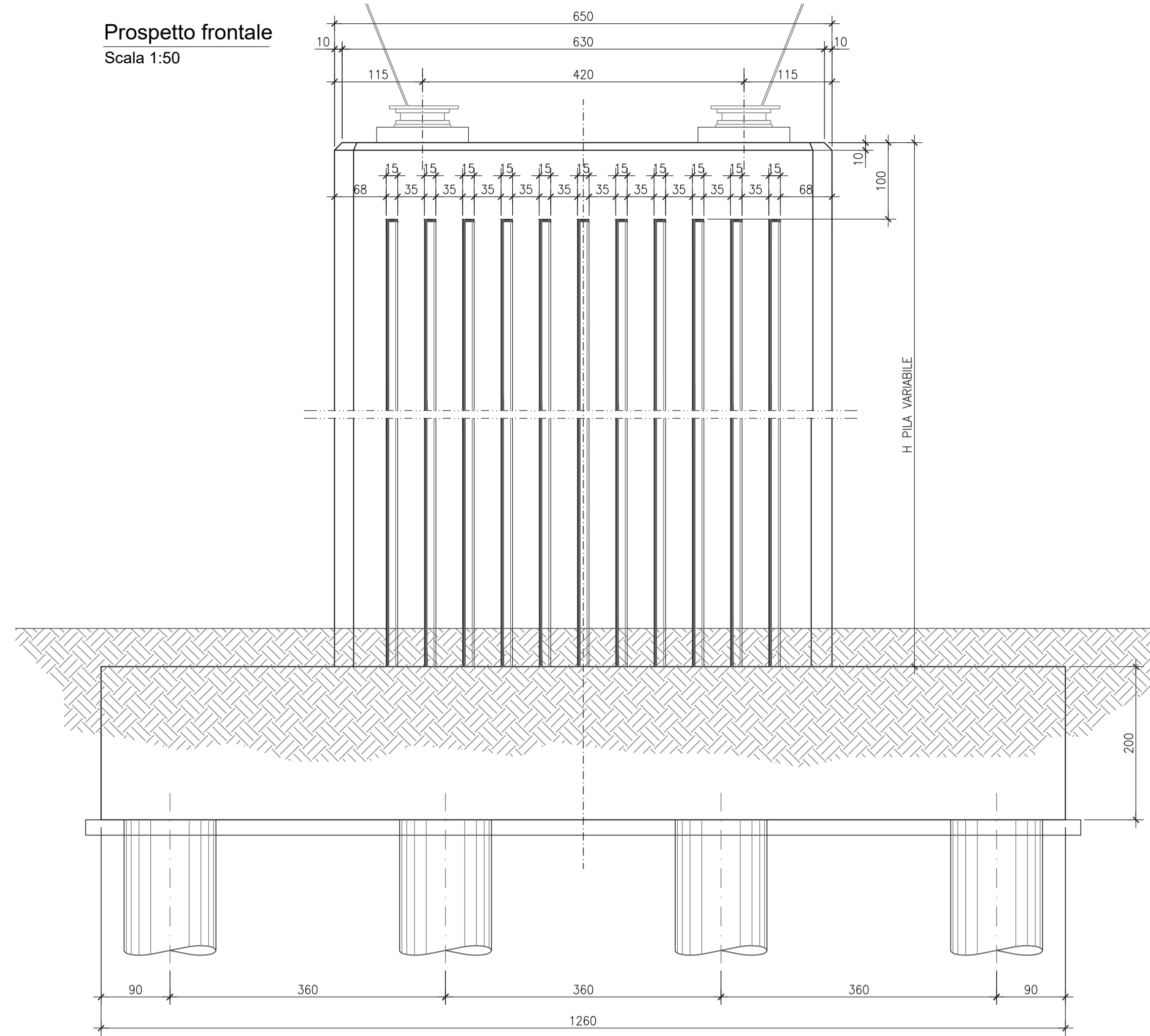


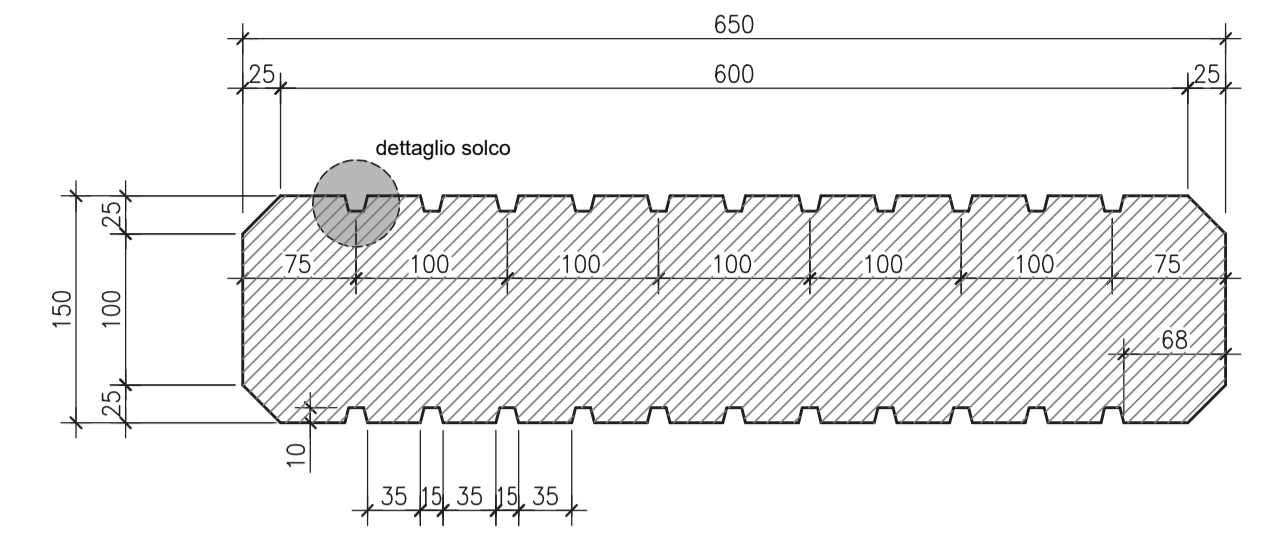
Prospetto laterale
Scala 1:50



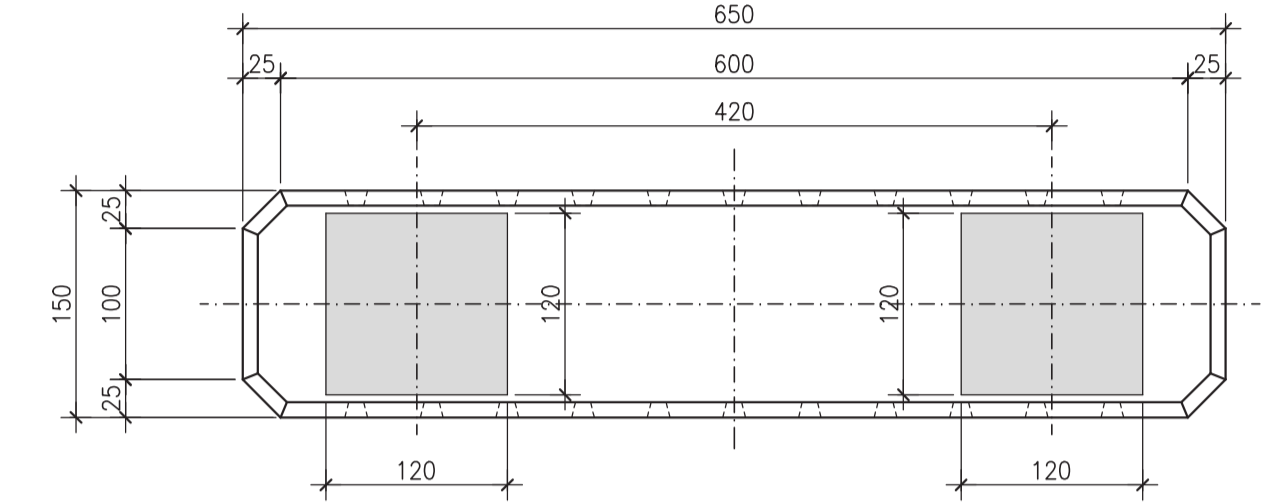
Prospetto frontale
Scala 1:50



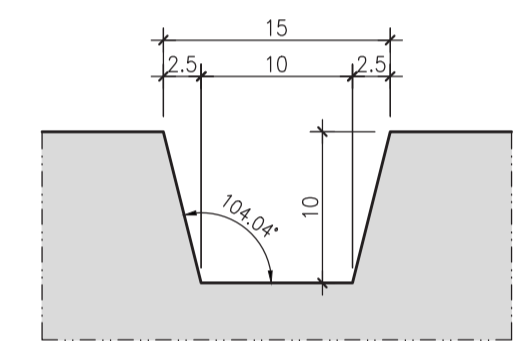
Sezione elevazione
Scala 1:50



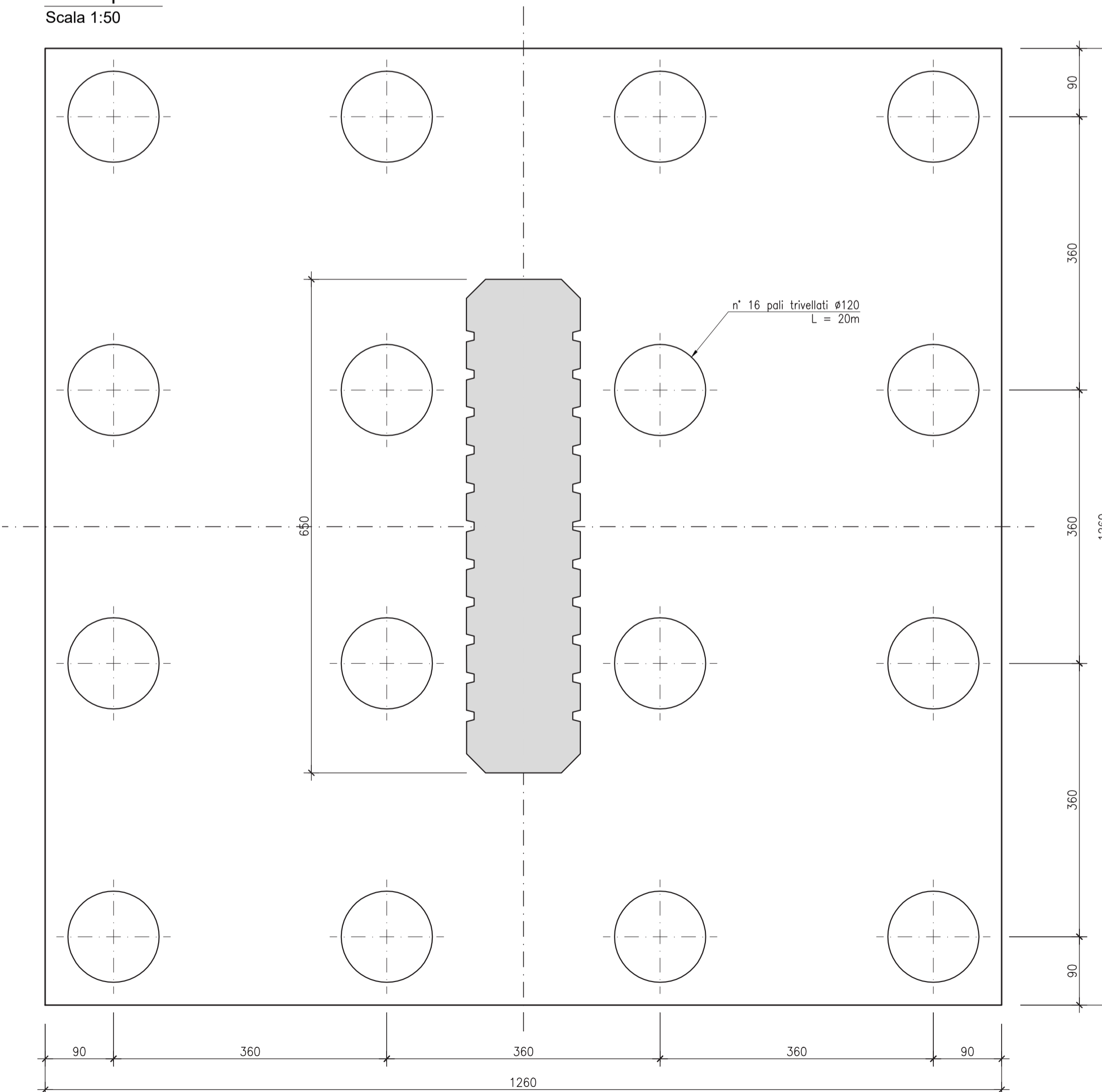
Sommità pila
Scala 1:50



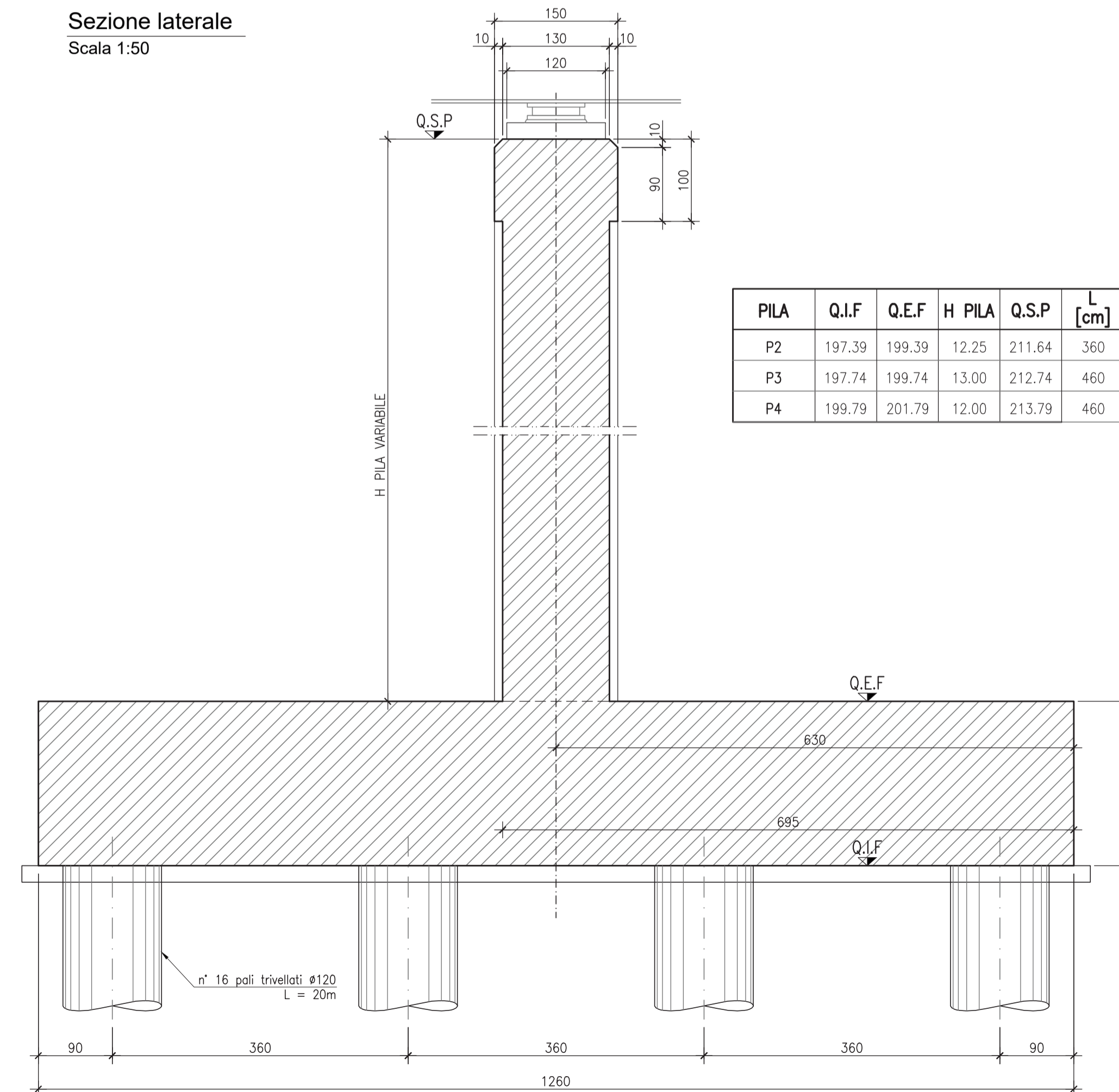
dettaglio "solco"
scala 1:20



Pianta pinto
Scala 1:50



Sezione laterale
Scala 1:50



PILA	Q.I.F	Q.E.F	H PILA	Q.S.P	L [cm]
P2	197.39	199.39	12.25	211.64	360
P3	197.74	199.74	13.00	212.74	460
P4	199.79	201.79	12.00	213.79	460



Direzione Progettazione e Realizzazione Lavori

S.G.C. E78 GROSSETO-FANO

Tratto Siena Bettolle (A1)
Adeguamento a 4 corsie del tratto Siena-Ruffolo (Lotto 0)

PROGETTO DEFINITIVO

cod. FI-81

R.T.I. di PROGETTAZIONE: Mandataria

Mandante



PROGETTISTI:

Ing. Riccardo Formichi - Pro Iter srl (Integratore prestazioni specialistiche)
Ordine Ing. di Milano n. 18045

Ing. Stefano Muffato - Sinèrgo SpA
Ordine Ing. di Venezia n. 2087

IL GEOLOGO

Dott. Geol. Massimo Mezzanica - Pro Iter srl
Albo Geol. Lombardia n. A762

COORDINATORE PER LA SICUREZZA IN FASE DI PROGETTAZIONE

Ing. Enrico Moretti - Erre.vi.a. srl
Ordine Ing. di Milano n. 16237

VISTO: IL RESP. DEL PROCEDIMENTO

Ing. Raffaele Franco Carso

PROTOCOLLO

DATA

06 - OPERE D'ARTE

06.02 - Opere d'arte maggiori - Viadotti

06.02.10 - Viadotto Ribucciano carreggiata Ovest (VI060)

Carpenteria sottostrutture carreggiata Ovest - Pila 2-3-4

CODICE PROGETTO	NOME FILE	REVISIONE	SCALA
PROGETTO	TOOV10STRCP06B.pdf		
PROGETTO	TOOV10STRCP06B	B	1:50
D			
C			
B	Revisione per istruttoria ANAS	Maggio 2021	Malandrini
A	Emissione	Ottobre 2020	Malandrini
REV.	DESCRIZIONE	DATA	REDDATO
			VERIFICATO
			APPROVATO