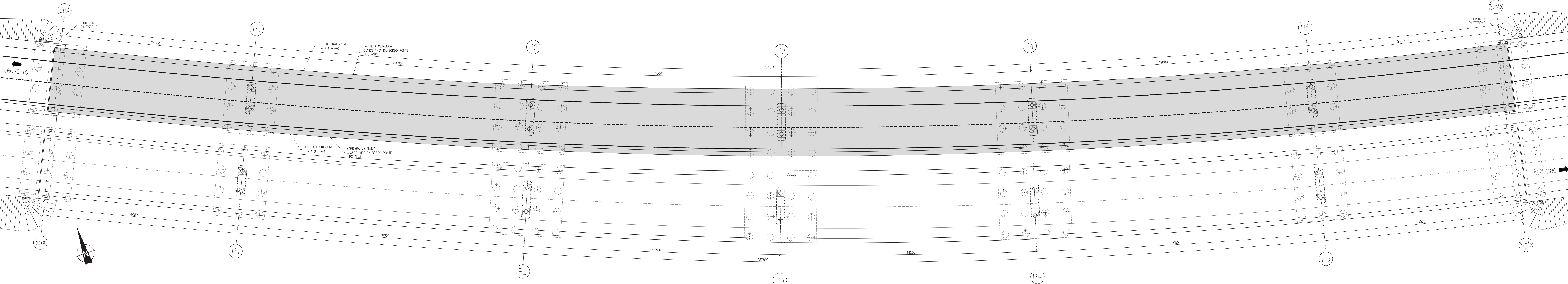
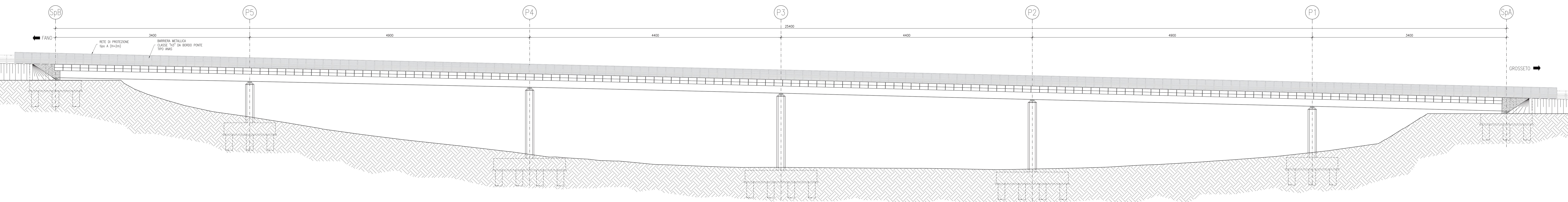


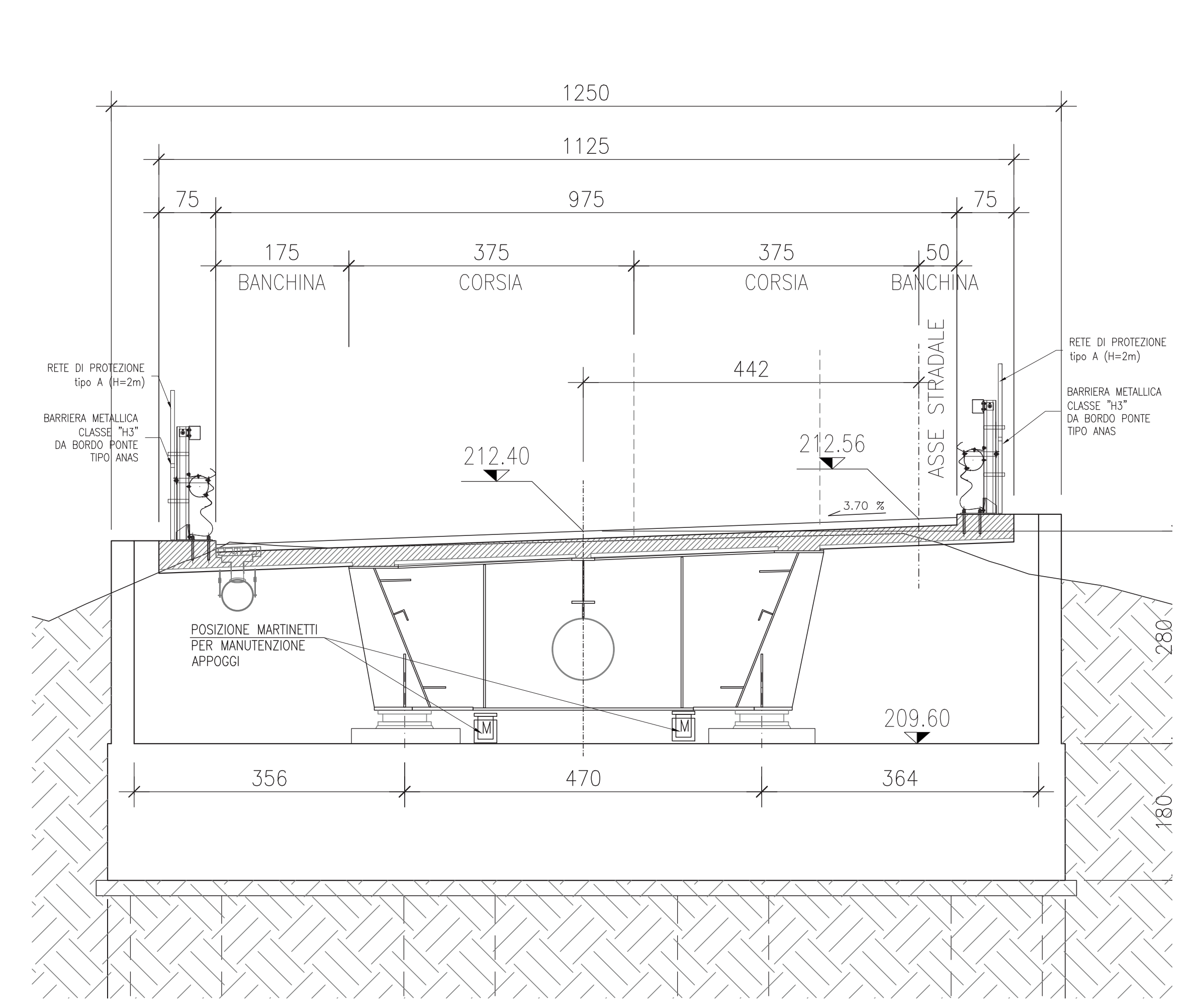
**PLANIMETRIA IMPALCATO  
CARREGGIATA OVEST**  
Scala 1:200



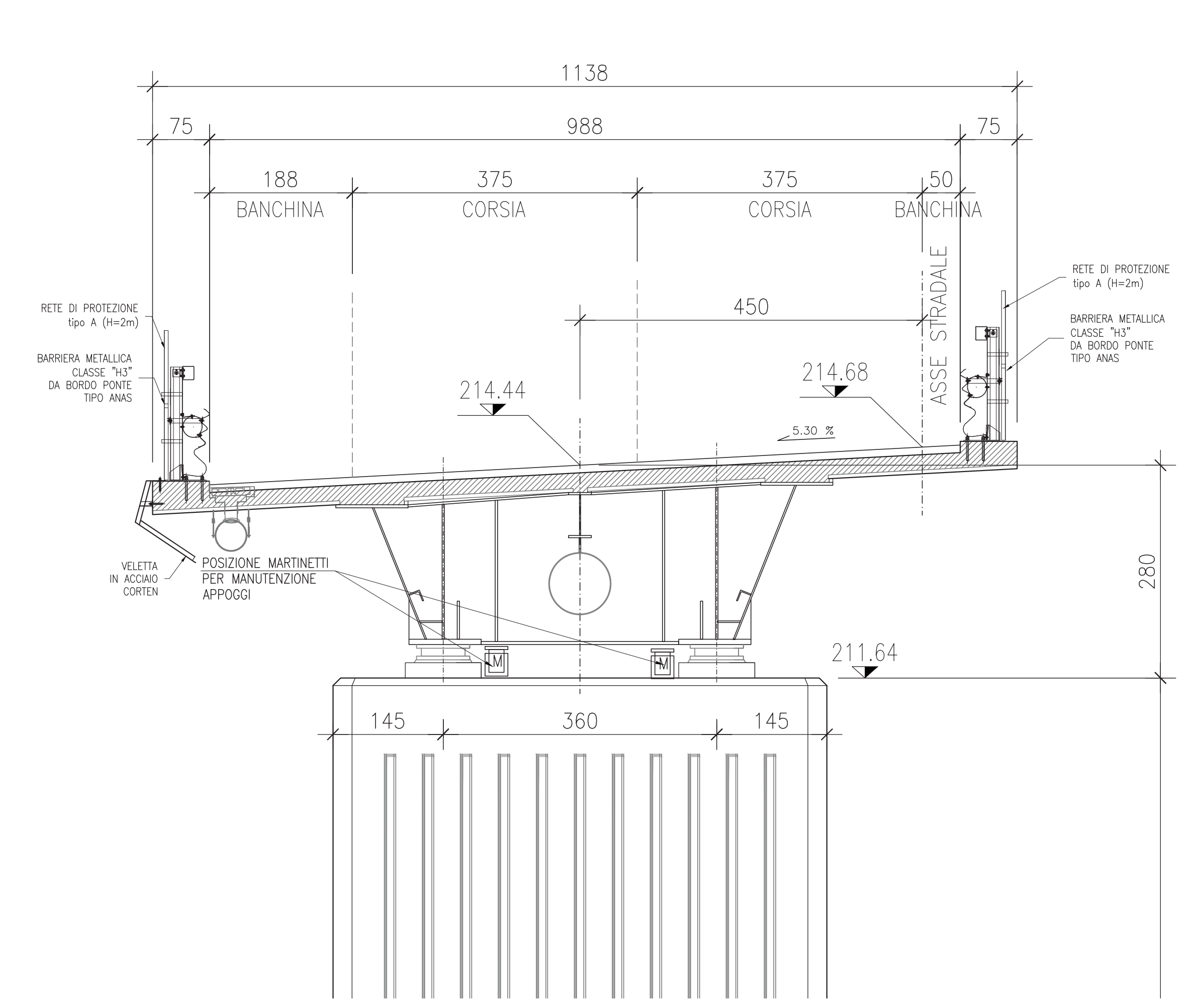
**PROSPETTO IMPALCATO  
CARREGGIATA OVEST**  
Scala 1:200



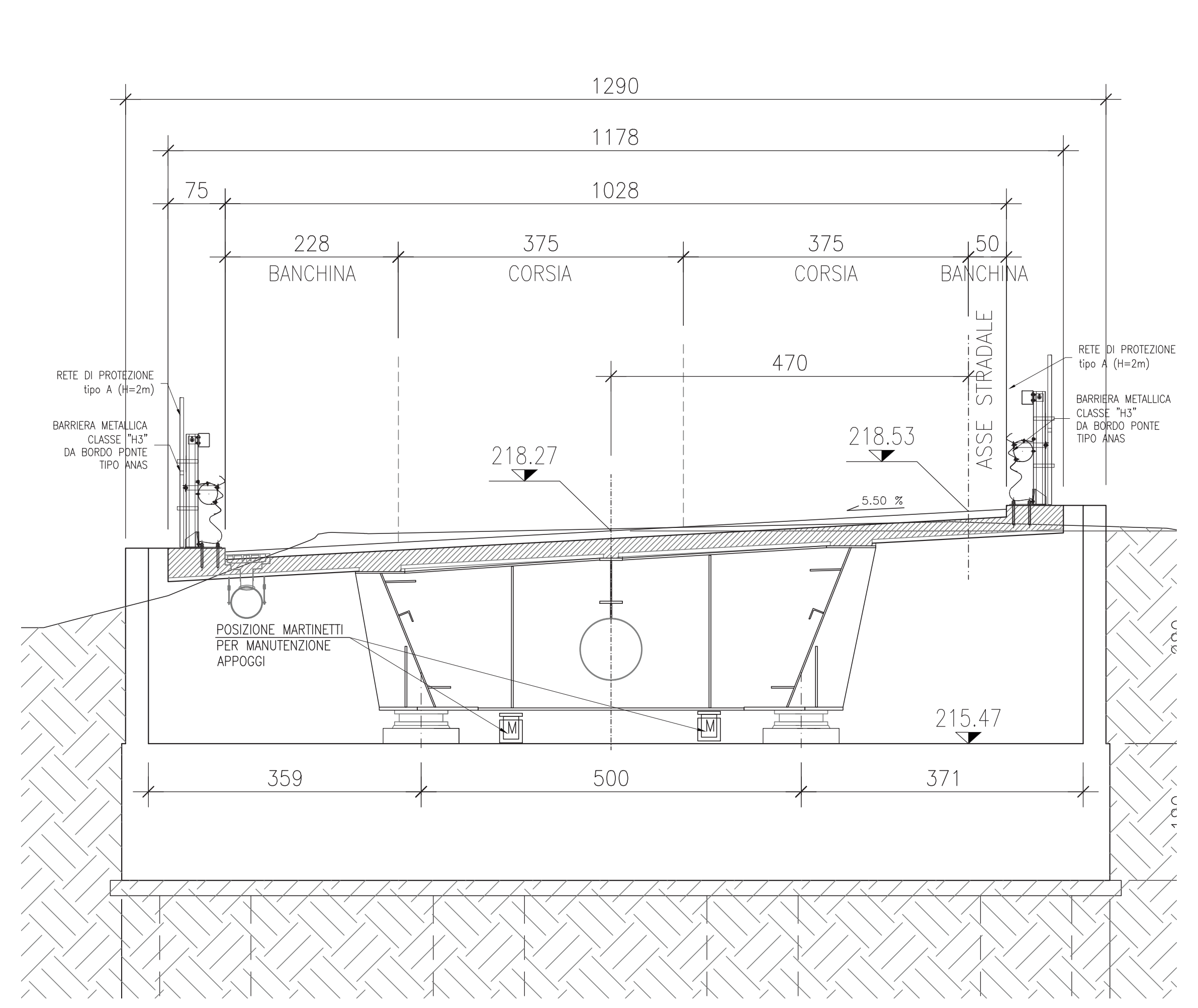
**SEZIONE IMPALCATO  
SPALLA 1**  
Scala 1:50



**SEZIONE IMPALCATO  
PILA**  
Scala 1:50



**SEZIONE IMPALCATO  
SPALLA 2**  
Scala 1:50



**sanas**  
GRUPPO FS ITALIANE Direzione Progettazione e Realizzazione Lavori

**S.G.C. E78 GROSSETO-FANO**  
Tratto Siena Bettolle (A1)  
Adeguamento a 4 corsie del tratto Siena-Ruffolo (Lotto 0)

**PROGETTO DEFINITIVO** cod. FI-81

R.T.I. di PROGETTAZIONE: Mandataria Mandante

PROGETTISTI:  
 Ing. Riccardo Formisani - Pro Inter srl (Integratore prestazioni specialistiche)  
 Ordine Ing. di Milano n. 18043  
 Ing. Stefano Aurilio - Energie SpA  
 Ordine Ing. di Venezia n. 2057  
 IL GEOLOGO:  
 Dott. Gian Massimo Maccacaro - Pro Inter srl  
 Albo Geol. Lombardo n. A762  
 COORDINATORE PER LA SICUREZZA IN FASE DI PROGETTAZIONE:  
 Ing. Silvio Marini - Direzione srl  
 Ordine Ing. di Milano n. 18237  
 VISTO IL RESP. DEL PROCEDIMENTO:  
 Ing. Raffaele Franco Capa

**06 - OPERE D'ARTE**  
**06.02 - Opere d'arte maggiori - Viadotti**  
**06.02.10 - Viadotto Ribucciano carreggiata Ovest (VI060)**  
 Planimetria impalcato, prospetto e sezioni trasversali carreggiata Ovest

CODICE PROGETTO	NOME FILE	REVISIONE	SCALA
PROGETTO	TORVIVISTID1018.pdf		
D			
C			
B	Revisione per istruttoria Anas	Maggio 2011	Milano
A	Emissione	Ottobre 2010	Milano
REV.	DESCRIZIONE	DATA	REDATTO VERIFICATO APPROVATO

VEDERE TAVOLA TOPOGRAFICA PER I PARTICOLARI RELATIVI A: MARGINE INTERNO, MARGINE ESTERNO, ELEMENTI RICCHI IN AZIONE DI PARTIZIONE E PACCHETTO STRADALE