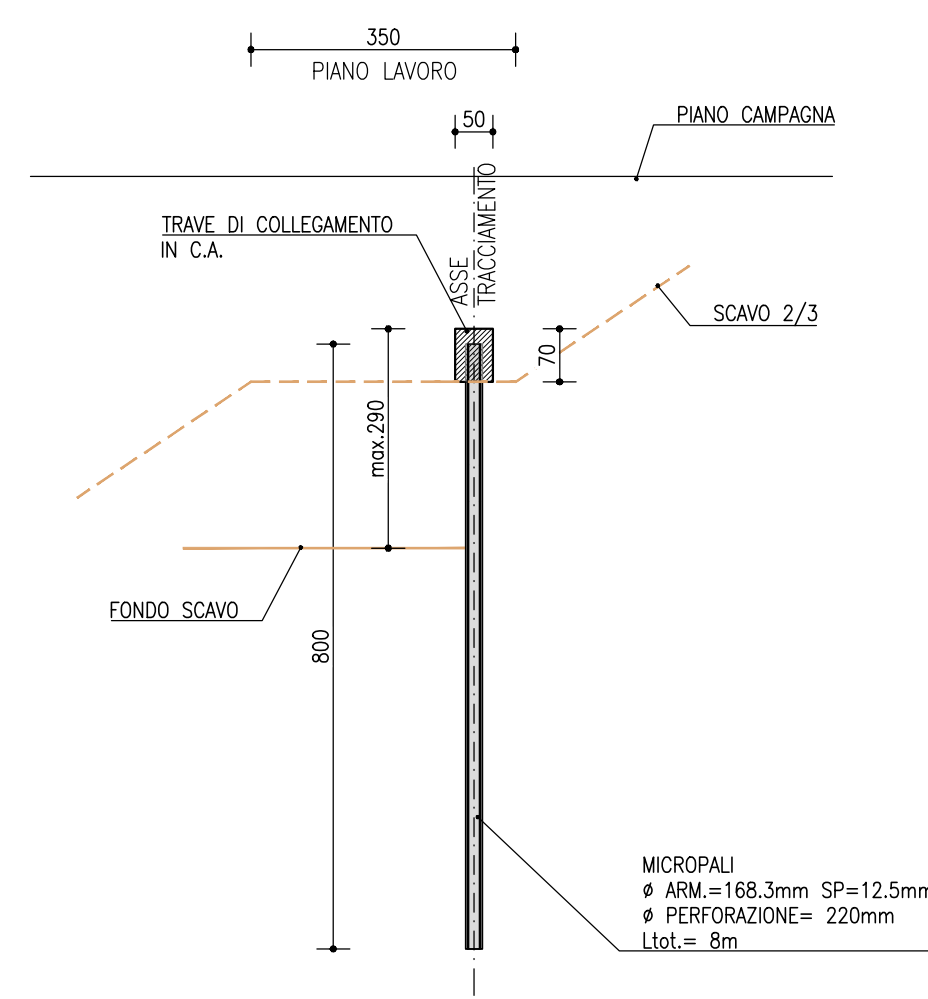
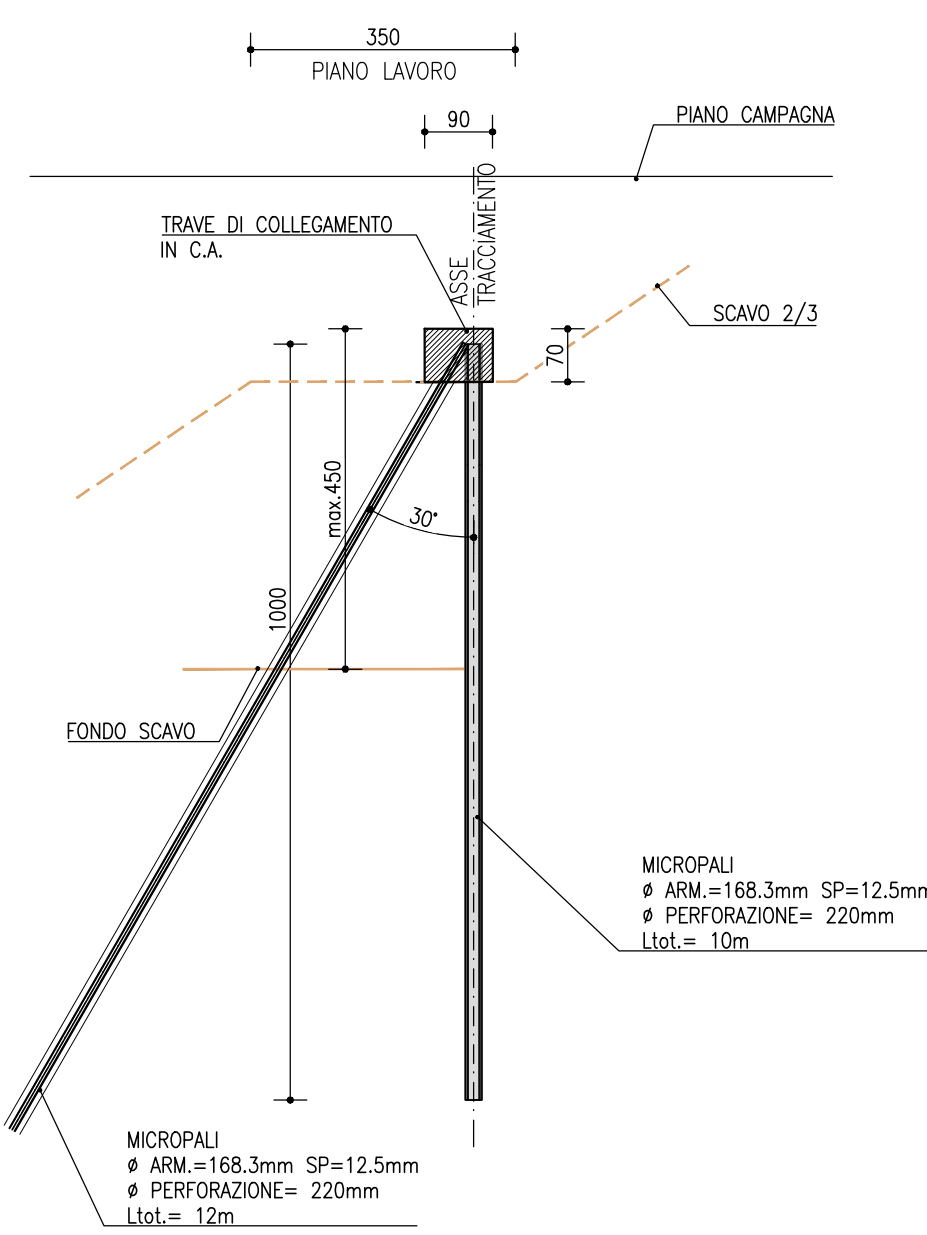


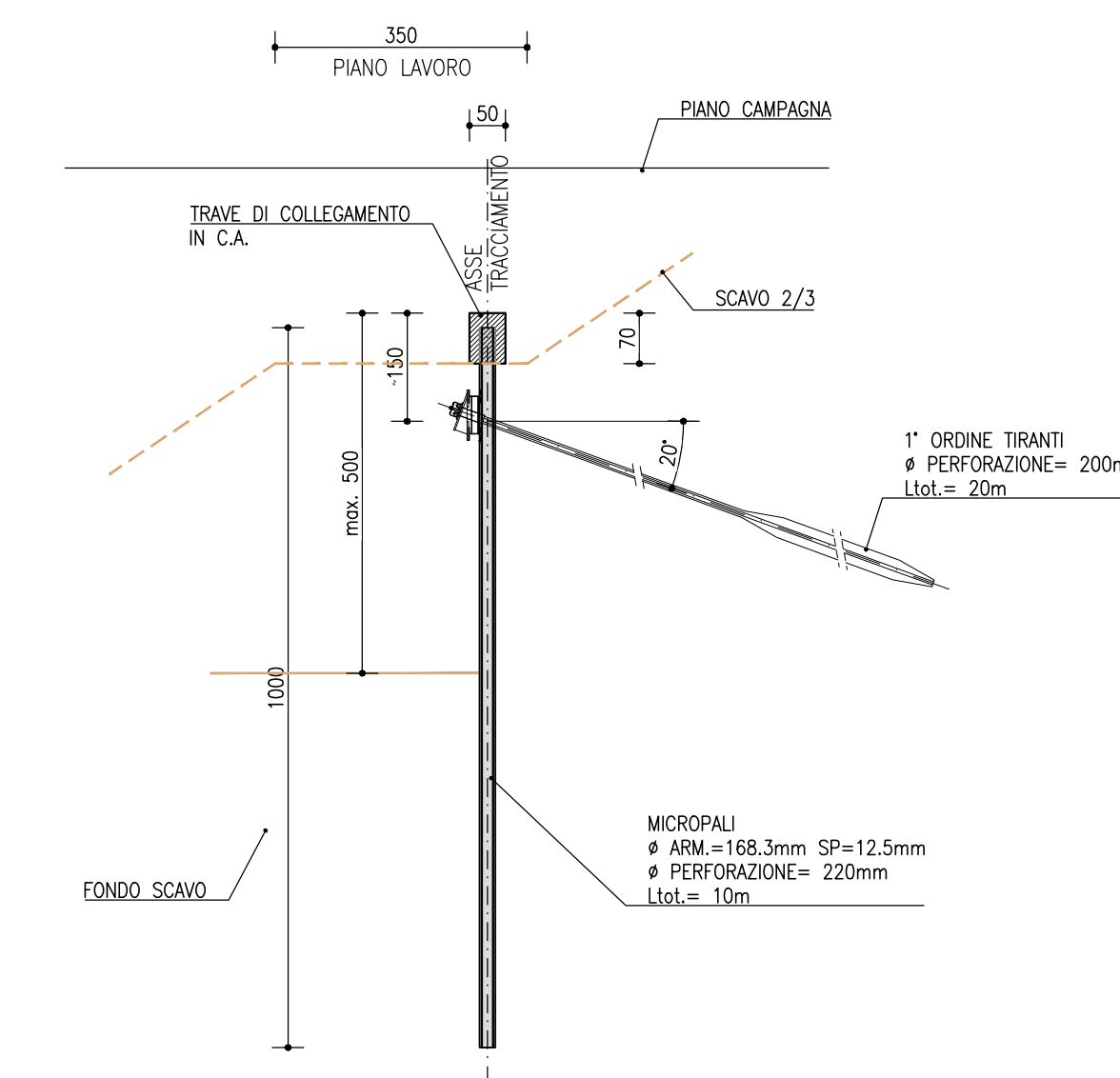
PARATIA DI MICROPALI NON TIRANTATO - TIPO 1  
SEZIONE TRASVERSALE TIPO  
SCALA 1:100



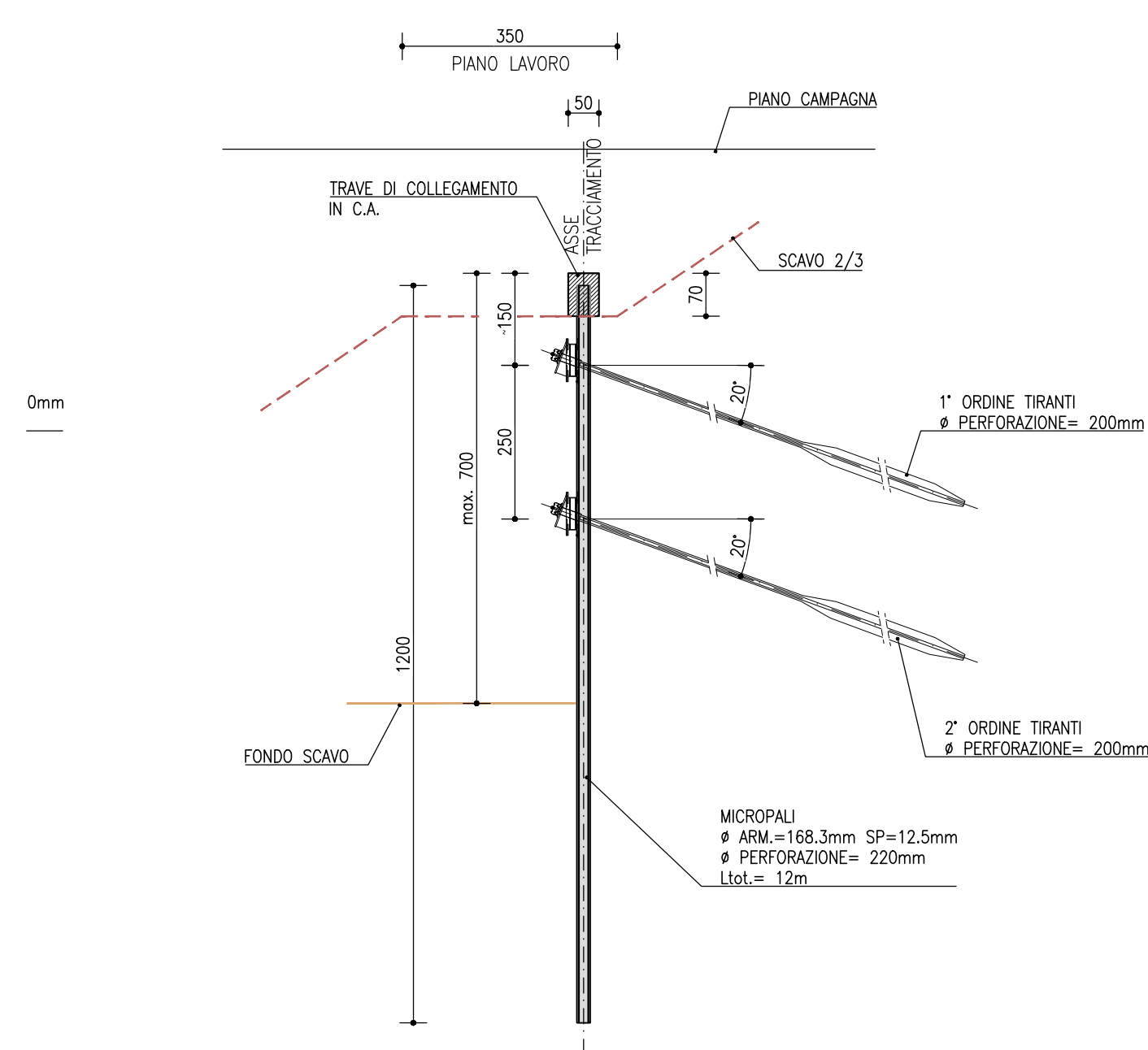
PARATIA DI MICROPALI NON TIRANTATO - TIPO 2  
SEZIONE TRASVERSALE TIPO  
SCALA 1:100



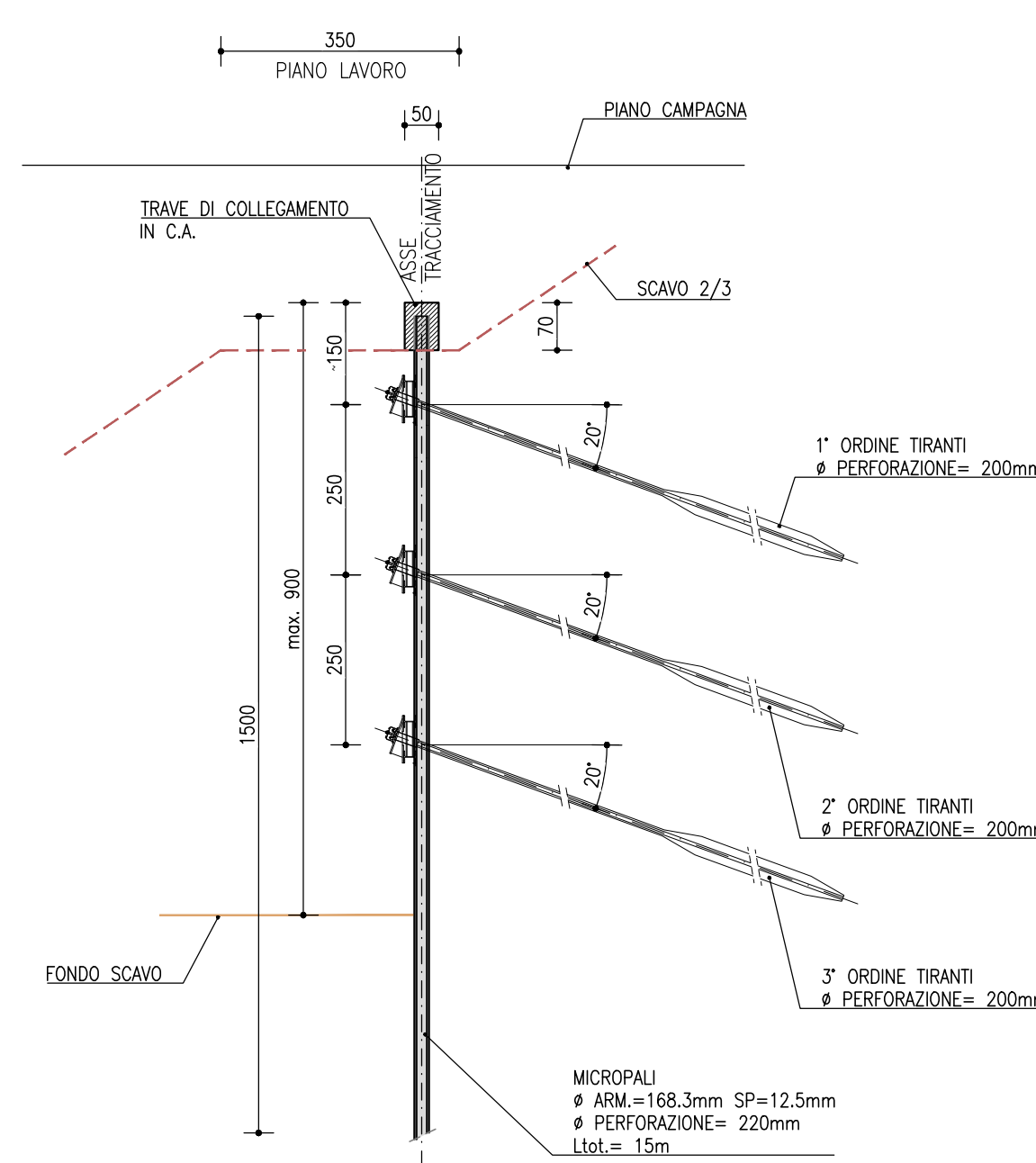
PARATIA DI MICROPALI CON N.1 ORDINE DI TIRANTI  
SEZIONE TRASVERSALE TIPO  
SCALA 1:100



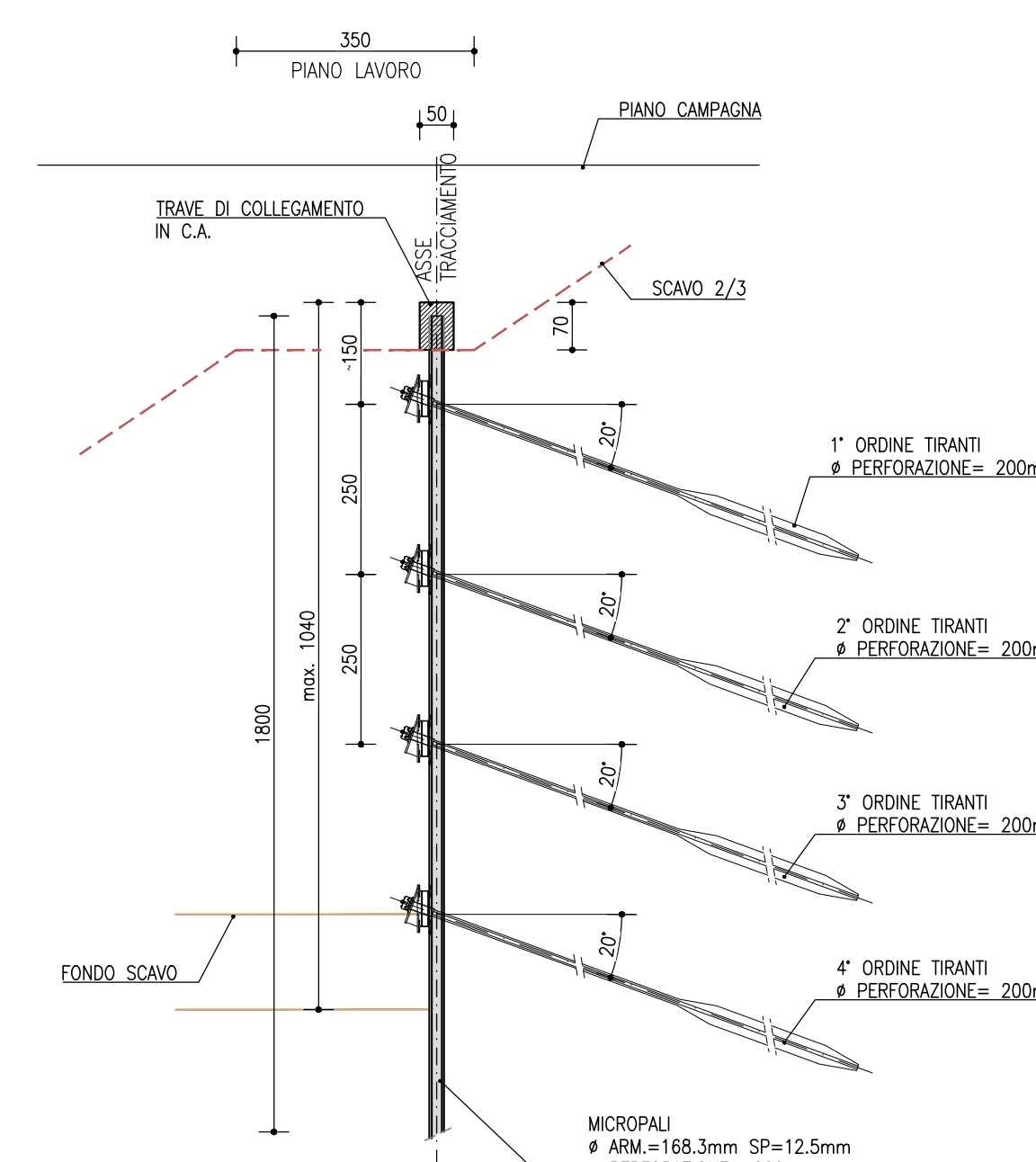
PARATIA DI MICROPALI CON N.2 ORDINI DI TIRANTI  
SEZIONE TRASVERSALE TIPO  
SCALA 1:100



PARATIA DI MICROPALI CON N.3 ORDINI DI TIRANTI  
SEZIONE TRASVERSALE TIPO  
SCALA 1:100



PARATIA DI MICROPALI CON N.3 ORDINI DI TIRANTI  
SEZIONE TRASVERSALE TIPO  
SCALA 1:100



CODICE PROGETTO	LV. PROG.	N. PROG.	NOME FILE	REVISIONE	SCALA
06.02.11	0	20	TO0V11STR01068.pdf	B	vine
D					
C					
B	Revisione per istruttoria ANAS		Maggio 2021	MBL	MARTINONI RINALDI
A	Emissione		Ottobre 2020	MBL	MARTINONI RINALDI
REV.	DESCRIZIONE		DATA	REDATTO	VERIFICATO APPROVATO