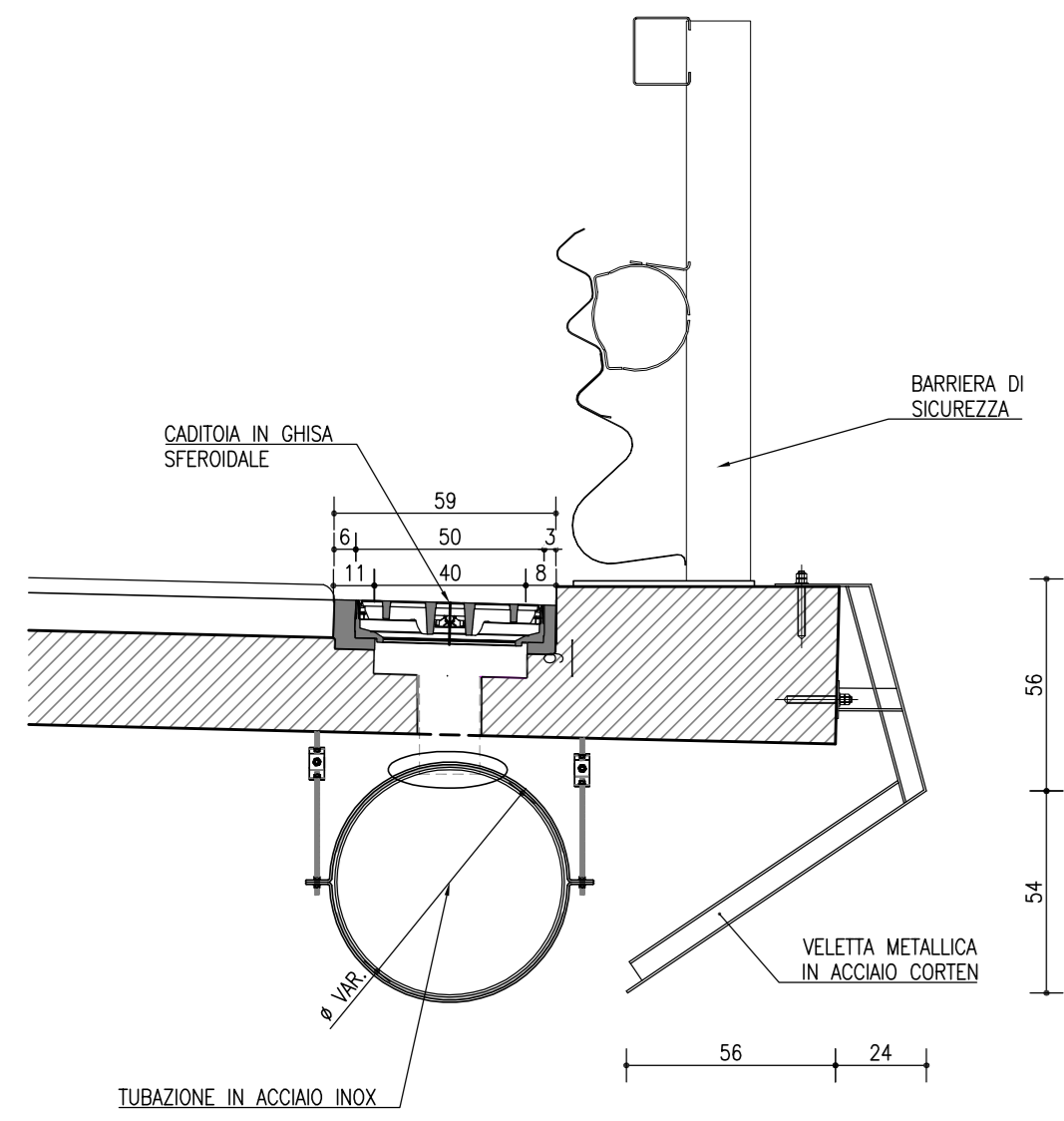
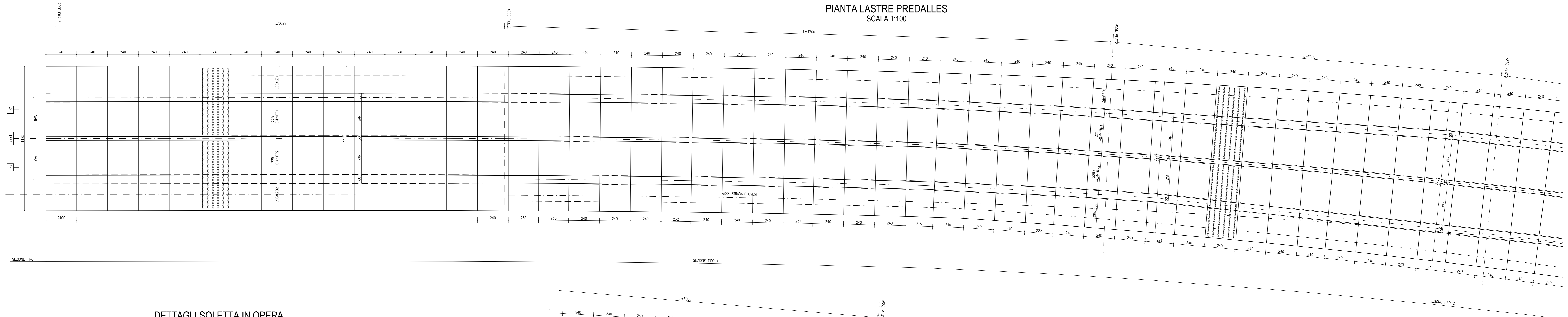


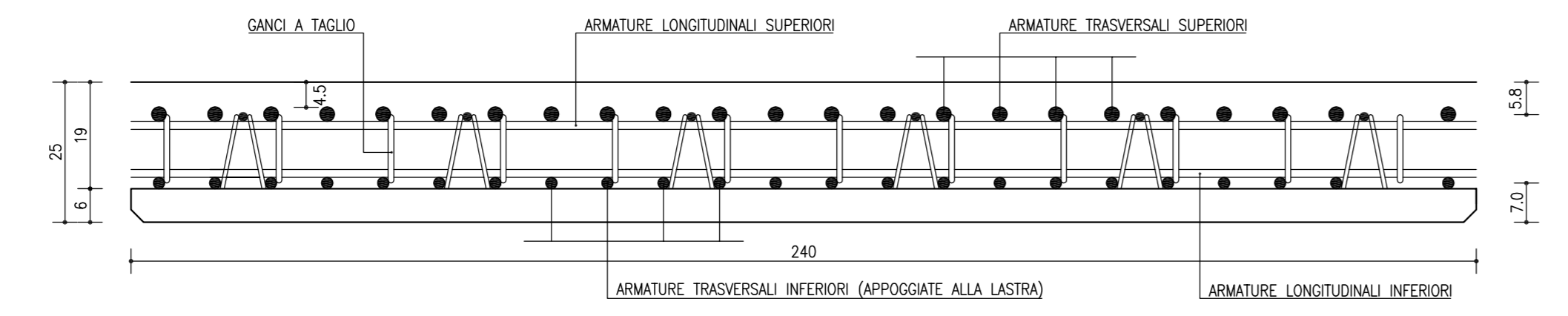
DETTAGLIO ARREDI STRADALI
SCALA 1:20



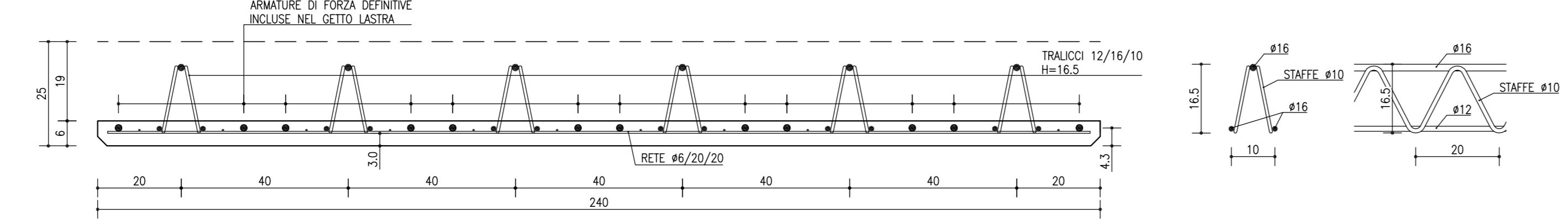
PIANTA LASTRE PREDALLES
SCALA 1:100



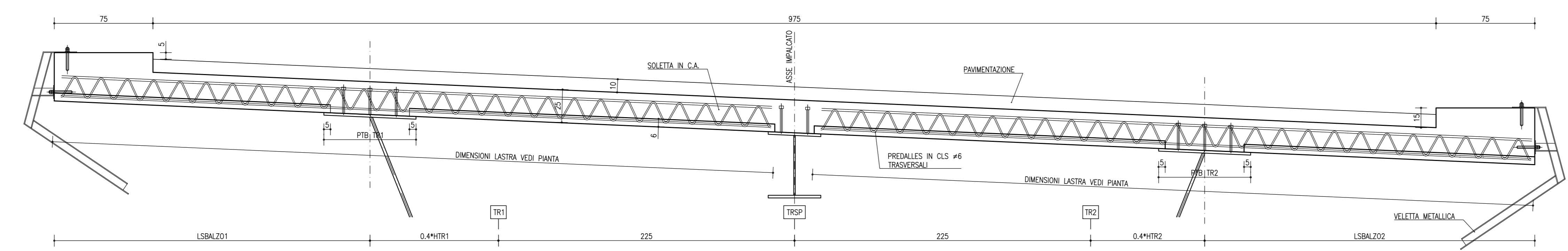
DETTAGLI SOLETTA IN OPERA
SCALA 1:10



DETTAGLI LASTRA
SCALA 1:10



SEZIONE TIPO SOLETTA
SCALA 1:20



NOTE

LEGENDA: OS QUINTO SALDATO

NOTA TRAVE: LE POSIZIONI DELLE PATTIABANDE IN Pianta SONO SEMPRE DISegnATE PER LA TRAVE DI ALTEZZA TIPICA, OVIERO CON ALTEZZA MEDIA MISURATA SULL'ASSE IMPALCATO; GLI SOSTAMENTI PLANIMETRICI DELLE PATTIABANDE PER LA ROTAZIONE DEI CIGLI NON SONO DIRETTAMENTE RAPPRESENTATE SUI DISegni.

LE PATTIABANDE SONO RAPPRESENTATE IN Pianta SENZA TENERE CONTO DELLA PENDENZA TRASVERSALE.

LA VARIAZIONE DI INCLINAZIONE TRASVERSALE DELLE PATTIABANDE LUNGO L'ASSE DELL'IMPALCATO E' DISCRETIZZATO CONCO PER CONCO CON UNA PENDENZA COSTANTE. LO SCOSCIAMENTO VERTICALE IN QUOTA VIENE RECUPERATO CON TACCHI DI SPESORRIAMENTO PER IL CORRETO APPiOCCO DELLE LASTRE PREDALLES.

NOTA QUOTATURA: TUTTE LE QUOTE RAPPRESENTATE SONO RIFERITE ALL'ASSE IMPALCATO

NOTA MATERIALI: PER PRESCRIZIONI E DETTAGGI SUI MATERIALI FARE RIFERIMENTO ALL'ELABORATO SPECIFICO

NOTA GENERALE: TUTTE LE MISURE SONO IN MILLIMETRI

NOTA ARREDI: PER I DETTAGGI DI SMALTIMENTO ACQUE E BARRIERE, VEDI ELABORATI SPECIFICI

NOTA COMPUTI: INCIDENZA ACCIAIO IN OPERA SOLETTA 352 kg/mc

anas Gruppo FS Italiane Direzione Progettazione e Realizzazione Lavori

S.G.C. E78 GROSSETO-FANO
Tratto Siena Bettolle (A1)
Adeguamento a 4 corsie del tratto Siena-Ruffolo (Lotto 0)

PROGETTO DEFINITIVO cod. FI-81

R.T.I. di PROGETTAZIONE: Mandataria Mandante

PROGETTISTI:
 Ing. Riccardo Farnichi - Pro Iter srl (Integratore prestazioni specialistiche)
 Ordine Ing. di Milano n. 18045
 Ing. Alberto Moroni - Erre.via.srl
 Ordine Ing. di Milano n. 18051

IL GEOLOGO
 Dott. Geol. Massimo Mazzucchetti - Pro Iter srl
 Albo Geol. Lombardia n. 4752

COORDINATORE PER LA SICUREZZA IN FASE DI PROGETTAZIONE
 Ing. Enrico Moretti - Erre.via.srl
 Ordine Ing. di Milano n. 16237

VISTO IL RESP. DEL PROCEDIMENTO
 Ing. Raffaele Franco Carra

PROTOCOLLO DATA

06 - Opere d'arte
06.02 - Opere d'arte maggiori - Viadotti
06.02.12 - Viadotto Riluogo carreggiata Ovest (VI.08)
Predalles impalcato Tav.2

REVISIONE	SCALA
B	1/50
A	1/100
REV.	DESCRIZIONE

CODICE PROGETTO	DATA	PROG.	ELAB.	REVISIONE	SCALA
DPF10081	20	20	T00V112STRCP09	B	1/50

REV.	DESCRIZIONE	DATA	REDATTO	VERIFICATO	APPROVATO
B	Revisione per Istruttoria ANAS	Maggio 2021	DUGO	MARTINONI	FRANZI
A	Emissione	Ottobre 2020	DUGO	MARTINONI	FRANZI