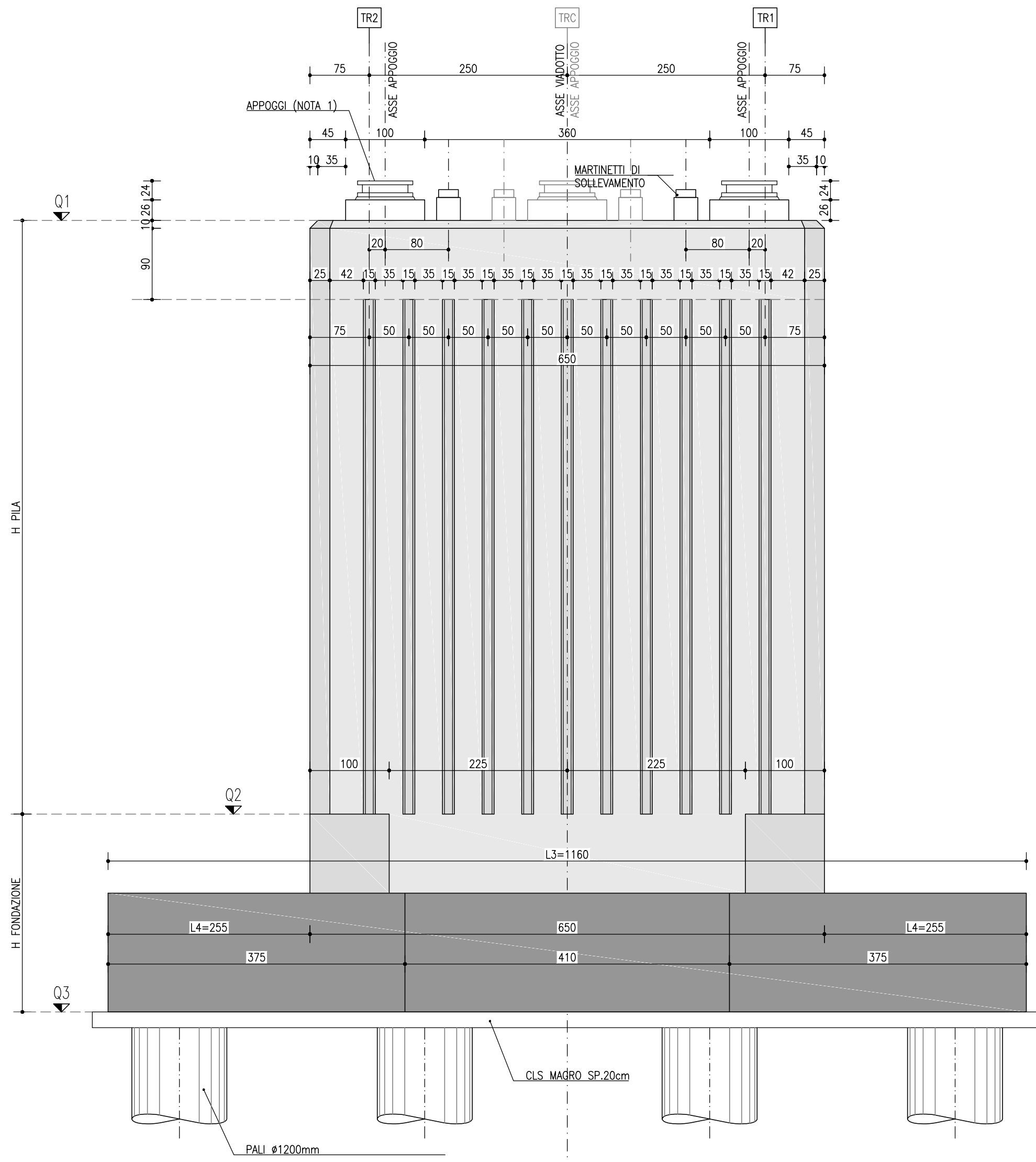
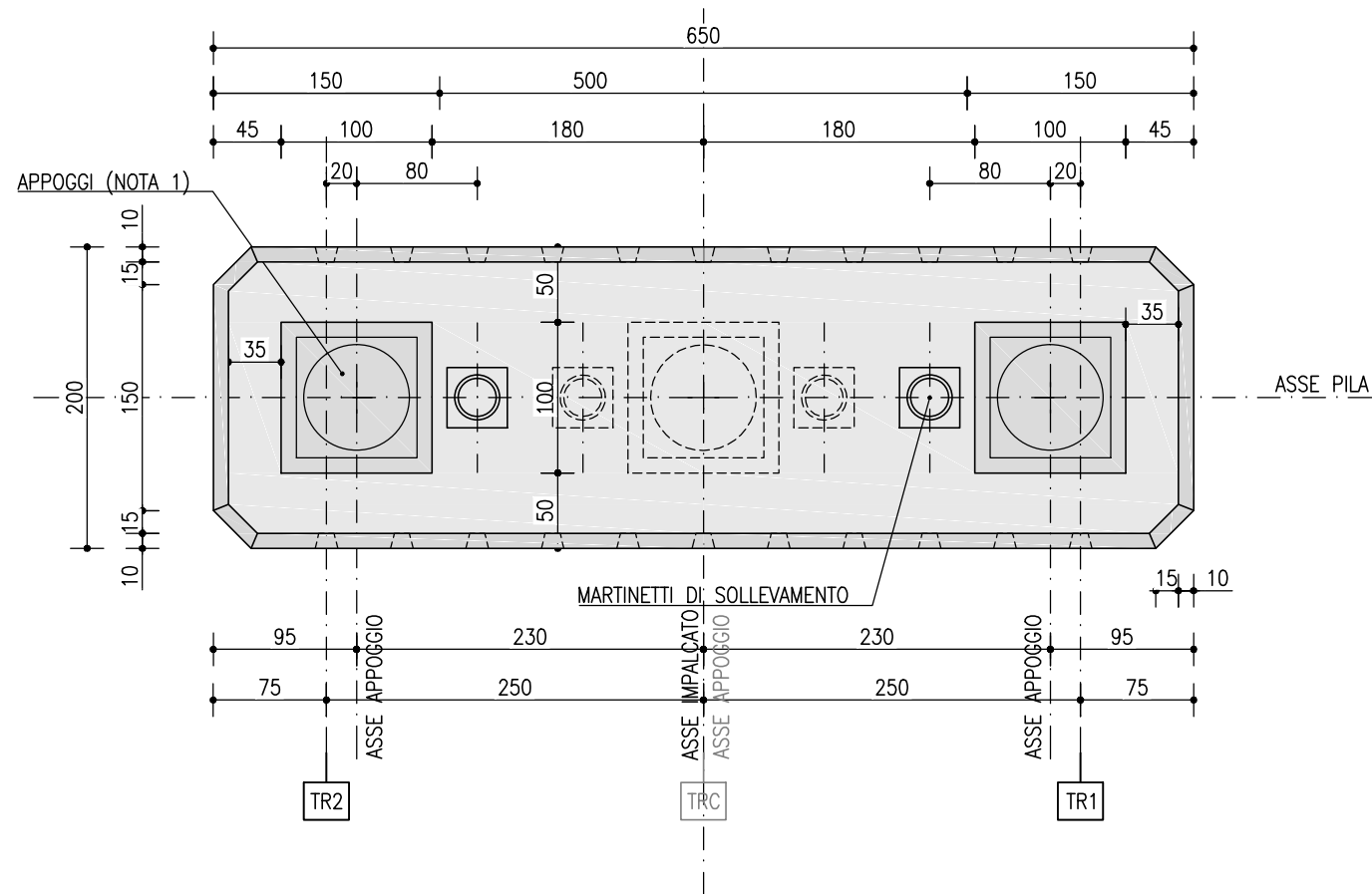


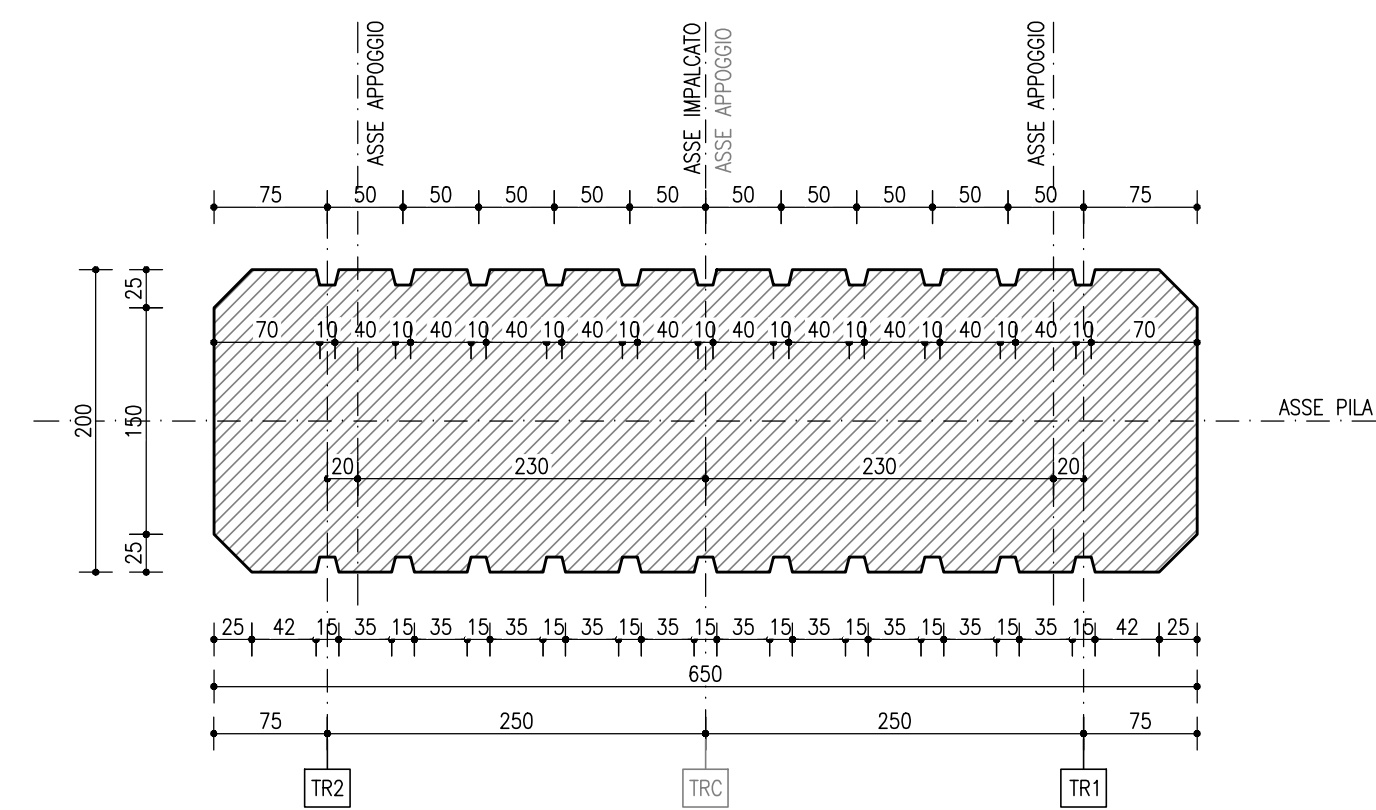
VISTA FRONTALE
SCALA 1:50



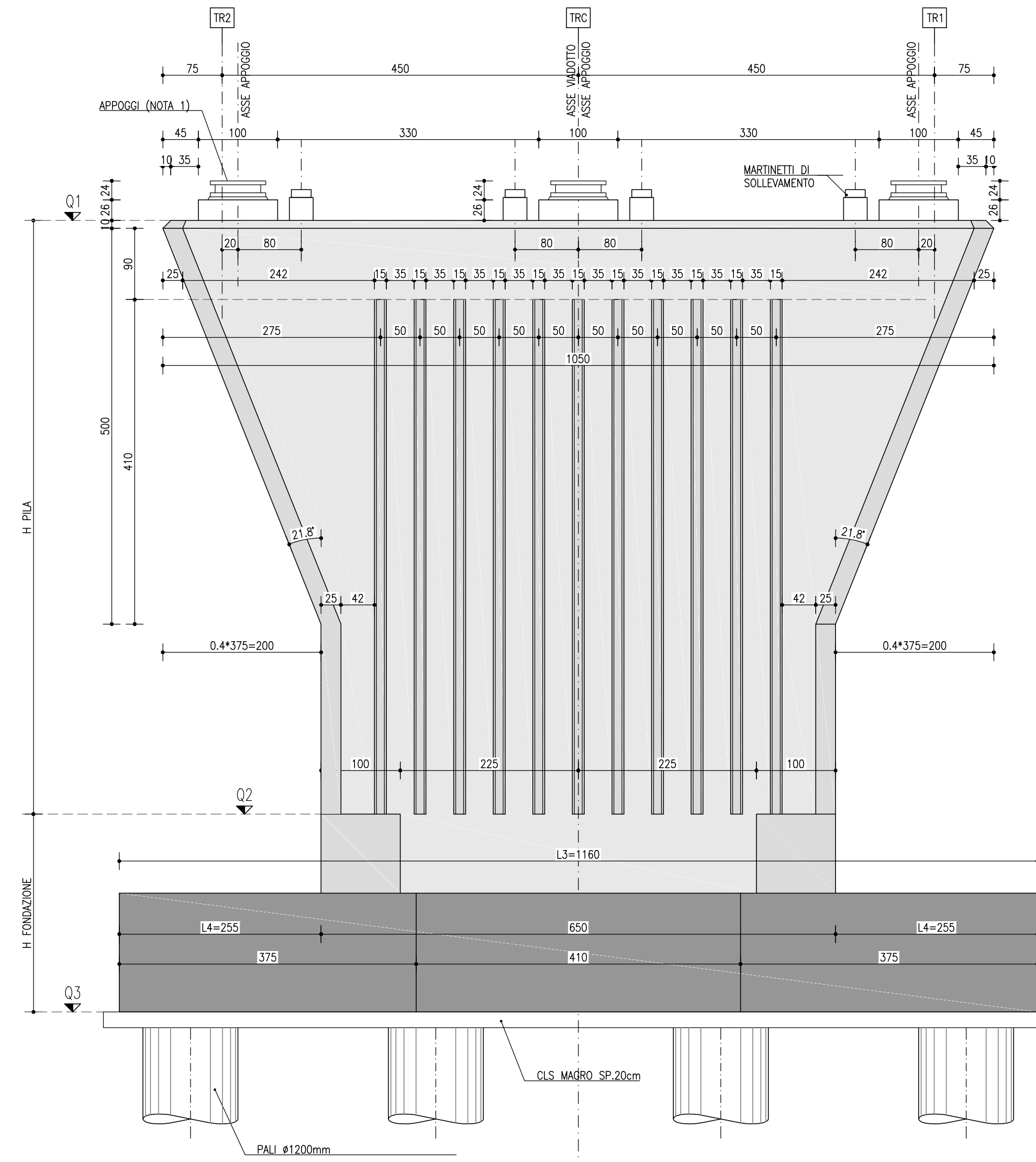
PIANTA PULVINO
SCALA 1:50



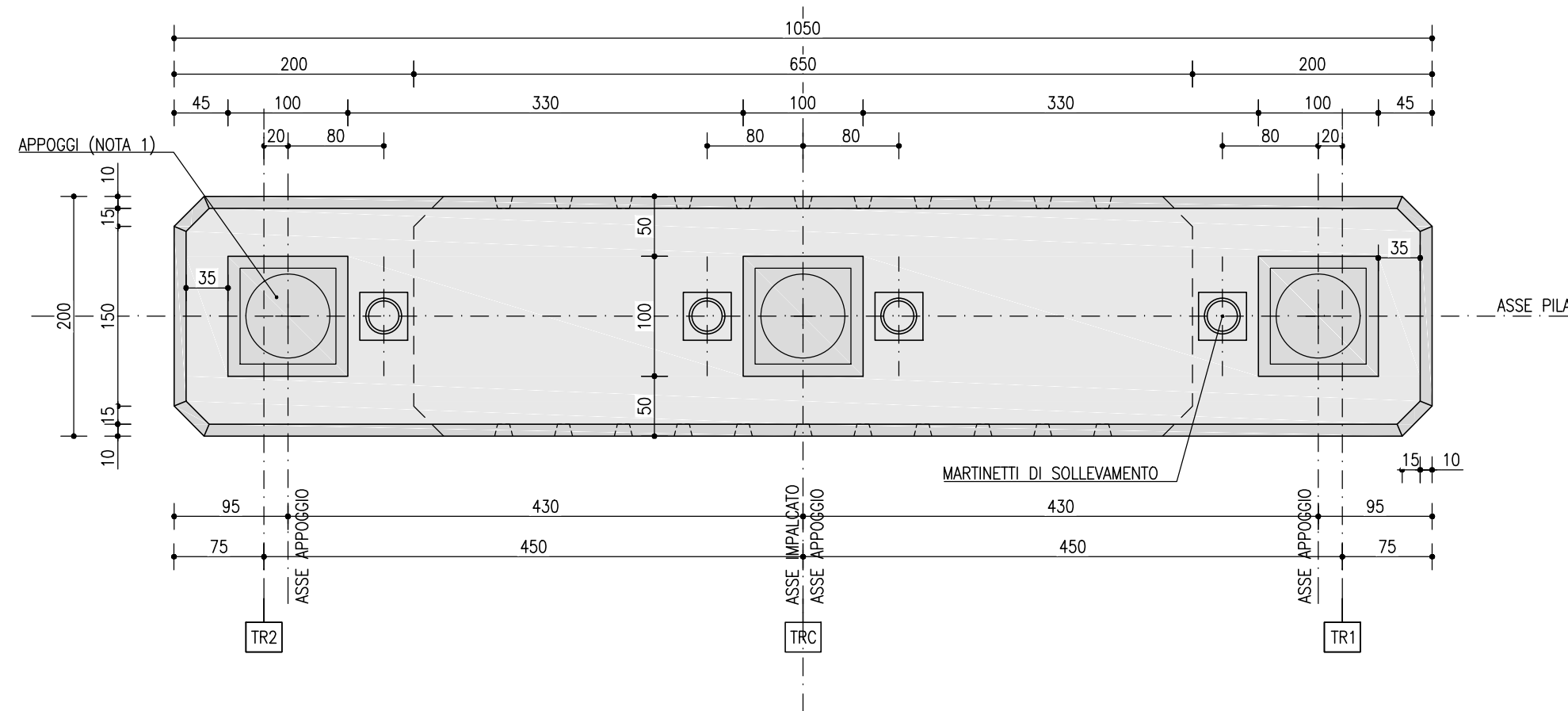
SEZIONE INTERMEDIA FUSTO
SCALA 1:50



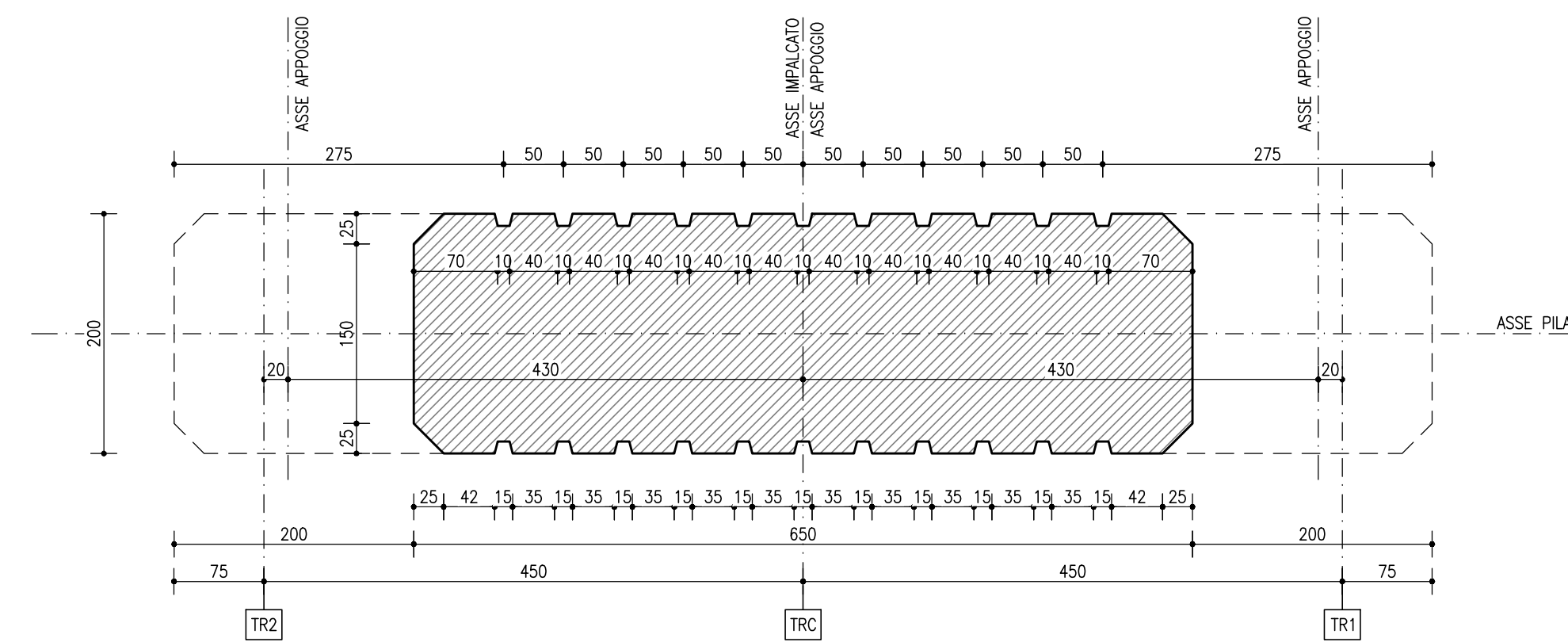
VISTA FRONTALE (PILA 5)
SCALA 1:50



PIANTA PULVINO (PILA 5)
SCALA 1:50

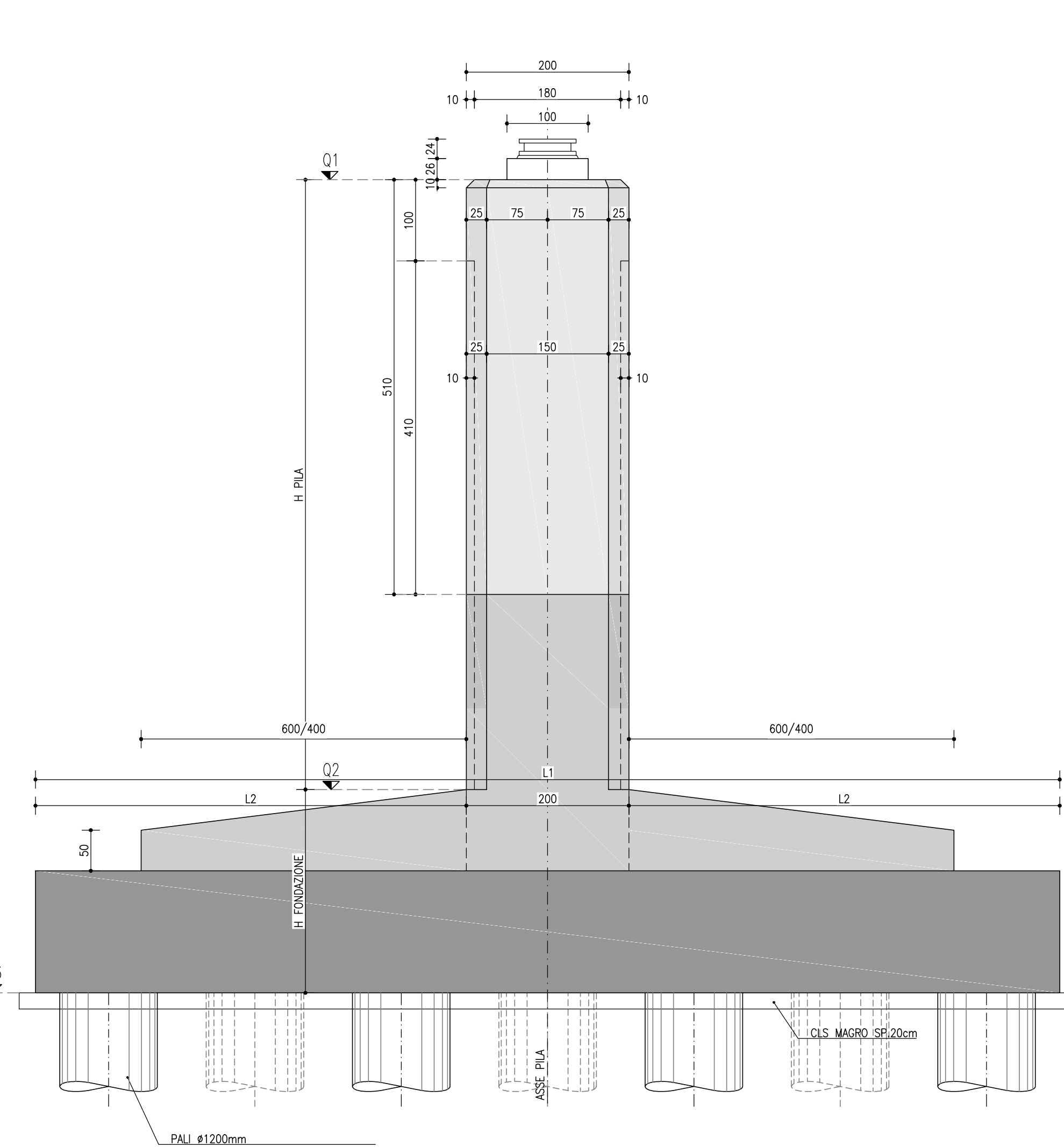


SEZIONE INTERMEDIA FUSTO (PILA 5)
SCALA 1:50



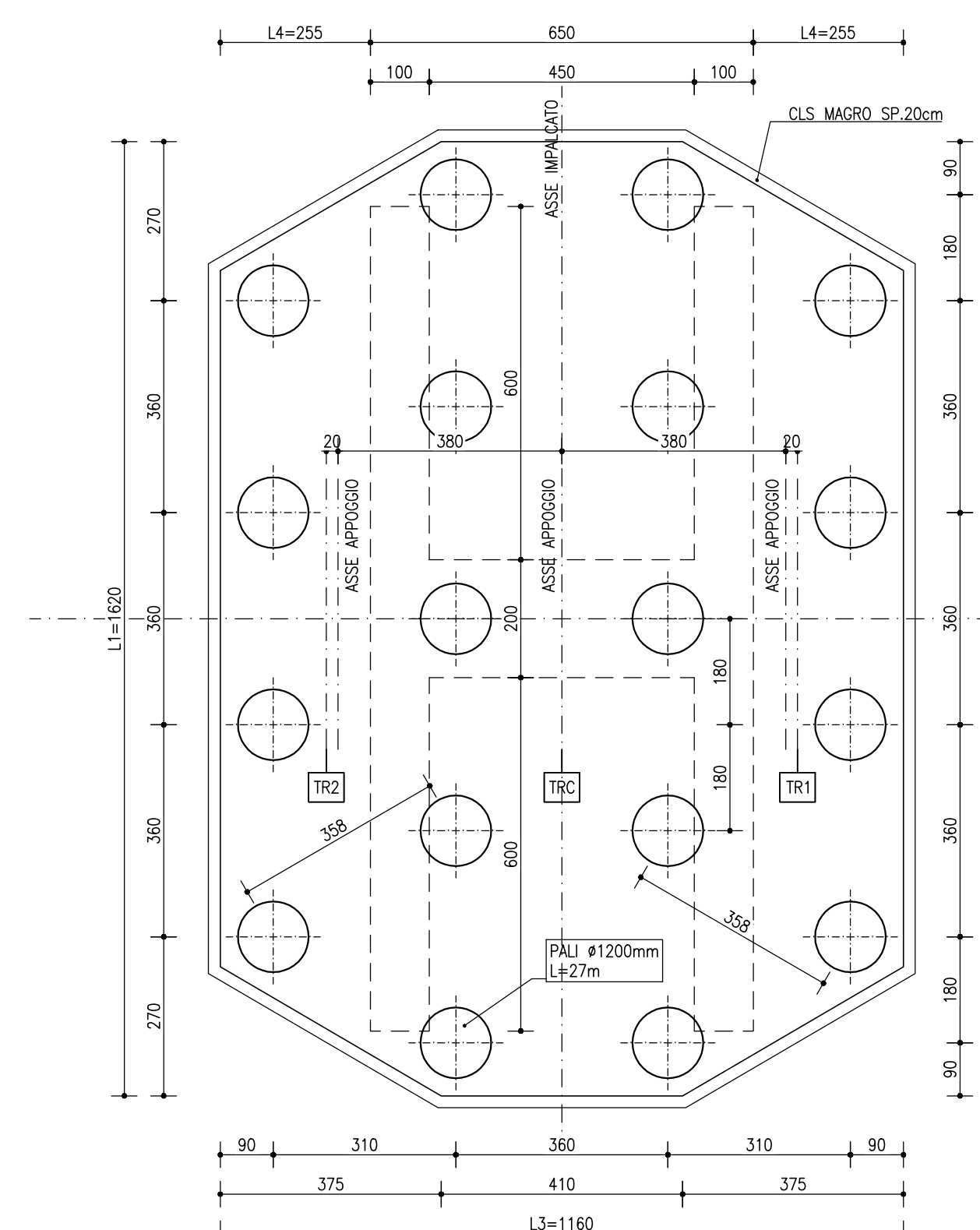
TIPOLOGICO ELEVAZIONE

VISTA LATERALE
SCALA 1:50

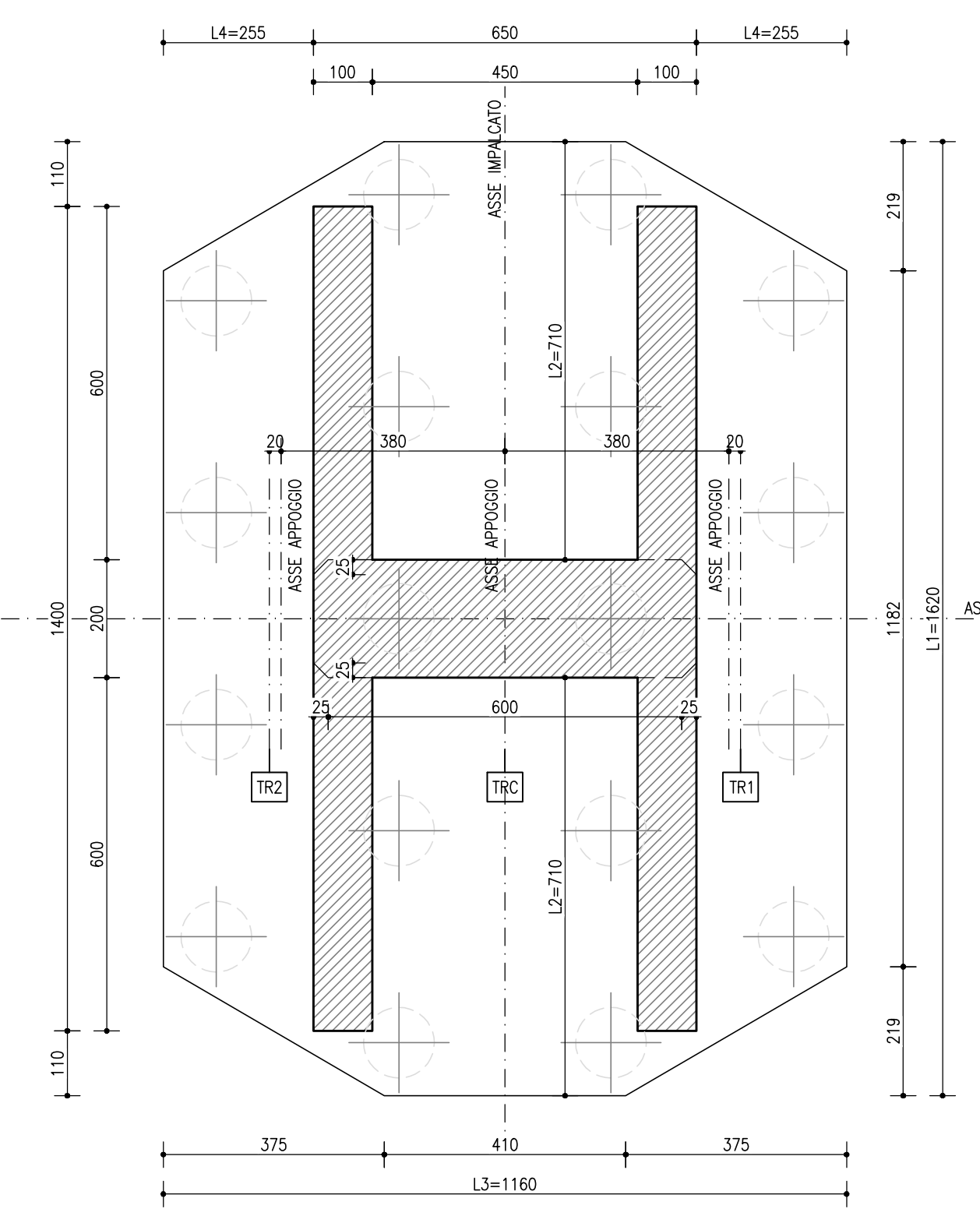


FONDAZIONE TIPO 2

PIANTA FONDAZIONI
SCALA 1:100

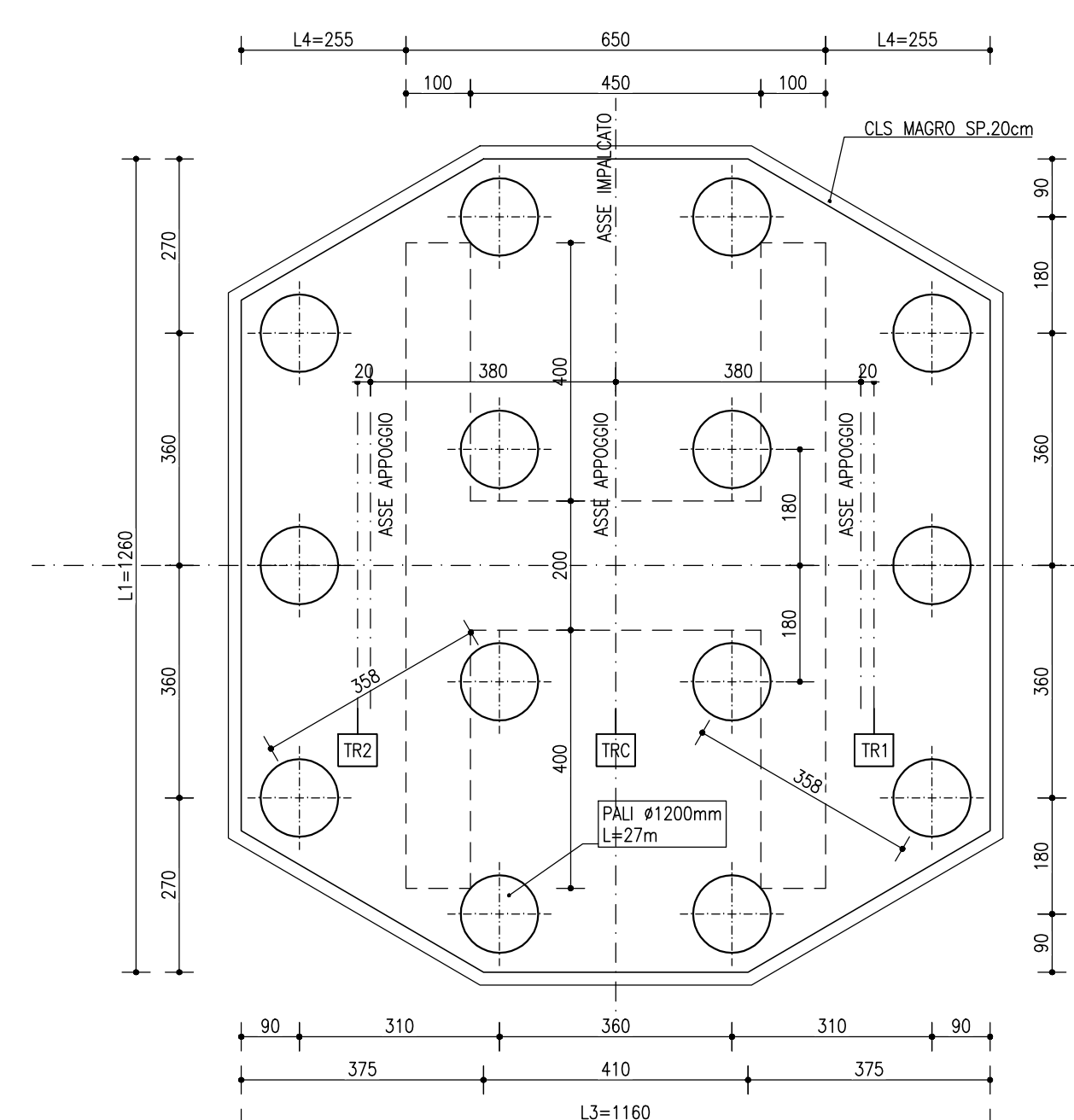


SEZIONE BASE FUSTO
SCALA 1:100

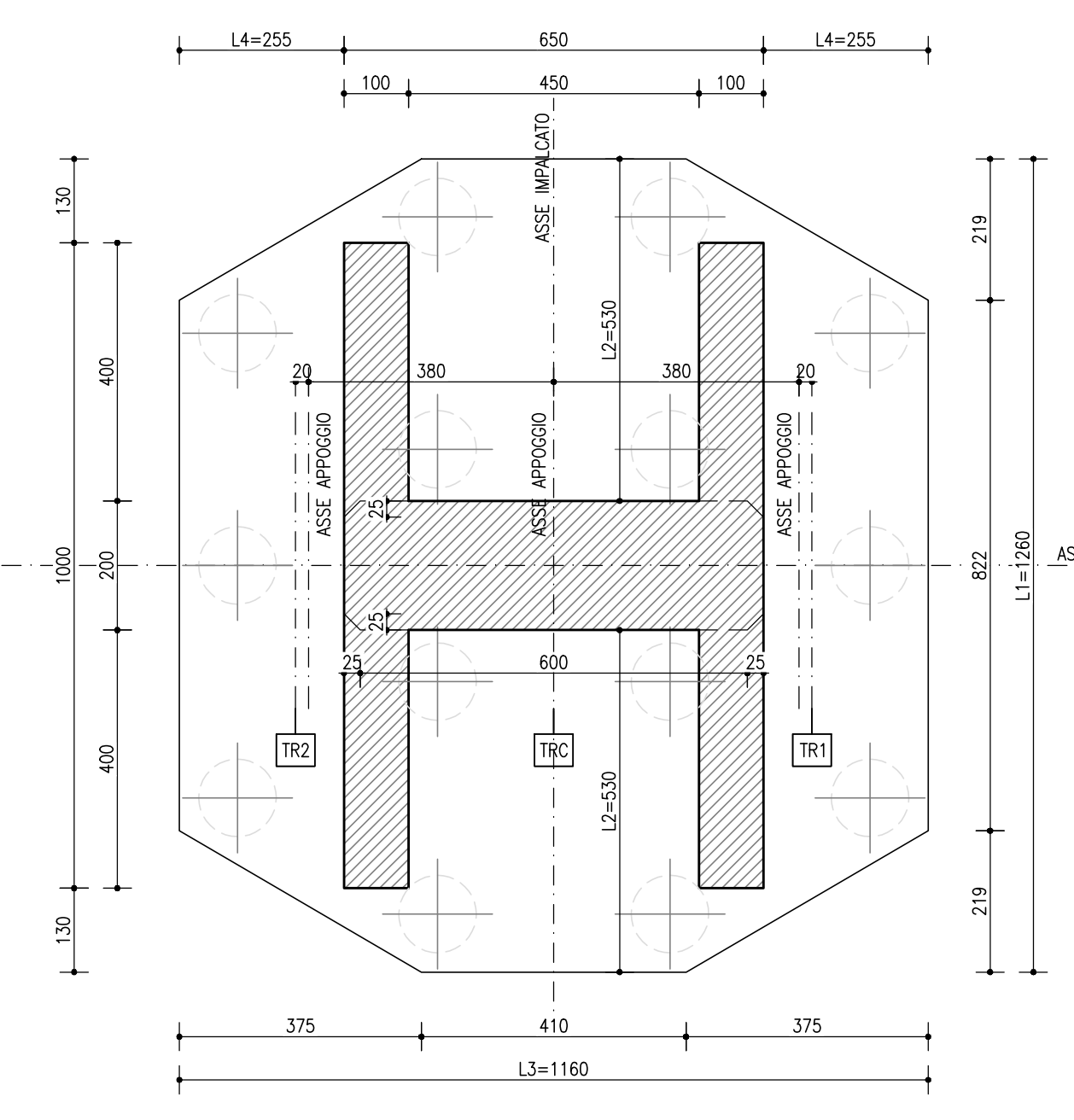


FONDAZIONE TIPO 1

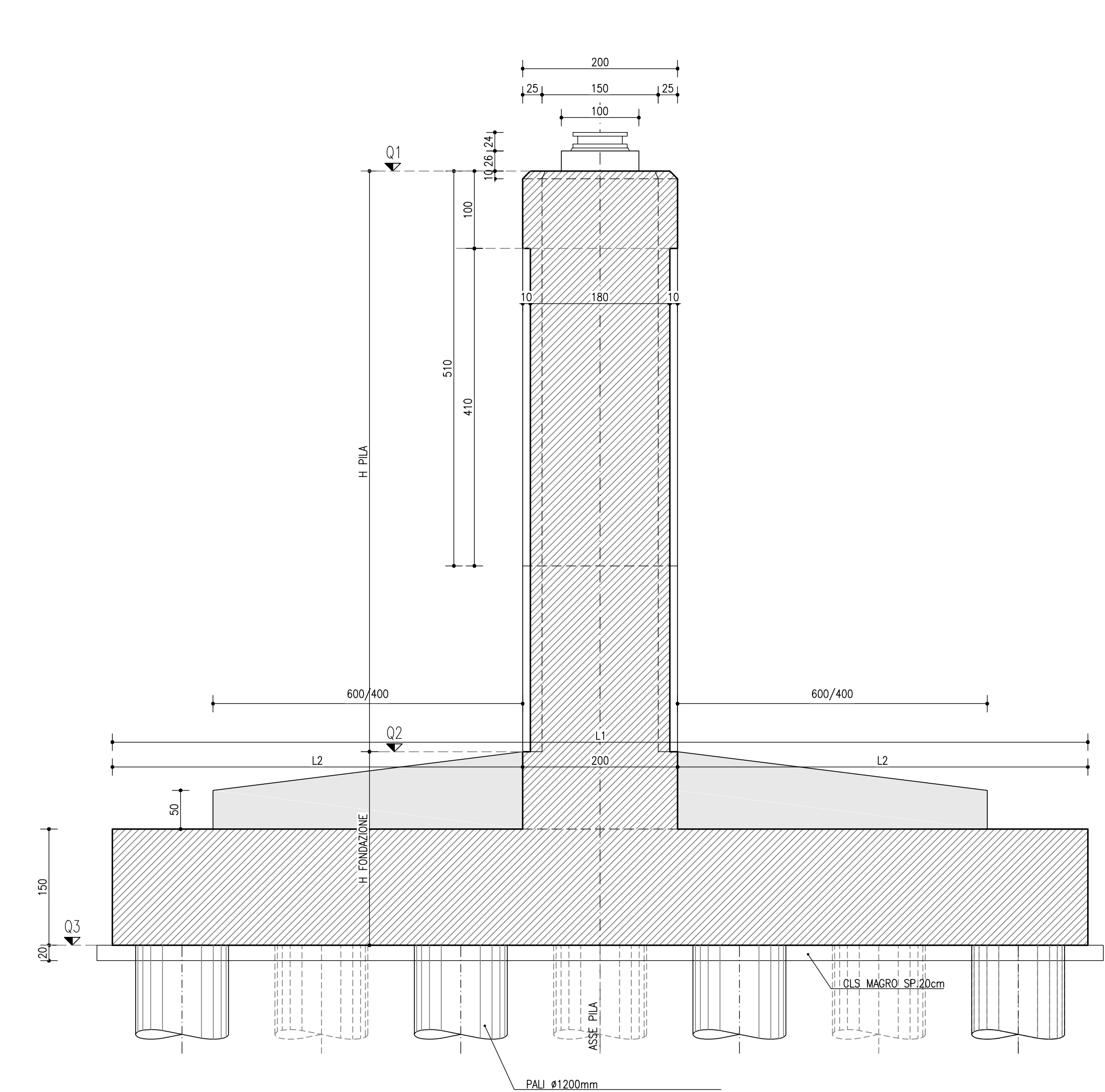
PIANTA FONDAZIONI
SCALA 1:100



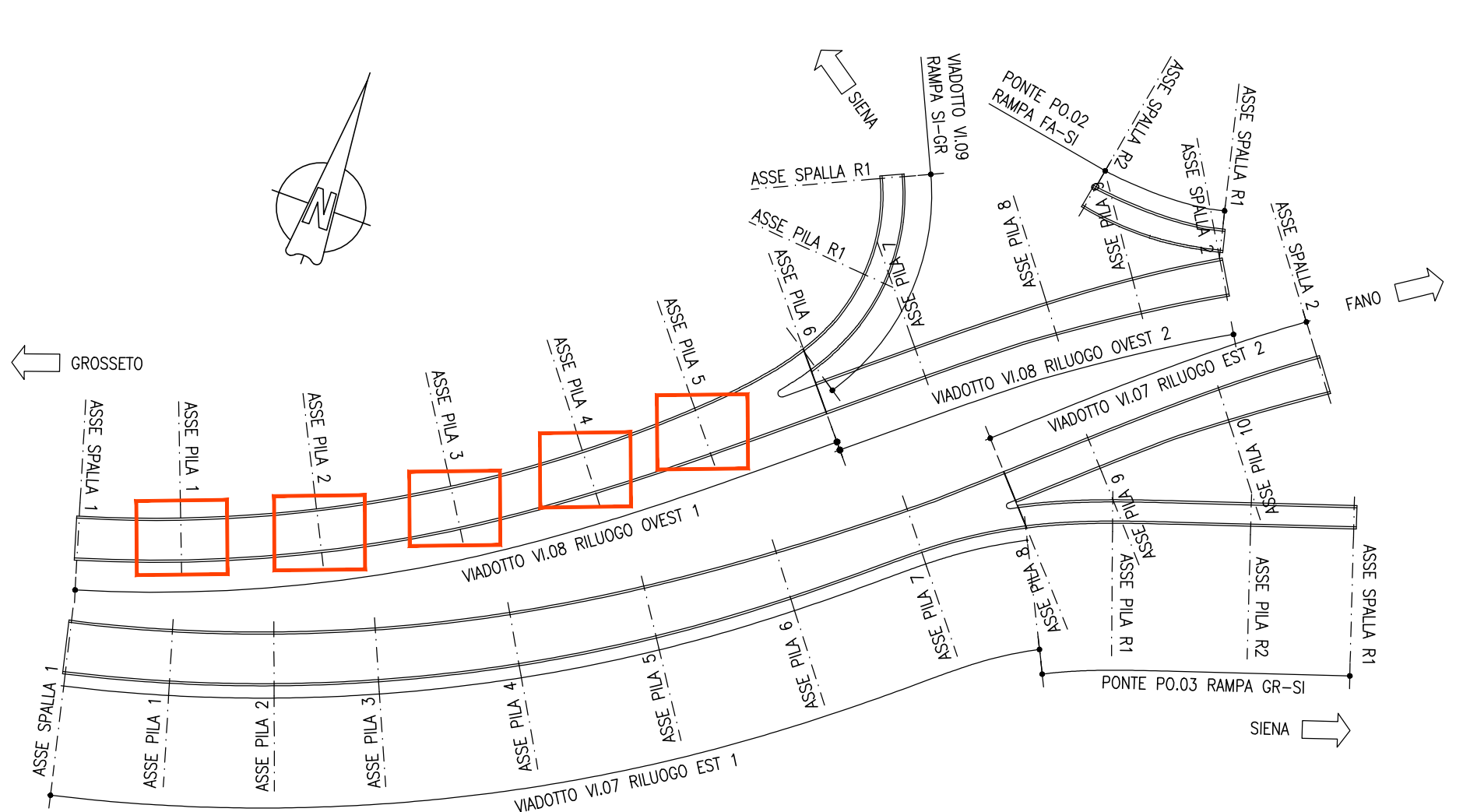
SEZIONE BASE FUSTO
SCALA 1:100



SEZIONE TRASVERSALE
SCALA 1:50



PIANTA CHIAVE SVINCOLO RUFFOLO
SCALA 1:2000



PILA	TIPO	Q1 [m]	Q2 [m]	Q3 [m]	H ELEVAZ. [Q1-Q2]	H FONDAZ. [Q2-Q3]	S ELEV. [m]	L ELEV. [m]	L1 [m]	L2 [m]	L3 [m]	L4 [m]	FILE PALI (trasv x long)	N° PALI	L PALI [m]
1	1	213,12	207,12	204,62	6,00	2,50	2,00	6,50	12,60	5,30	11,60	2,55	4 x 4	14	30,00
2	1	211,68	201,18	198,68	10,50	2,50	2,00	6,50	12,60	5,30	11,60	2,55	4 x 4	14	30,00
3	1	210,04	196,04	193,54	14,00	2,50	2,00	6,50	12,60	5,30	11,60	2,55	4 x 4	14	30,00
4	2	208,28	193,28	189,78	15,00	3,50	2,00	6,50	16,20	7,10	11,60	2,55	4 x 5	18	30,00
5	2	206,56	192,06	188,56	14,50	3,50	2,00	6,50	16,20	7,10	11,60	2,55	4 x 5	18	30,00

- NOTE**
- NOTA COMPLETIVA:
PILA TIPO 1: INCIDENZA ACCIAIO 100 kg/mc PALI
INCIDENZA ACCIAIO 160 kg/mc PLATEA
INCIDENZA ACCIAIO 250 kg/mc ELEVAZIONI
- NOTE**
- NOTA COMPLETIVA:
PILA TIPO 2: INCIDENZA ACCIAIO 100 kg/mc PALI
INCIDENZA ACCIAIO 200 kg/mc PLATEA
INCIDENZA ACCIAIO 250 kg/mc ELEVAZIONI
- NOTE**
- NOTA 1: PER LE CARATTERISTICHE DEGLI APPROCCI FARE RIFERIMENTO ALL'LABORATORIO SPECIFICO
NOTA MATERIALI: PER PRESCRIZIONI E DETTAGLI SUI MATERIALI FARE RIFERIMENTO ALL'LABORATORIO SPECIFICO
NOTA GENERALE: TUTTE LE MISURE SONO IN CENTIMETRI, LE QUOTE ALTIMETRICHE IN METRI S.L.M.

anas
GRUPPO FS ITALIANE Direzione Progettazione e Realizzazione Lavori

S.G.C. E78 GROSSETO-FANO
Tratto Siena Bettolle (A1)
Adeguamento a 4 corsie del tratto Siena-Ruffolo (Lotto 0)

PROGETTO DEFINITIVO COD. FI-81

R.T.I. di PROGETTAZIONE: Mandataria Mandante

PROGETTISTI:
Ing. Riccardo Formichi - Pro. Iter srl (Integratore prestazioni specialistiche)
Ordine Ing. di Milano n. 16245
Ing. Alberto Rinaldi - Etna s.r.l.
Ordine Ing. di Milano n. 16251

IL GEOLOGO:
Dott. Gian Massimo Mazzanti - Pro. Iter srl
Albo Geol. Lombardia n. A762

COORDINATORE PER LA SICUREZZA IN FASE DI PROGETTAZIONE:
Ing. Enrico Alberti - Etna s.r.l.
Ordine Ing. di Milano n. 16257

VISTO IL RESP. DEL PROCEDIMENTO:
Ing. Raffaele Franco Corso

PROTOCOLLO DATA

06 - Opere d'arte
06.02 - Opere d'arte maggiori - Viadotti
06.02.12 - Viadotto Rilugio carreggiata Ovest (VI.08)
Carpenteria pile tav. 1

CODICE PROGETTO	NOME FILE	REVISIONE	SCALA
PRODOTTO	TOOV12STRCP128.pdf		
PROGETTO			
ELAB.	TOOV1112STRCP12	B	1:50/1:100

REV.	DESCRIZIONE	DATA	REDATTO	VERIFICATO	APPROVATO
D					
C					
B	Revisione per istruttoria ANAS	Maggio 2021	MAI	MARTIGNONI	RINALDI
A	Emissione	Ottobre 2020	MAI	MARTIGNONI	RINALDI