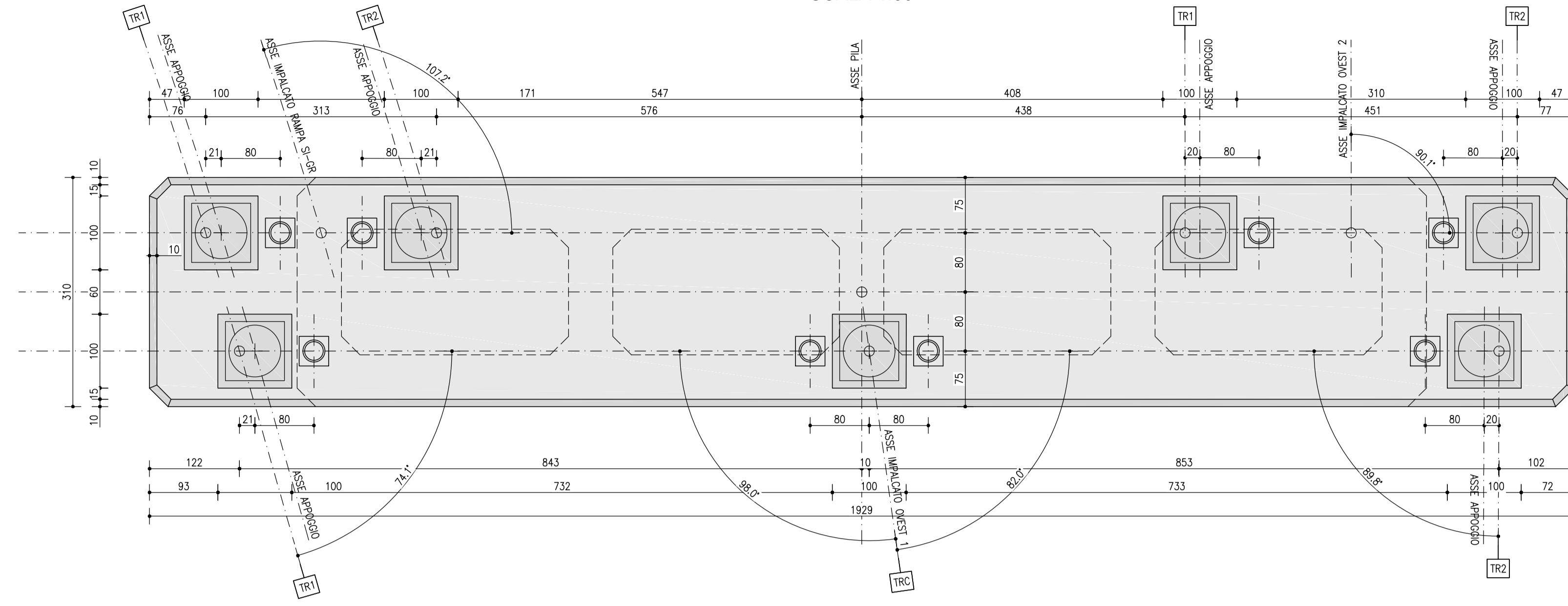
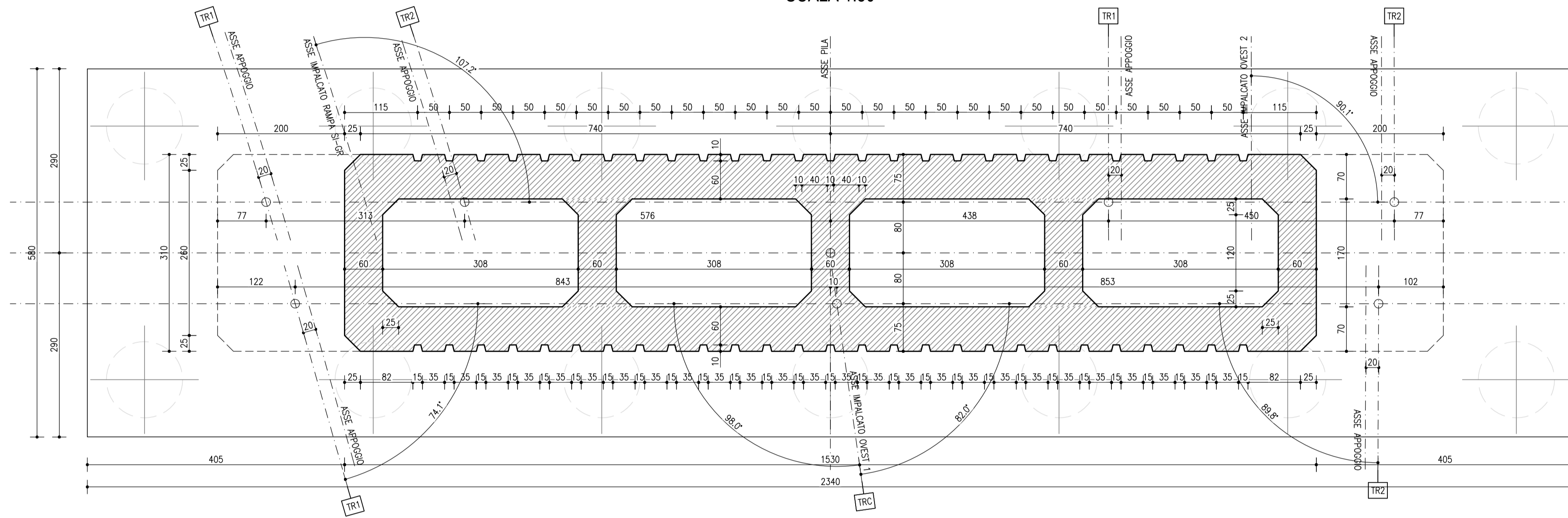


TIPOLOGICO 3 (PILA N°6)

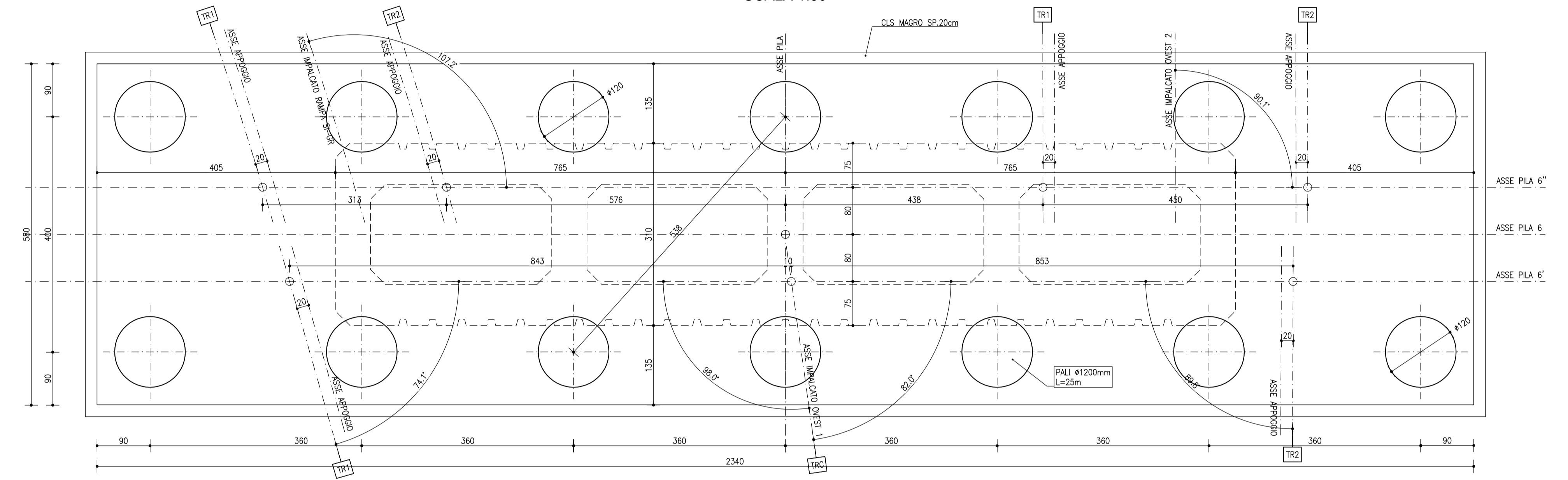
PIANTA PULVINO  
SCALA 1:50



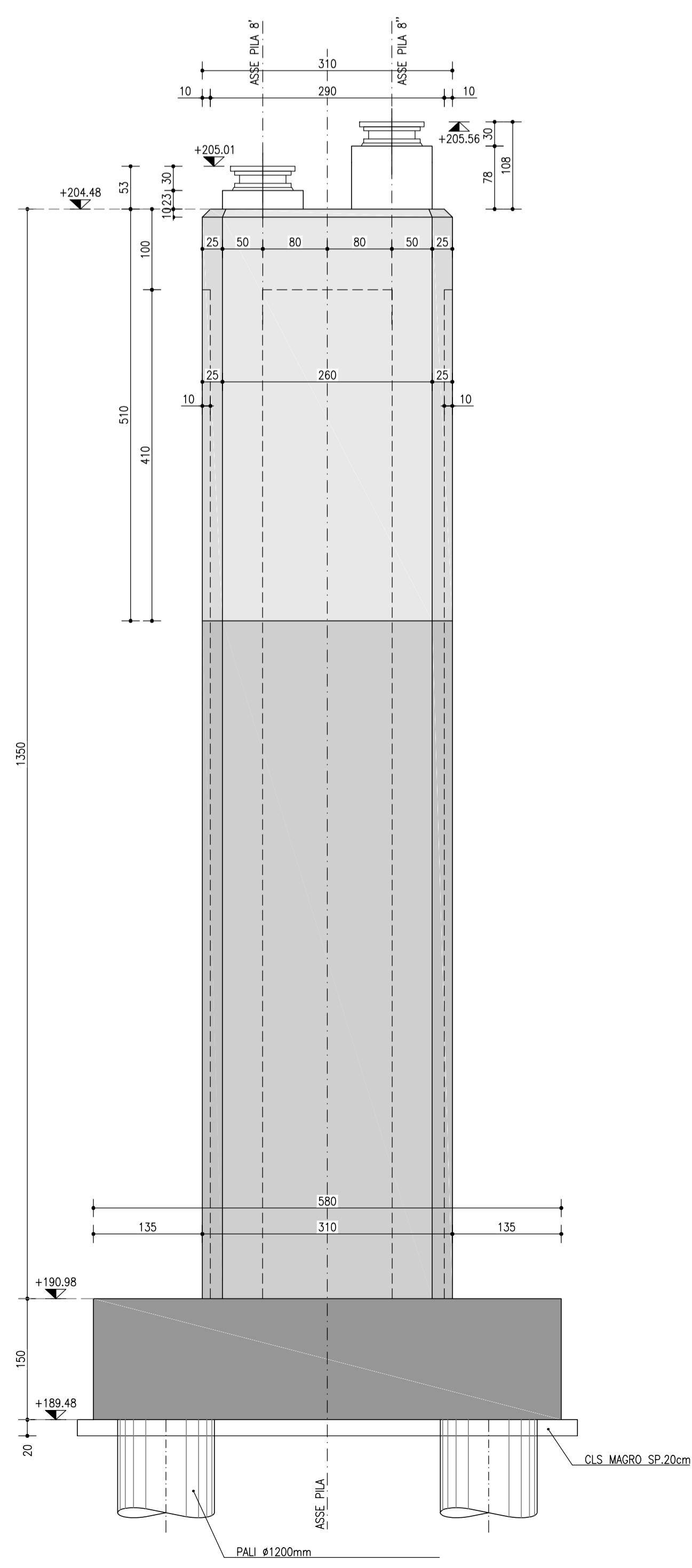
SEZIONE INTERMEDIA FUSTO  
SCALA 1:50



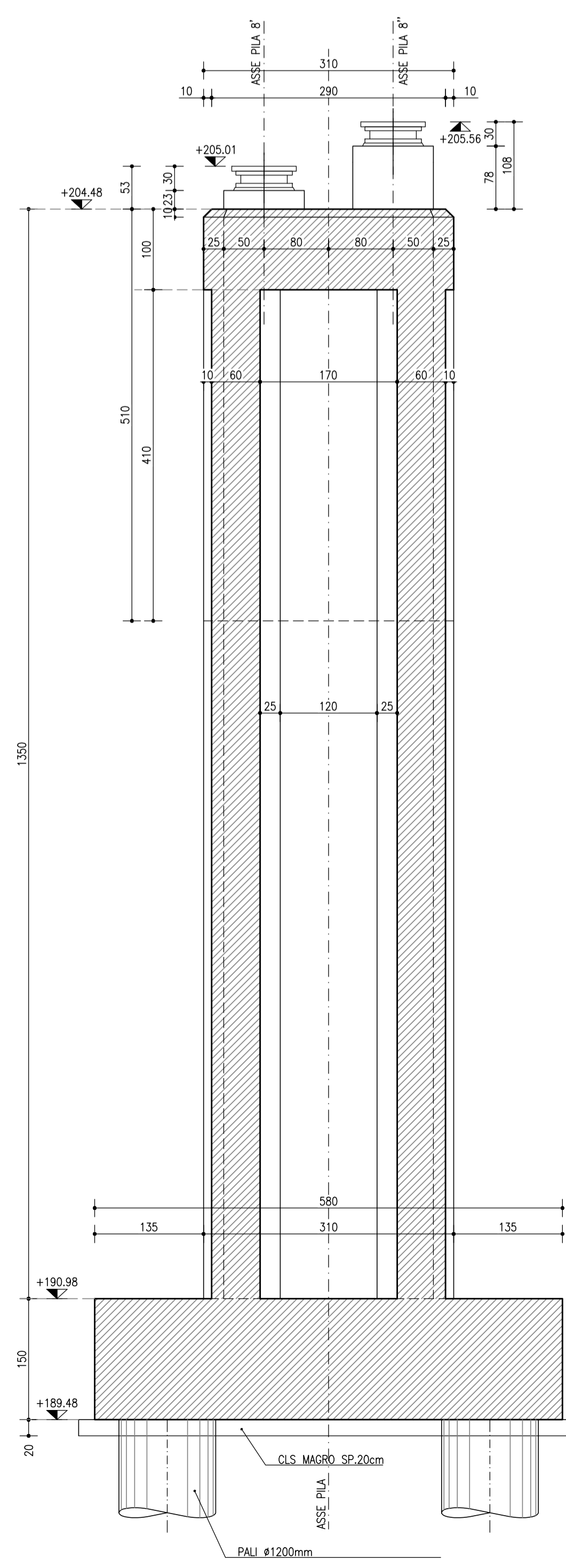
PIANTA FONDAZIONI  
SCALA 1:50



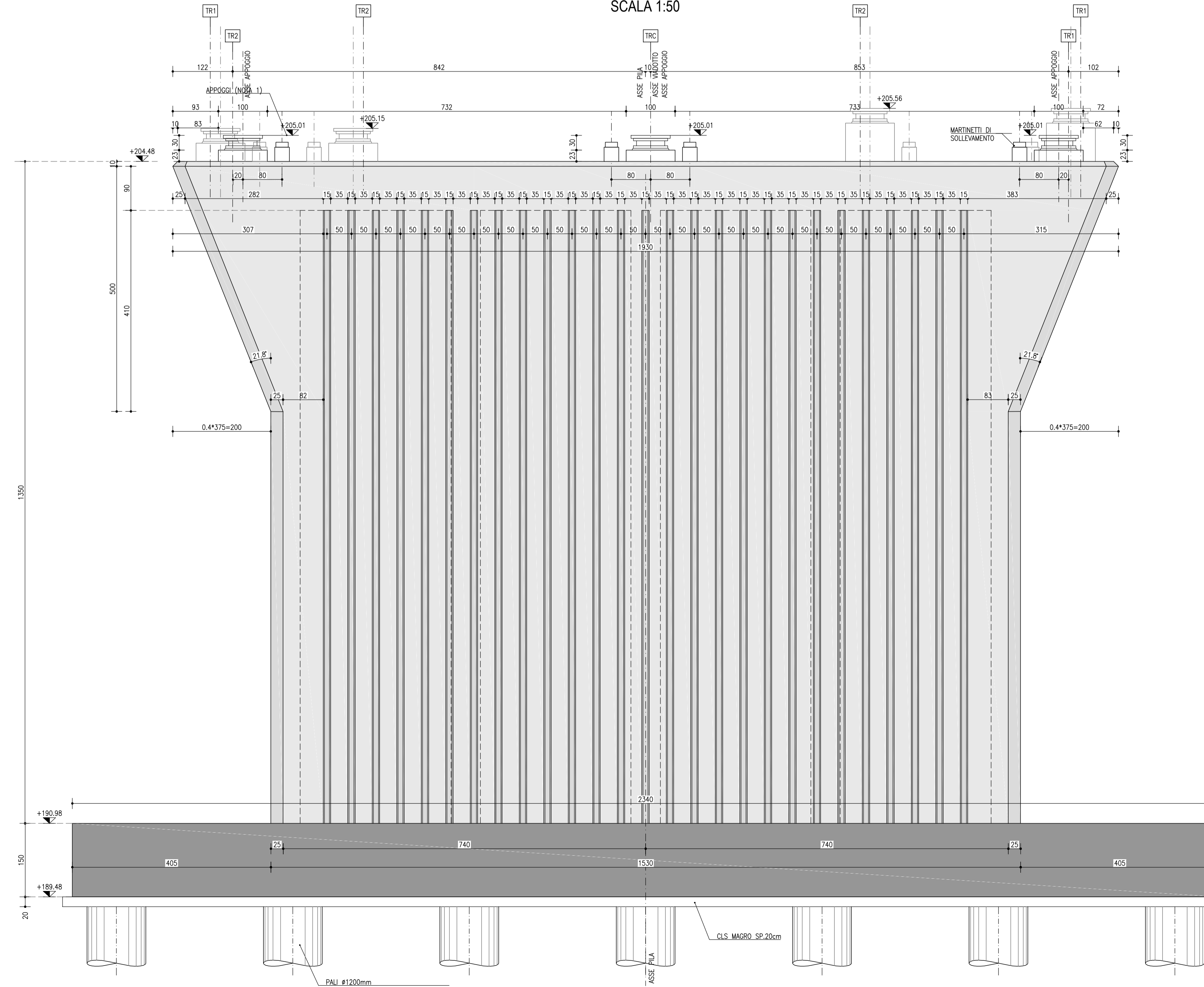
VISTA LATERALE  
SCALA 1:50



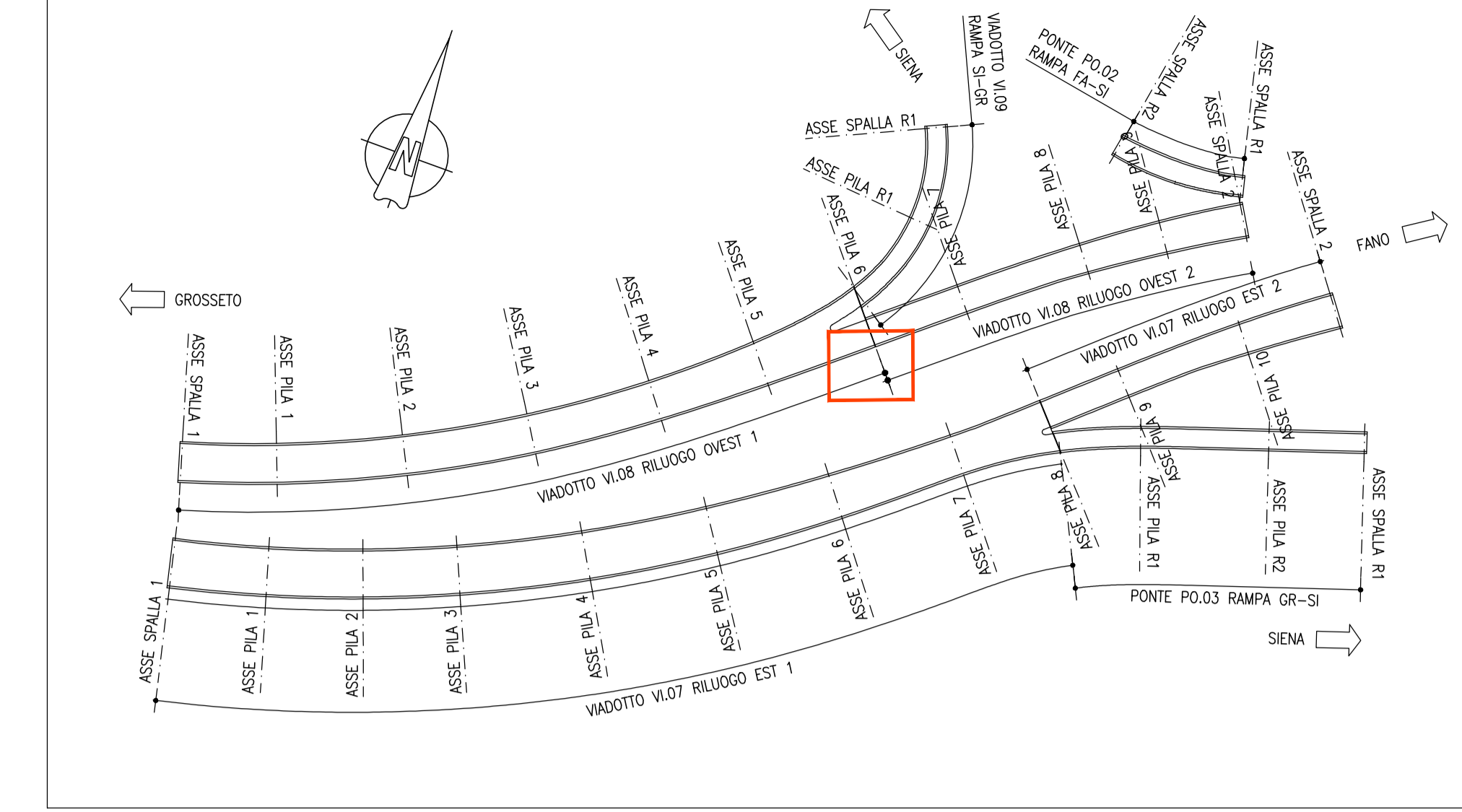
SEZIONE TRASVERSALE  
SCALA 1:50



VISTA FRONTALE  
SCALA 1:50



PIANTA CHIAVE SVINCOLO RUFFOLO  
SCALA 1:2000



**NOTE**  
 NOTA COMPLETIVA:  
 PILA TIPO 3: INCIDENZA ACCIAIO 100 kg/mc PULI  
 INCIDENZA ACCIAIO 210 kg/mc PLATINA  
 INCIDENZA ACCIAIO 150 kg/mc ELEVAZIONI

**NOTE**  
 NOTA 1: PER LE CARATTERISTICHE DEGLI APPRODI FARE RIFERIMENTO ALL'LABORATORIO SPECIFICO  
 NOTA MATERIALI: PER PRESCRIZIONI E DETTAGLI SUI MATERIALI FARE RIFERIMENTO ALL'LABORATORIO SPECIFICO  
 NOTA GENERALE: TUTTE LE MISURE SONO IN CENTIMETRI, LE QUOTE ALTIMETRICHE IN METRI S.L.M.

**anas** GRUPPO FS ITALIANE Direzione Progettazione e Realizzazione Lavori

**S.G.C. E78 GROSSETO-FANO**  
 Tratto Siena Bettolle (A1)  
 Adeguamento a 4 corsie del tratto Siena-Ruffolo (Lotto 0)

**PROGETTO DEFINITIVO** COD. FI-81

R.T.I. di PROGETTAZIONE: Mandataria Mandante

PROGETTISTI:  
 Ing. Riccardo Formichi - Pro. Ter. ar (Integratore prestazioni specialistiche)  
 Ordine Ing. di Milano n. 18242  
 Ing. Alberto Ruffolo - Eret. ar (ar)  
 Ordine Ing. di Milano n. 19251

IL GEOLOGO:  
 Dott. Gian Massimo Mastromarino - Pro. Ter. ar  
 Albo Geol. Lombardia n. A762

COORDINATORE PER LA SICUREZZA IN FASE DI PROGETTAZIONE:  
 Ing. Enrico Moretti - Eret. ar (ar)  
 Ordine Ing. di Milano n. 19257

VISTO IL RESP. DEL PROCEDIMENTO:  
 Ing. Raffaele Franco Corso

PROTOCOLLO DATA

**06 - Opere d'arte**  
**06.02 - Opere d'arte maggiori - Viadotti**  
 06.02.12 - Viadotto Rilugio carreggiata Ovest (VI.08)  
 Carpentaria pile tav. 2

CODICE PROGETTO	NOME FILE	REVISIONE	SCALA
DPF10081	T00V12STRCP13B.pdf	B	1:50
D			
C			
B	Revisione per istruttoria ANAS	Maggio 2021	MAU
A	Emissione	Ottobre 2020	MAU
REV.	DESCRIZIONE	DATA	REDDATO VERIFICATO APPROVATO