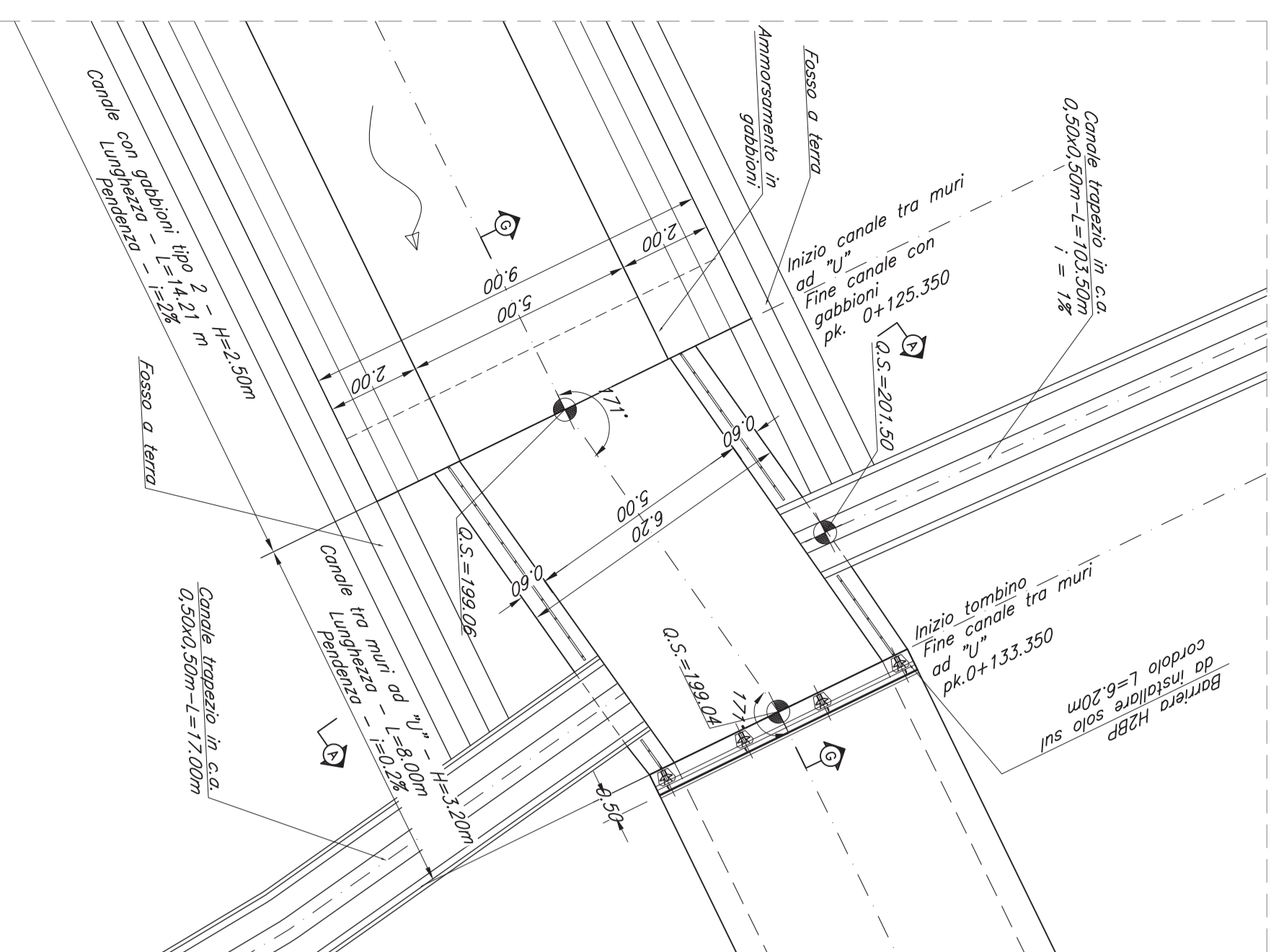
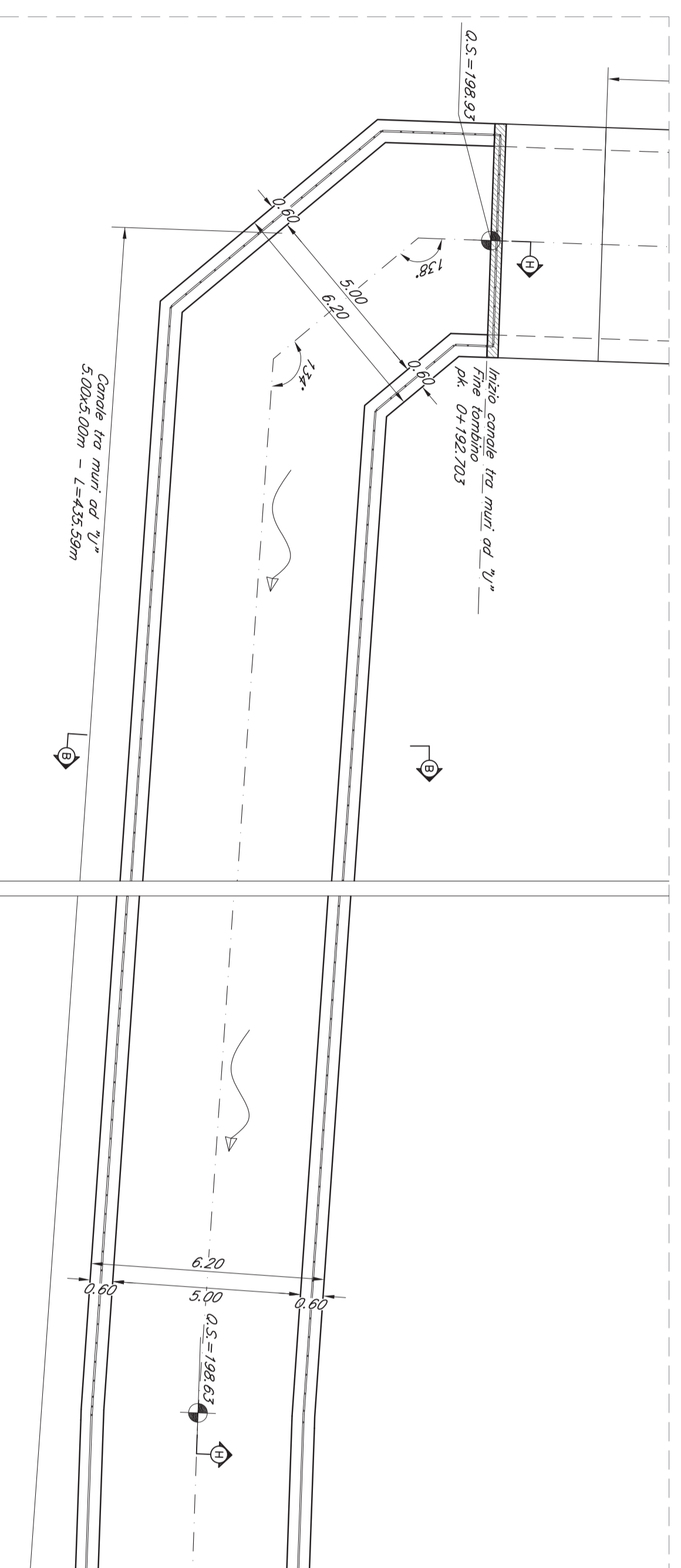


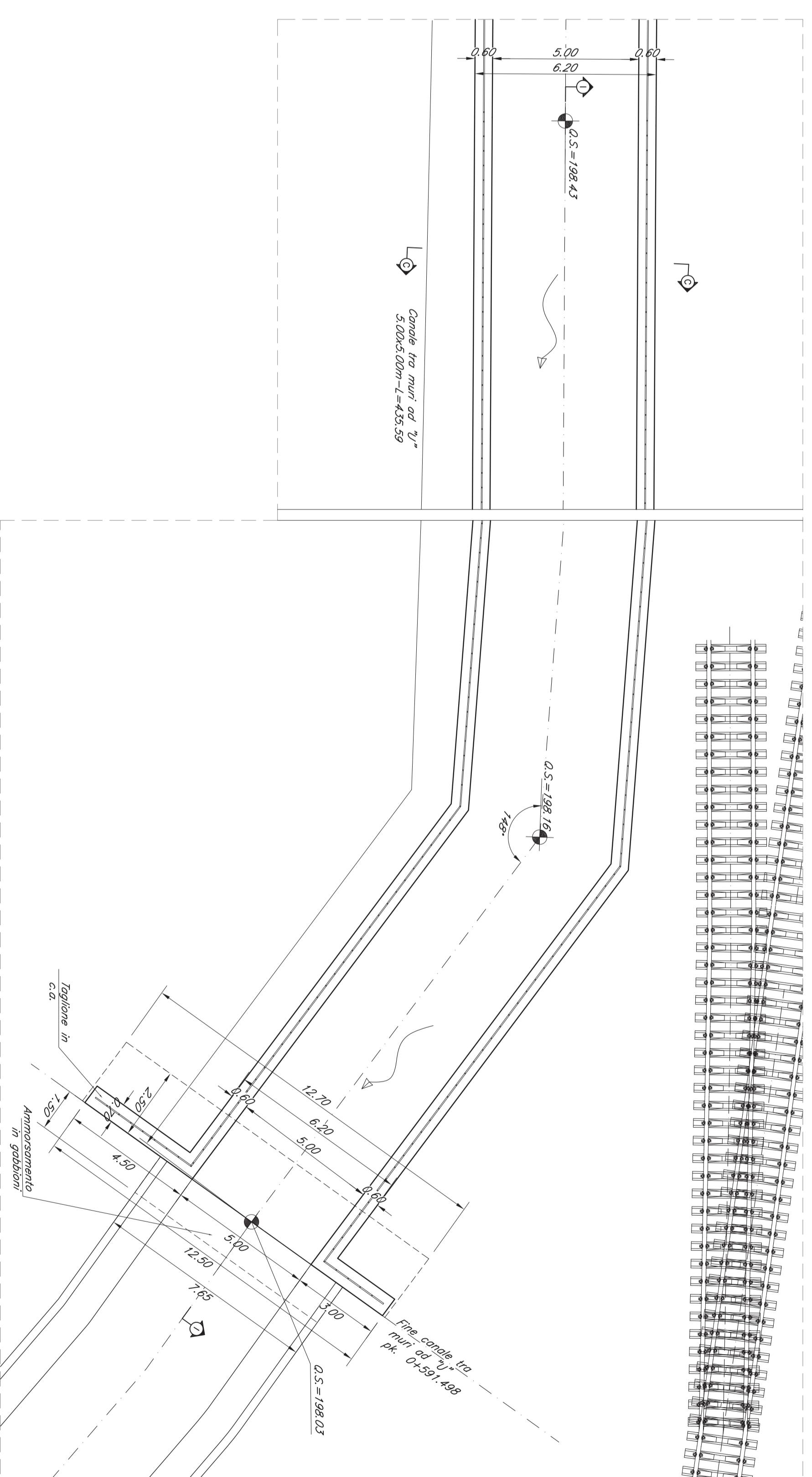
MURO AD "U" - L=8.00 M
SEZIONE D-D
SCALA 1:100



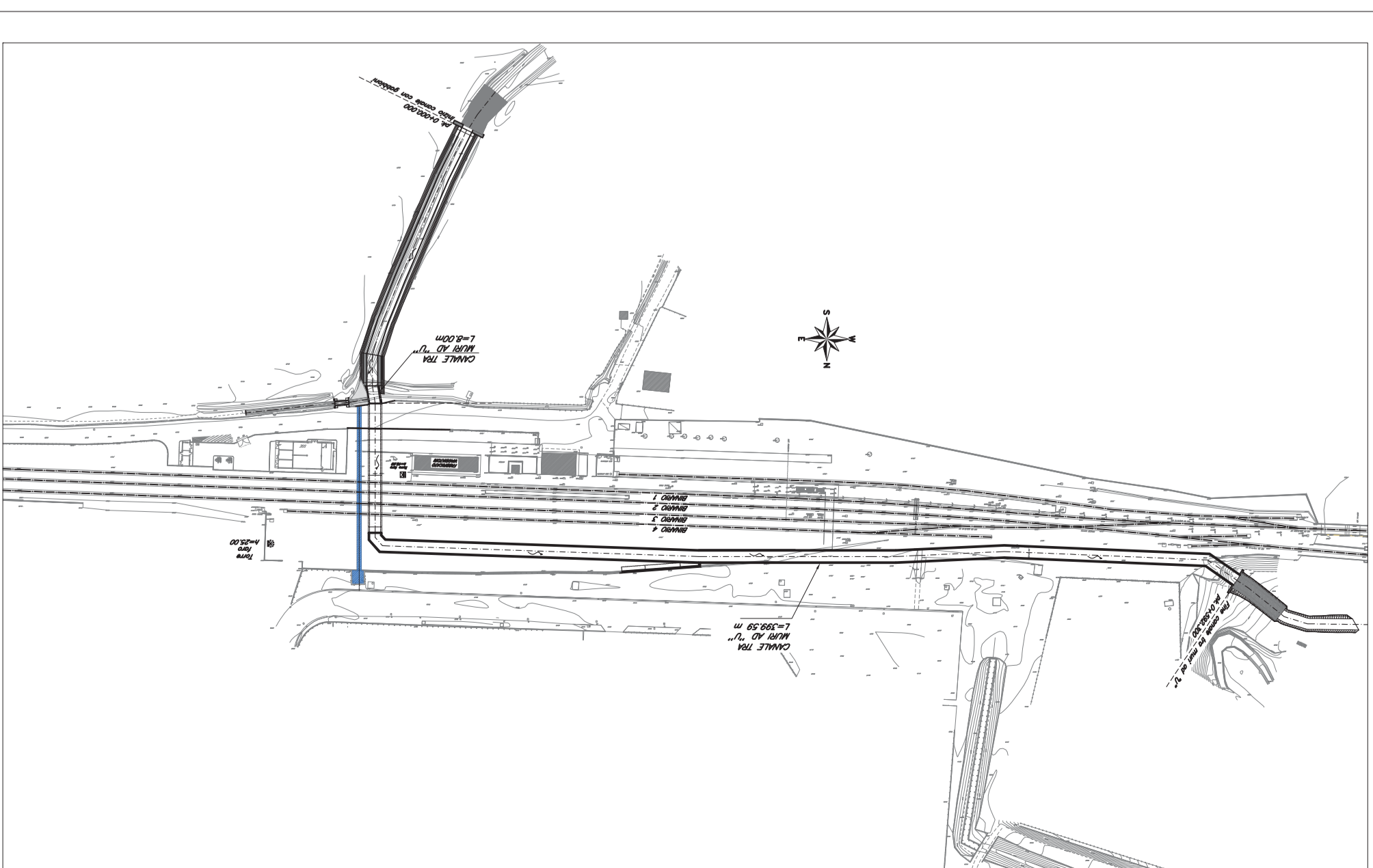
MURO AD "U" - L=151.12 M
SEZIONE E-E
SCALA 1:100



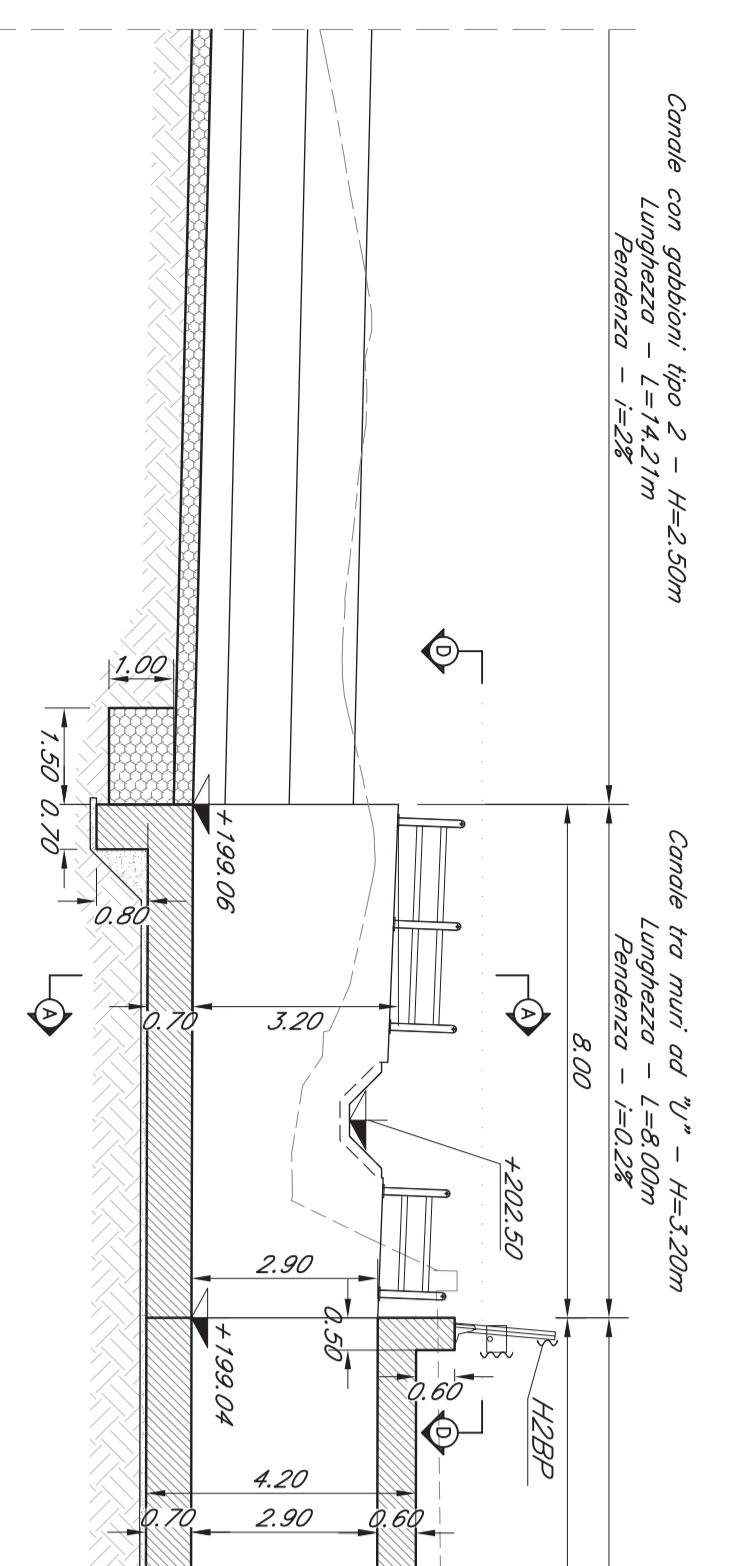
MURO AD "U" - L=148.90 M
SEZIONE F-F
SCALA 1:100



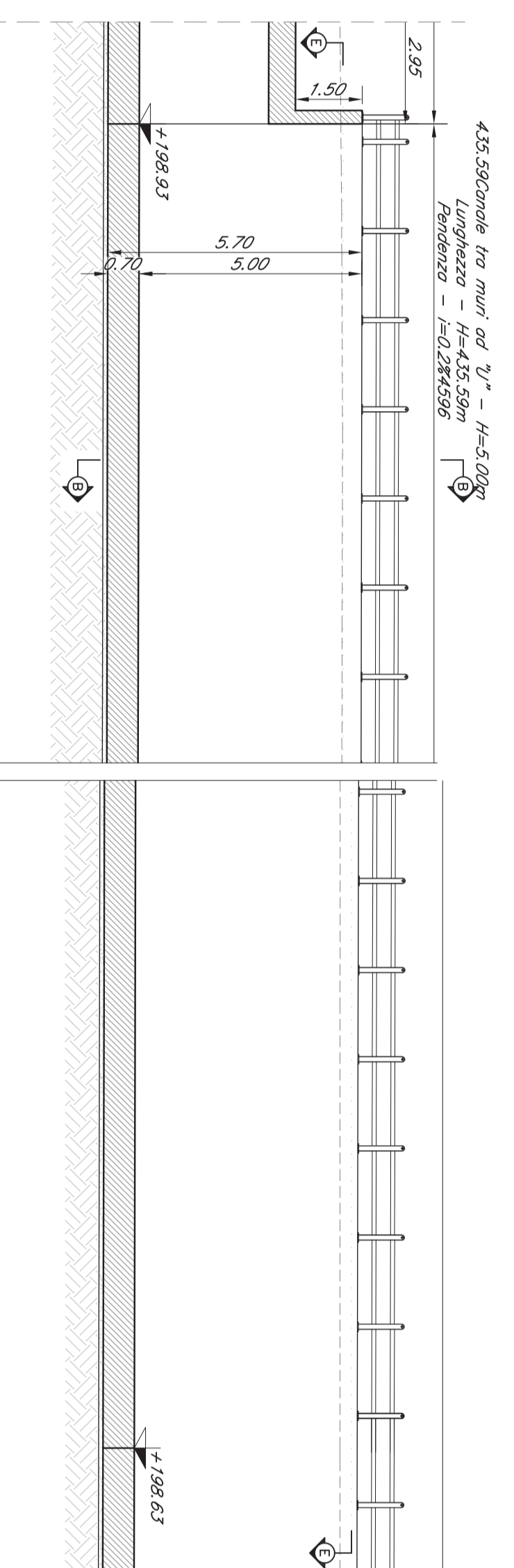
PIANTA CHIAVE



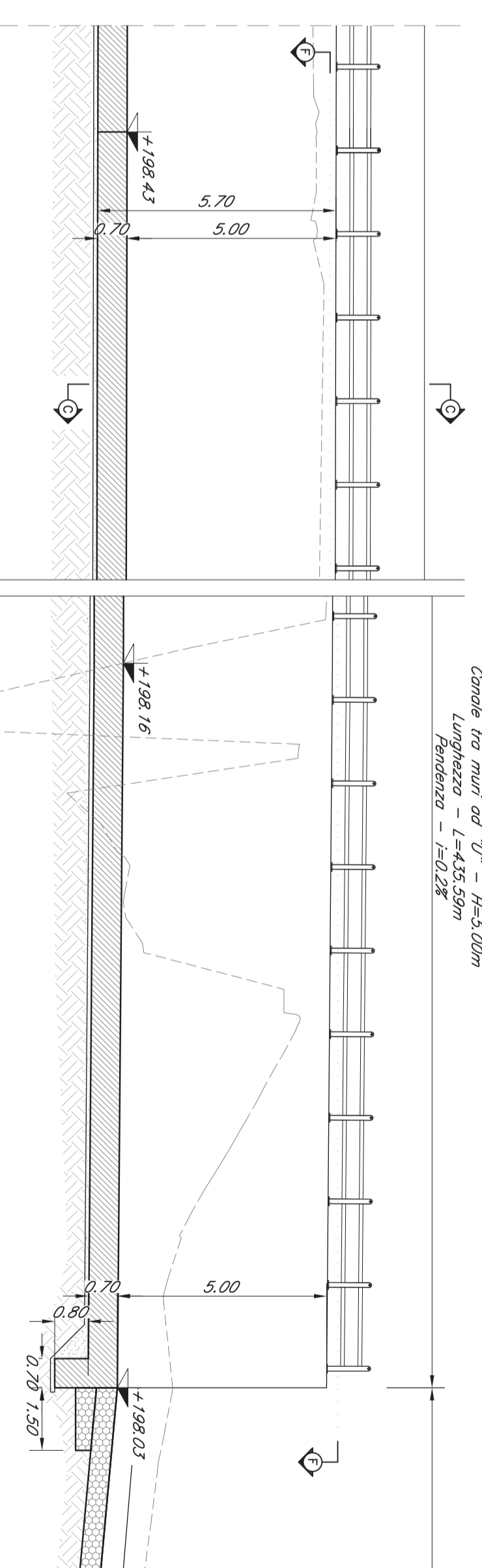
SEZIONE G-G
SCALA 1:100



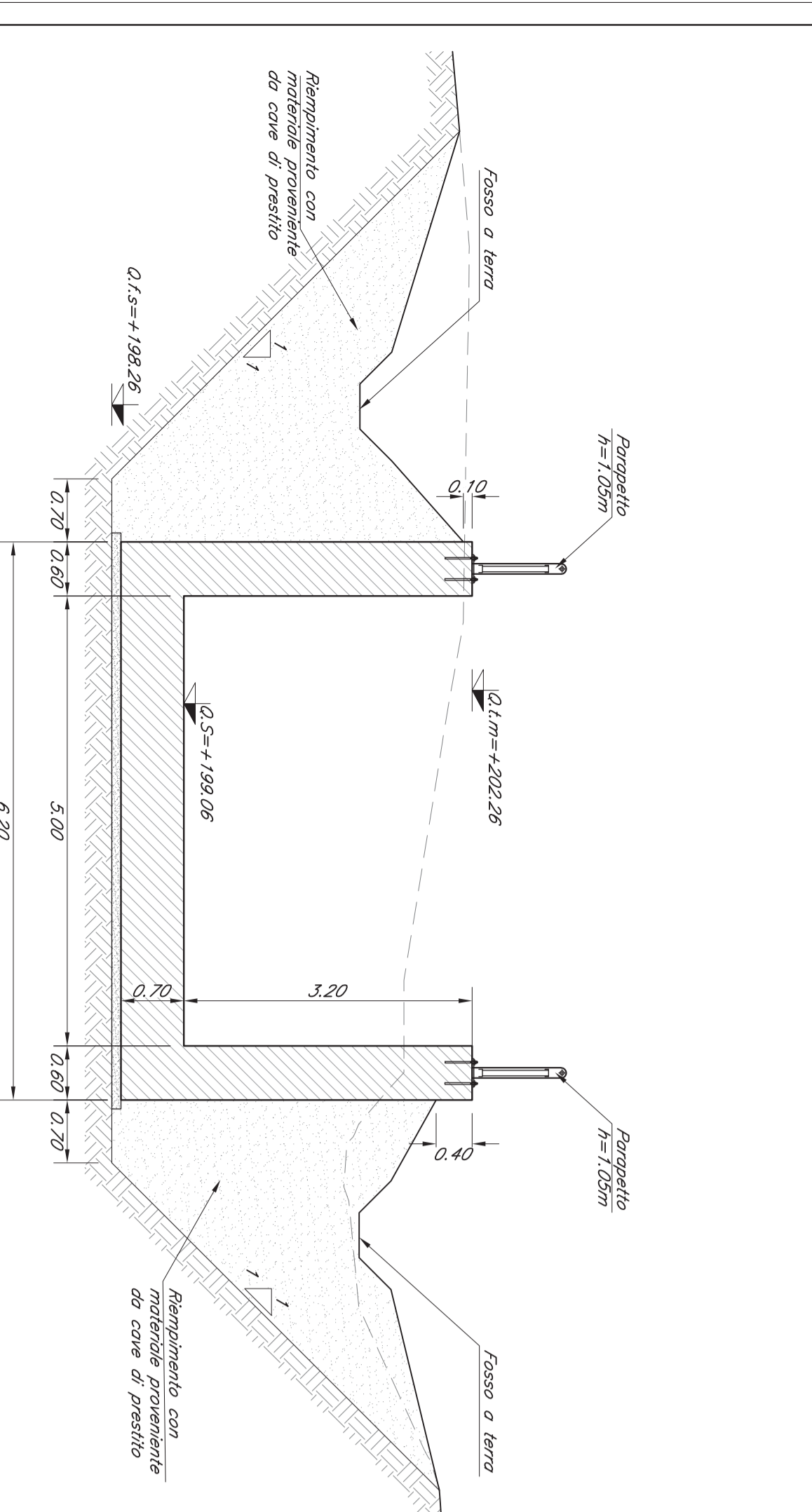
SEZIONE H-H
SCALA 1:100



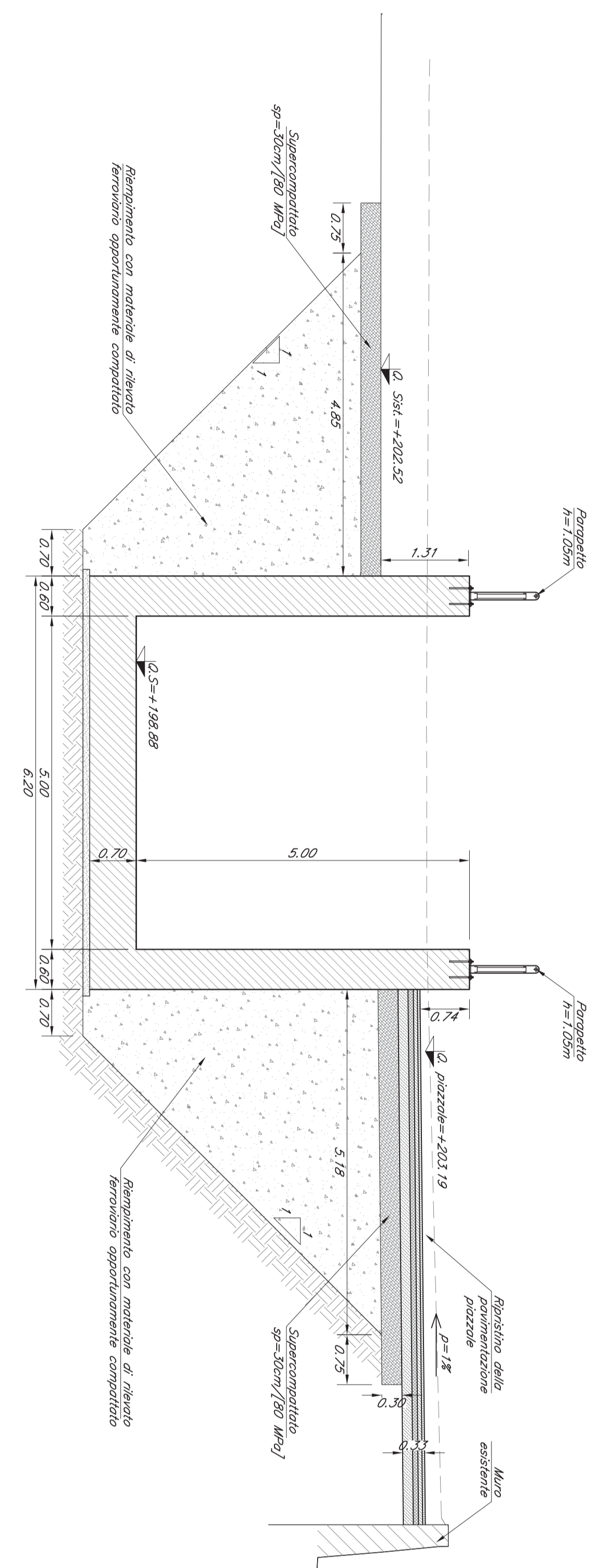
SEZIONE I-I
SCALA 1:100



SEZIONE A-A
SCALA 1:50



SEZIONE B-B
SCALA 1:50



SEZIONE C-C
SCALA 1:50

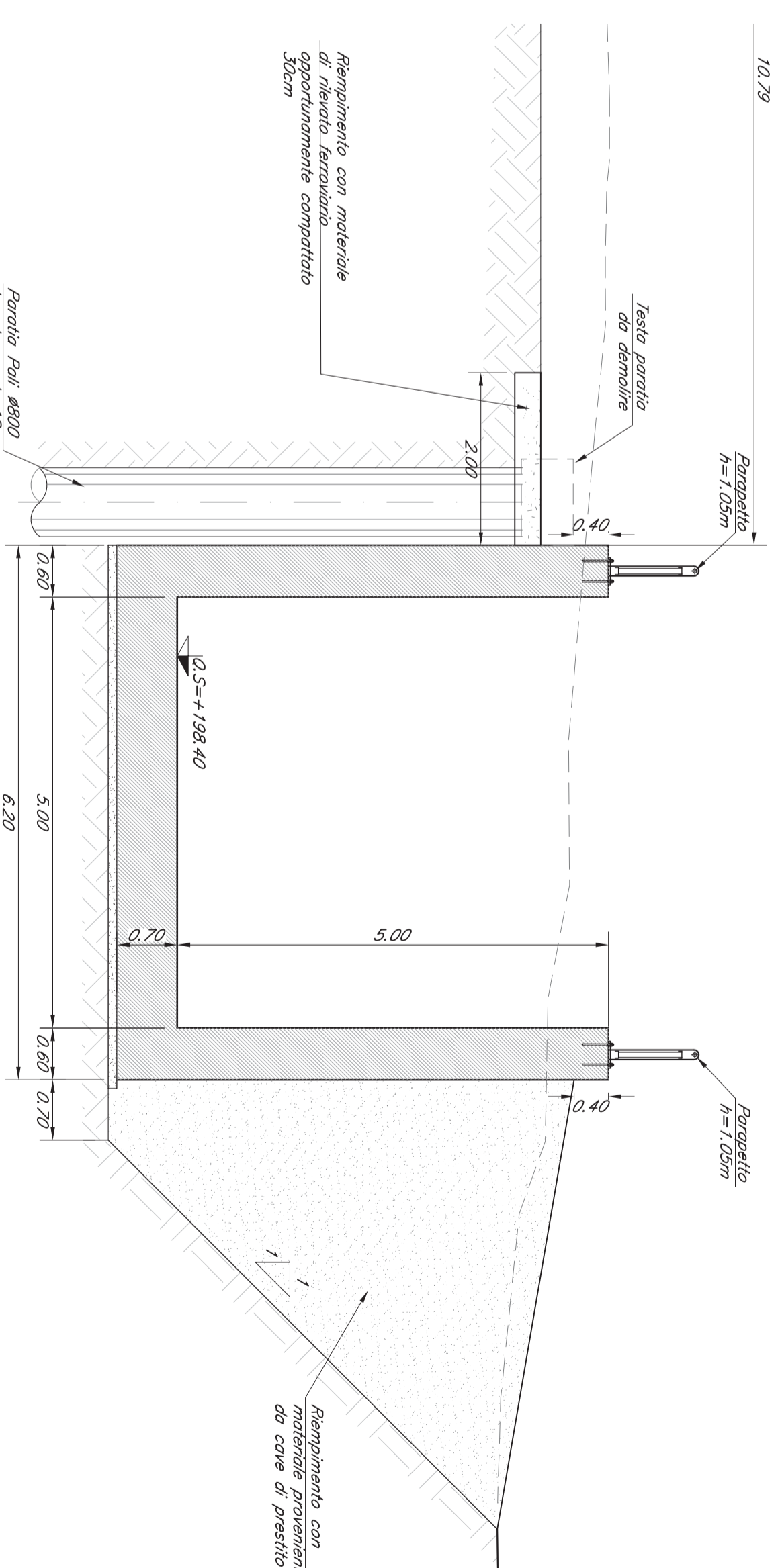
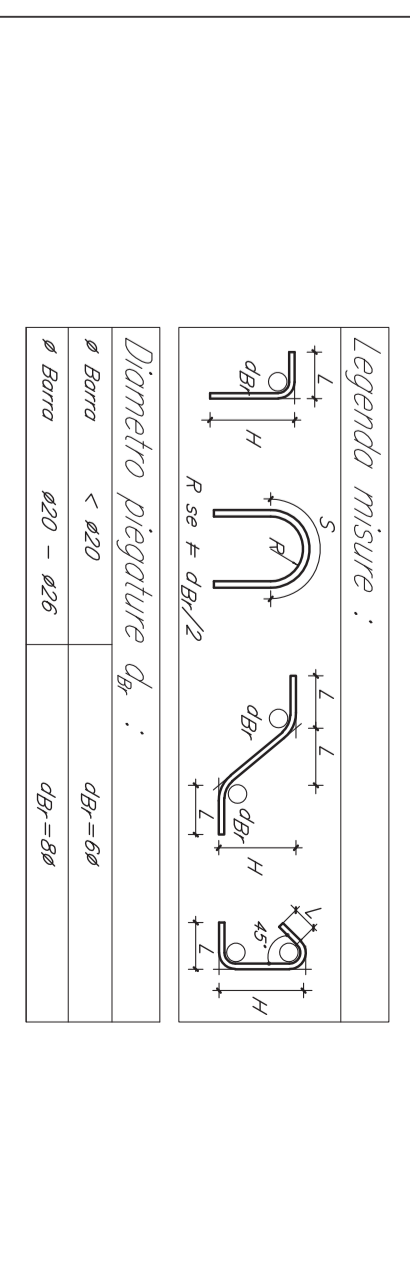
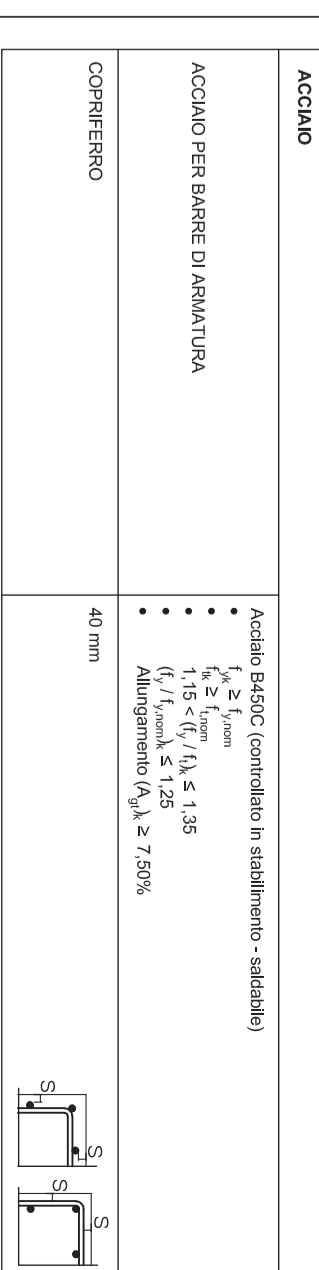


TABELLA MATERIALI (D.M. 14.01.2009)

QUANTIFICAZIONE	DESCRIZIONE	UNITA'	QUANTITA'	UNITA'	QUANTITA'
	Calcestruzzo	m ³			
	Mattoni	mq			
	Legname	m ³			
	Acciaio	kg			



COMITENTE

SRF
Società per Azioni
Società per Azioni

PROGETTISTA

ITALFER
Società per Azioni

CONTRATTO ISTITUZIONALE E DI SVILUPPO PER LA REALIZZAZIONE DELLA DIRETTRICE FERROVIARIA NAPOLI-BARILESCHE-FRANCONO

U.O. INFRASTRUTTURE SUD

PROGETTO ESECUTIVO

LINEA POTENZA-FOGGIA - AMMODERNAMENTO SOTTOPROGETTO 2 - ELETTRIFICAZIONE, RETTIFICHE DI TRACCIATO, SOTTOPRESSIONE P.L. E CONSOLIDAMENTO SEDE LOTTO 1.1 - ELETTRIFICAZIONE P.M. CERVARO - ROCCHETTA - SINCIOIA DI MELFI

CANALE DI MELFI

OPERE DI INFRASTRUTTURE SUD

CONFERMA LOTTO 1.1 INFRASTRUTTURE SUD

PROGETTO

PROGETTO

PROGETTO

PROGETTO

PROGETTO

PROGETTO

PROGETTO

PROGETTO