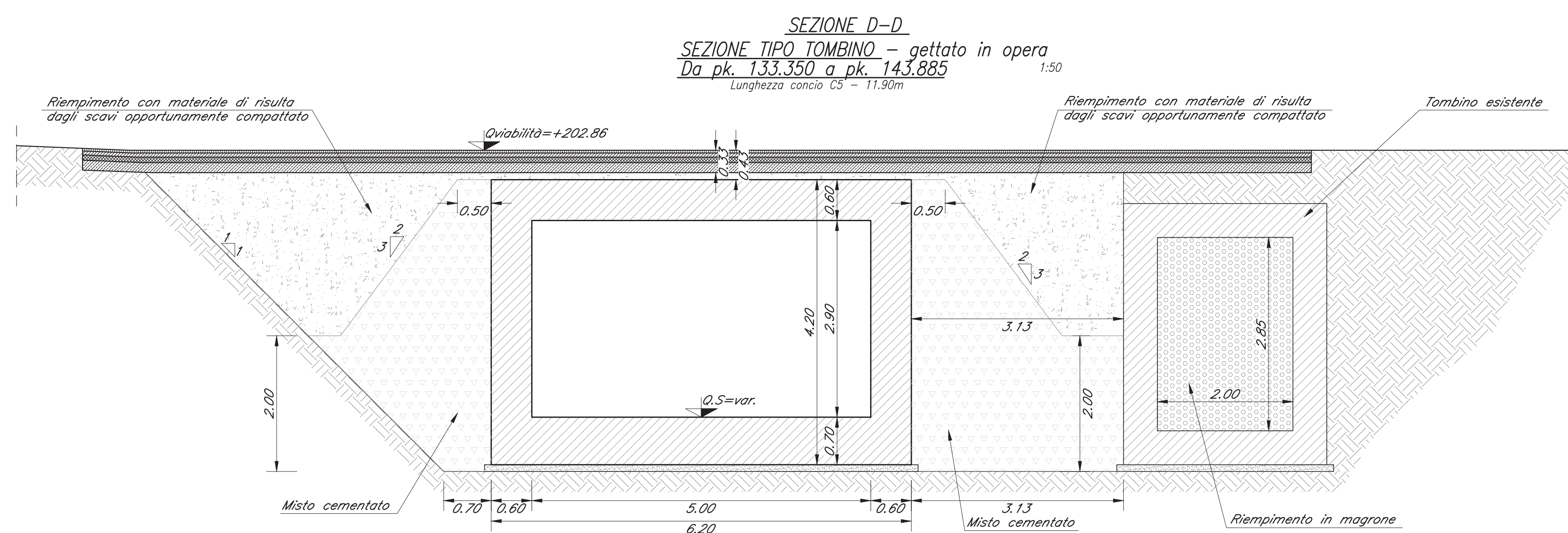
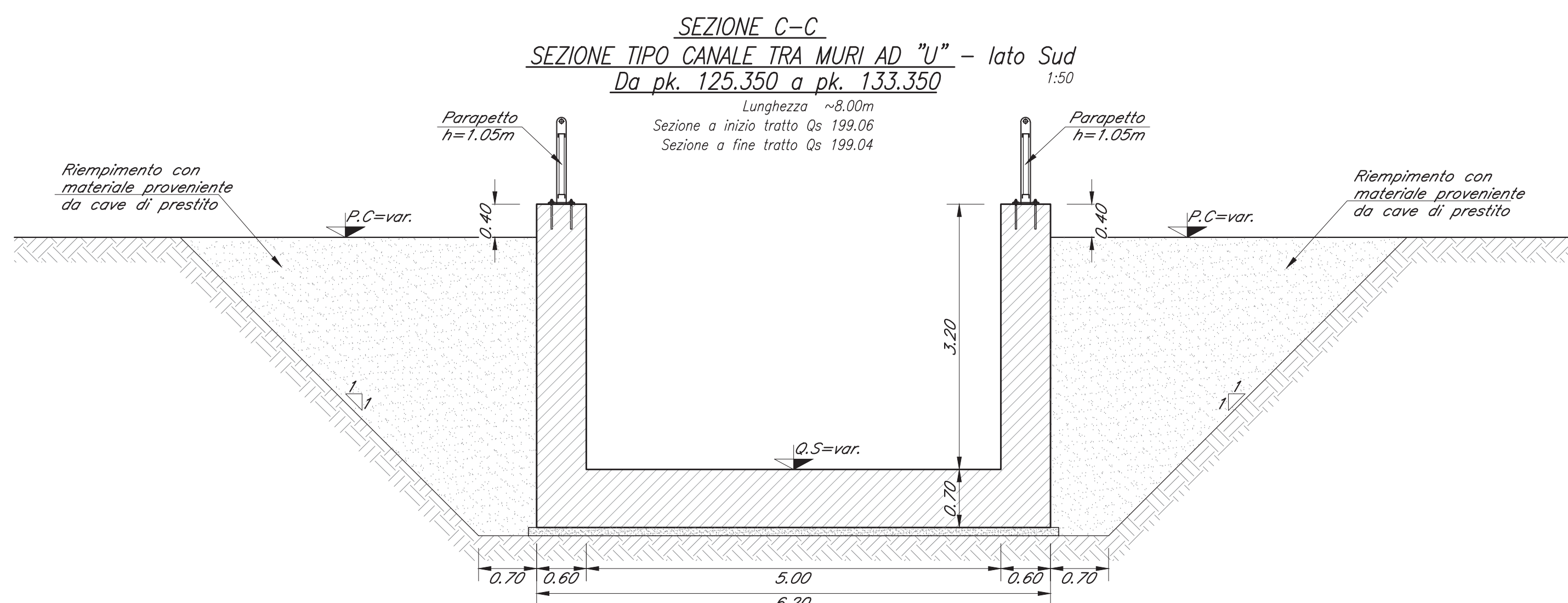
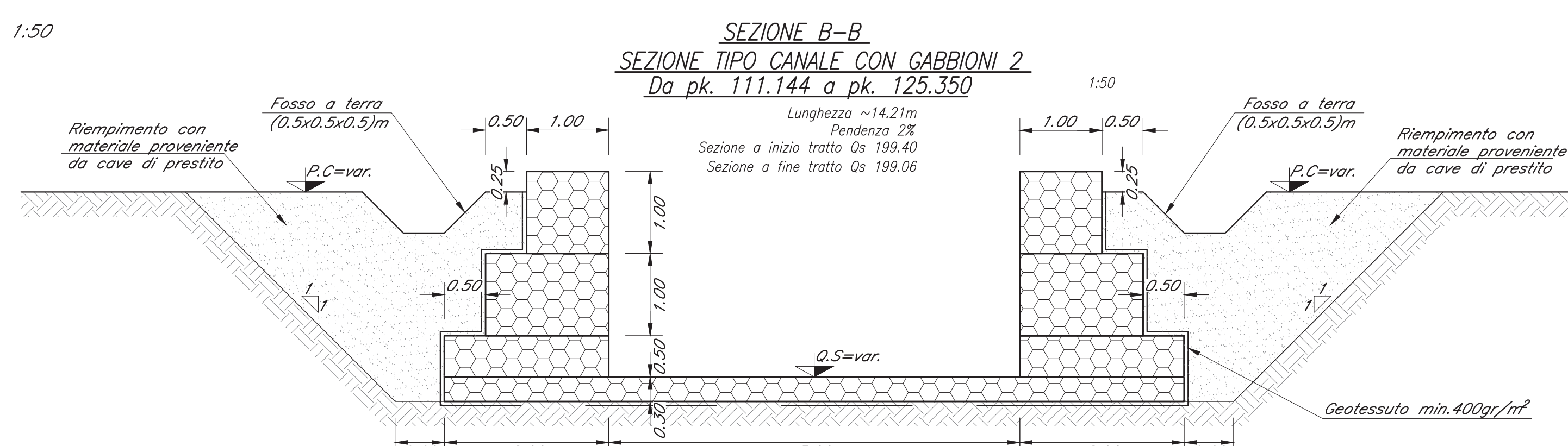
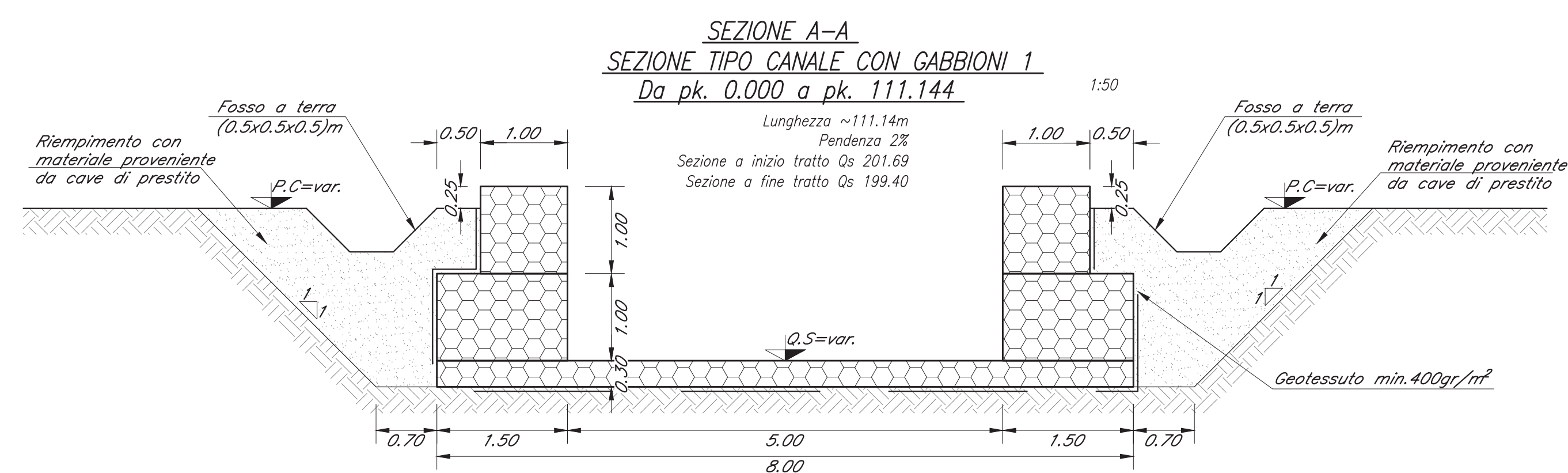


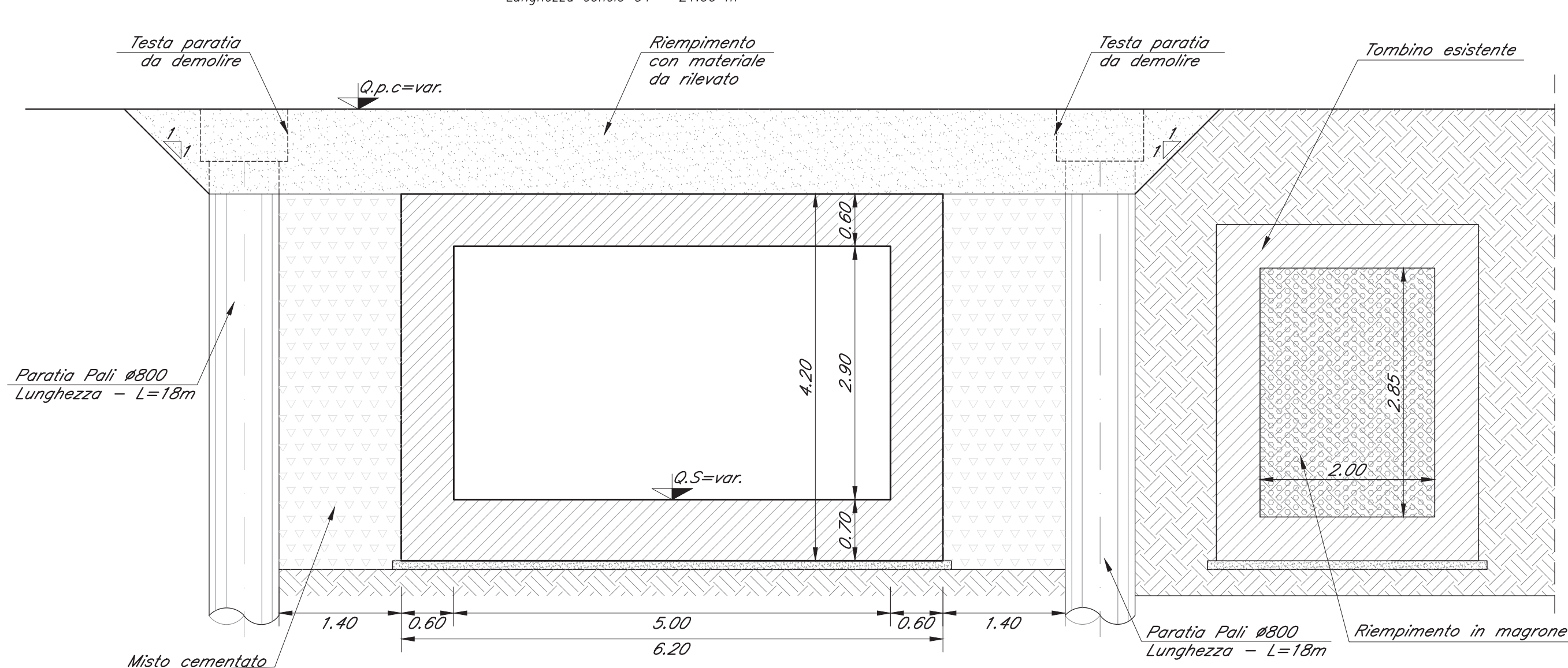
SEZIONI TRASVERSALI TIPO

SCALA 1:50



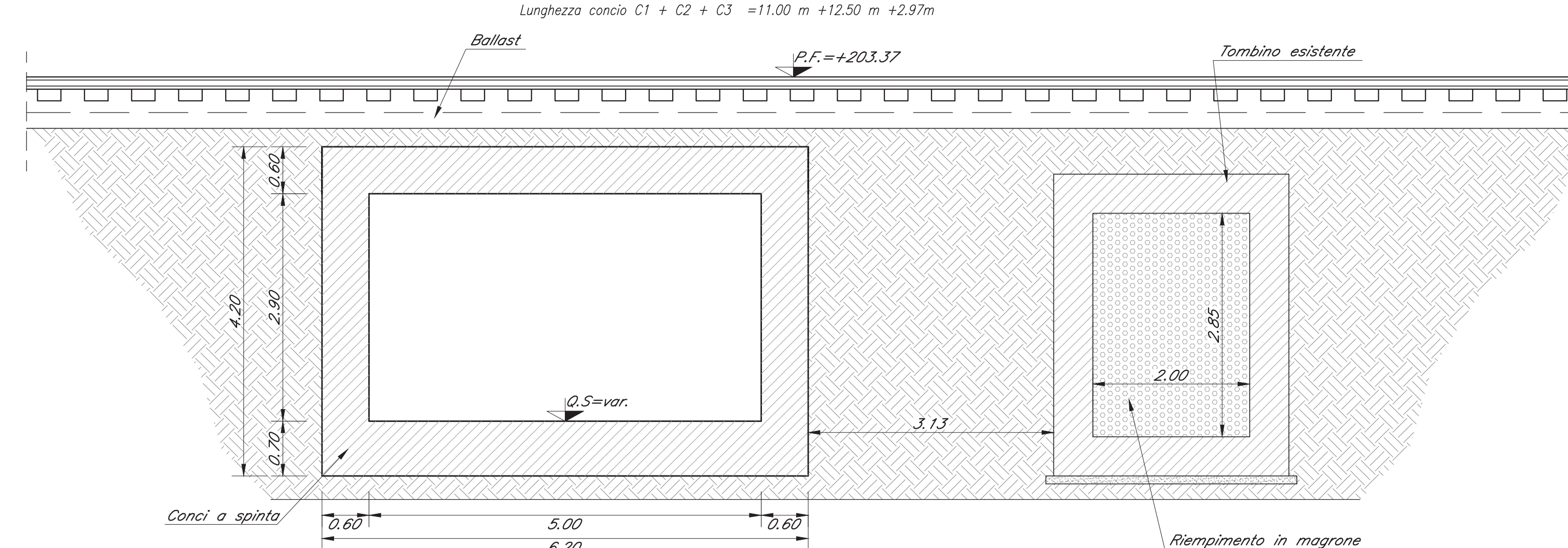
**SEZIONE E-E**  
SEZIONE TIPO TOMBINO - gettato in opera  
Da pk. 143.885 a pk. 166.250

Lunghezza conca C4 - 21.00m



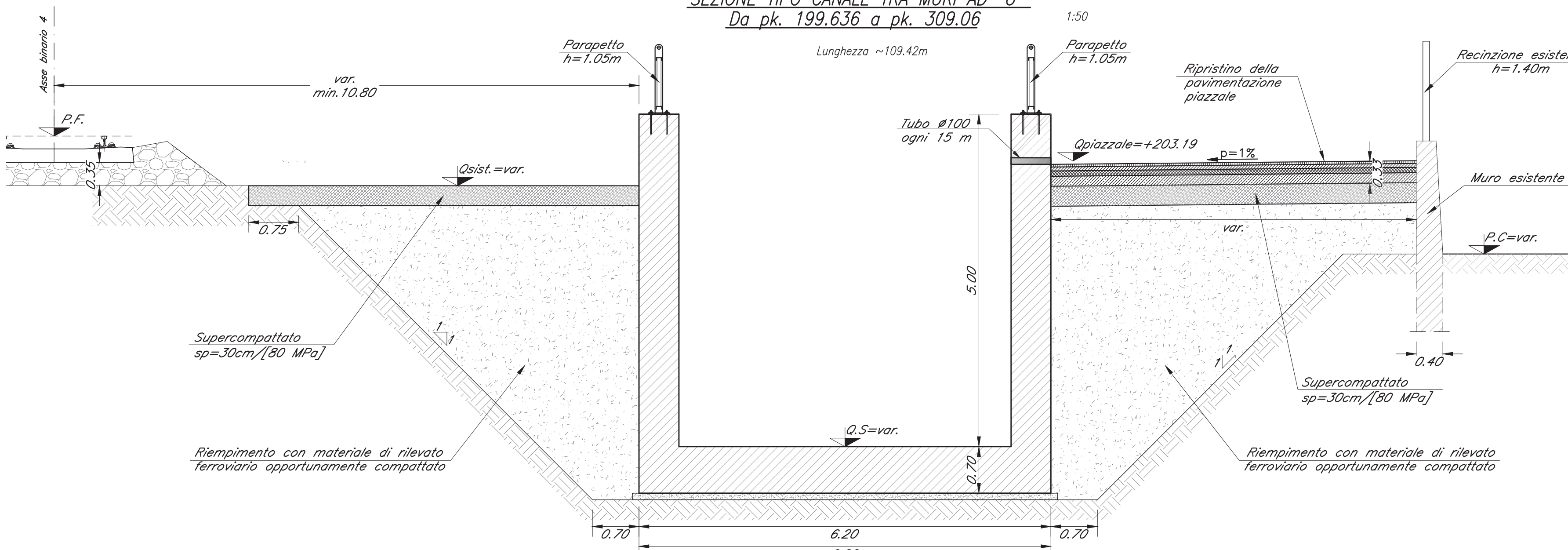
**SEZIONE F-F**  
SEZIONE TIPO TOMBINO - conchi a spinta  
Da pk. 166.250 a pk. 189.750

Lunghezza conca C1 + C2 + C3 = 11.00m + 12.50m + 2.97m



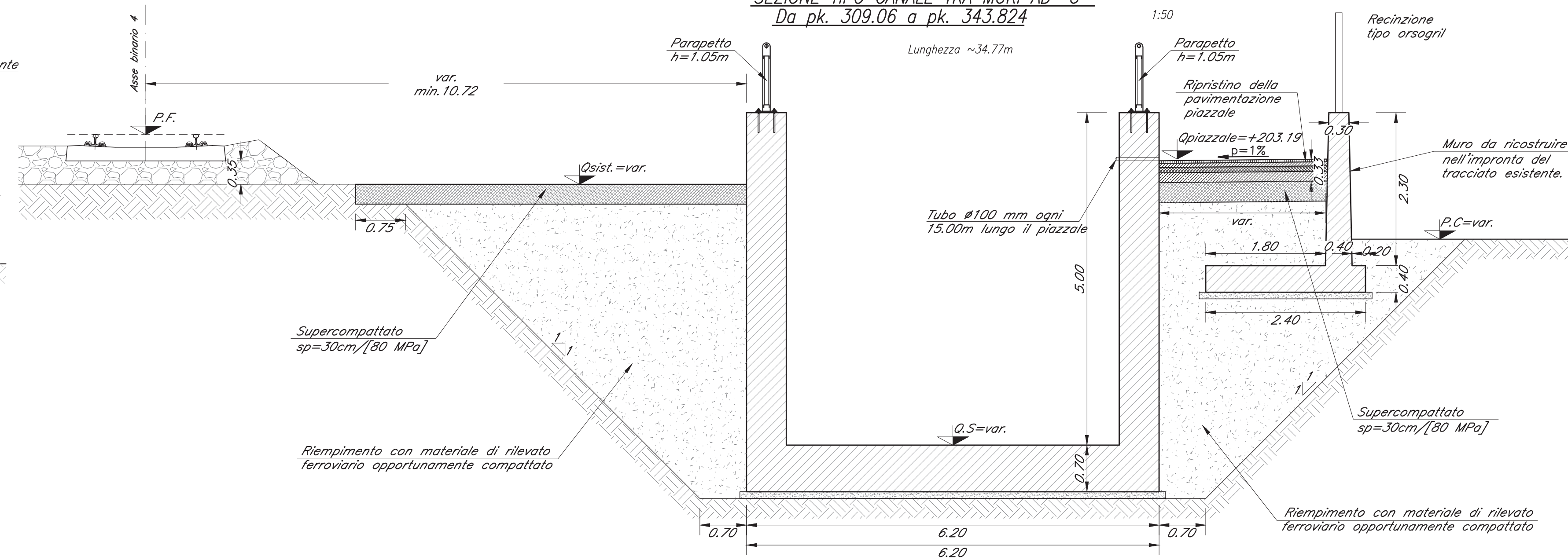
**SEZIONE G-G**  
SEZIONE TIPO CANALE TRA MURI AD "U"  
Da pk. 199.636 a pk. 309.06

Lunghezza ~109.42m



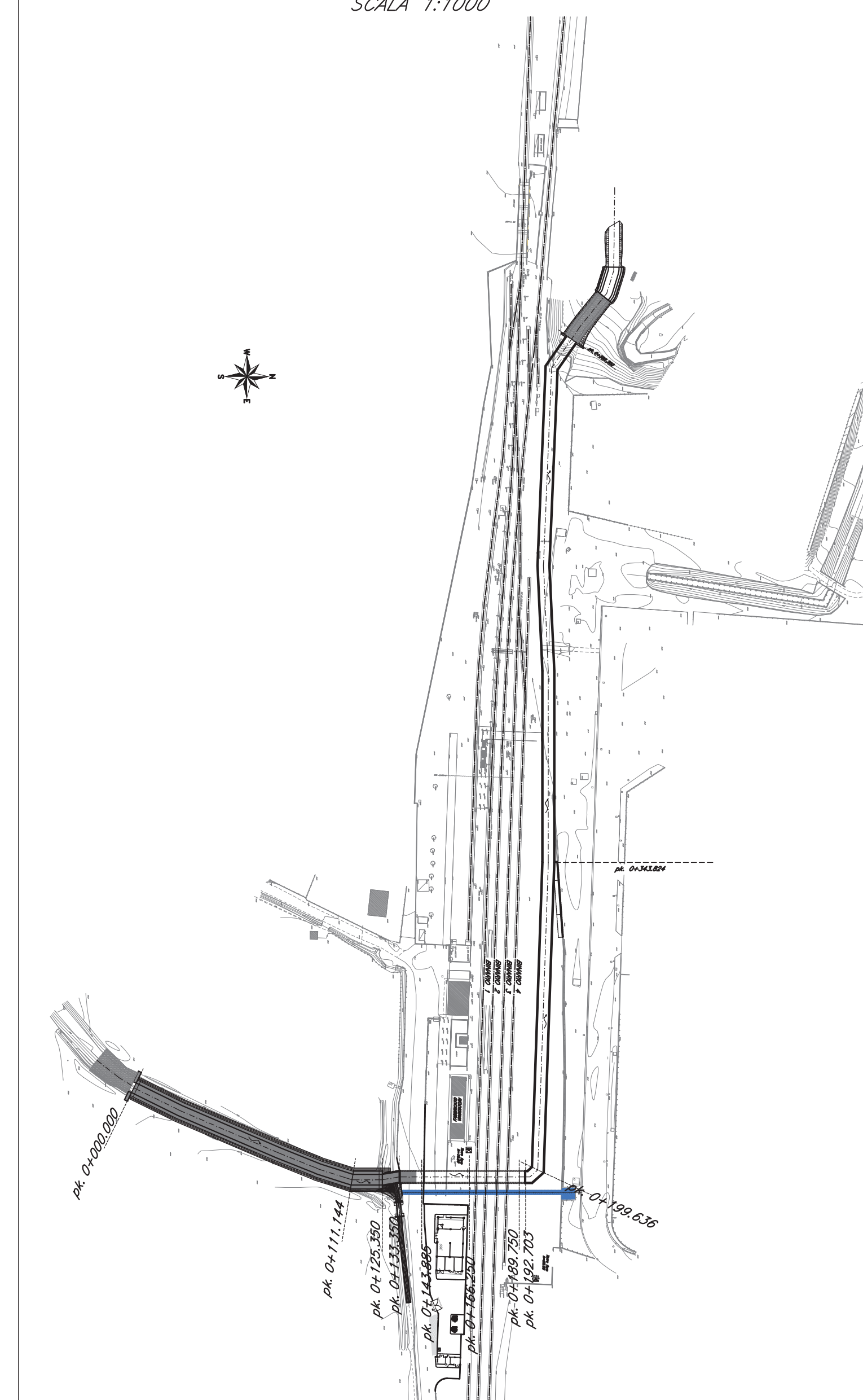
**SEZIONE H-H**  
SEZIONE TIPO CANALE TRA MURI AD "U"  
Da pk. 309.06 a pk. 343.824

Lunghezza ~34.77m



PIANTA CHIAVE

SCALA 1:1000



COMMITTENTE:  
**RFI**  
RETE FERROVIARIA ITALIANA  
GRUPPO FERROVIE DELLO STATO ITALIANE  
DIREZIONE PROGETTAZIONE INVESTIMENTI OPERATIVE

PROGETTAZIONE:  
**ITALFER**  
GRUPPO FERROVIE DELLO STATO ITALIANE

CONTRATTO ISTITUZIONALE DI SVILUPPO PER LA REALIZZAZIONE DELLA DIRETTRICE FERROVIARIA NAPOLI-BARI-LECCE-TARANTO

U.O. INFRASTRUTTURE SUD

PROGETTO ESECUTIVO

LINEA POTENZA-FOGGIA - AMMODERNAMENTO SOTTOPROGETTO 2 - ELETRIFICAZIONE, RETTIFICHE DI TRACCIATO, SOPPRESSIONE P.L. E CONSOLIDAMENTO SEDE

LOTTO 1.1 - ELETRIFICAZIONE P.M. CERVARO - ROCCHETTA - S.NICOLA DI MELFI

CANALE DI MELFI

Sezioni trasversali tipo Tav 1 di 2

COMMESSA	LOTTO	FASE	ENTE	TIPO DOC.	OPERA/DISCIPLINA	PROGR.	REV.
IA4J	11	E	78	WB	IN0100	003	C

Rev.	Descrizione	Redatto	Data	Verificato	Data	Approvato	Data	Autorizzato Data
A	EMISSIONE ESECUTIVA	A. D. Fazio	Settembre 2018	G. Landolfi	Settembre 2018	G. Landolfi	Settembre 2018	01 Settembre 2018
B	REVISIONE	A.L. Tassi	Settembre 2018	S. Focardi	Settembre 2018	G. Landolfi	Settembre 2018	01 Settembre 2018
C	REVISIONE A SEGUITO DI C.M.		Settembre 2018		Settembre 2018		Settembre 2018	

File: IA4J11E78WBIN010003C.dwg n. Elab.: