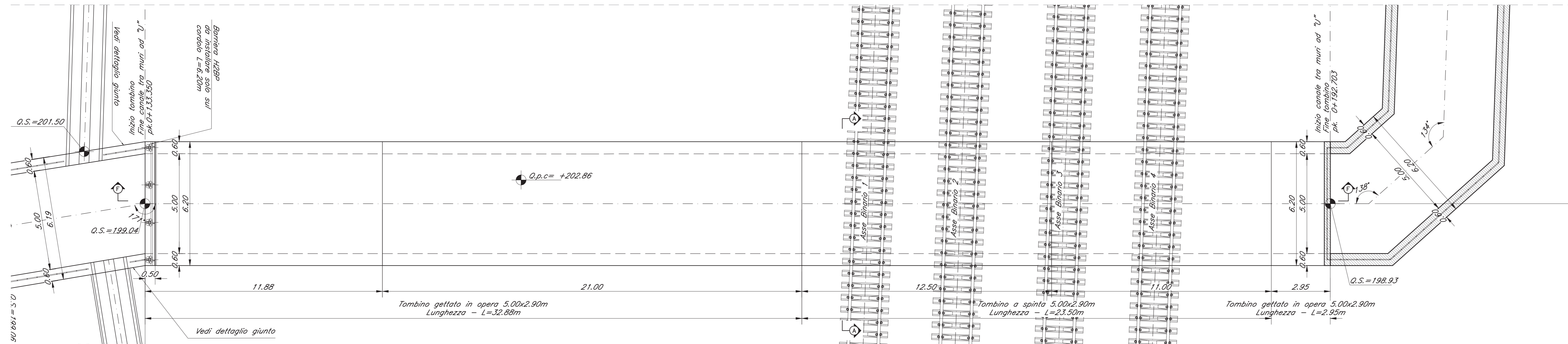
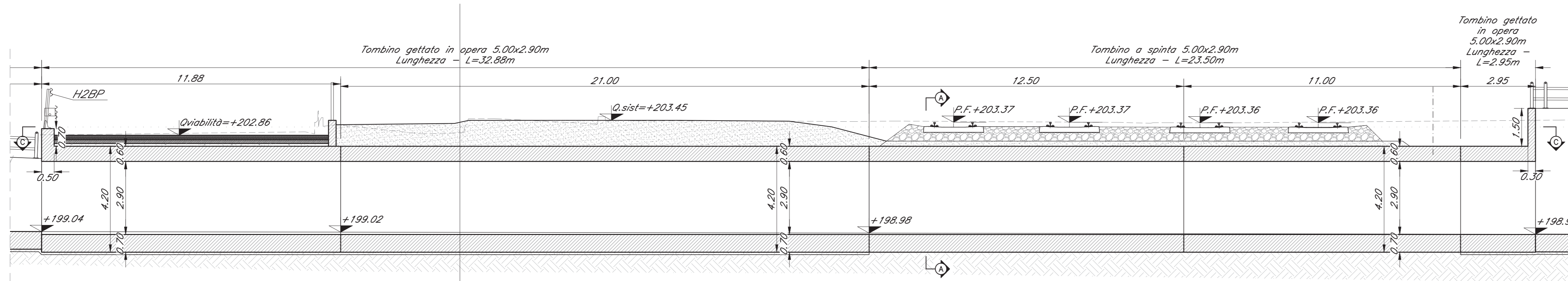


TOMBINO 5.00X2.90
SEZIONE C-C
SCALA 1:100



TOMBINO 5.00X2.90
SEZIONE LONGITUDINALE F-F
SCALA 1:100



SEZIONE A-A
SCALA 1:50

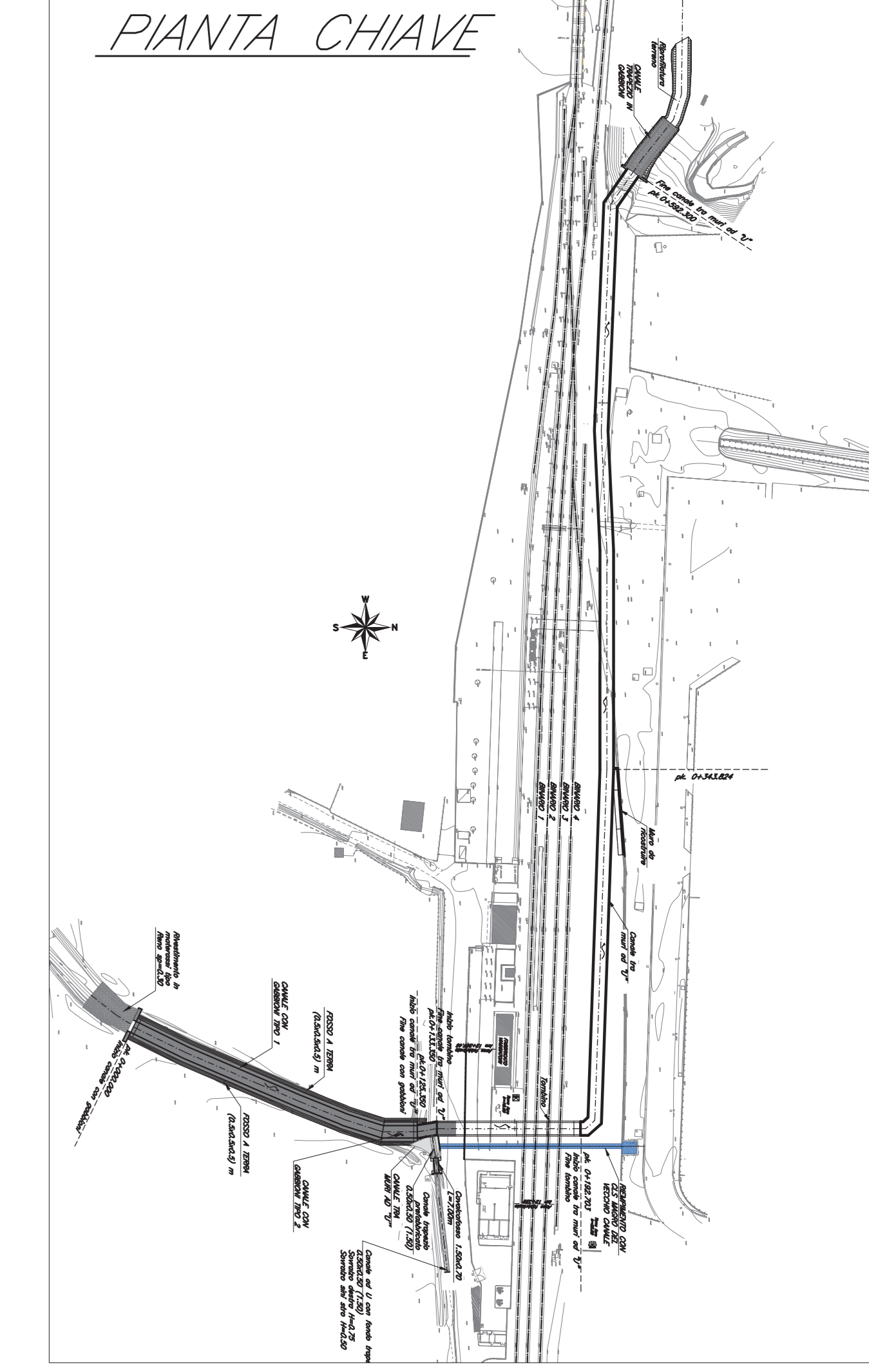
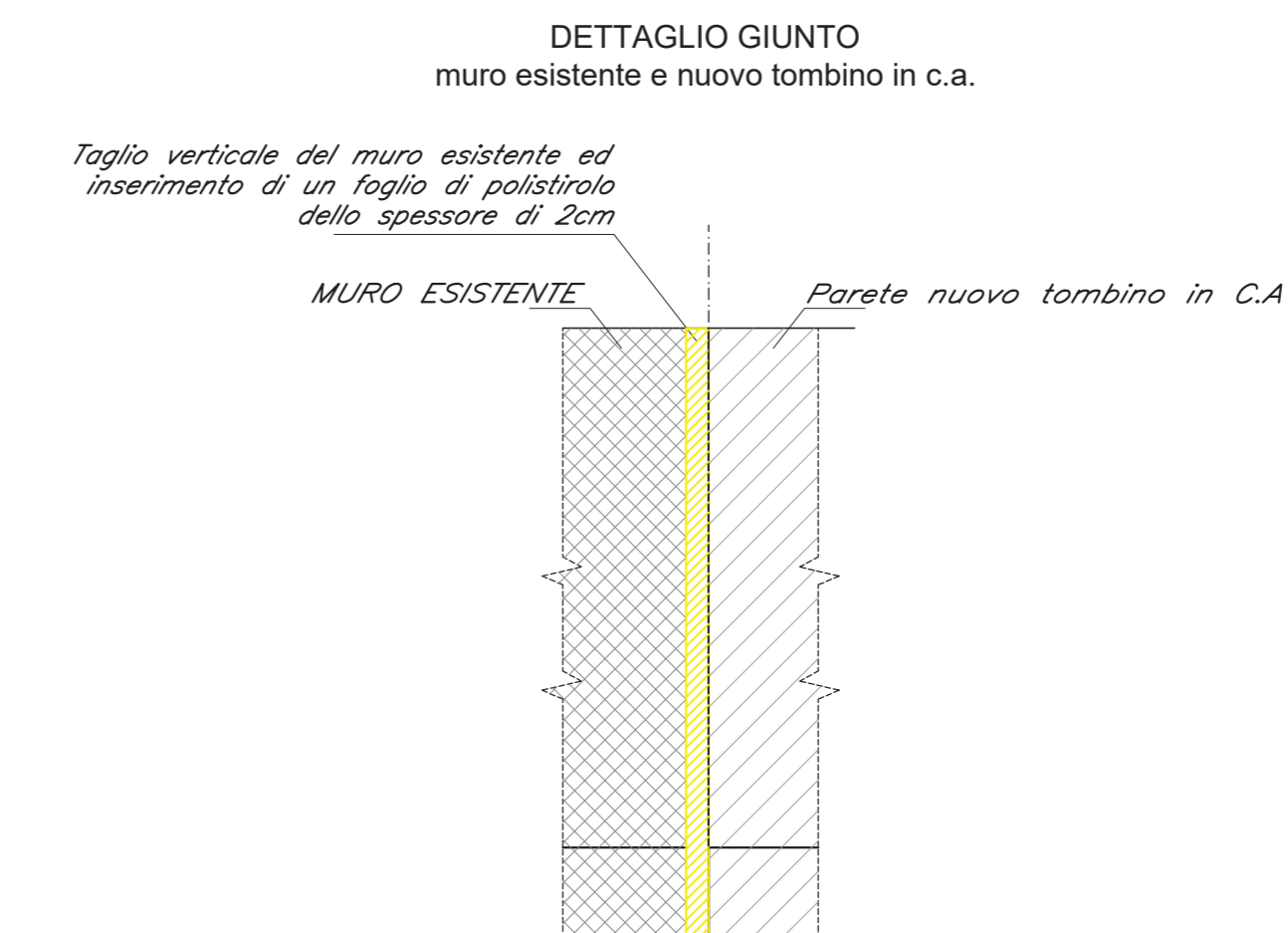
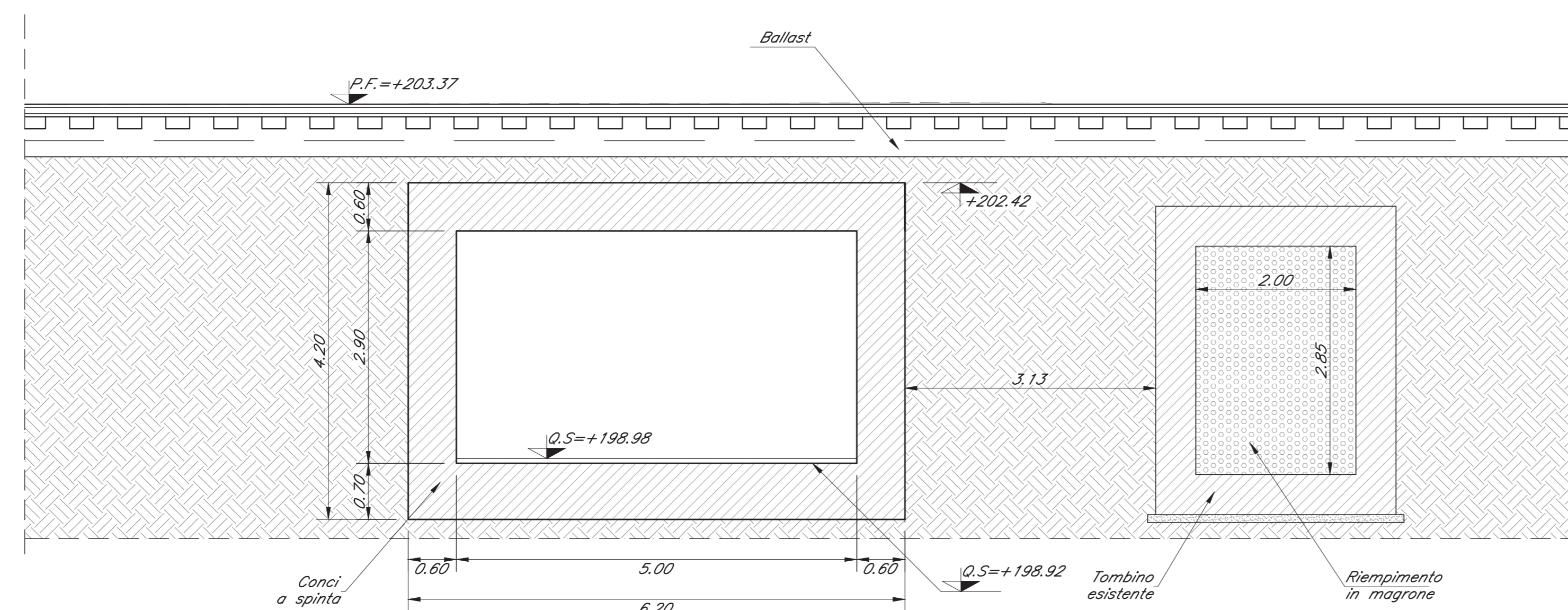
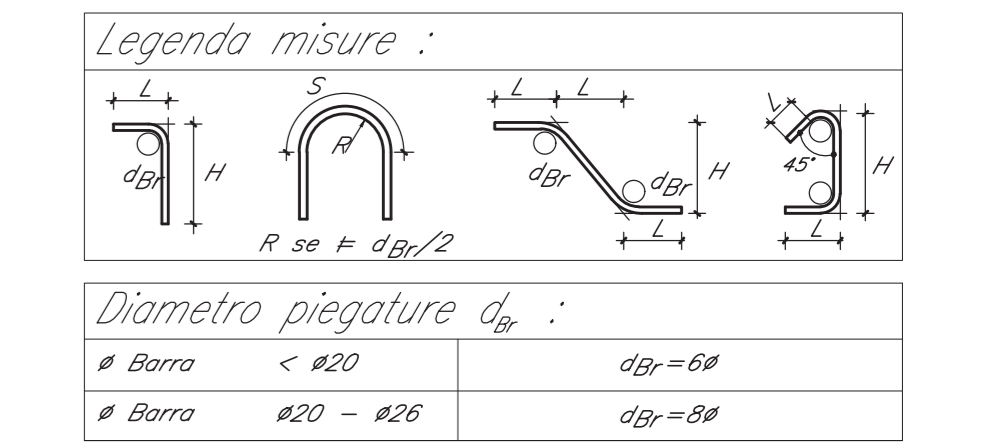


TABELLA MATERIALI (D.M. 14.01.2008)

CALCESTRUZZO					
Classe di lavorabilità	Classe di resistenza minima	Classe di esposizione ambientale	Classe di esposizione all'azione chimica	D _{max} (mm)	
S3 - S4	CEM I-V	C12/15	X0	-	
Tombino scottolare	CEM III-V	C30/37	XA1	25	

ACCIAIO	
ACCIAIO PER BARRE DI ARMATURA	Acciaio B450C (controllato in stabilimento - saldabile) • f _{yk} ≥ f _{yk,nom} • f _{yk} / f _{yk,nom} ≤ 1.35 • A _g / f _{yk,nom} ≤ 1.25 • Allungamento (A _g) ≥ 7.50%
COPIRIFERRO	40 mm



COMMITTENTE: **RFI** RETE FERROVIARIA ITALIANA
GRUPPO FERROVIE DELLO STATO ITALIANO
DIREZIONE PROIEZIONI E INVESTIMENTI OPERATIVI

PROGETTAZIONE: **ITALFERR**
GRUPPO FERROVIE DELLO STATO ITALIANO

CONTRATTO ISTITUZIONALE DI SVILUPPO PER LA REALIZZAZIONE DELLA DIRETTRICE FERROVIARIA NAPOLI-BARI-LECCE-TARANTO

U.O. INFRASTRUTTURE SUD

PROGETTO ESECUTIVO

LINEA POTENZA-FOGGIA - AMMODERNAMENTO
SOTTOPROGETTO 2 - ELETRIFICAZIONE, RETTIFICHE DI TRACCIATO, SOPPRESSIONE P.L. E CONSOLIDAMENTO SEDE
LOTTO 1.1 - ELETRIFICAZIONE P.M. CERVARO - ROCCHETTA - S.NICOLA DI MELFI
CANALE DI MELFI
Carpenteria Tombino

SCALA: 1:50

COMMESSA	LOTTO	FASE	ENTE	TIPO DOC.	OPERA/DISCIPLINA	PROGR.	REV.
IA4J	11	E	78	B	I	N	0100
							001
							C

Rev.	Descrizione	Redatto	Data	Verificato	Data	Approvato	Data	Autorizzato Data
A	EMISSIONE ESERCITIVA	A. Di Fabio	Set 2018	G. Lombardi	Set 2018	G. Lombardi	Set 2018	
B	REVISIONE	A. La Torre	Mar 2019	G. Lombardi	Mar 2019	G. Lombardi	Mar 2019	
C	REVISIONE A SEGUITO DI CDA		Settembre 2019		Settembre 2019		Settembre 2019	

File: IA4J11E78BBIN010001C.dwg n. Etab.: 1