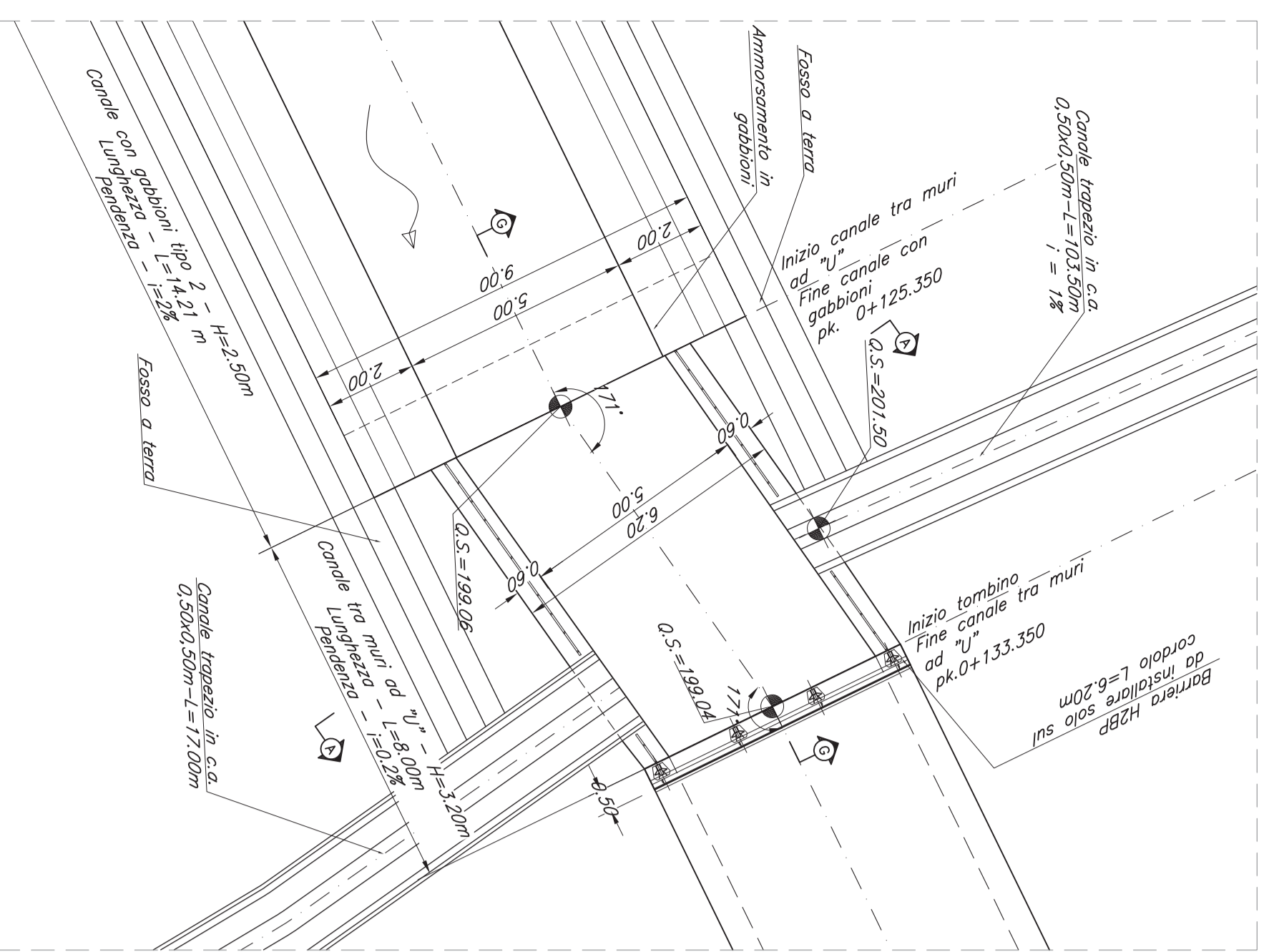
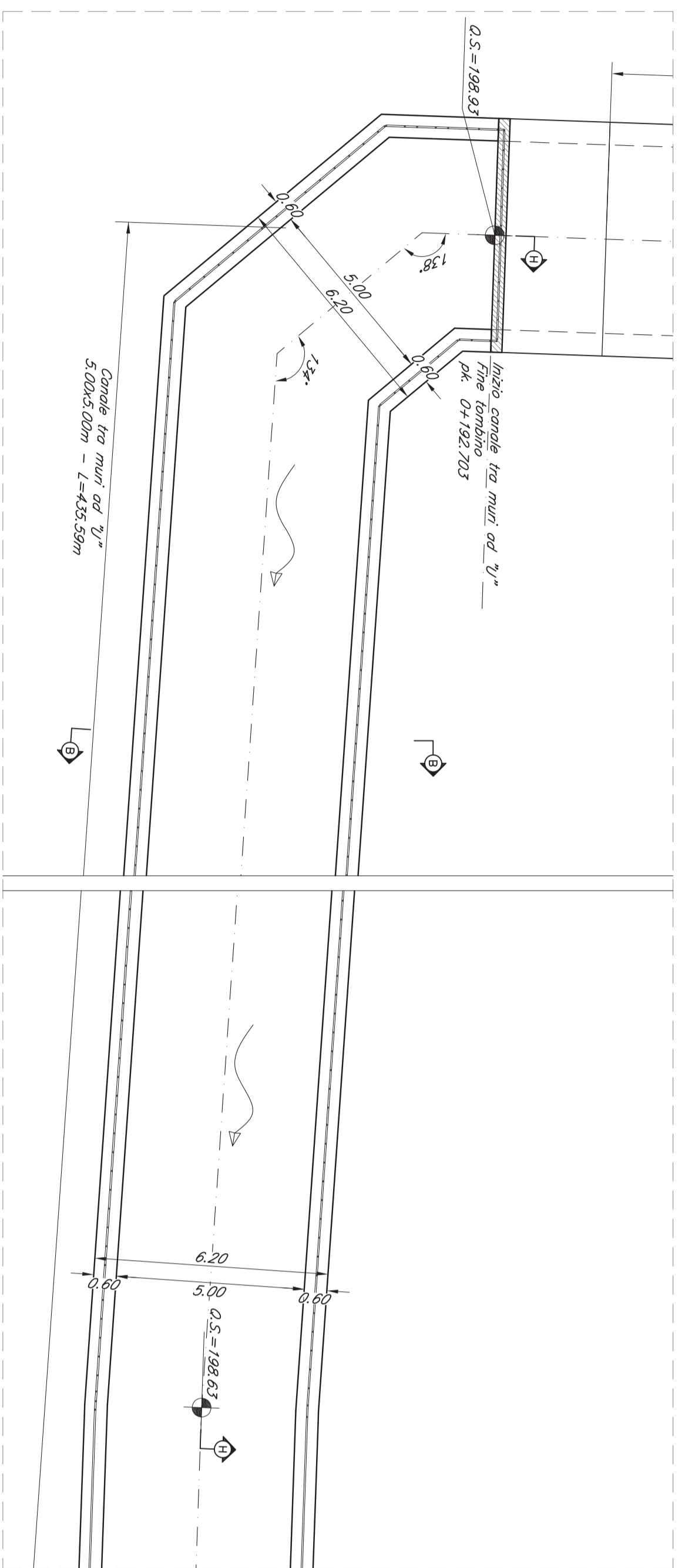


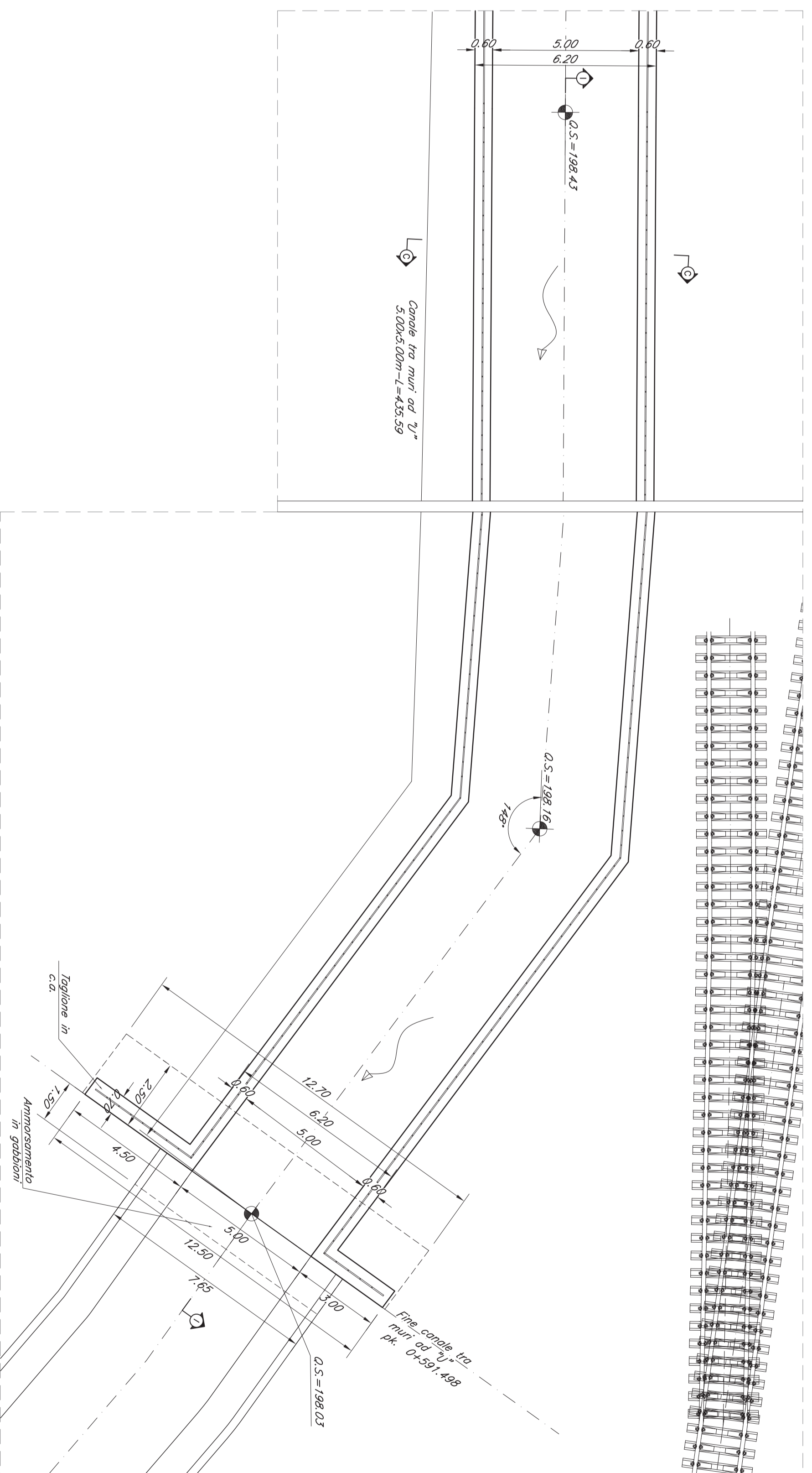
MURO AD "U" - L=8.00 M
SEZIONE D-D
SCALA 1:100



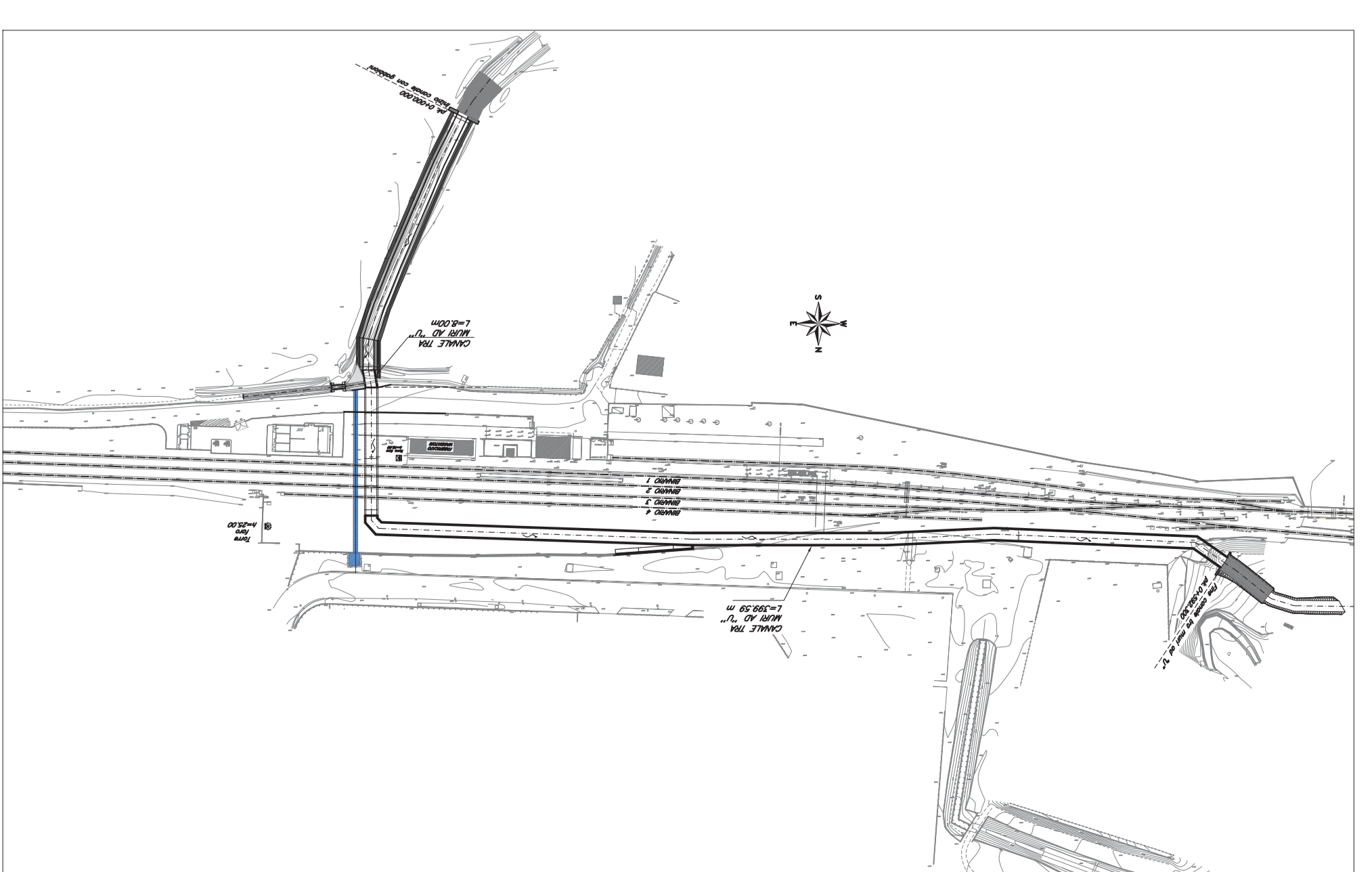
MURO AD "U" - L=151.12 M
SEZIONE E-E
SCALA 1:100



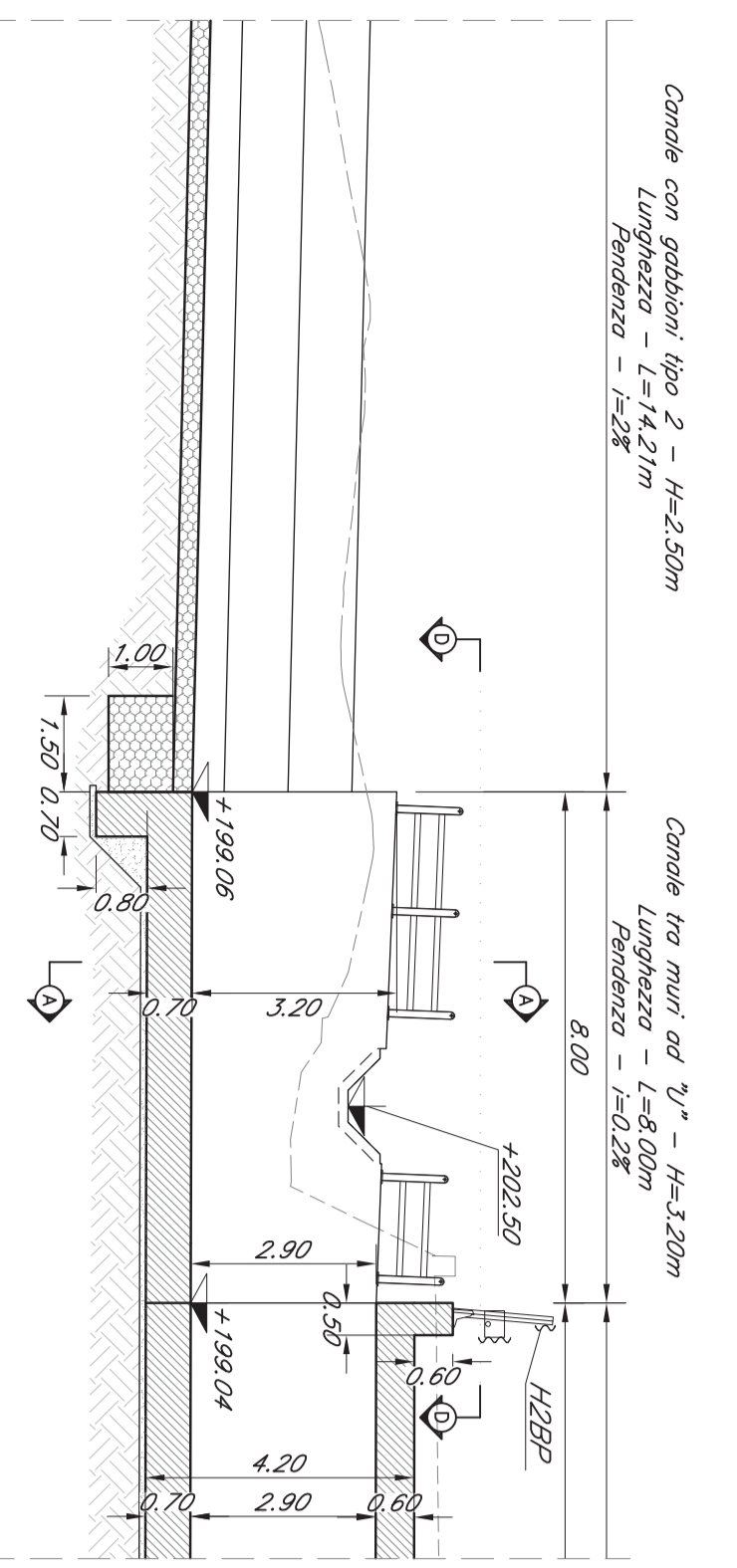
MURO AD "U" - L=148.90 M
SEZIONE F-F
SCALA 1:100



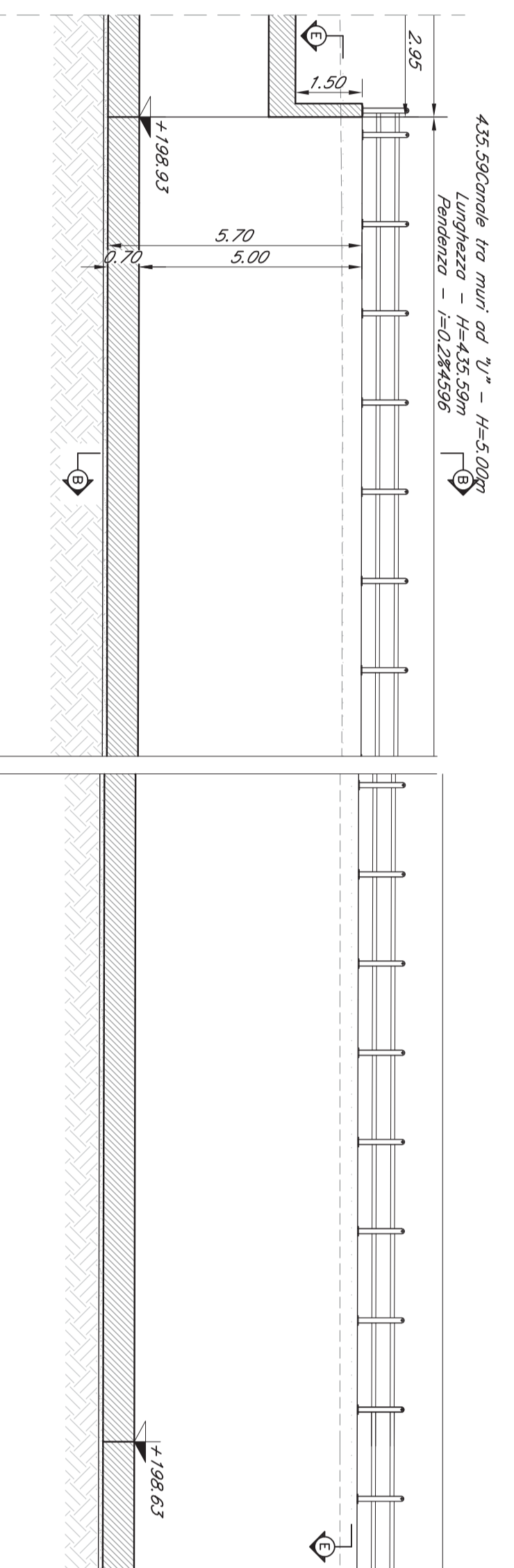
PIANTA CHIAVE



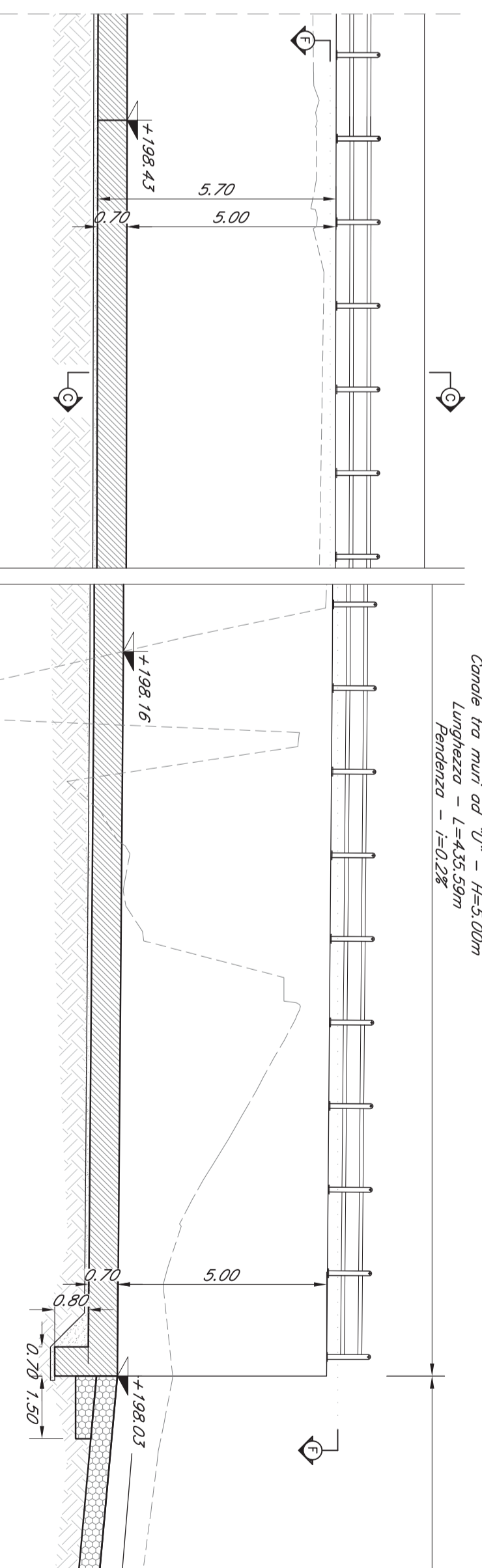
SEZIONE G-G
SCALA 1:100



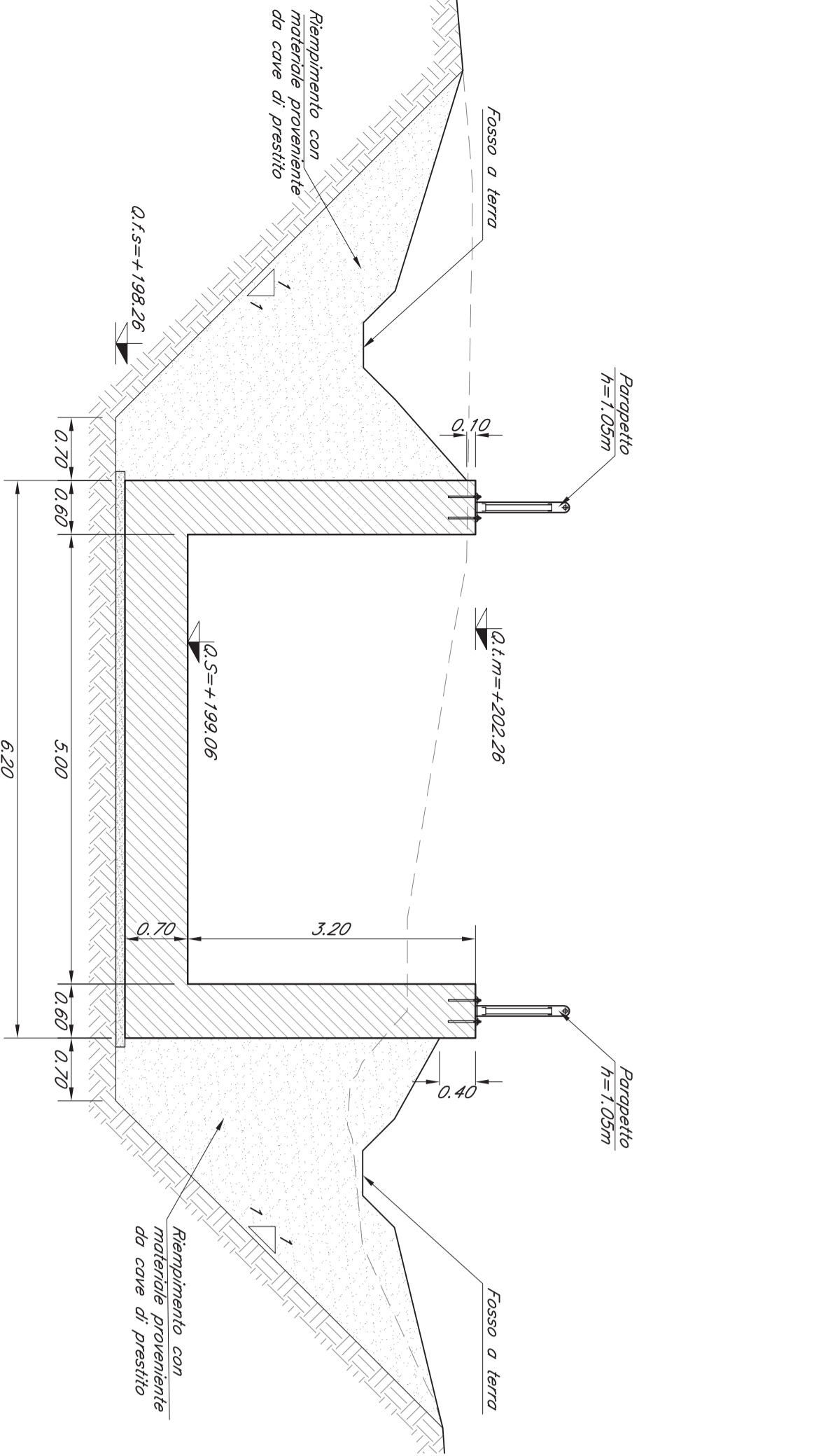
SEZIONE H-H
SCALA 1:100



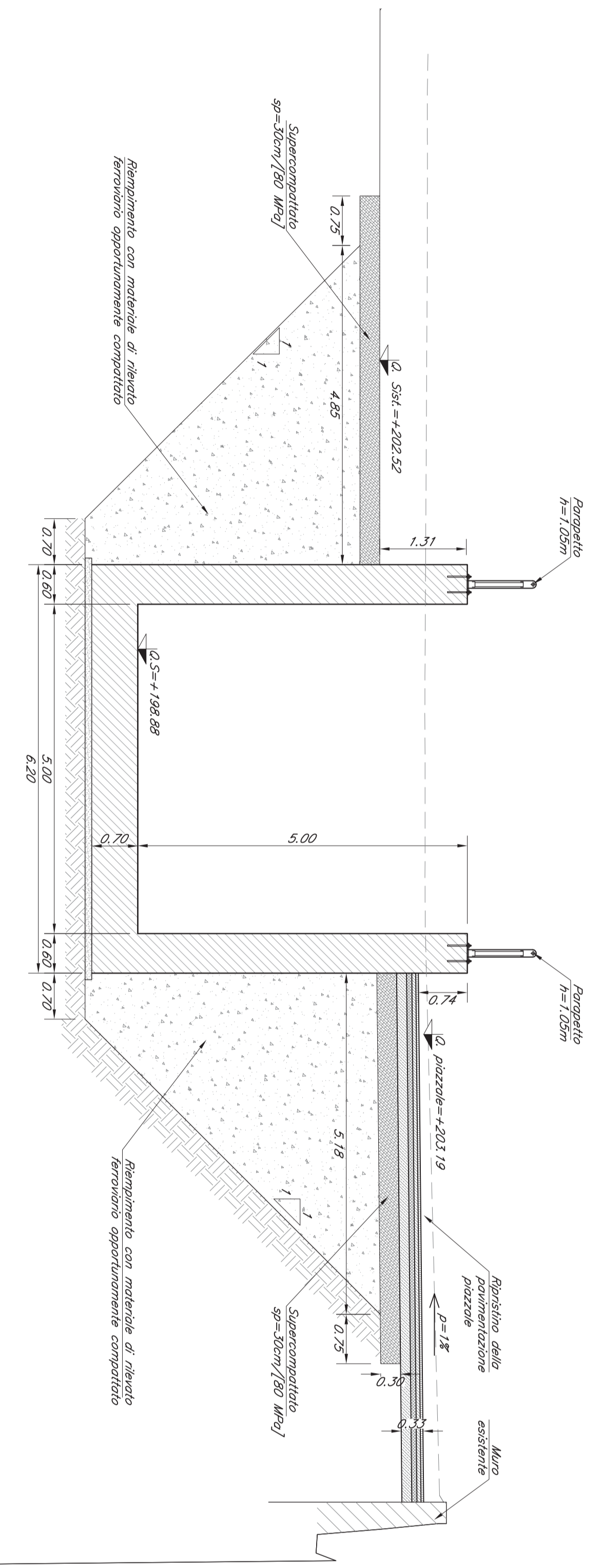
SEZIONE I-I
SCALA 1:100



SEZIONE A-A
SCALA 1:50



SEZIONE B-B
SCALA 1:50



SEZIONE C-C
SCALA 1:50

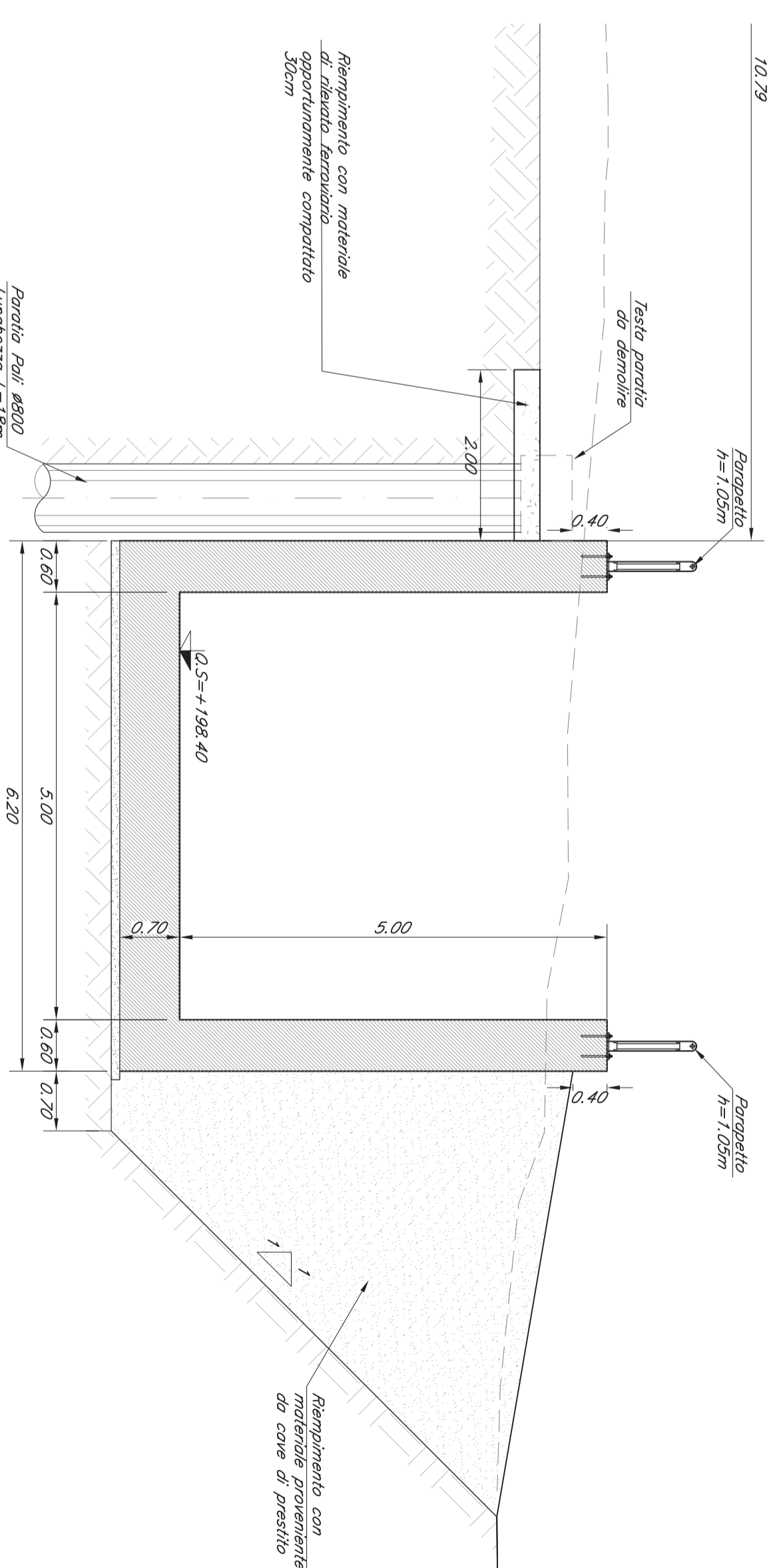
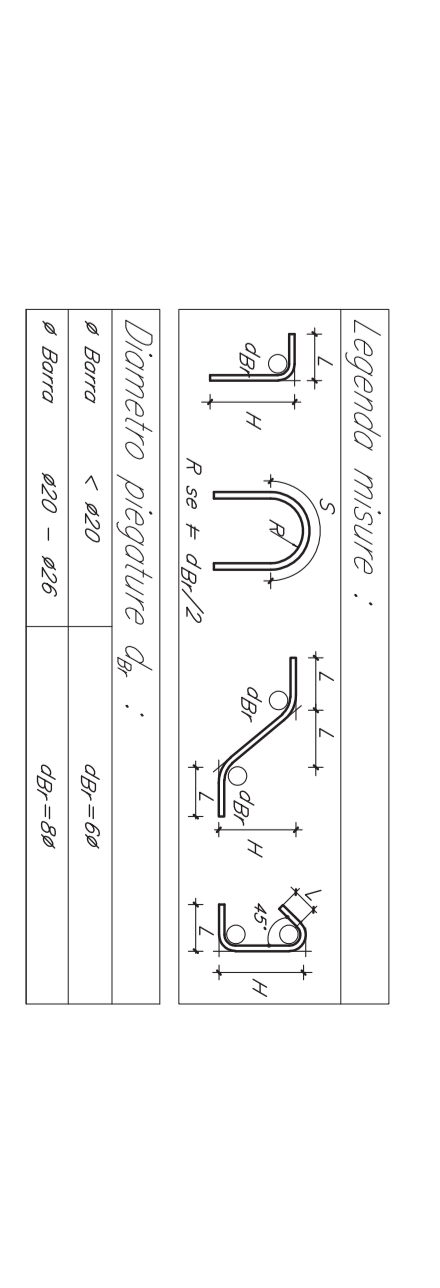
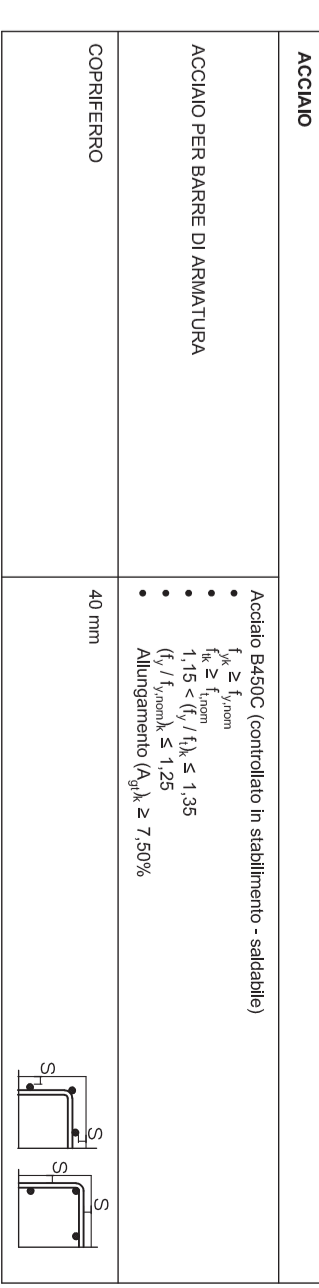


TABELLA MATERIALI (D.M. 14.01.2009)

QUANTIFICAZIONE	DESCRIZIONE	UNITA'	QUANTITA'	UNITA'	QUANTITA'
	Calcestruzzo	m³			
	Acciaio	kg			
	Malta	m³			
	Forme	m²			
	Mano d'opera	ore			



COMPARTIRE

PROGETTISTA
SRF
SOCIETA' PER AZIENDA ITALIANA
ING. ROBERTO DI NINO

CONTRATTO ISTITUZIONALE E DI SVILUPPO PER LA REALIZZAZIONE DELLA DIRETTRICE FERROVIARIA NAPOLI-BARILECCE-FRANCONO

U.O. INFRASTRUTTURE SUD

PROGETTO ESECUTIVO

LINEA POTENZA-FOGGIA - AMMODERNAMENTO SOTTOPROGETTO 2 - ELETTRIFICAZIONE, RETTIFICHE DI TRACCATO, SOPPRESSIONE P.L. E CONSOLIDAMENTO SEDE LOTTO 1.1 - ELETTRIFICAZIONE P.M. CERVARO - ROCCHETTA - SINCIOIA CANALI E MELEI

CONFERMA IN DATA 11/01/2011

CONFERMA	LOTTO	RAI	ENTE	PROVINCIA	ORGANIZZAZIONE	PROGETTO	REDAZIONE
1	1	1	1	1	1	1	1

SCALA: 1:50

REVISIONI	DATA	CAUSA	OPERAZIONE	PROGETTISTA	PROVA
1	11/01/2011	1	1	1	1