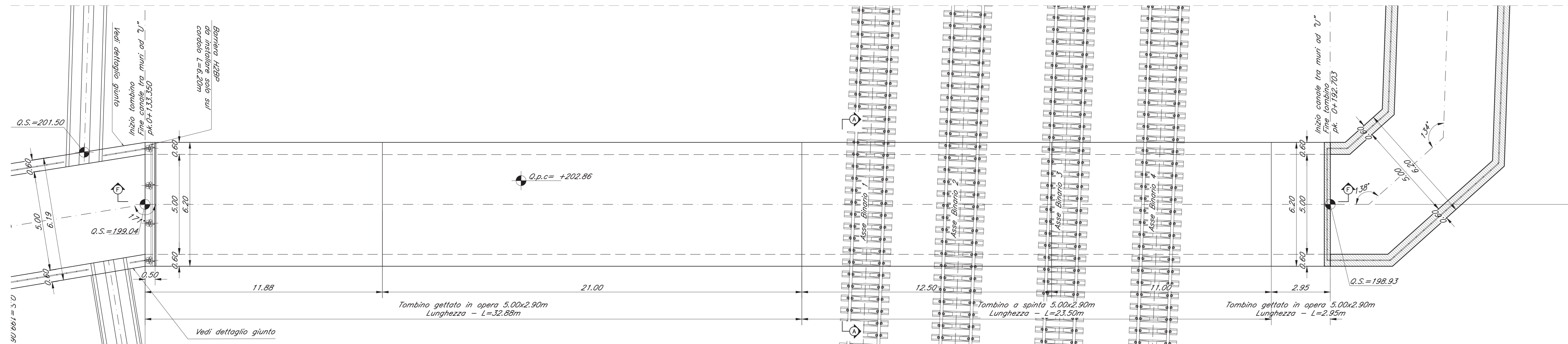
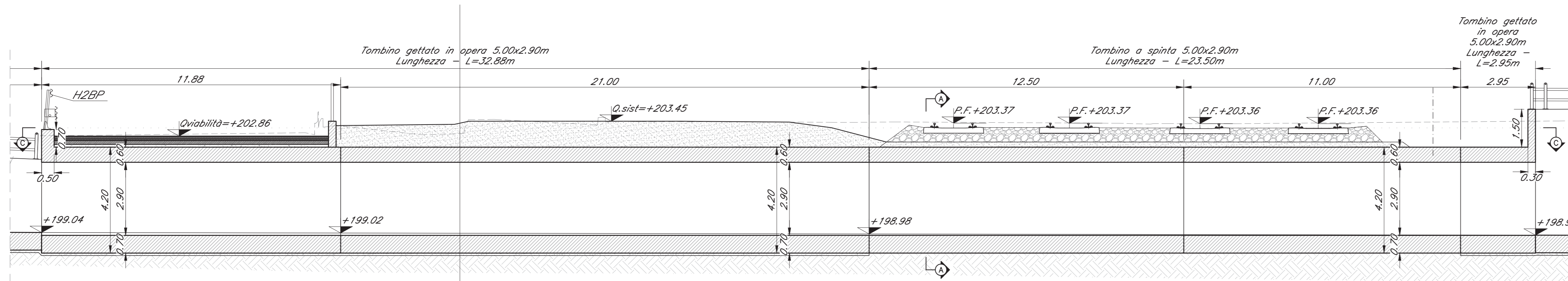


TOMBINO 5.00X2.90
SEZIONE C-C
SCALA 1:100



TOMBINO 5.00X2.90
SEZIONE LONGITUDINALE F-F
SCALA 1:100



SEZIONE A-A
SCALA 1:50

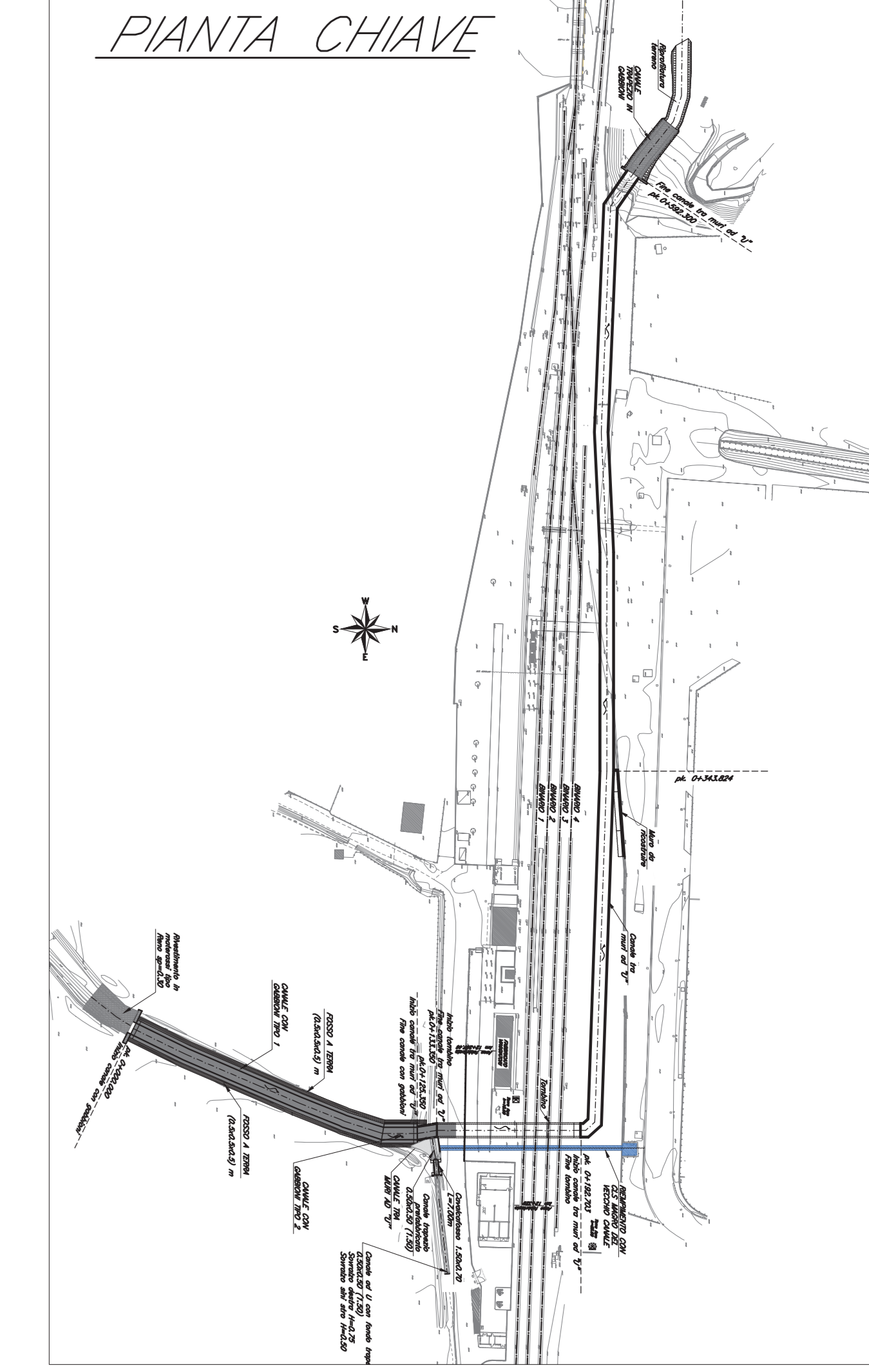
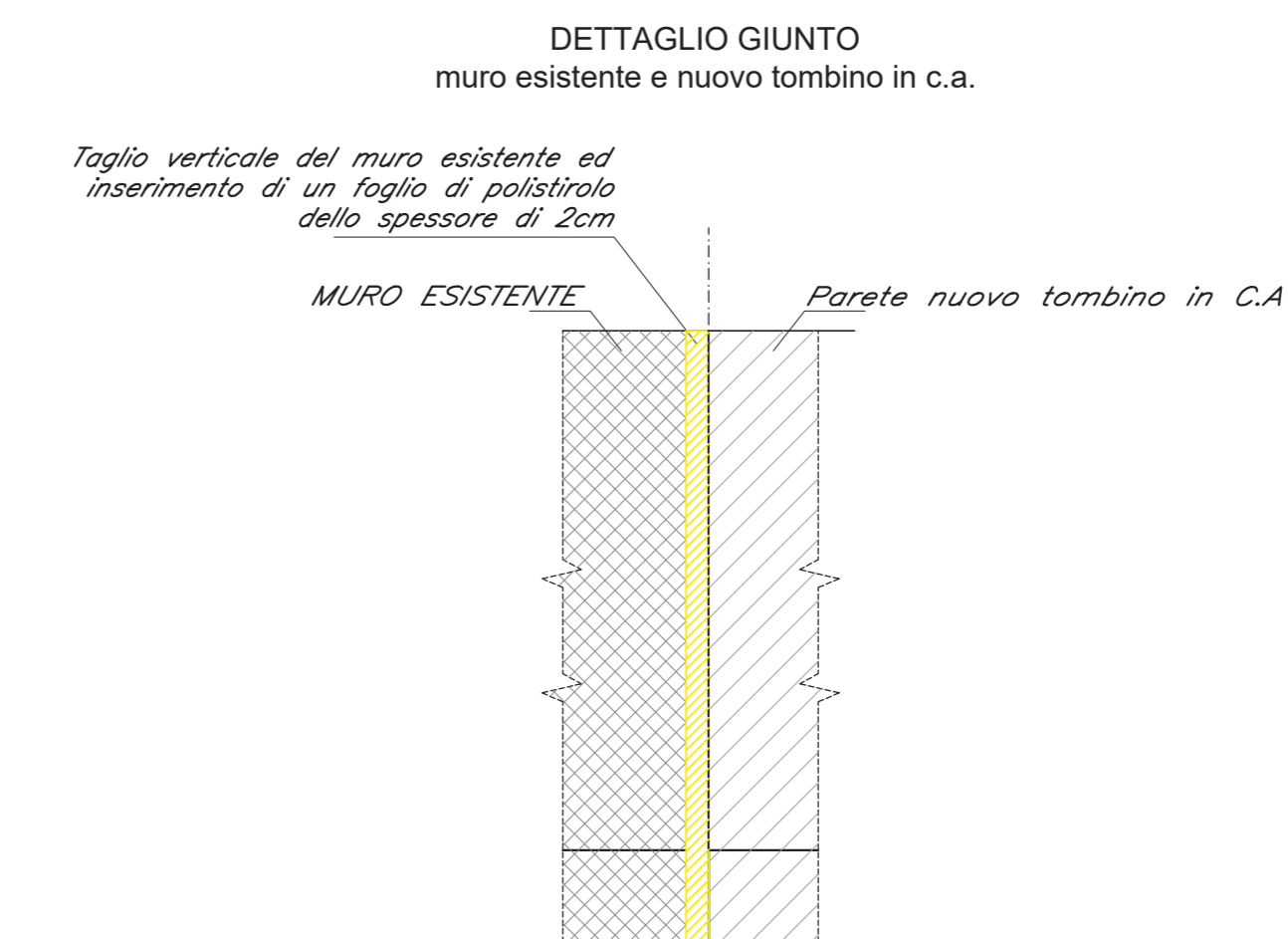
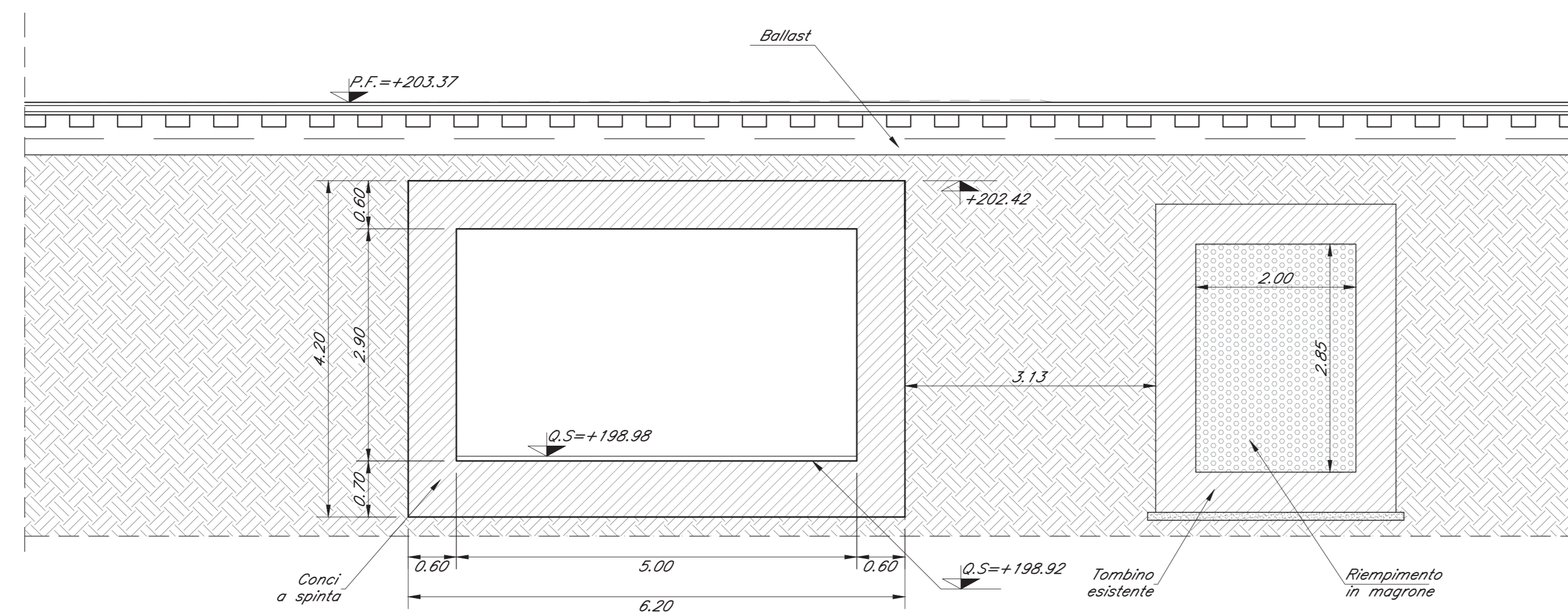
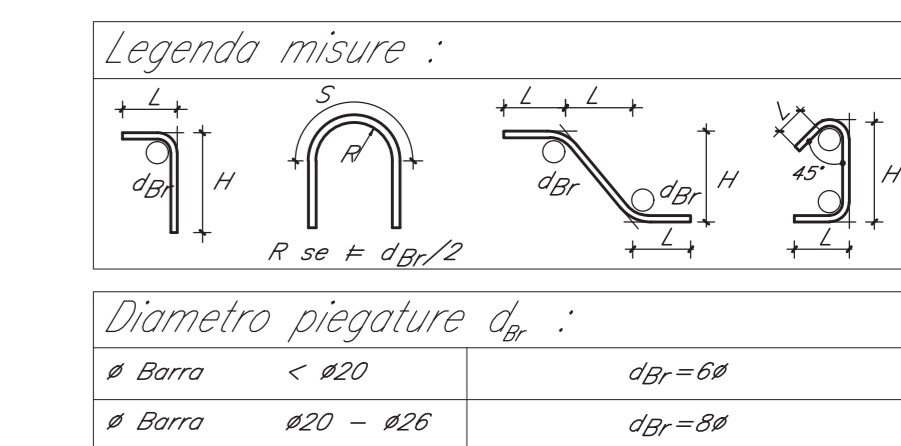


TABELLA MATERIALI (D.M. 14.01.2008)

CALCESTRUZZO					
Classe di lavorabilità	Tipo di cemento	Classe di resistenza minima	Classe di esposizione ambientale	D _{max} (mm)	
S3 - S4	CEM III/V	C25/30	X0	25	
Tombino scabellone					
ACCIAIO					
ACCIAIO PER BARRE DI ARMATURA					
		Acciaio B450C (controllato in stabilimento - saldabile)			
		<ul style="list-style-type: none"> f_{yk} ≥ f_{yk,lim} f_{yk} / f_{yk,lim} ≤ 1.35 ε_{yk} / ε_{yk,lim} ≤ 1.25 Allungamento (A_g) ≥ 7.50% 			
COPRIFERRO		40 mm			



COMMITTENTE:
RFI
RETE FERROVIARIA ITALIANA
GRUPPO FERROVIE DELLO STATO ITALIANE
DIREZIONE PROVINCIALE INVESTIMENTI OPERATIVE
SUD

PROGETTAZIONE:
ITALFERR
GRUPPO FERROVIE DELLO STATO ITALIANE

CONTRATTO ISTITUZIONALE DI SVILUPPO PER LA REALIZZAZIONE DELLA DIRETTRICE FERROVIARIA NAPOLI-BARI-LECCE-TARANTO

U.O. INFRASTRUTTURE SUD
PROGETTO ESECUTIVO
LINEA POTENZA-FOGGIA - AMMODERNAMENTO
SOTTOPROGETTO 2 - ELETRIFICAZIONE, RETTIFICHE DI TRACCIATO, SOPPRESSIONE P.L. E CONSOLIDAMENTO SEDE
LOTTO 1.1 - ELETRIFICAZIONE P.M. CERVARO - ROCCHETTA - S.NICOLA DI MELFI
CANALE DI MELFI
Carpenteria Tombino

SCALA: 1:50

Rev.	Descrizione	Redatto	Data	Verificato	Data	Approvato	Data	Autore
A	EMMISSIONE ESECUTIVA	A. Di Fabio	Set 2018	Di Fabio/C. Scari	Set 2018	G. Longhi	Set 2018	G. Longhi
B	REVISIONE	A. La Torre	Set 2018	Di Fabio	Set 2018	G. Longhi	Set 2018	G. Longhi
C	REVISIONE A SEGUITO ISPESSIONE	G. Longhi	Set 2018	G. Longhi	Set 2018	G. Longhi	Set 2018	G. Longhi

File: IA4J11E78BBIN010001C.dwg n. Elab.: