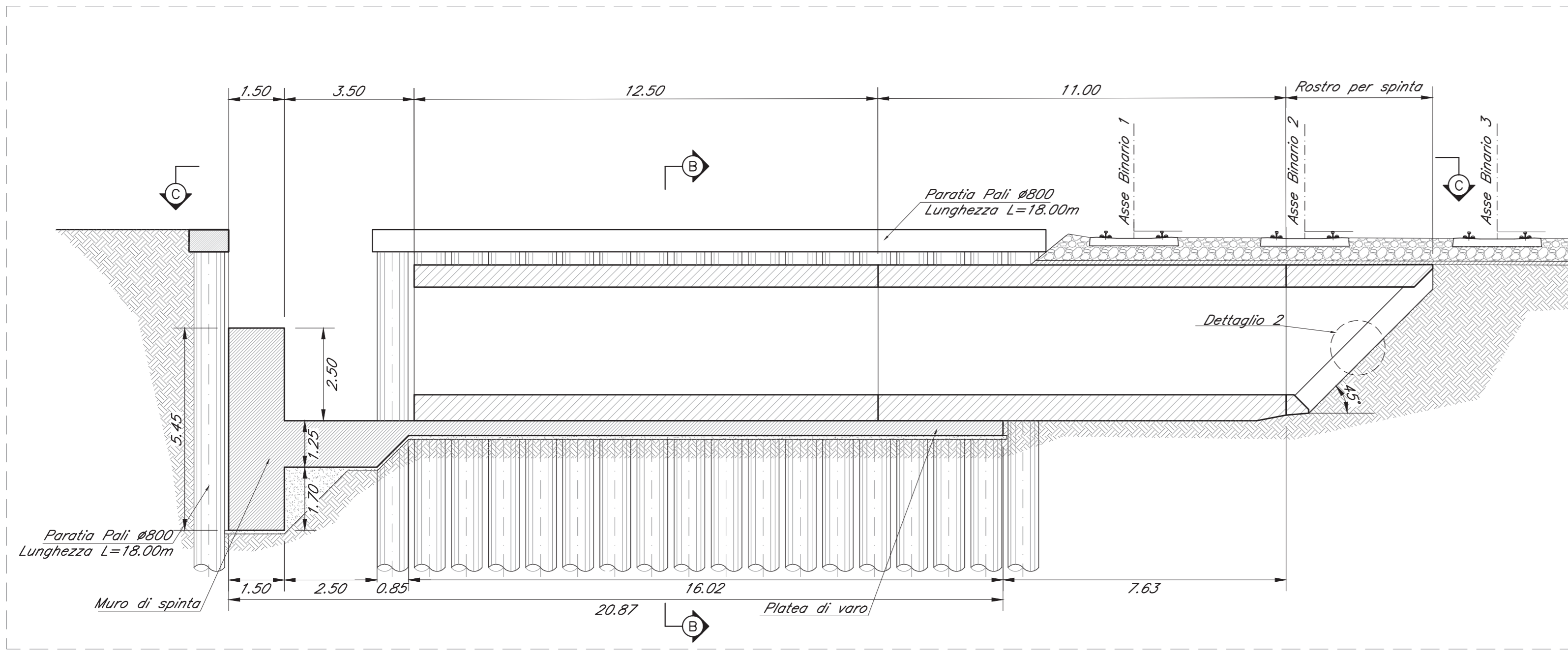


CARPENTERIA

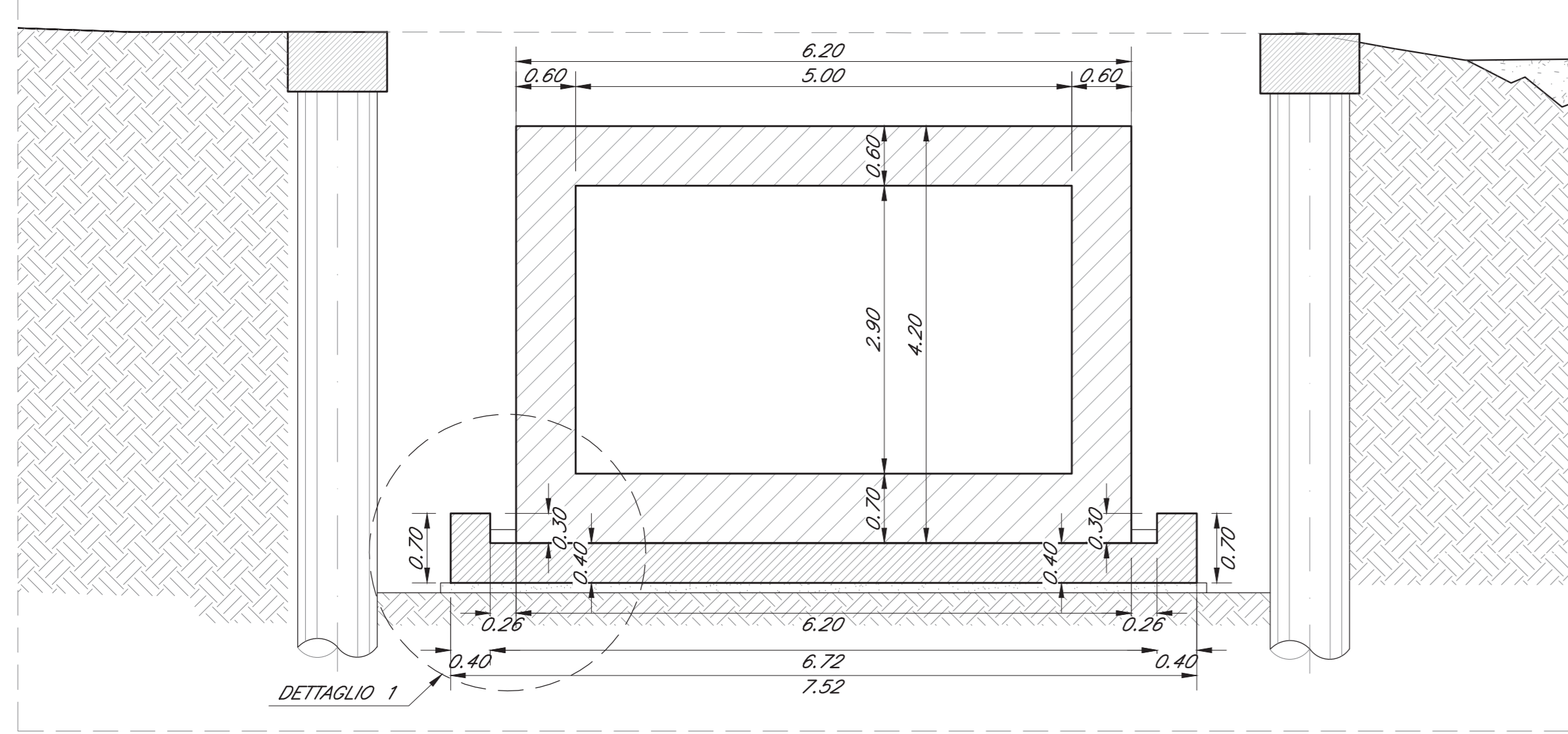
SEZIONE A-A

SCALA 1:100



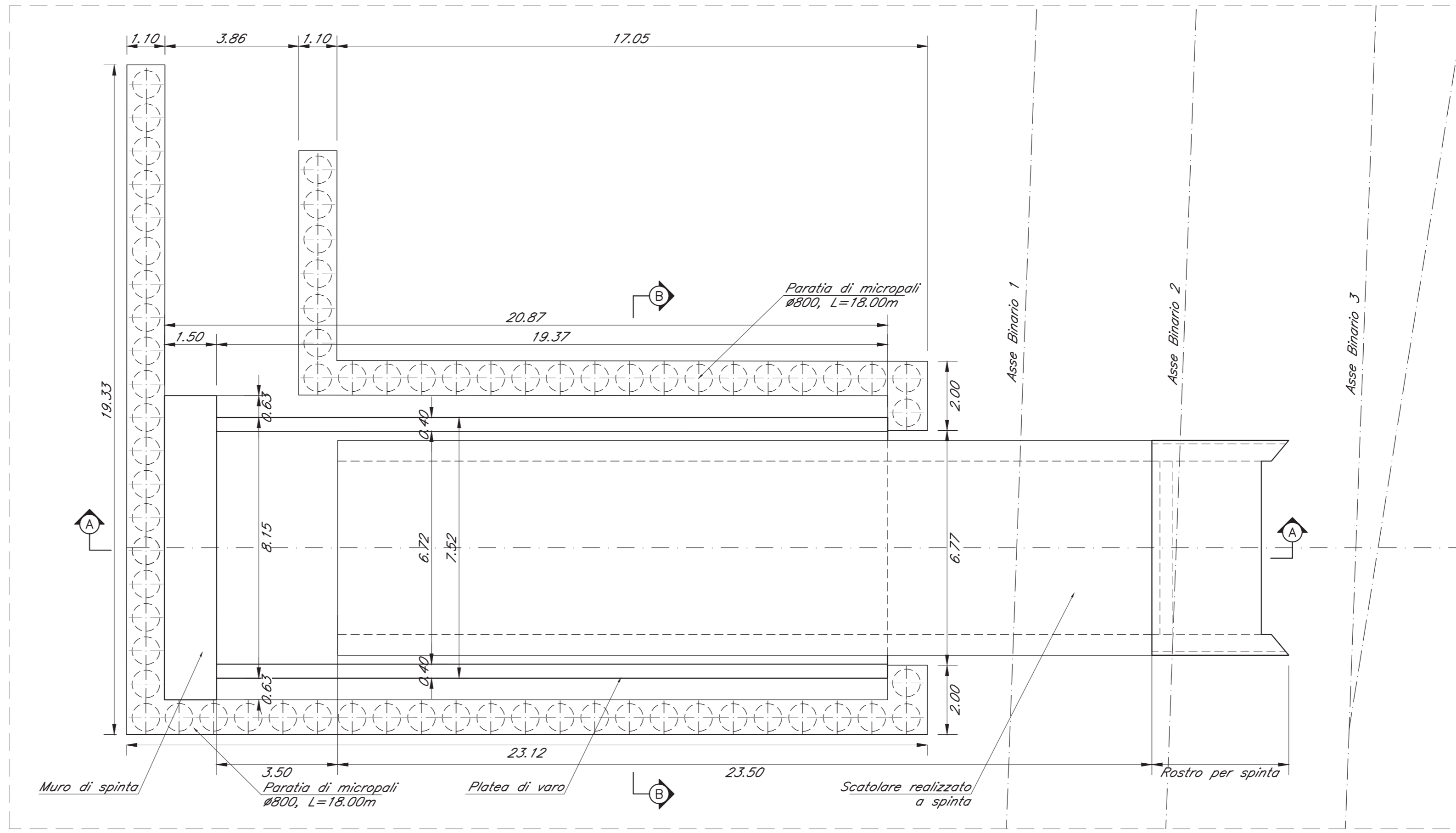
SEZIONE B-B

SCALA 1:50



SEZIONE C-C

SCALA 1:100

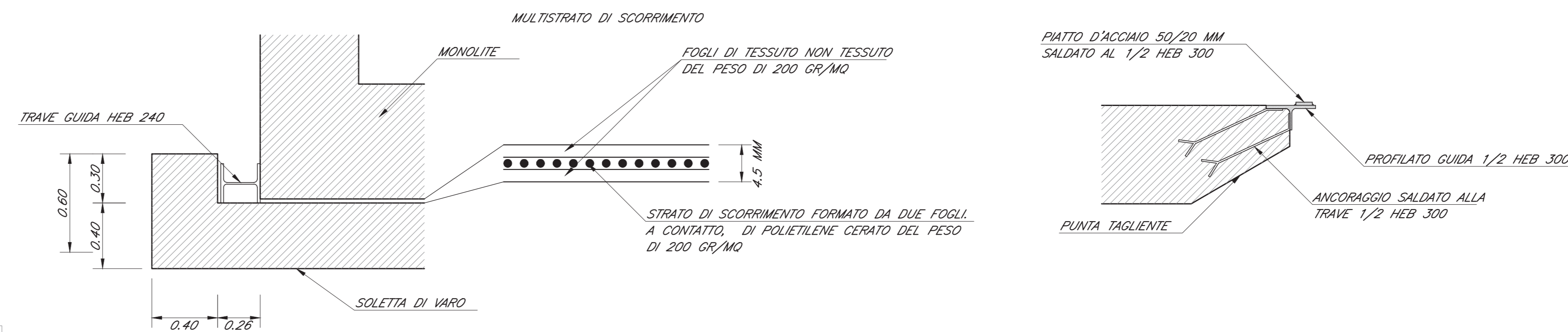


DETAGLIO 1

SCALA 1:20

DETAGLIO 2

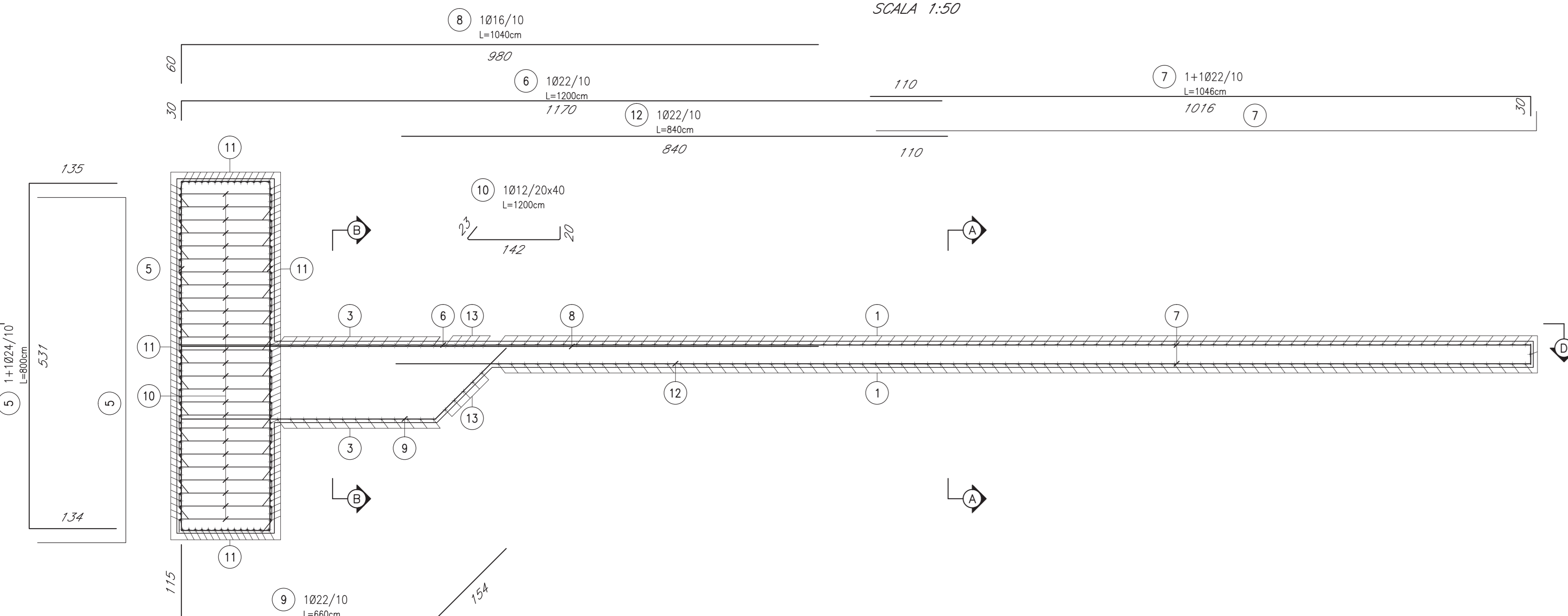
SCALA 1:20



ARMATURA

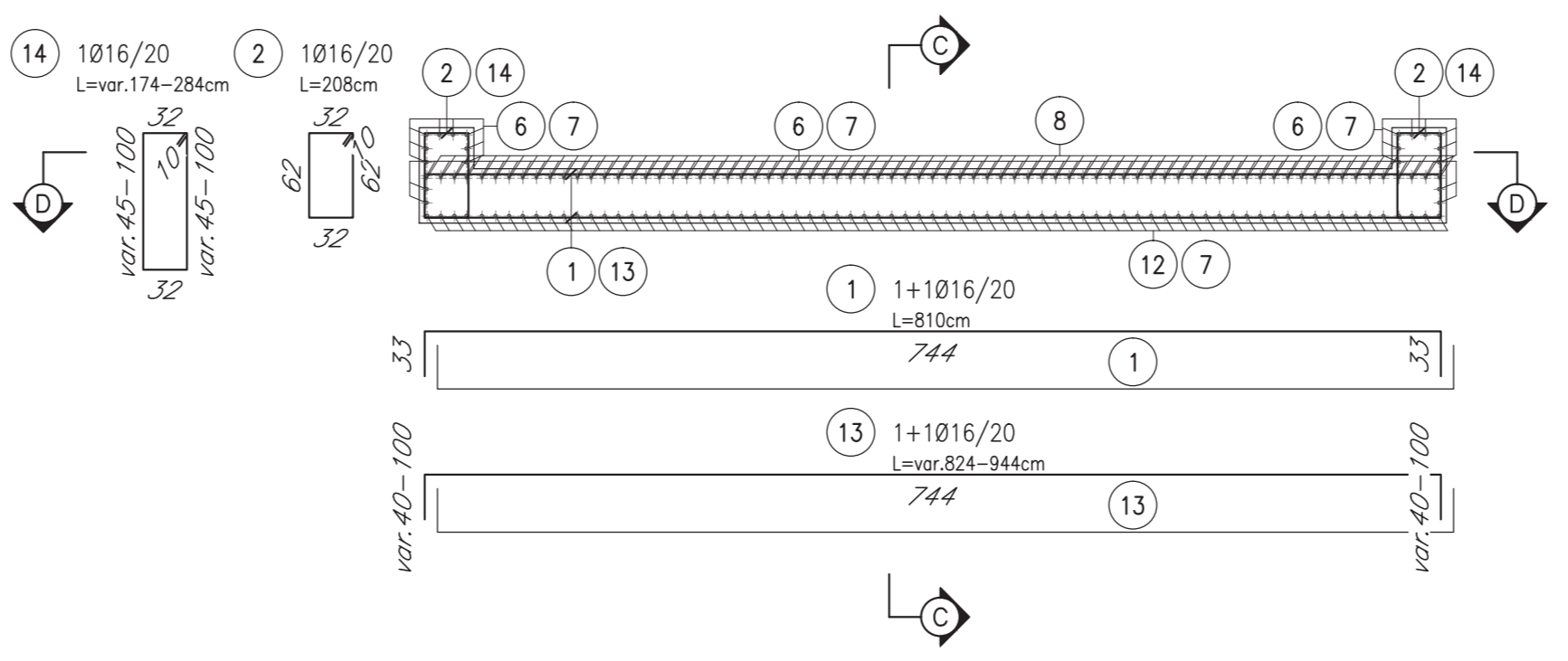
SEZIONE C-C

SCALA 1:50



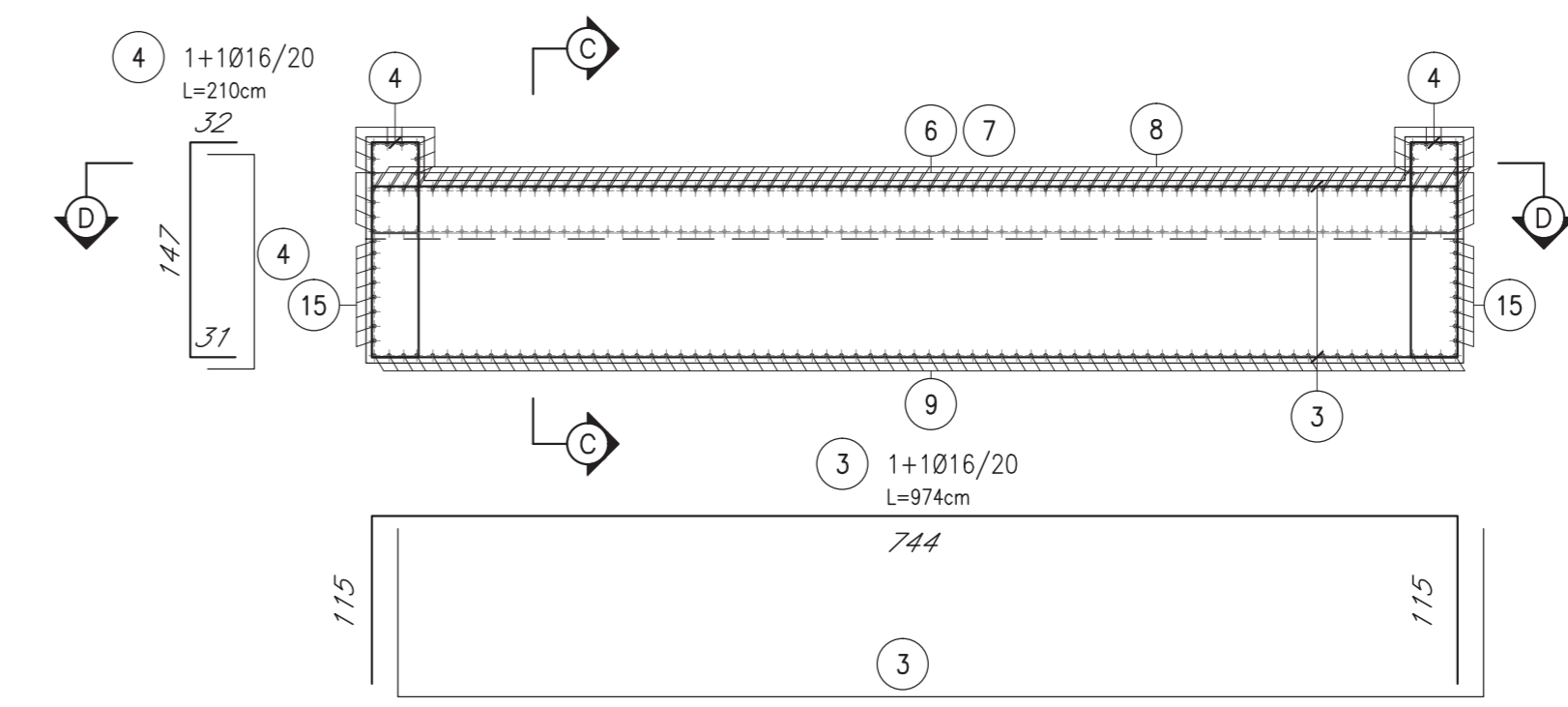
SEZIONE A-A

SCALA 1:50



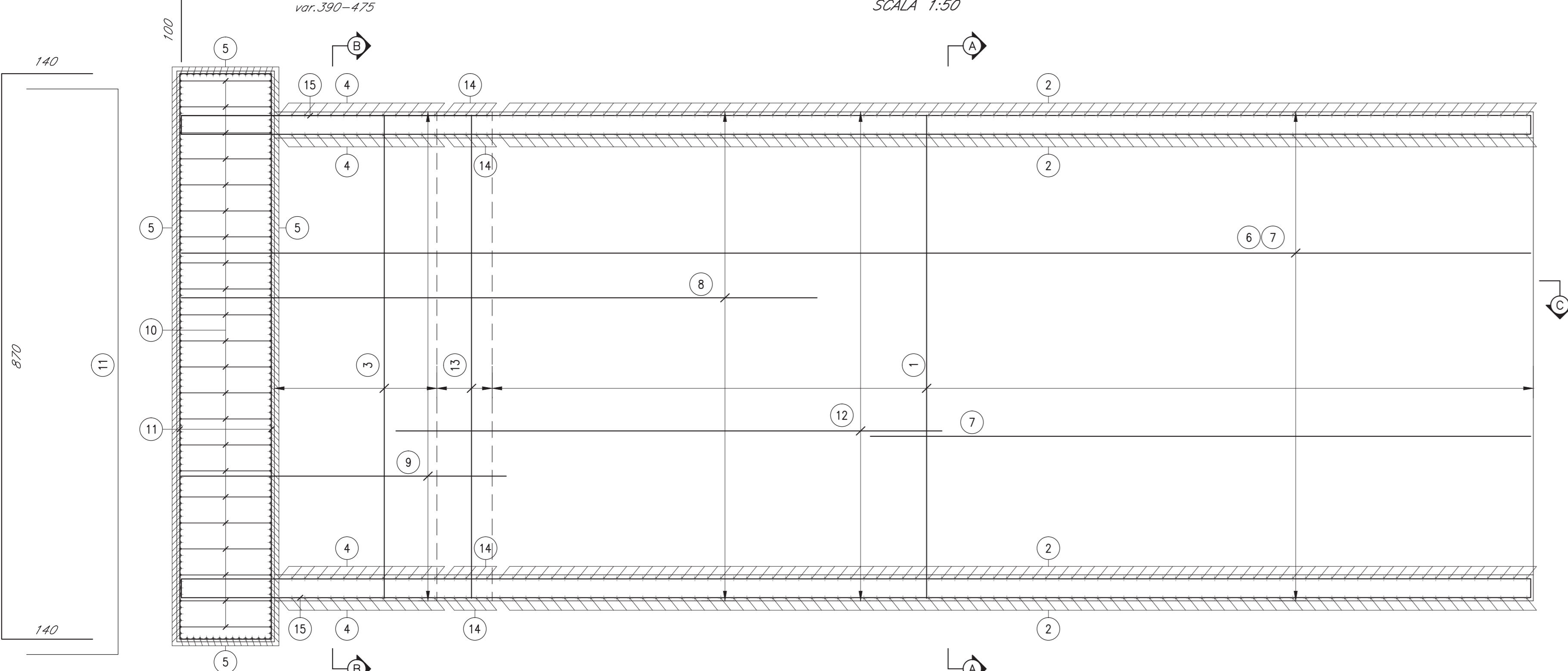
SEZIONE B-B

SCALA 1:50



SEZIONE D-D

SCALA 1:50



POS.	DIAMETRO (mm)	NUMERO BARRE	LUNGHEZZA BARRA (cm)	TOTALE LUNGHEZZA (cm)	A (cm)	B (cm)	C (cm)	D (cm)	E (cm)	F (cm)
01	16	161	810	130410	33	744	33			
02	16	160	208	33280	32	62	32	62	10	10
03	16	26	974	25324	115	744	115			
04	16	26	210	5460	32	147	31			
05	24	204	800	163200	135	531	134			
06	22	95	1200	114000	30	1170				
07	22	170	1046	177820	1016	30				
08	16	75	1040	78000	60	980				
09	22	75	660	49500	115	391	154			
10	12	609	185	112665	23	142	20			
11	24	132	1150	151800	140	870	140			
12	22	75	840	63000	840					
13	16	10	884	8840	70	744	70			
14	16	5	229	1145	32	73	32	72	10	10
15	22	16	533	8528	100	433				

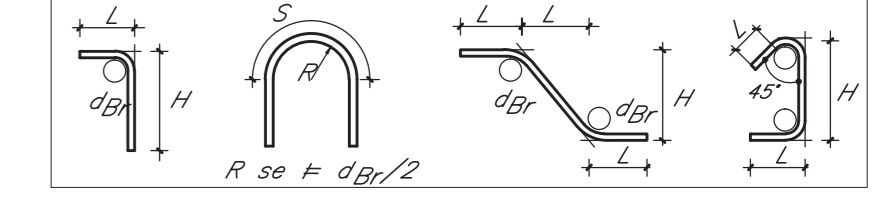
DIAMETRO	PESO UNITARIO	LUNGHEZZA	PESO	PLATEA DI VARO						
Ø	kg/m	cm	kg							
12	0.89	112665	1000.26							
16	1.58	282459	4458.15							
22	2.98	412848	12319.56							
24	3.55	315000	11186.46							
TOTALE PESO (kg)			28964.42							

TABELLA MATERIALI (D.M. 14.01.2008)

Tipologia di Opera	Classe di lavorabilità	Tipo di cemento	Classe di resistenza minima C _f (f _{ck}) _{min}	Classe di esposizione ambientale	D _{max} (mm)	Copriferro (mm)
Magrone di livellamento	-	CEM I-V	C12/15	X0	-	-
Muri di sostegno	S3-S4	CEM III-V	C30/37	XC3	25	40
Pali e cordoli coronamento pali	S3-S4	CEM III-V	C25/30	XC2	25	60 (40 per cordolo)
Scalatore e Muri ad U	S3-S4	CEM III-V	C30/37	XC3	25	40
Scale	S3-S4	CEM III-V	C30/37	XC3	25	40
Opere Provisorie per il varo (Muro reggiante - platea di varo)	S3-S4	CEM III-V	C25/30	XC2	25	40

ACCIAIO	Acciaio B450C (controllato in stabilimento - saldabile)
ACCIAIO PER BARRE DI ARMATURA	<ul style="list-style-type: none"> f_{yk} ≥ f_{yk,nom} f_{yk} / f_{yk,nom} ≤ 1.35 (f_{yk} / f_{yk,nom}) ≤ 1.25 Allungamento (A_g) ≥ 7.50%
COPRIFERRO	come da tabella sopra riportata

Legenda misure :



Diametro piegature d_p :

# Barra < #20	d _p = 6Ø
# Barra #20 - #26	d _p = 8Ø

COMMITTENTE:



PROGETTAZIONE:



CONTRATTO ISTITUZIONALE DI SVILUPPO PER LA REALIZZAZIONE DELLA DIRETTRICE FERROVIARIA NAPOLI-BARI-LECCE-TARANTO

U.O. INFRASTRUTTURE SUD

PROGETTO ESECUTIVO

LINEA POTENZA-FOGGIA - AMMODERNAMENTO

SOTTOPROGETTO 2 - ELETRIFICAZIONE, RETTIFICHE DI TRACCIATO, SOPPRESSIONE P.L. E CONSOLIDAMENTO SEDE

LOTTO 1.1 - ELETRIFICAZIONE P.M. CERVARO - ROCCHETTA - S.NICOLA DI MELFI

CANALE DI MELFI

Carpenteria e armatura opera di varo

SCALA:

1:50

COMMESSA LOTTO FASE ENTE TIPO DOC. OPERA/DISCIPLINA PRGR REV.

I | A | 4 | J | 1 | 1 | E | 7 | 8 | B | B | I | N | 0 | 1 | 0 | 0 | 0 | 0 | 3 | A

Rev.	Descrizione	Redatto	Data	Verificato	Data	Approvato	Data	Autorizzato Data
A	EMMISSIONE ESECUTIVA	A. Di Fabio	Settembre 2018	C. Fadda/C. Tarditi	Settembre 2018	[Firma]	Settembre 2018	[Firma] Settembre 2018