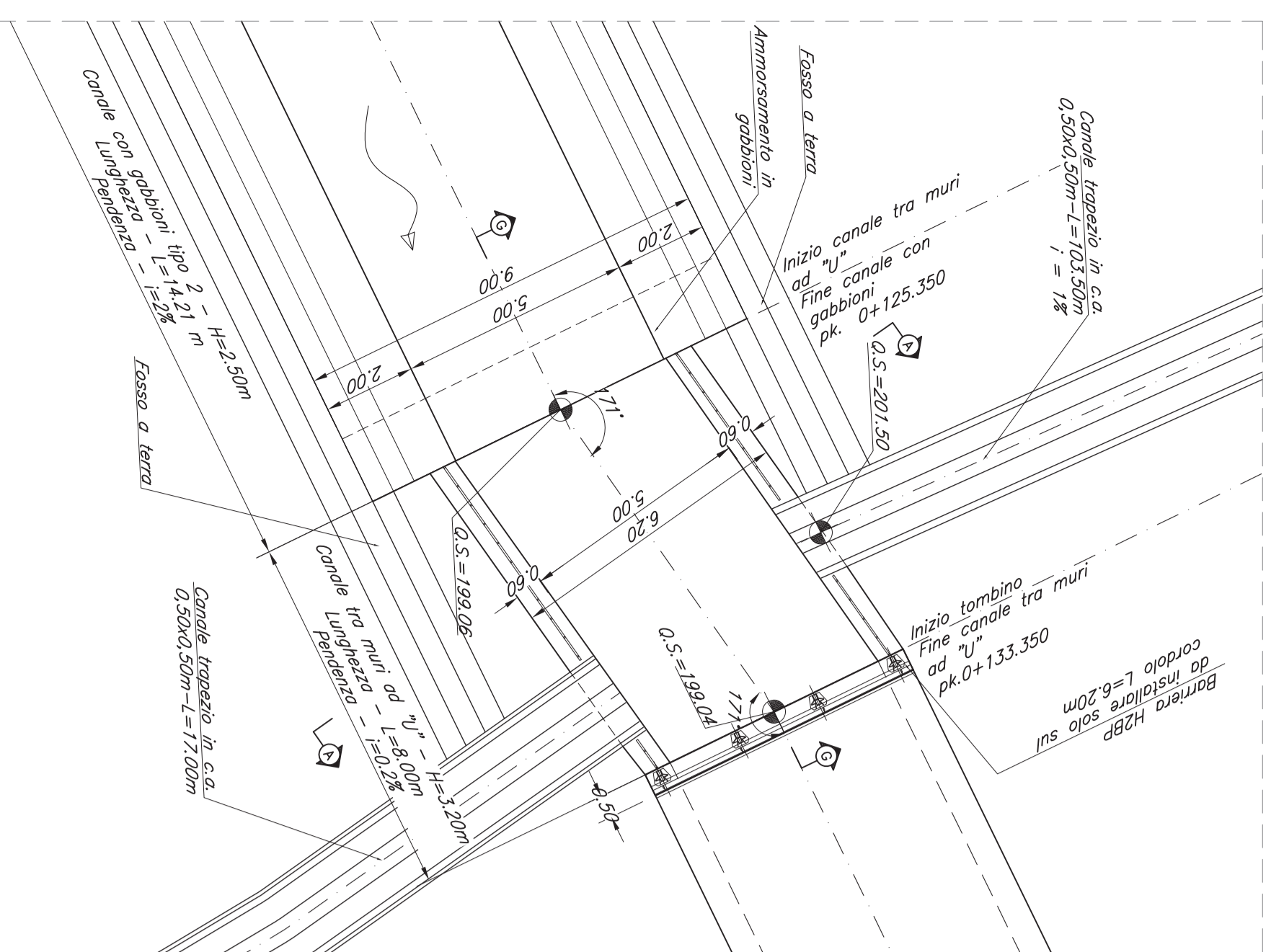
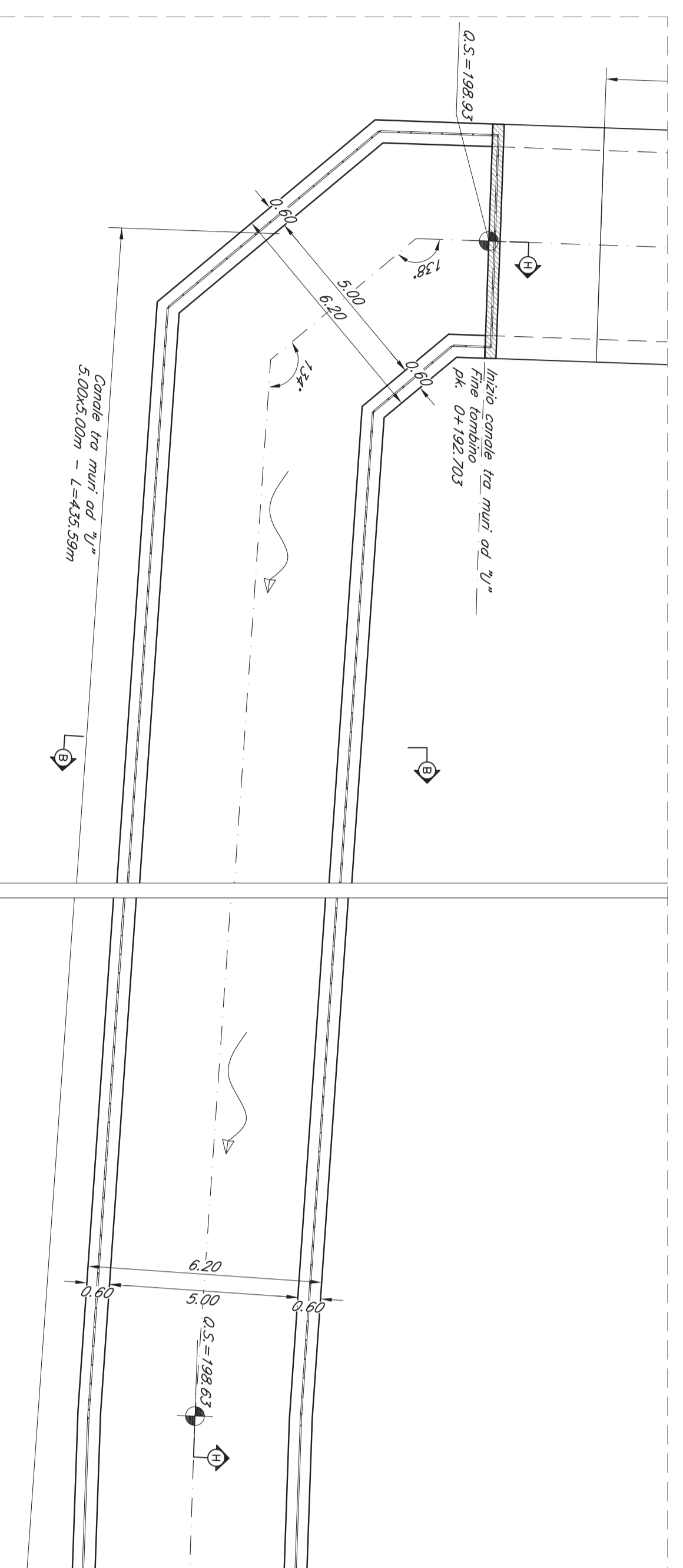


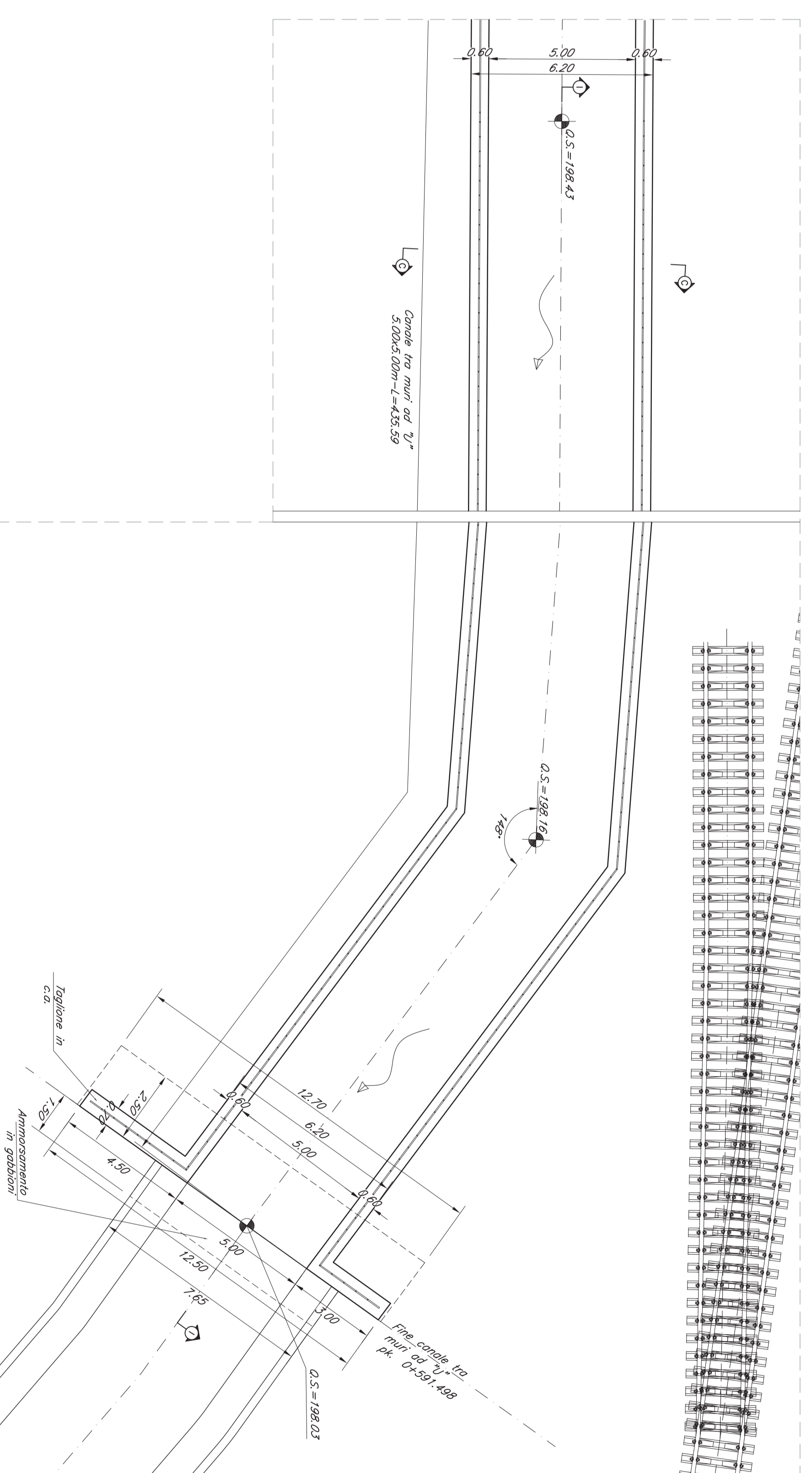
MURO AD "U" - L=8.00 M  
SEZIONE D-D  
SCALA 1:100



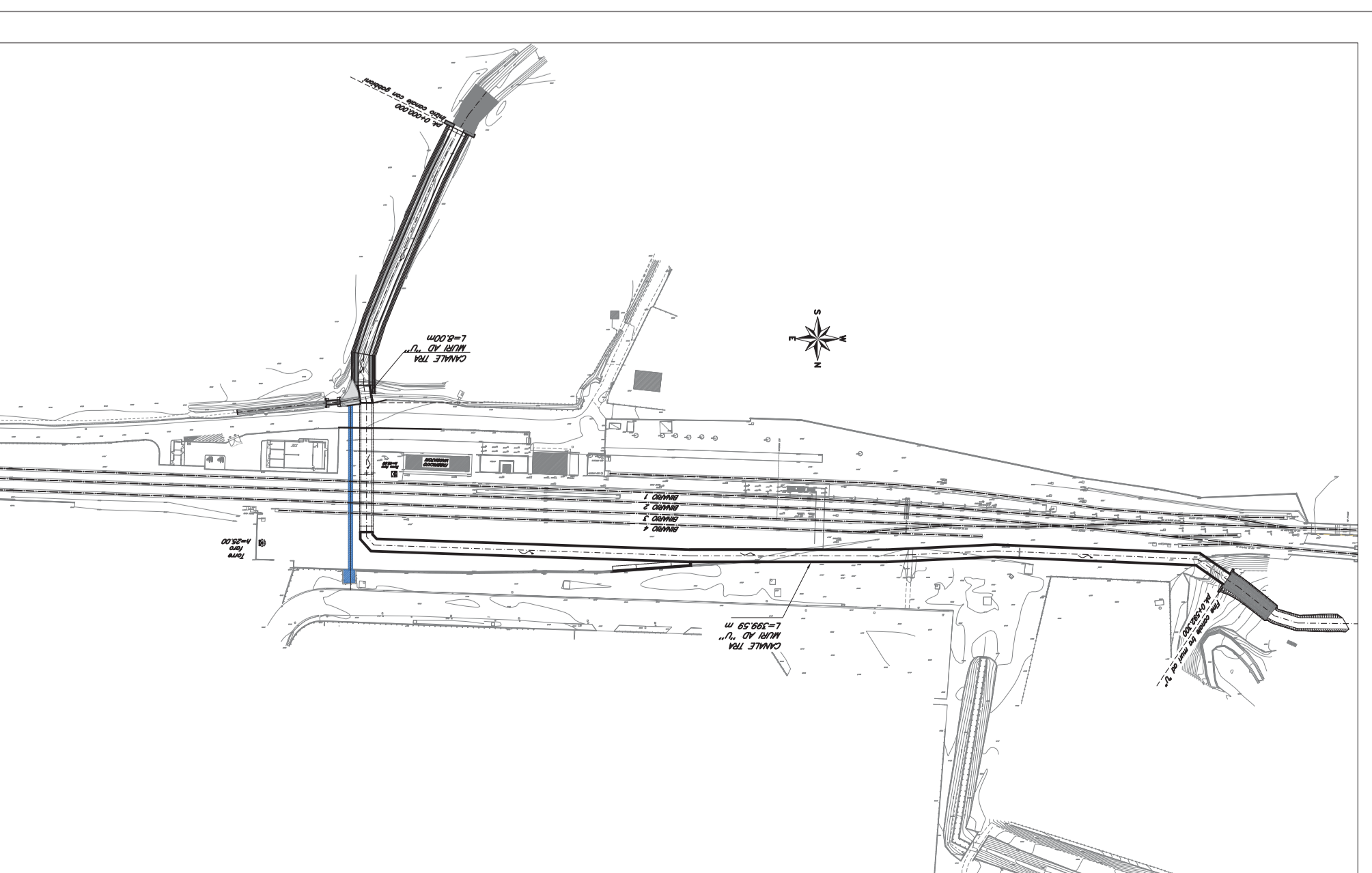
MURO AD "U" - L=151.12 M  
SEZIONE E-E  
SCALA 1:100



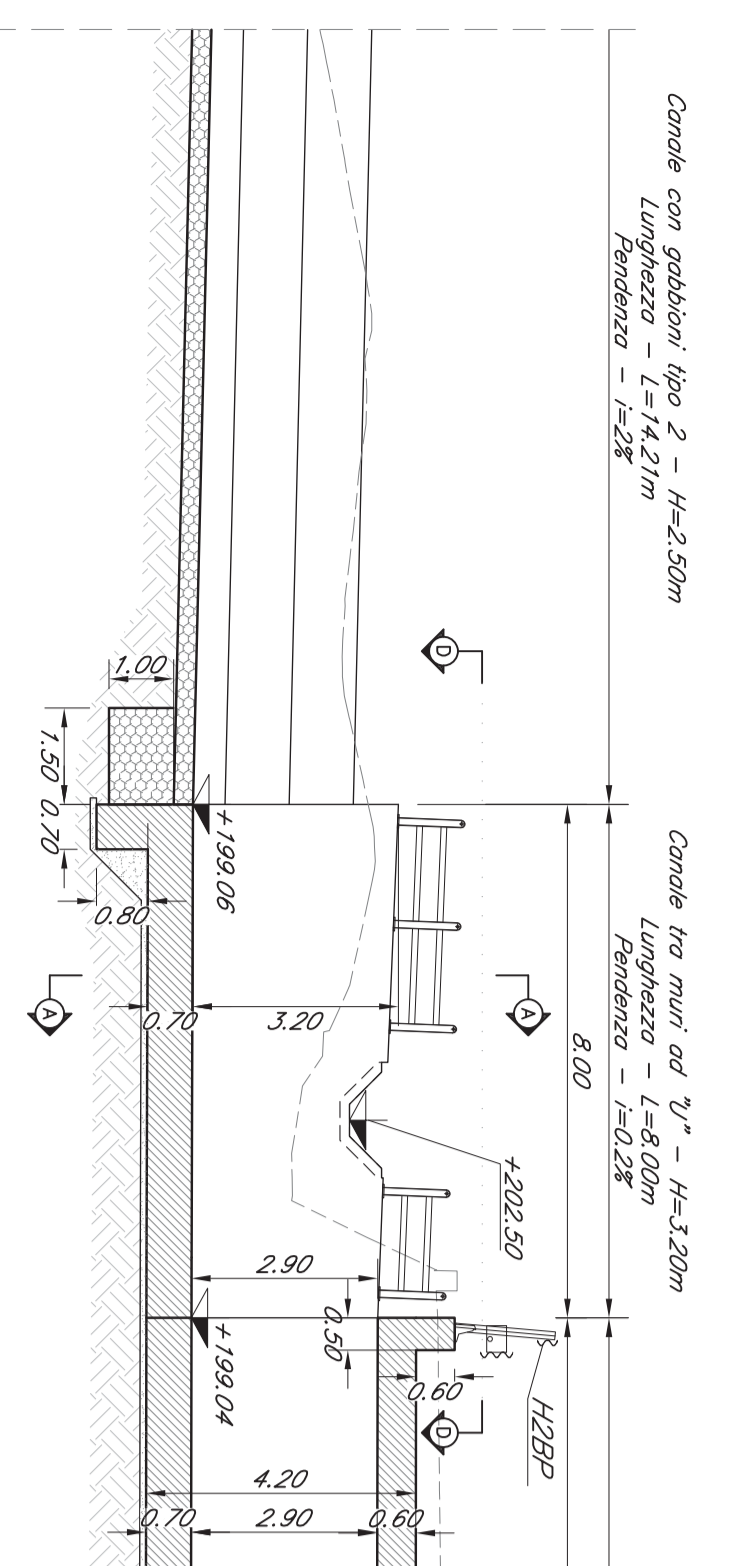
MURO AD "U" - L=148.90 M  
SEZIONE F-F  
SCALA 1:100



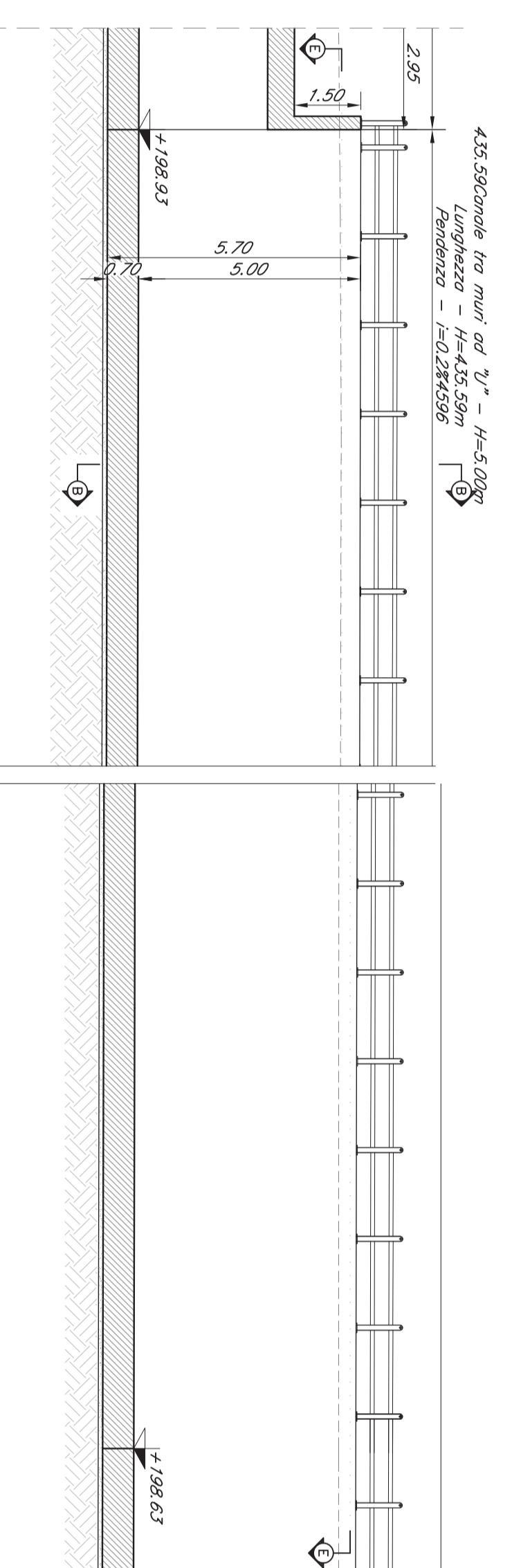
PIANTA CHIAVE



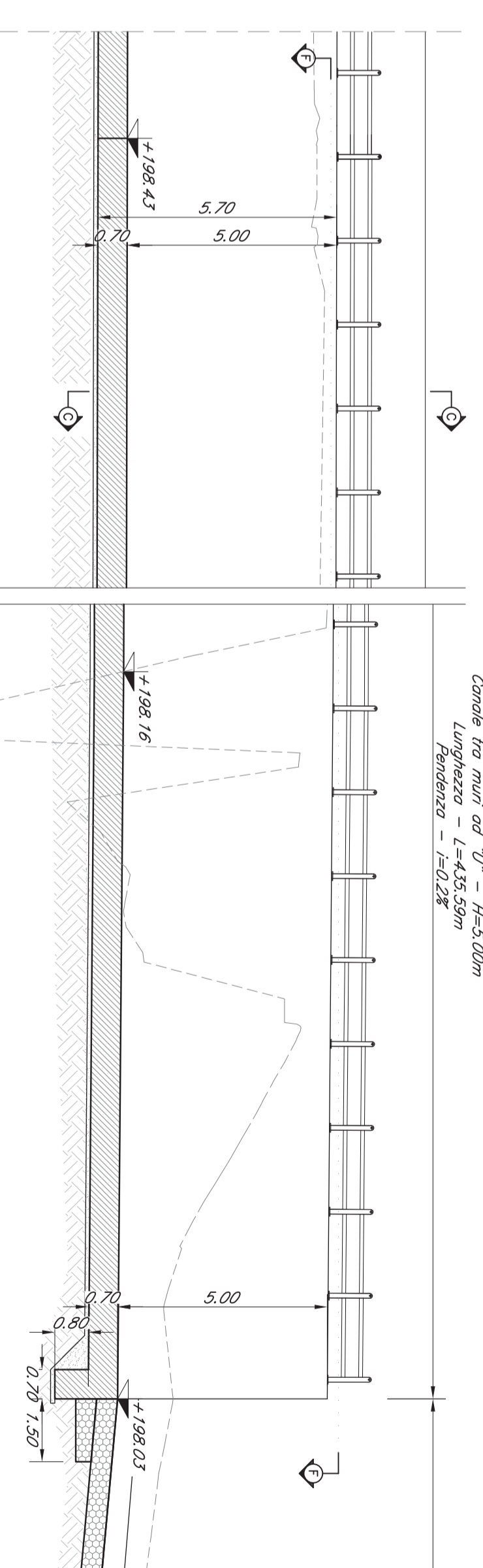
SEZIONE G-G  
SCALA 1:100



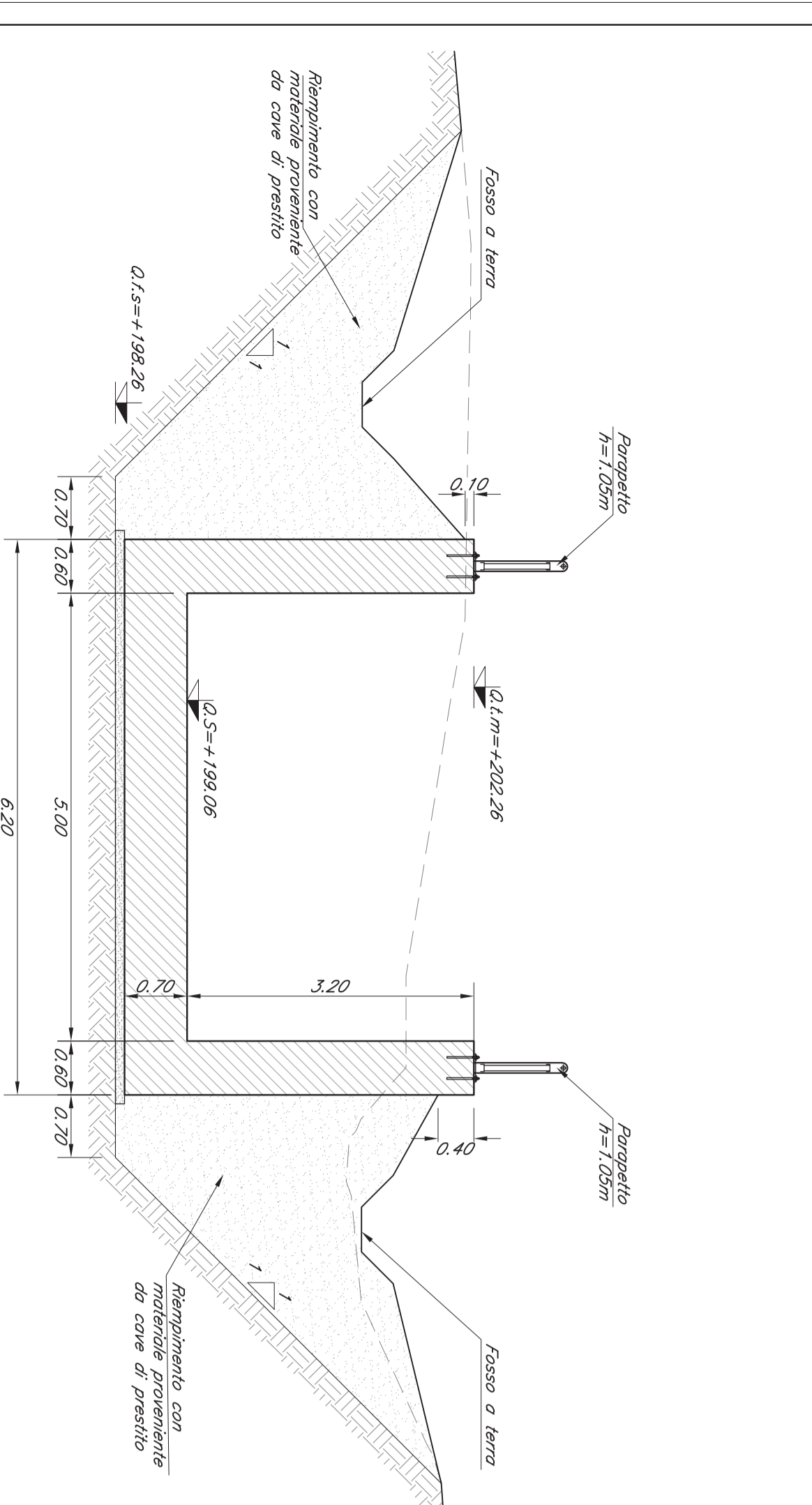
SEZIONE H-H  
SCALA 1:100



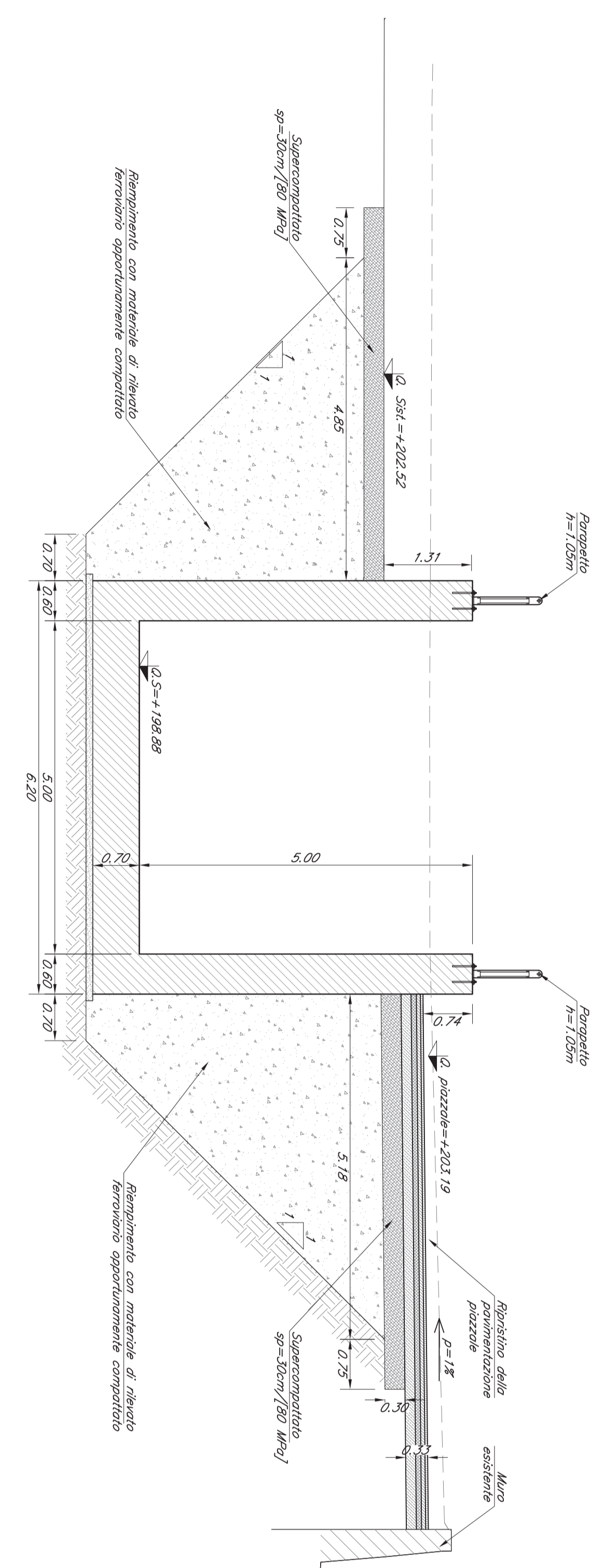
SEZIONE I-I  
SCALA 1:100



SEZIONE A-A  
SCALA 1:50



SEZIONE B-B  
SCALA 1:50



SEZIONE C-C  
SCALA 1:50

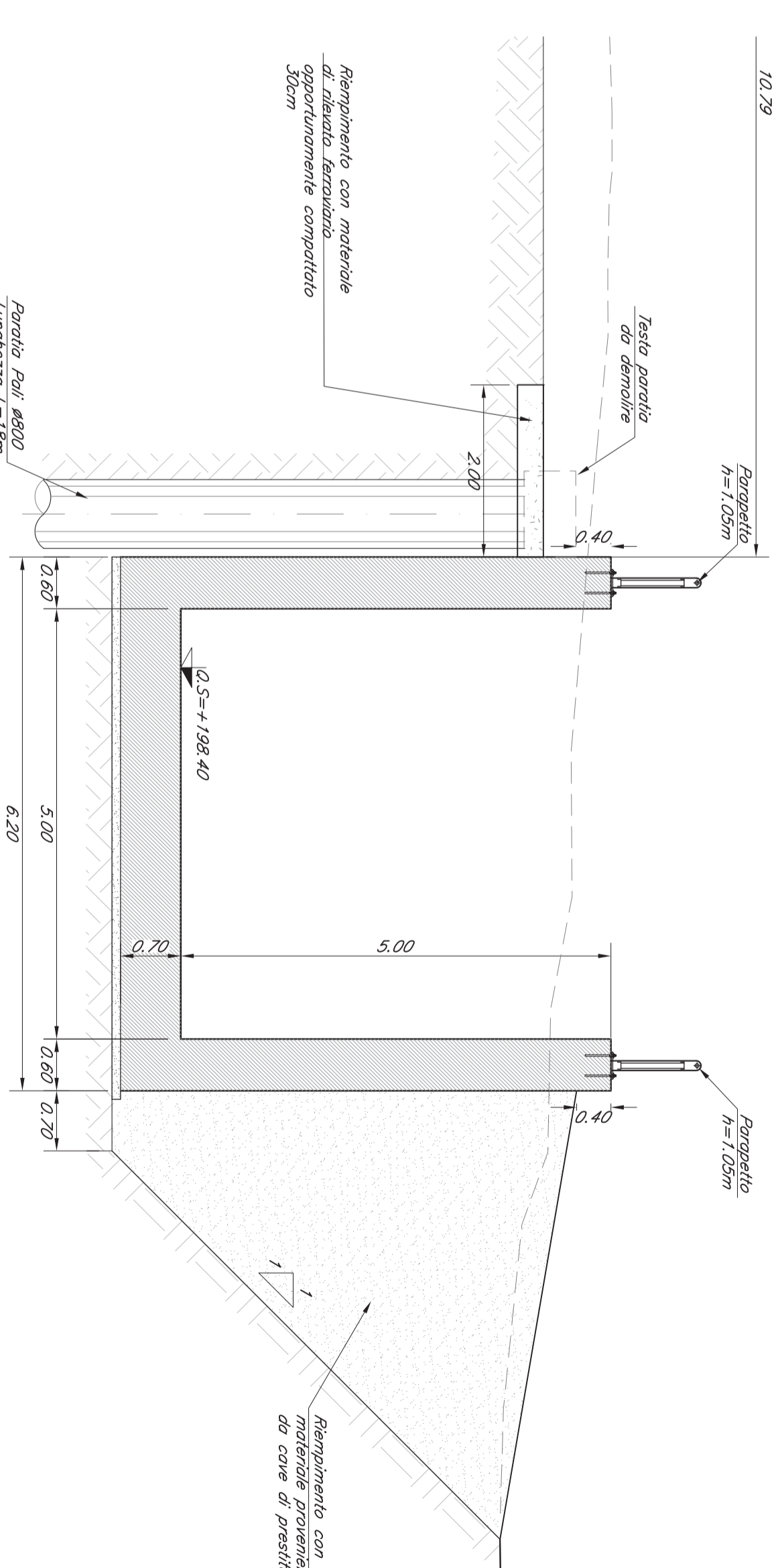
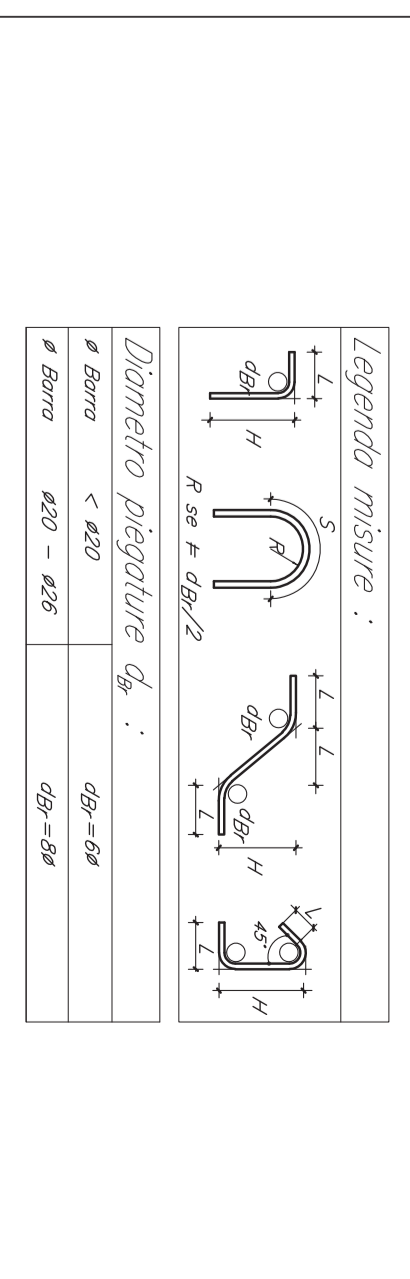
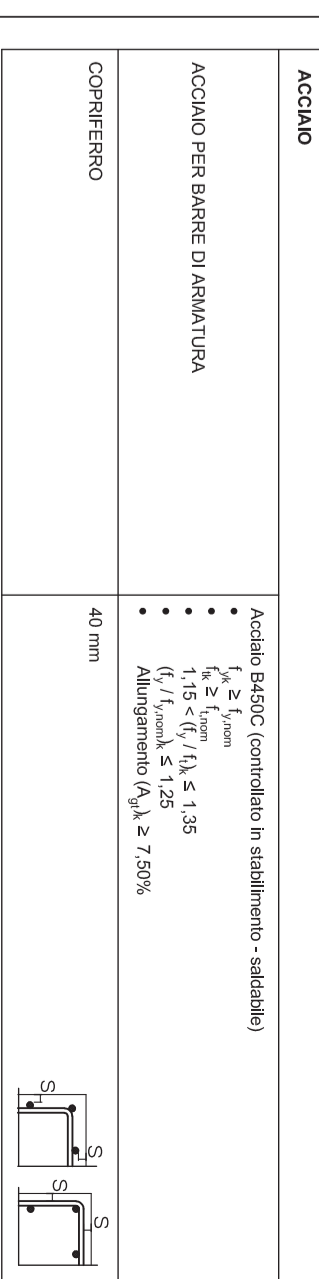


TABELLA MATERIALI (D.M. 14.01.2009)

QUANTIFICAZIONE	DESCRIZIONE	UNITA'	QUANTITA'	UNITA'	QUANTITA'
	CONCRETO C25/30	m³			
	ARMATURA B500C	kg			
	FORME	m²			
	MANO D'OPERA	mq			



COMPARTIMENTO: **INFRASTRUTTURE**

PROGETTISTA: **SRF INFRASTRUTTURE**

CONTRATTO ISTITUZIONALE E DI SVILUPPO PER LA REALIZZAZIONE DELLA DIRETTRICE FERROVIARIA NAPOLI-BARILESCHE-FRANCONO

PROGETTO ESECUTIVO

LINEA POTENZA-FOGGIA - AMMODERNAMENTO SOTTOPROGETTO 2 - ELETTRIFICAZIONE, RETTIFICHE DI TRACCIATO, SOTTOPRESSIONE P.L. E CONSOLIDAMENTO SEDE LOTTO 1.1 - ELETTRIFICAZIONE P.M. CERVARO - ROCCHETTA - SINCIOIA CANALI DI NEVI

CONFERMA IN DATA 21/01/2011

SCALA: 1:50

REVISIONI	DATA	CAUSA	PROGETTISTA	APPROVATO	DATA	AMBITO
1	11/01/2011	PROGETTO	[Firma]	[Firma]		
2	11/01/2011	PROGETTO	[Firma]	[Firma]		
3	11/01/2011	PROGETTO	[Firma]	[Firma]		
4	11/01/2011	PROGETTO	[Firma]	[Firma]		
5	11/01/2011	PROGETTO	[Firma]	[Firma]		
6	11/01/2011	PROGETTO	[Firma]	[Firma]		
7	11/01/2011	PROGETTO	[Firma]	[Firma]		
8	11/01/2011	PROGETTO	[Firma]	[Firma]		
9	11/01/2011	PROGETTO	[Firma]	[Firma]		
10	11/01/2011	PROGETTO	[Firma]	[Firma]		
11	11/01/2011	PROGETTO	[Firma]	[Firma]		
12	11/01/2011	PROGETTO	[Firma]	[Firma]		
13	11/01/2011	PROGETTO	[Firma]	[Firma]		
14	11/01/2011	PROGETTO	[Firma]	[Firma]		
15	11/01/2011	PROGETTO	[Firma]	[Firma]		
16	11/01/2011	PROGETTO	[Firma]	[Firma]		
17	11/01/2011	PROGETTO	[Firma]	[Firma]		
18	11/01/2011	PROGETTO	[Firma]	[Firma]		
19	11/01/2011	PROGETTO	[Firma]	[Firma]		
20	11/01/2011	PROGETTO	[Firma]	[Firma]		
21	11/01/2011	PROGETTO	[Firma]	[Firma]		
22	11/01/2011	PROGETTO	[Firma]	[Firma]		
23	11/01/2011	PROGETTO	[Firma]	[Firma]		
24	11/01/2011	PROGETTO	[Firma]	[Firma]		
25	11/01/2011	PROGETTO	[Firma]	[Firma]		
26	11/01/2011	PROGETTO	[Firma]	[Firma]		
27	11/01/2011	PROGETTO	[Firma]	[Firma]		
28	11/01/2011	PROGETTO	[Firma]	[Firma]		
29	11/01/2011	PROGETTO	[Firma]	[Firma]		
30	11/01/2011	PROGETTO	[Firma]	[Firma]		