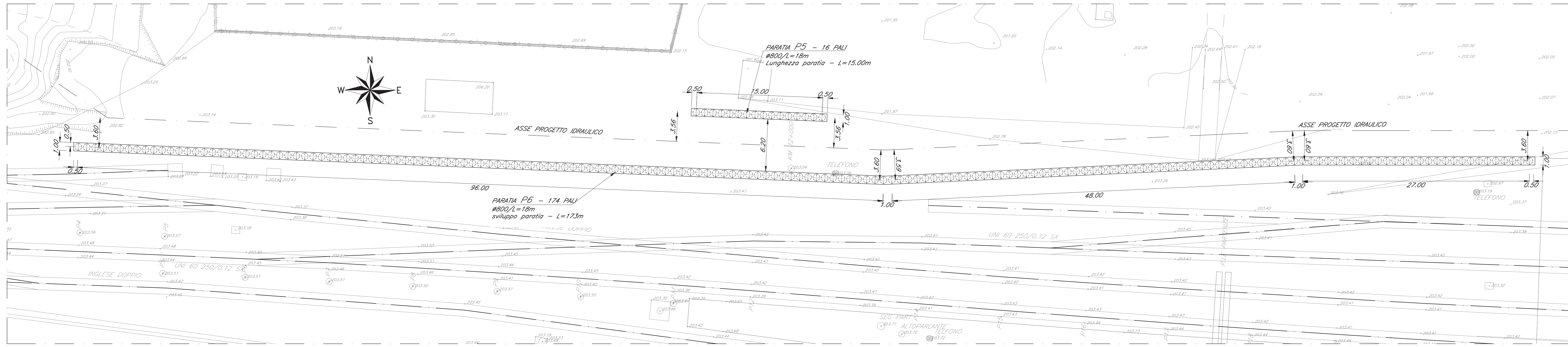


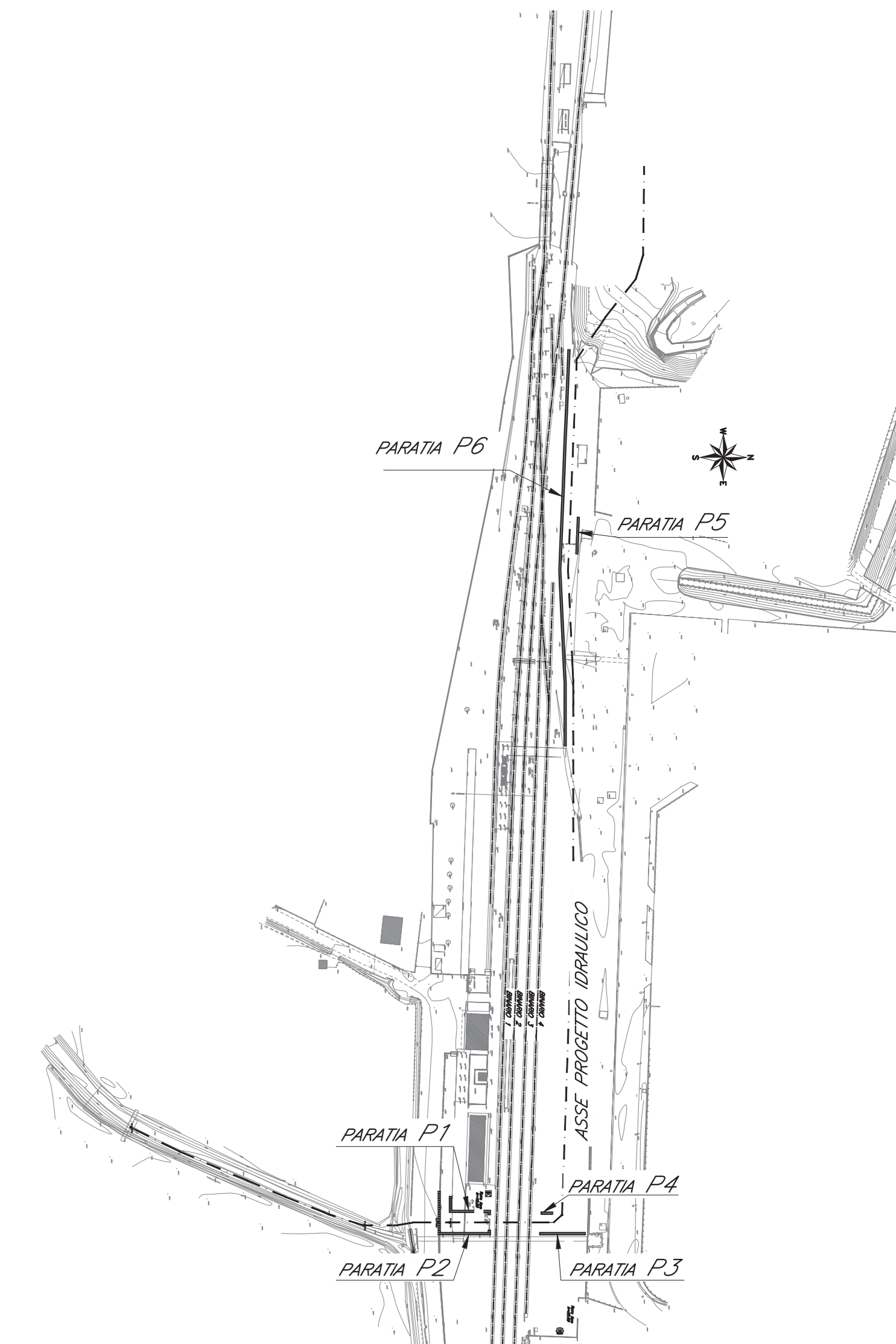
PLANIMETRIA PARATIE P5-P6

SCALA 1:200



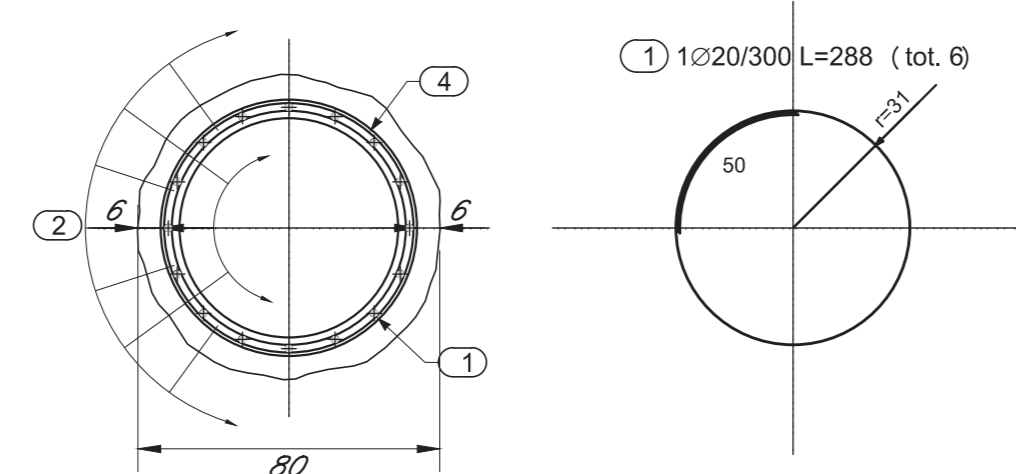
PIANTA CHIAVE

SCALA 1:2000



ARMATURA PALO Ø800

SEZIONE A-A

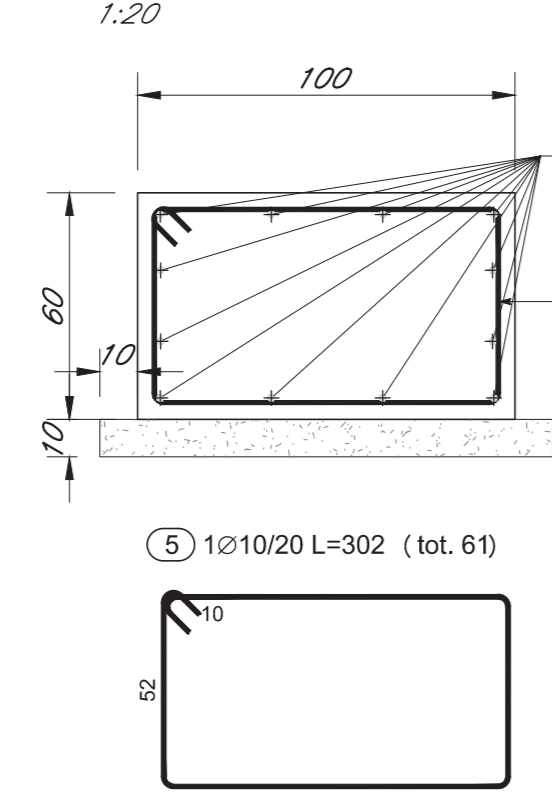


COMPUTO FERRI VALIDO PER UN PALO (coprire netto 6cm)

ELEMENTO: PALO-800					N.ELEMENTI: 1	
POSIZIONE	N. PEZZI	Ø [mm]	L [cm]	L. TOT [m]	PESO [kg]	SCHEMA PIEGATURA (misure al filo esterno)
1	6	20	288.5	17.31	42.69	
2	16	16	1200.0	192.00	302.98	
3	16	16	800.0	128.00	201.98	
4	1	12	19087.7	190.88	169.99	
PESO TOTALE:					717.24	x 1 elemento = 717.24 kg

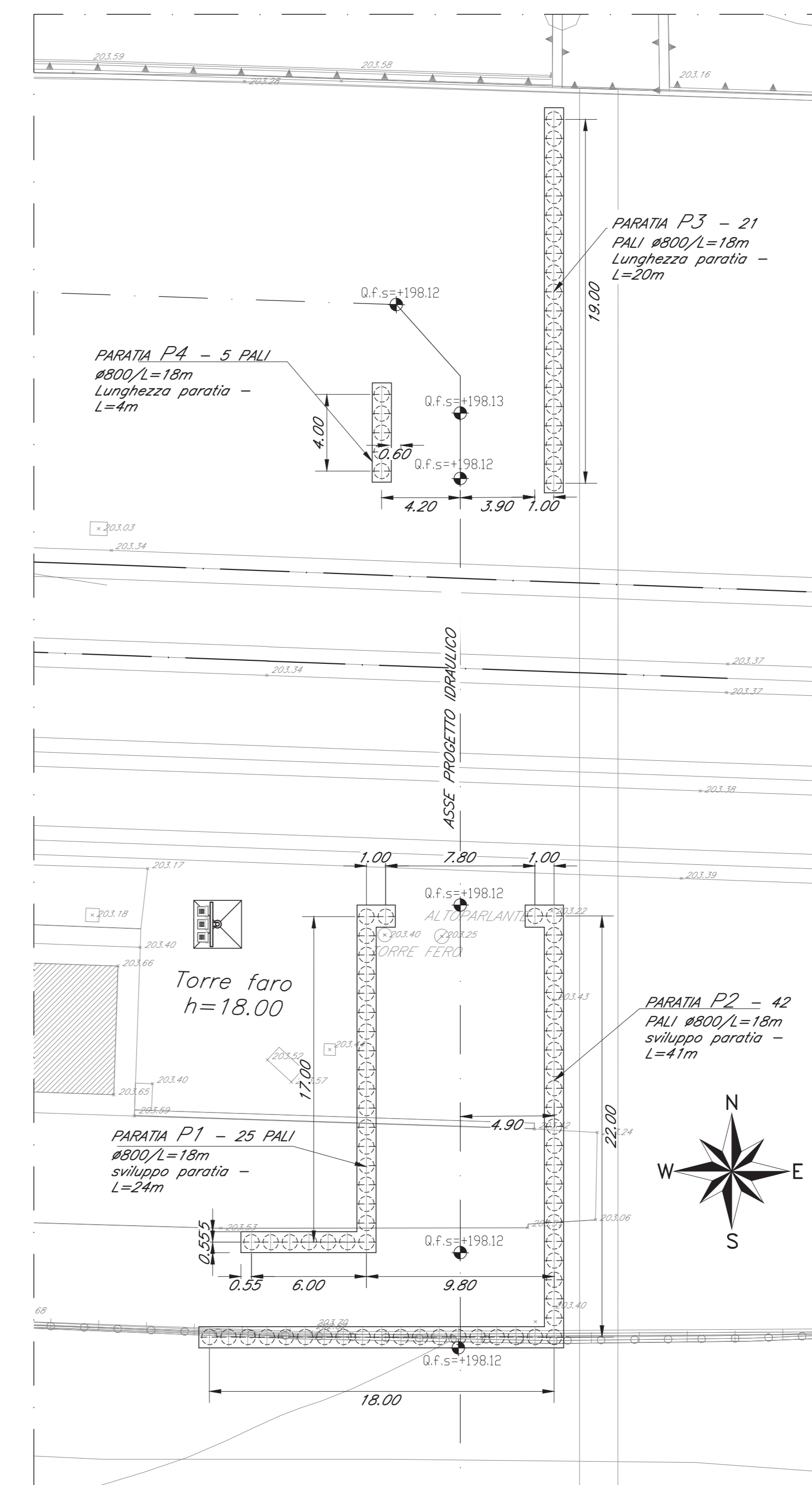
ARMATURA CORDOLO

SEZIONE TIPO CORDOLO



N.B. COMPUTO FERRI VALIDO PER UN TRATTO DI CORDOLO DI 12 m

ELEMENTO: CORDOLO					N.ELEMENTI: 1	
POSIZIONE	N. PEZZI	Ø [mm]	L [cm]	L. TOT [m]	PESO [kg]	SCHEMA PIEGATURA (misure al filo esterno)
5	61	10	301.6	183.96	113.50	
6	12	16	600.0	72.00	113.62	
7	12	16	600.0	72.00	113.62	
PESO TOTALE:					340.74	x 1 elemento = 340.74 kg



PLANIMETRIA PARATIE P1-P2-P3

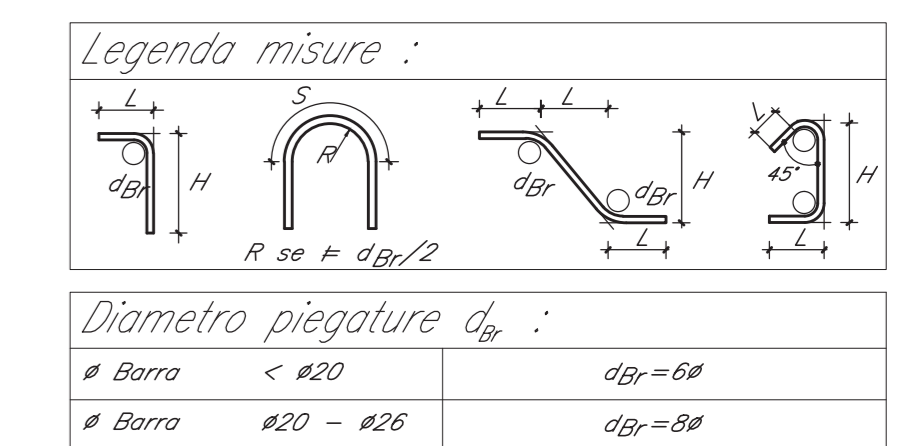
SCALA 1:200

NOTA:
I pali dovranno essere eseguiti mediante l'utilizzo di tubiforma provvisori.

TABELLA MATERIALI (D.M. 14.01.2008)

CALCESTRUZZO					
	Classe di lavorabilità	Tipo di cemento	Classe di resistenza minima	Classe di esposizione ambientale	D _{max} (mm)
Magnone di livellamento	-	CEM II/V	C12/15	X0	-
Muro di sostegno e ripartizione paratia	S3 - S4	CEM III/V	C30/37	XC3	25

ACCIAIO	
ACCIAIO PER BARRE DI ARMATURA	Acciaio B450C (controllato in stabilimento - saldabile) • f _y ≥ 470 N/mm ² • f _t ≥ 510 N/mm ² • 1.15 ≤ (f _t /f _y) ≤ 1.35 • (E _s /E _{st}) _{lim} ≤ 1.25 • Allungamento (A _g) _{lim} ≥ 7.50%
COPRIFERRO STRUTTURE IN CLS	40 mm
COPRIFERRO PALI	60 mm



COMMITTENTE: **RFI** RETE FERROVIARIA ITALIANA
GRUPPO FERROVIE DELLO STATO ITALIANO

PROGETTAZIONE: **ITALFERR** GRUPPO FERROVIE DELLO STATO ITALIANO

CONTRATTO ISTITUZIONALE DI SVILUPPO PER LA REALIZZAZIONE DELLA DIRETTRICE FERROVIARIA NAPOLI-BARI-LECCE-TARANTO

U.O. INFRASTRUTTURE SUD

PROGETTO ESECUTIVO

LINEA POTENZA-FOGGIA - AMMODERNAMENTO SOTTOPROGETTO 2 - ELETRIFICAZIONE, RETTIFICHE DI TRACCIATO, SOPPRESSIONE P.L. E CONSOLIDAMENTO SEDE

LOTTO 1.1 - ELETRIFICAZIONE P.M. CERVARO - ROCCHETTA - S.NICOLA DI MELFI

CANALE DI MELFI
Carpenteria e armatura opere provvisoria

SCALA: VARIE

COMMESSA	LOTTO	FASE	ENTE	TIPO DOC.	OPERA/DISCIPLINA	PROGR.	REV.
IA4J11E78BZ	IN0100	001	B				

Rev.	Descrizione	Redatto	Data	Verificato	Data	Approvato	Data	Autorezzato Data
A	EMMISSIONE ESECUTIVA	A. Di Fabio	Set 2019	G. Fico/Chiodi	Set 2019	G. Leung	Set 2019	Febbraio 2019
B	REVISIONE	A. La Tessa	Feb 2019	Capone	Feb 2019	Capone	Feb 2019	