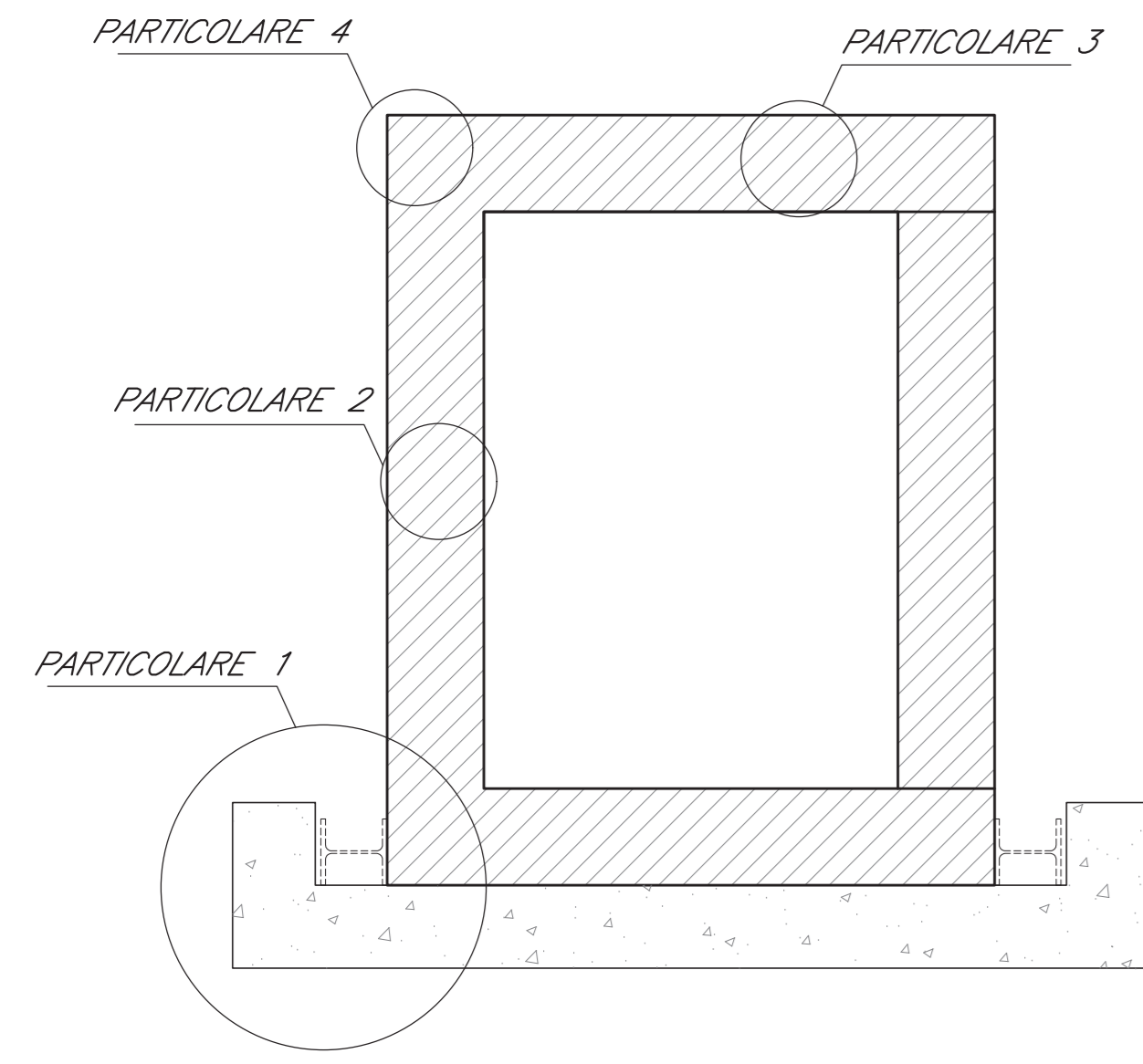
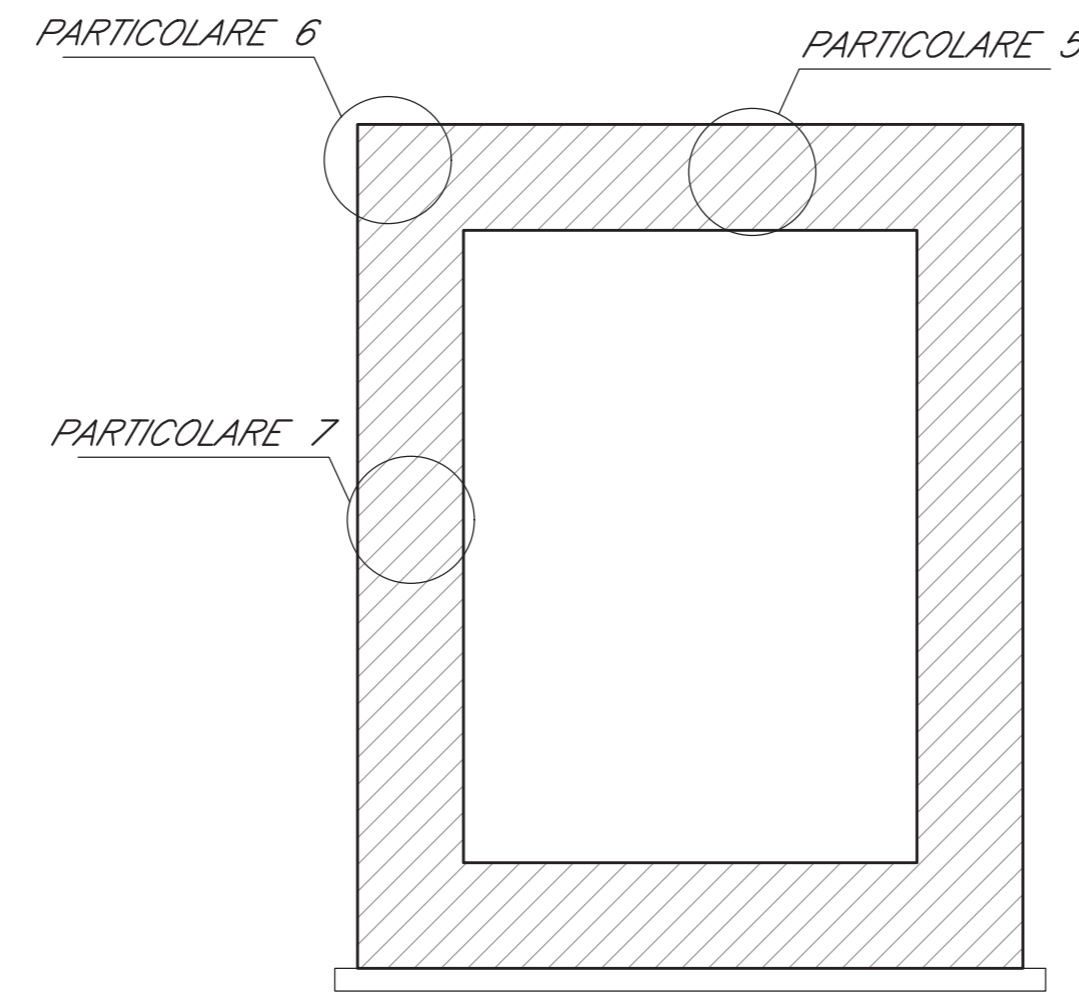


MONOLITE A SPINTA  
SCALA 1:25



MANUFATTO GETTATO IN OPERA  
SCALA 1:25



SMALTIMENTO ACQUE  
scala 1:50

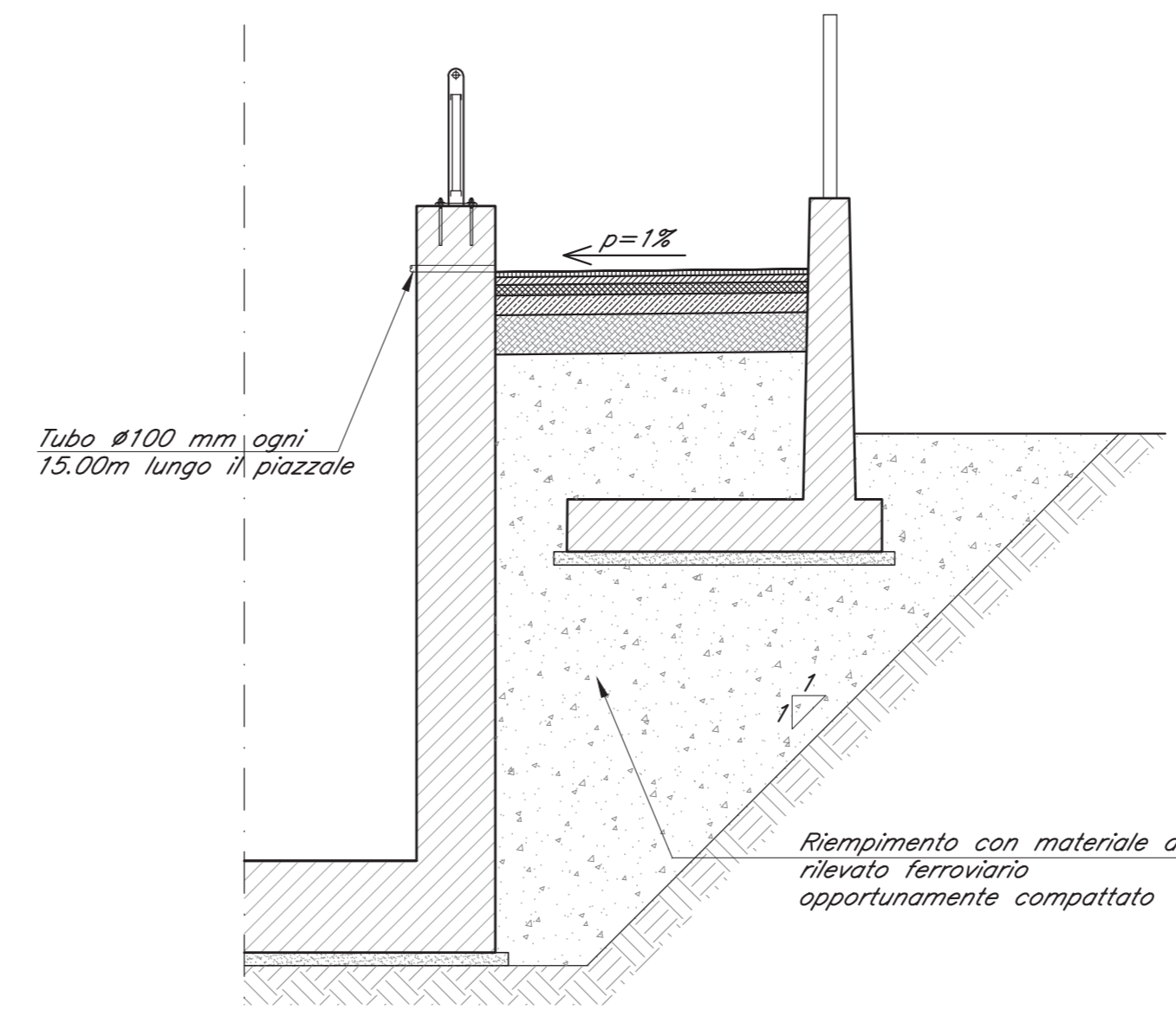
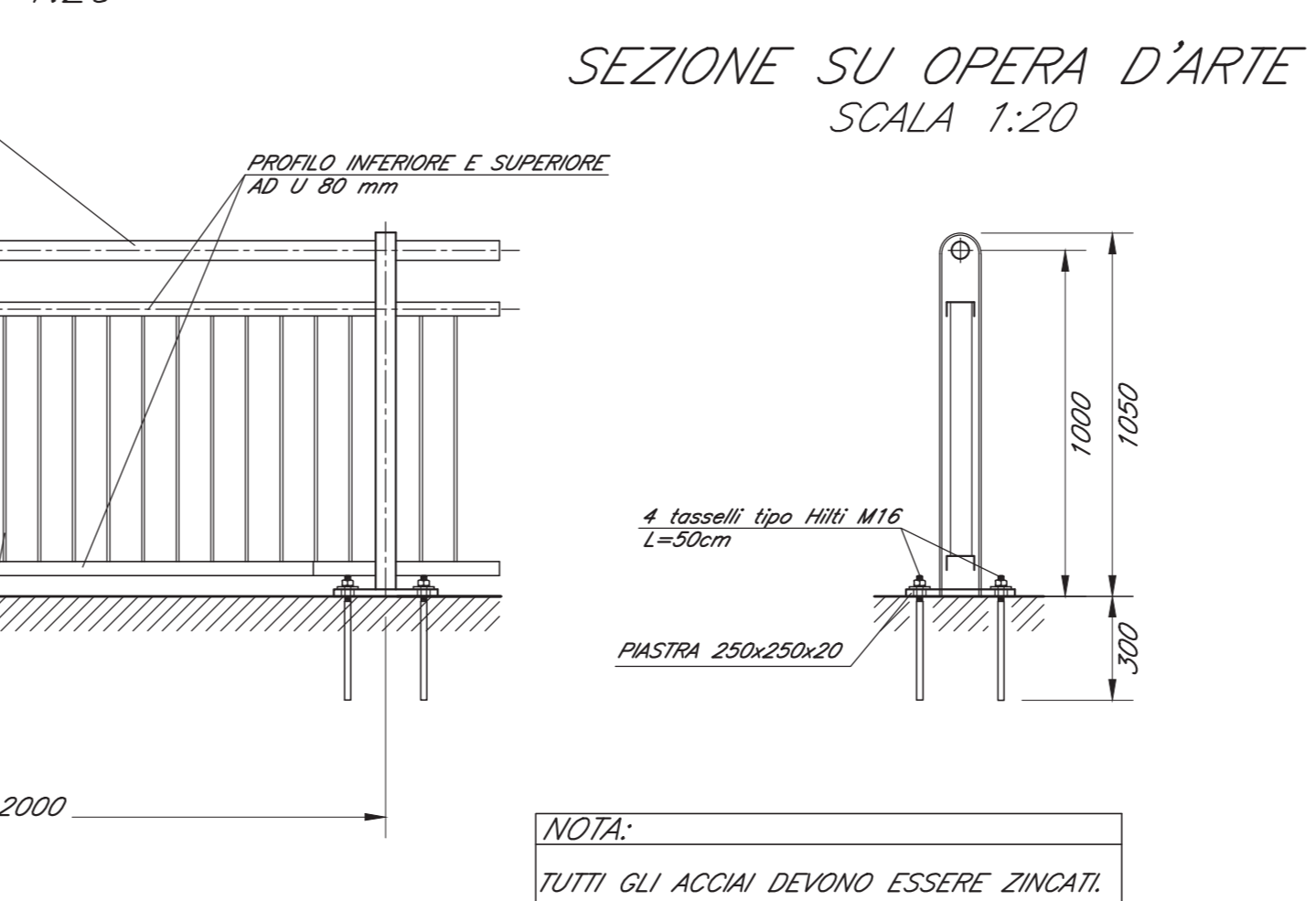
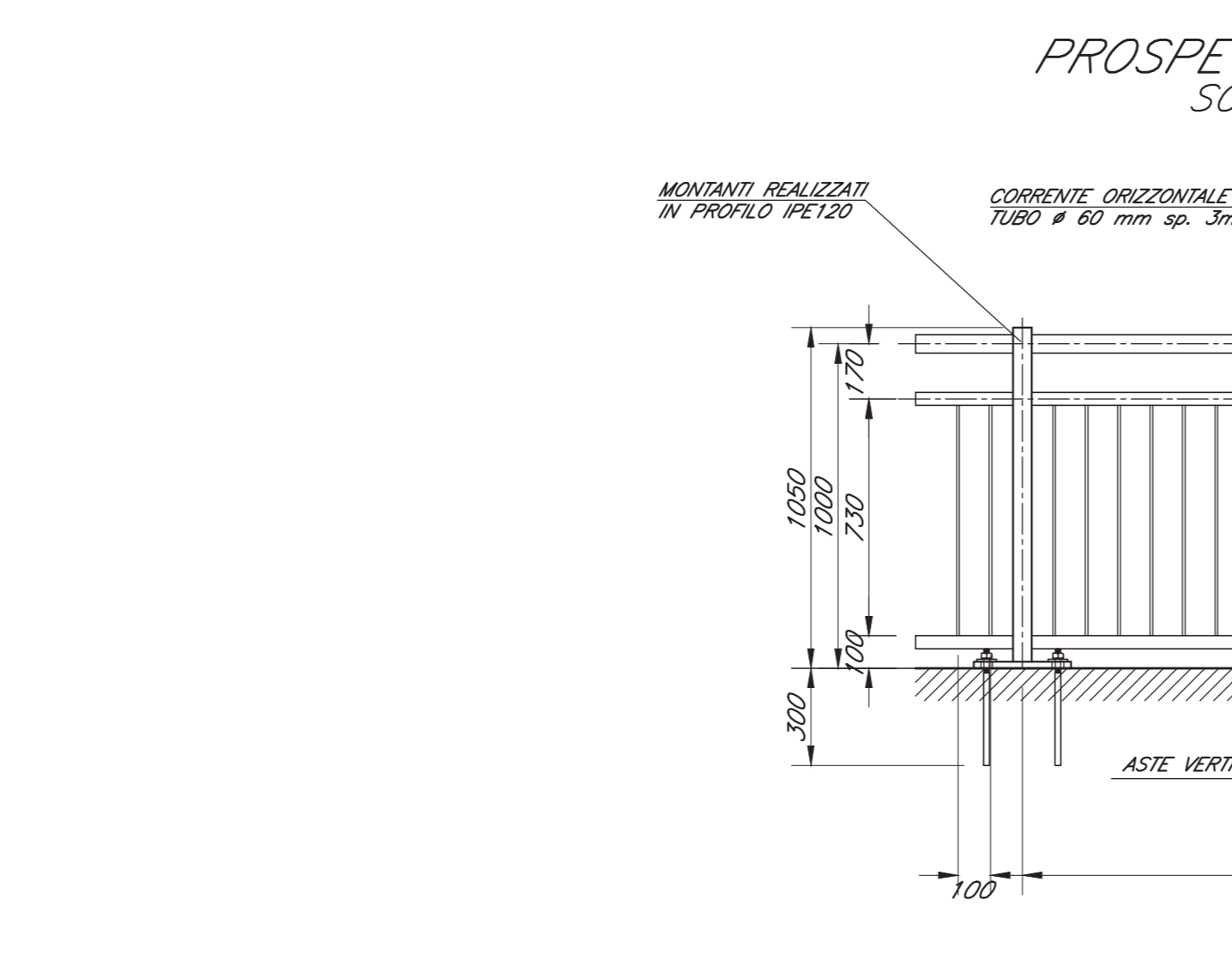
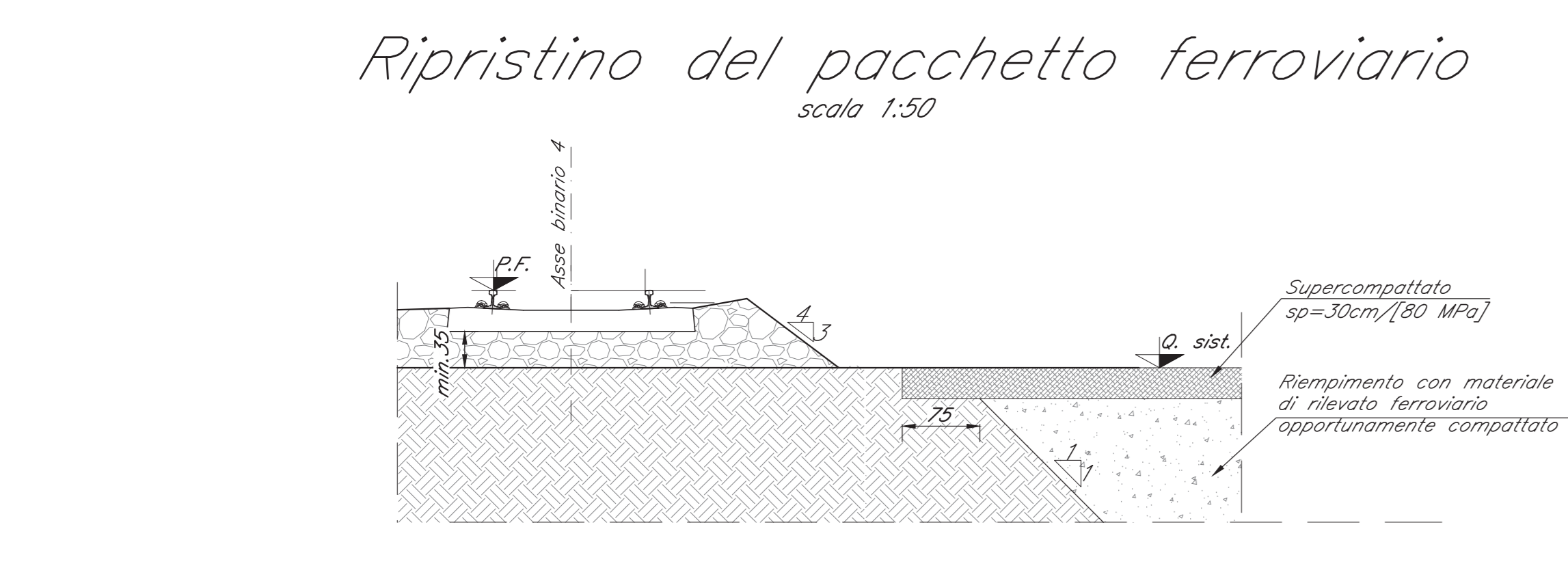
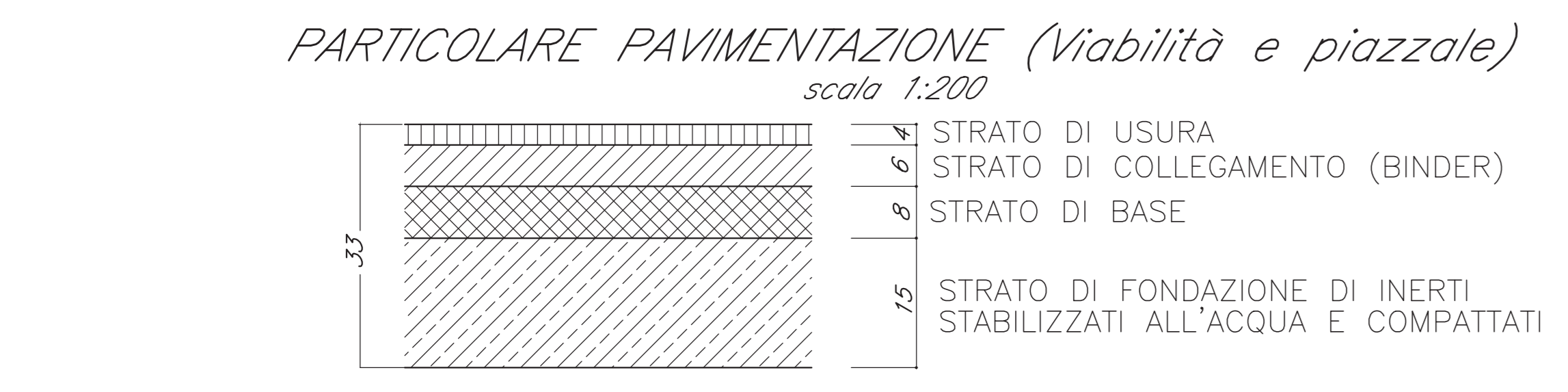
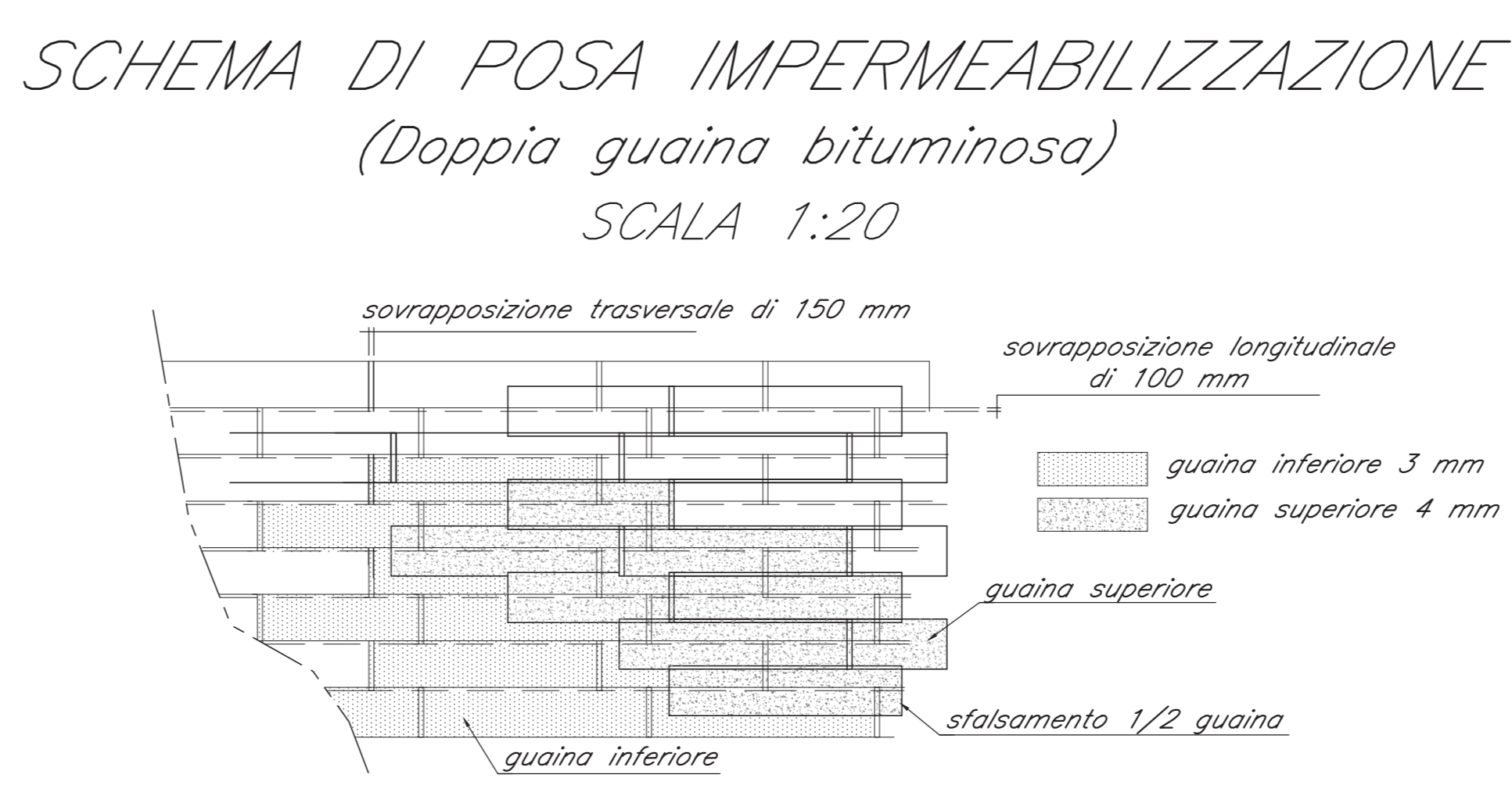
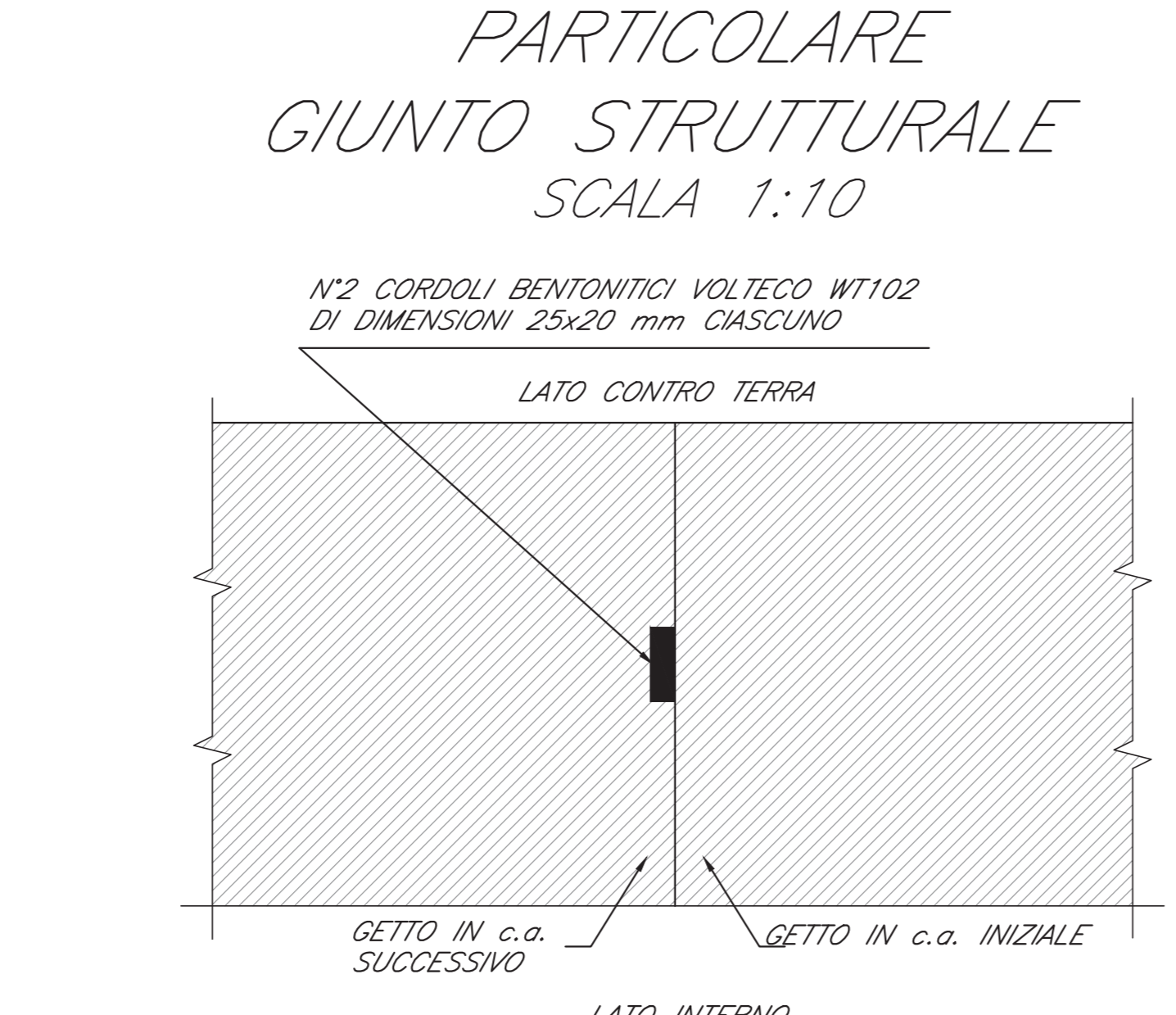
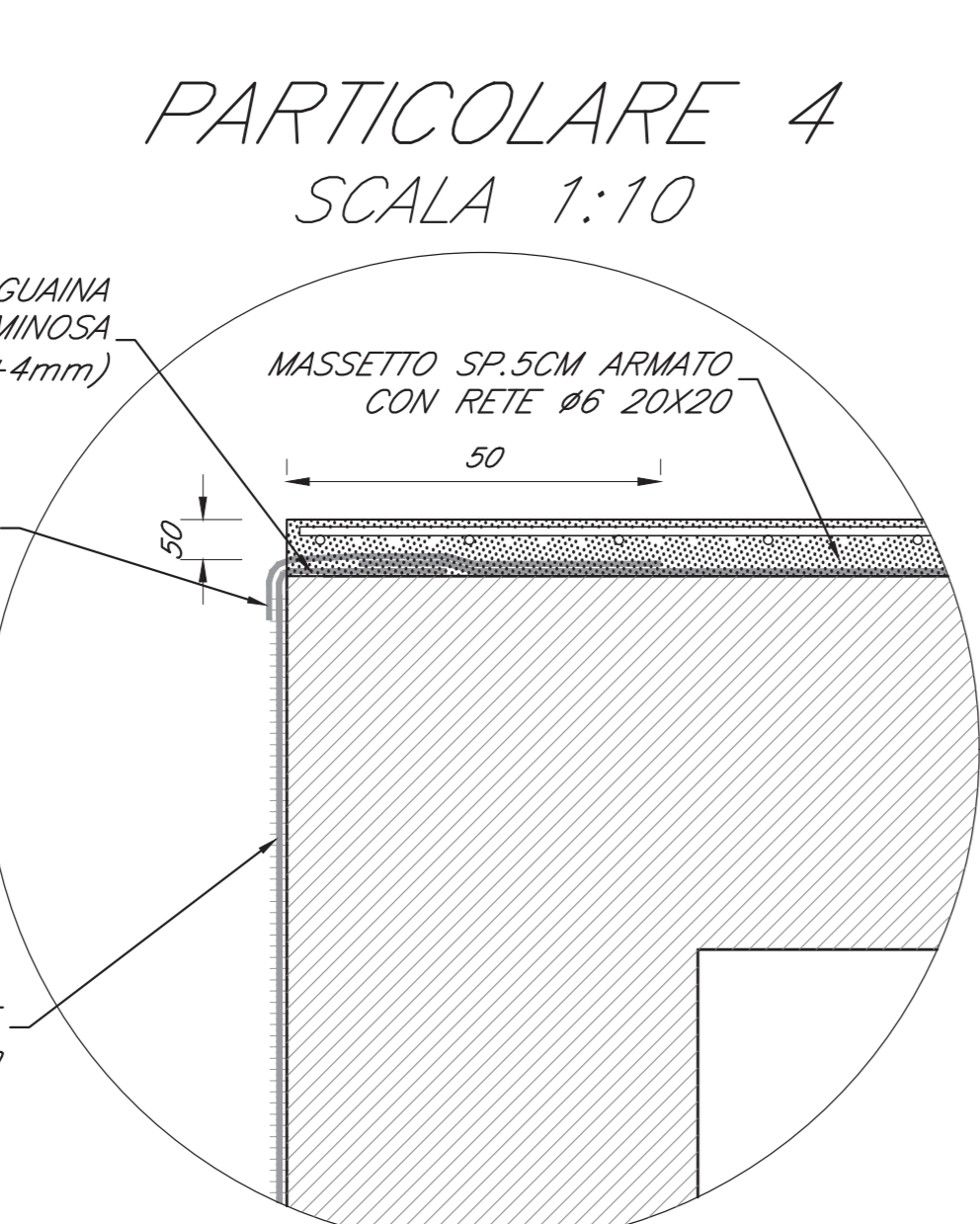
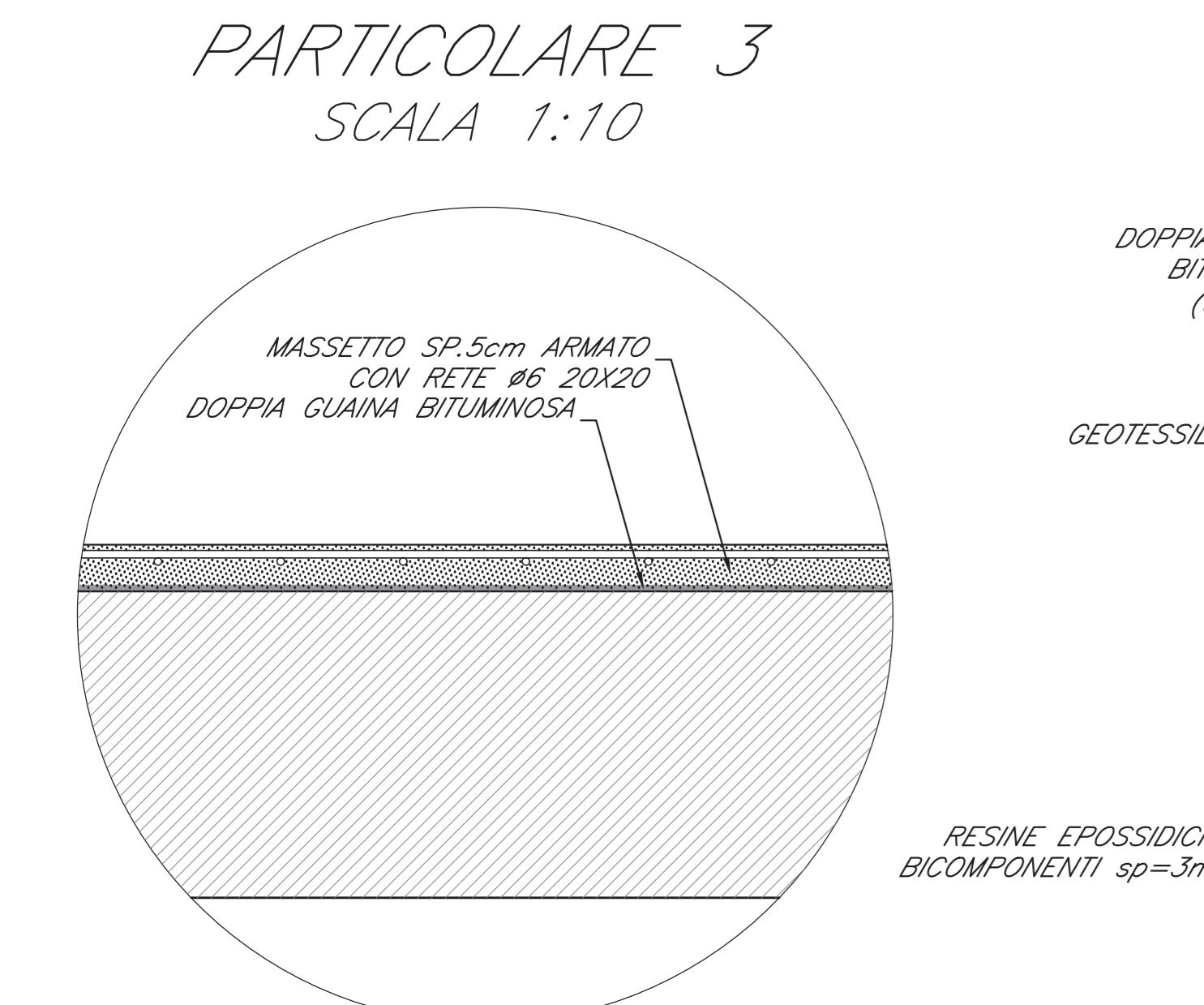
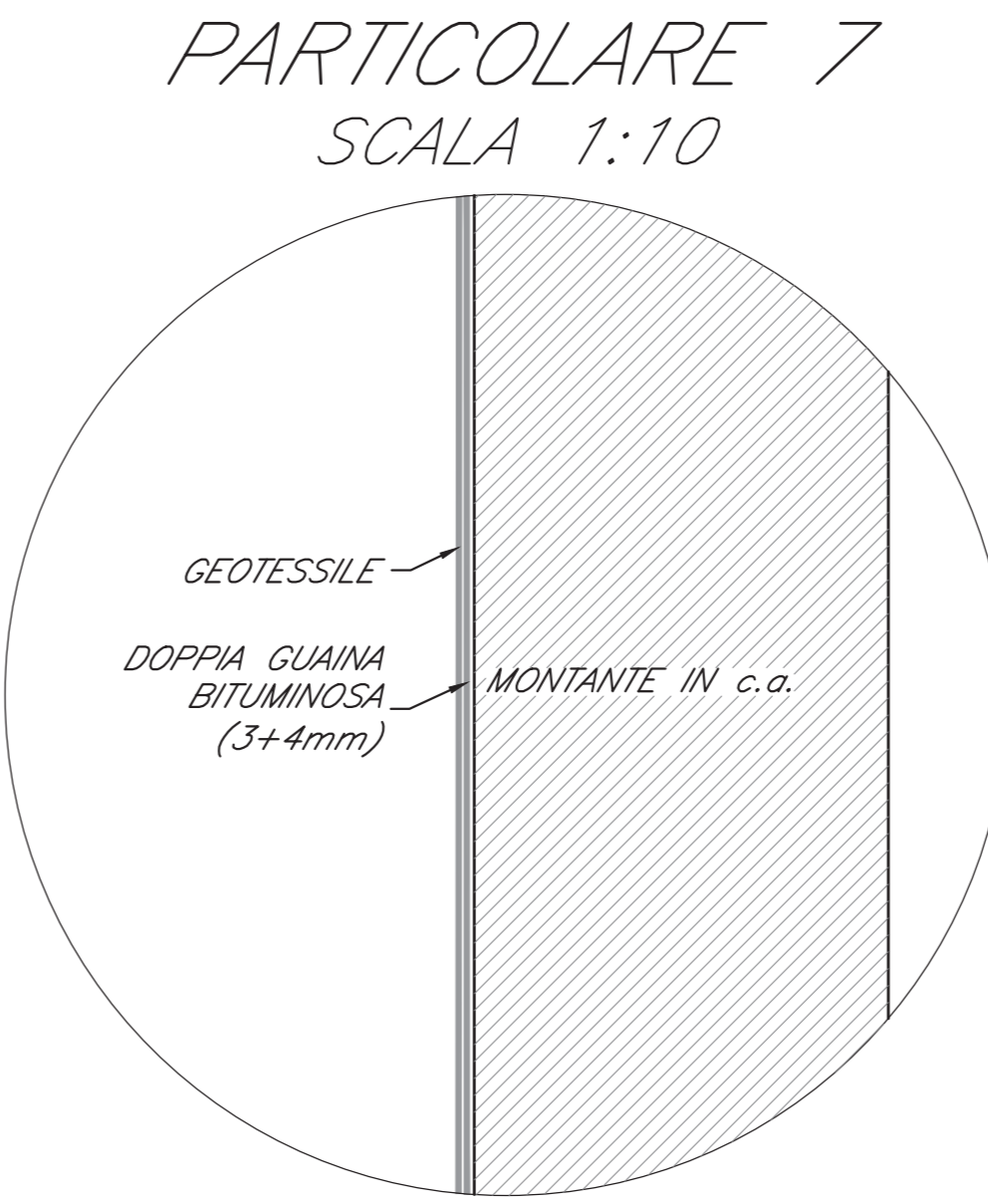
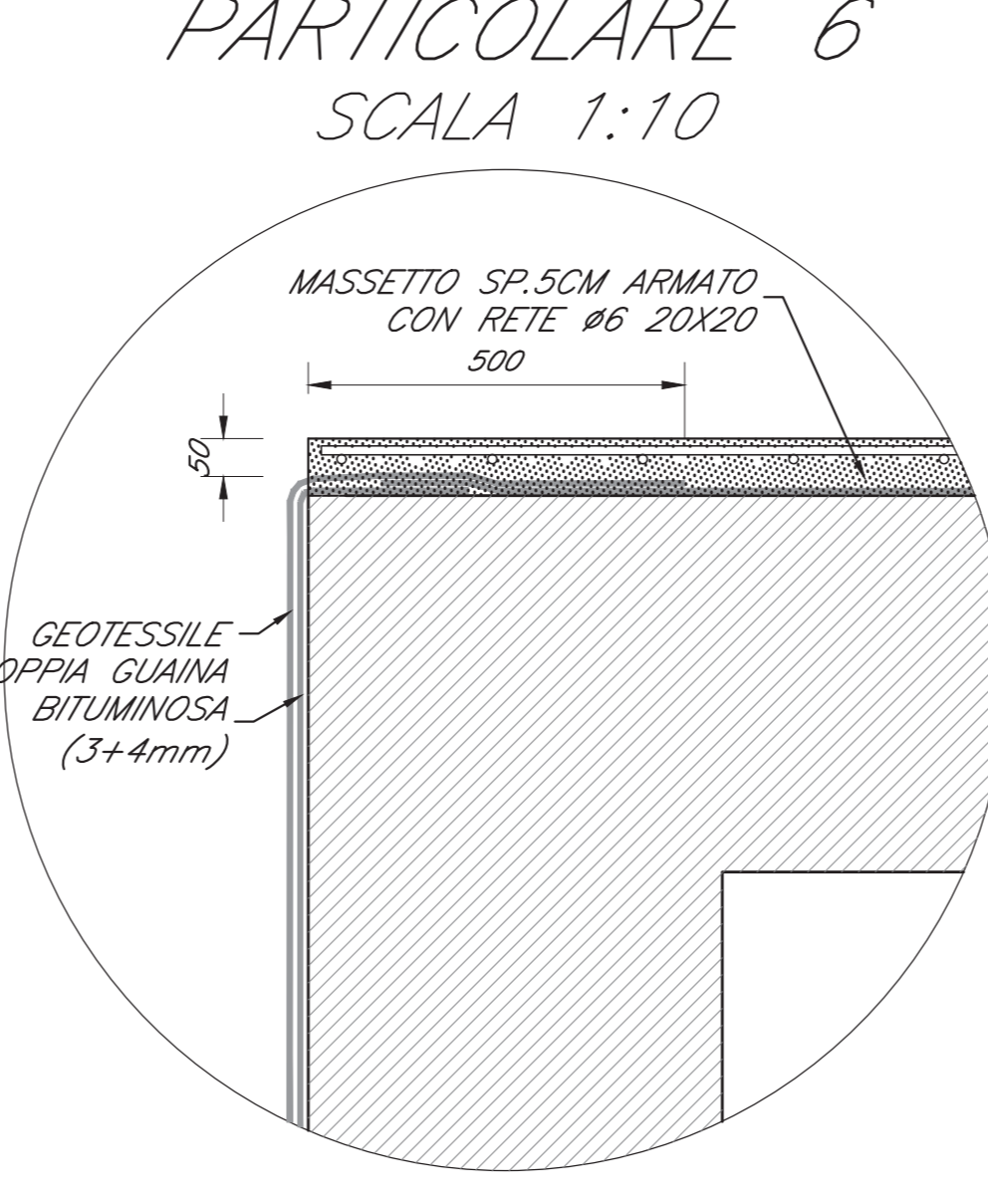
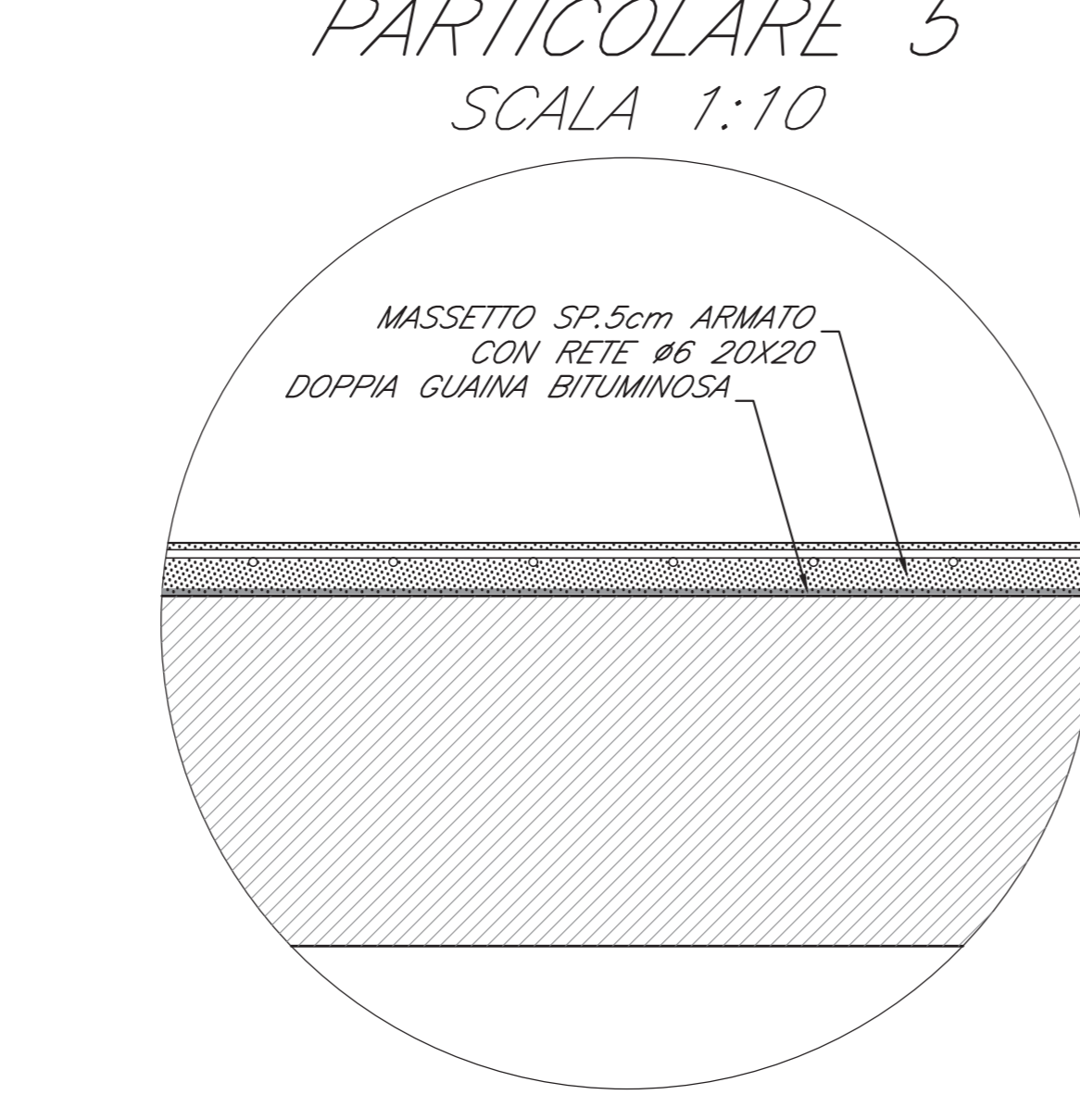
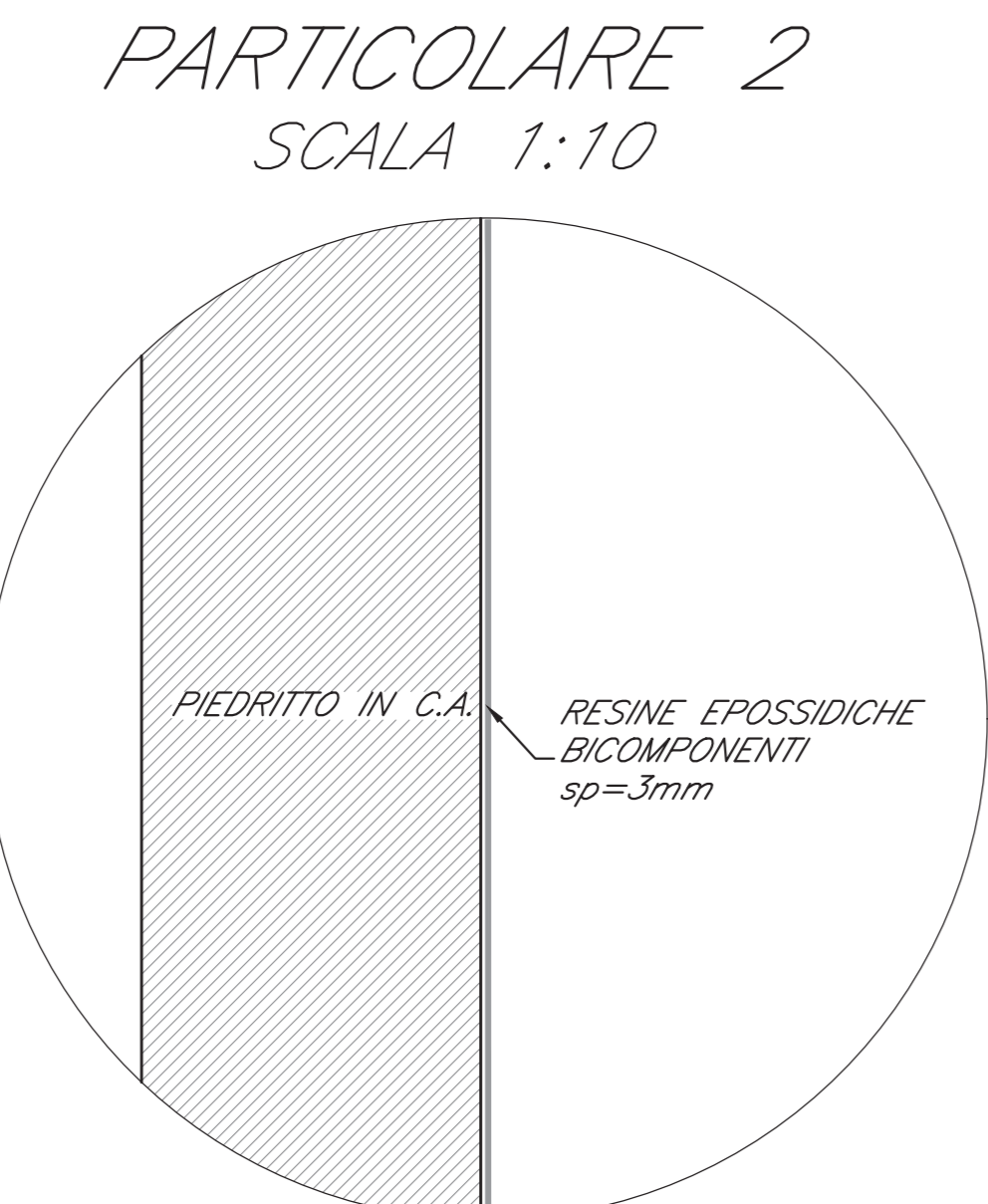
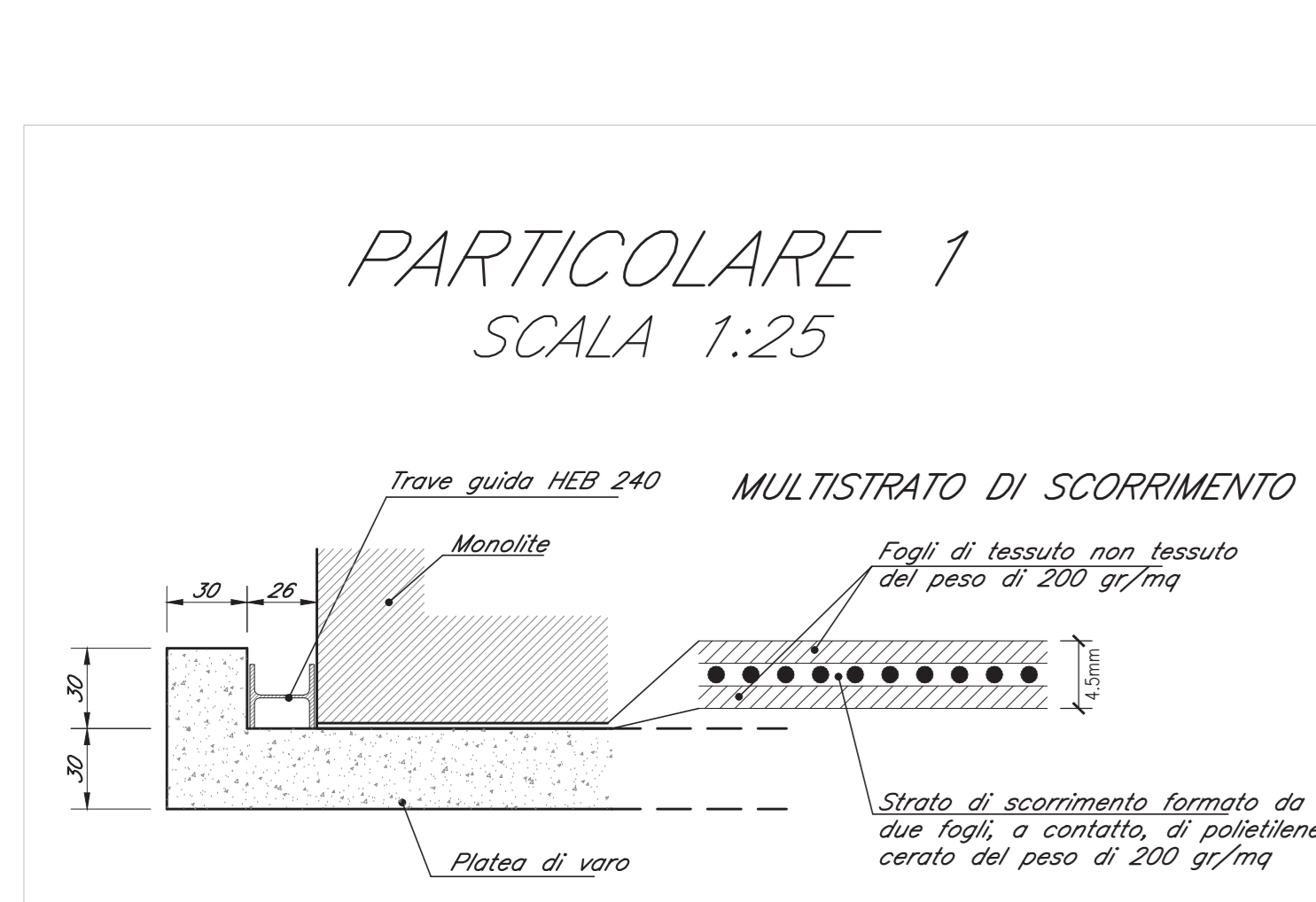


TABELLA MATERIALI STRADALI

| STRATO DI USURA:  | STRATO DI COLLEGAMENTO (BINDER):  | STRATO DI BASE:   | STRATO DI FONDAZIONE:   |
|---|---|---|---|
| MISCELA N°101 - Sema sinterici UNI<br>(Quantità Sinterici e masseria E in peso):<br>FASO A<br>10,0 = 40-100%<br>B<br>10,0 = 30-100%<br>C<br>10,0 = 20-100%<br>D<br>10,0 = 10-100%<br>E<br>10,0 = 0-100% | MISCELA N°102 - Sema sinterici UNI<br>(Quantità Sinterici e masseria E in peso):<br>FASO A<br>15,0 = 40-100%<br>B<br>15,0 = 30-100%<br>C<br>15,0 = 20-100%<br>D<br>15,0 = 10-100%<br>E<br>15,0 = 0-100% | MISCELA N°103 - Sema sinterici UNI<br>(Quantità Sinterici e masseria E in peso):<br>FASO A<br>20,0 = 40-100%<br>B<br>20,0 = 30-100%<br>C<br>20,0 = 20-100%<br>D<br>20,0 = 10-100%<br>E<br>20,0 = 0-100% | MISCELA N°104 - Sema sinterici UNI<br>(Quantità Sinterici e masseria E in peso):<br>FASO A<br>25,0 = 40-100%<br>B<br>25,0 = 30-100%<br>C<br>25,0 = 20-100%<br>D<br>25,0 = 10-100%<br>E<br>25,0 = 0-100% |



- CARATTERISTICHE IMPERMEABILIZZAZIONE:**
- CARATTERISTICHE DELLA GUAINA INFERIORE DA 3 mm**
    - armatura in poliestere 120 gr/mq
    - resistenza a rottura a trazione 500 N
    - resistenza a rottura a trazione 400 N
    - allungamento a rottura 40%
    - stabilità di forma a caldo a 150 °C
    - stabilità di forma a freddo a -10 °C
    - resistenza all'invecchiamento a 200KPa ± 1,9 mm (REF. CNR-BU n.112)
    - impermeabilità all'acqua alla pressione di 500 Kpa
    - massa aerica 3 e ± 3,5 Kg/mq
    - stabilità dimensionale ± 0,5%
  - CARATTERISTICHE DELLA GUAINA SUPERIORE DA 4 mm**
    - armatura in poliestere a filo continuo 250 gr/mq
    - resistenza a rottura a trazione 500 N
    - resistenza a rottura a trazione 400 N
    - allungamento a rottura 40%
    - stabilità di forma a caldo a 150 °C
    - stabilità di forma a freddo a -10 °C
    - resistenza all'invecchiamento a 200KPa ± 1,9 mm (REF. CNR-BU n.112)
    - impermeabilità all'acqua alla pressione di 500 Kpa
    - massa aerica 4 ± Kg/mq
    - stabilità dimensionale ± 0,5%
  - MASSETTO DI PROTEZIONE:**
    - Massetto a doppia pendenza (1%), spessore minimo 5 cm.
    - RfK 15 N/mmq armato con rete elettrosaldata # 6, 20x20 cm
- NOTE:**
- PER LE CARATTERISTICHE DEI GABBRONI SI RIMANDA ALL'ELABORATO 1A4J1E78BZIN0042001A
  - NELLE RIPRESE DI GETTO SI UTILIZZERANNO N°2 CORDONCINI BENTONITICI TIPO VOLTECO DI DIMENSIONI 25x20 mm CIASCUNO

COMMITTENTE: **RFI RETE FERROVIARIA ITALIANA**

PROGETTAZIONE: **ITALFERR**

CONTRATTO ISTITUZIONALE DI SVILUPPO PER LA REALIZZAZIONE DELLA DIRETTRICE FERROVIARIA NAPOLI-BARI-LECCE-TARANTO

U.O. INFRASTRUTTURE SUD

PROGETTO ESECUTIVO

LINEA POTENZA-FOGGIA - AMMODERNAMENTO

SOTTOPROGETTO 2 - ELETTRIFICAZIONE, RETTIFICHE DI TRACCIATO, SOPPRESSIONE P.L. E CONSOLIDAMENTO SEDE

LOTTO 1.1 - ELETTRIFICAZIONE P.M. CERVARO - ROCCHETTA - S.NICOLA DI MELFI

CANALE DI MELFI

Particolari costruttivi

SCALA: Var.

| Rev. | Descrizione                    | Redatto     | Data           | Verificato  | Data           | Approvato   | Data           | Autorezzato Data |
|------|--------------------------------|-------------|----------------|-------------|----------------|-------------|----------------|------------------|
| A    | EMISSIONE ESECUTIVA            | A. Di Fabio | Settembre 2018 | G. Lombardi | Settembre 2018 | G. Lombardi | Settembre 2018 | Settembre 2018   |
| B    | REVISIONE                      | A. Di Fabio | Settembre 2018 | G. Lombardi | Settembre 2018 | G. Lombardi | Settembre 2018 | Settembre 2018   |
| C    | REVISIONE A SEGUITO DI COLPITI | A. Di Fabio | Settembre 2018 | G. Lombardi | Settembre 2018 | G. Lombardi | Settembre 2018 | Settembre 2018   |

COMMESSA LOTTO FASE ENTE TIPO DOC. OPERA/DISCIPLINA PROGR. REV.

1 | A | 4 | J | 1 | 1 | E | 7 | 8 | B | Z | 1 | N | 0 | 1 | 0 | 0 | 0 | 0 | 2 | C

File: 1A4J1E78BZIN010002C.dwg n. Esib.: 1