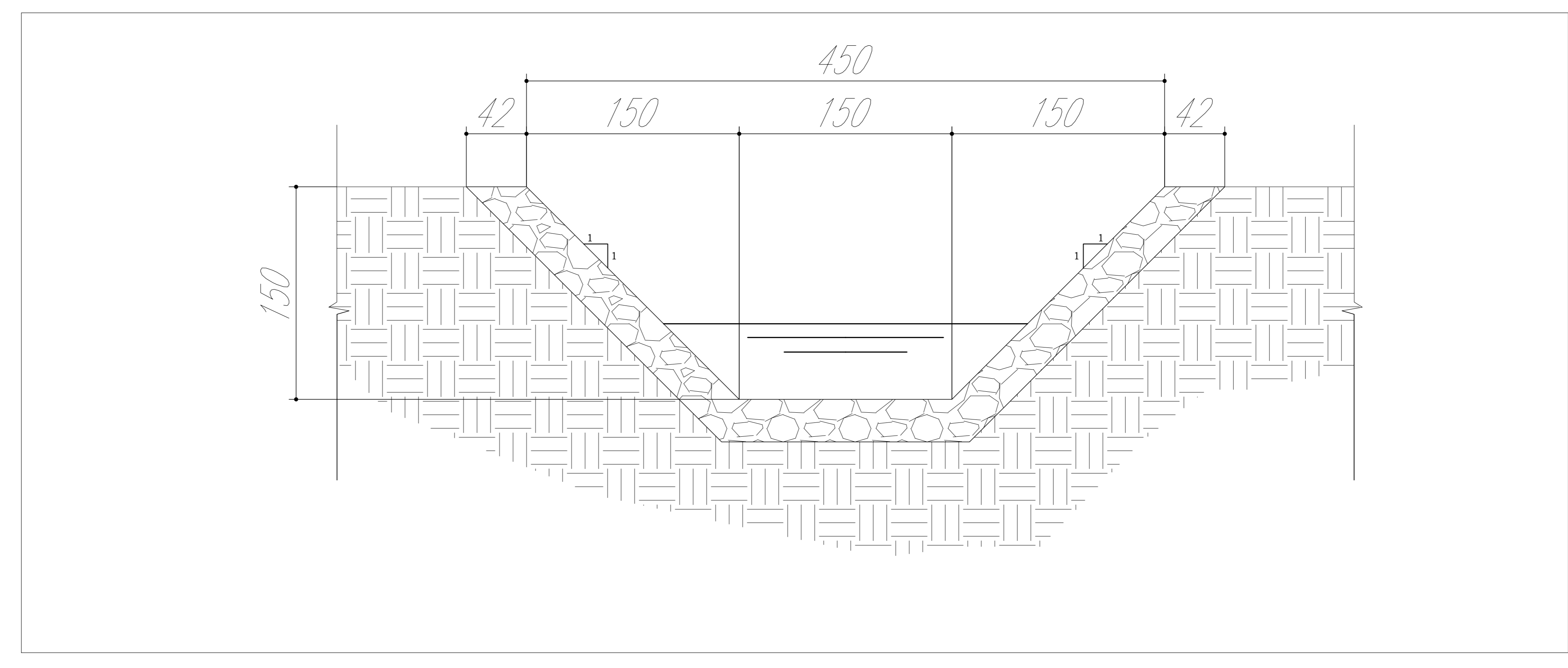
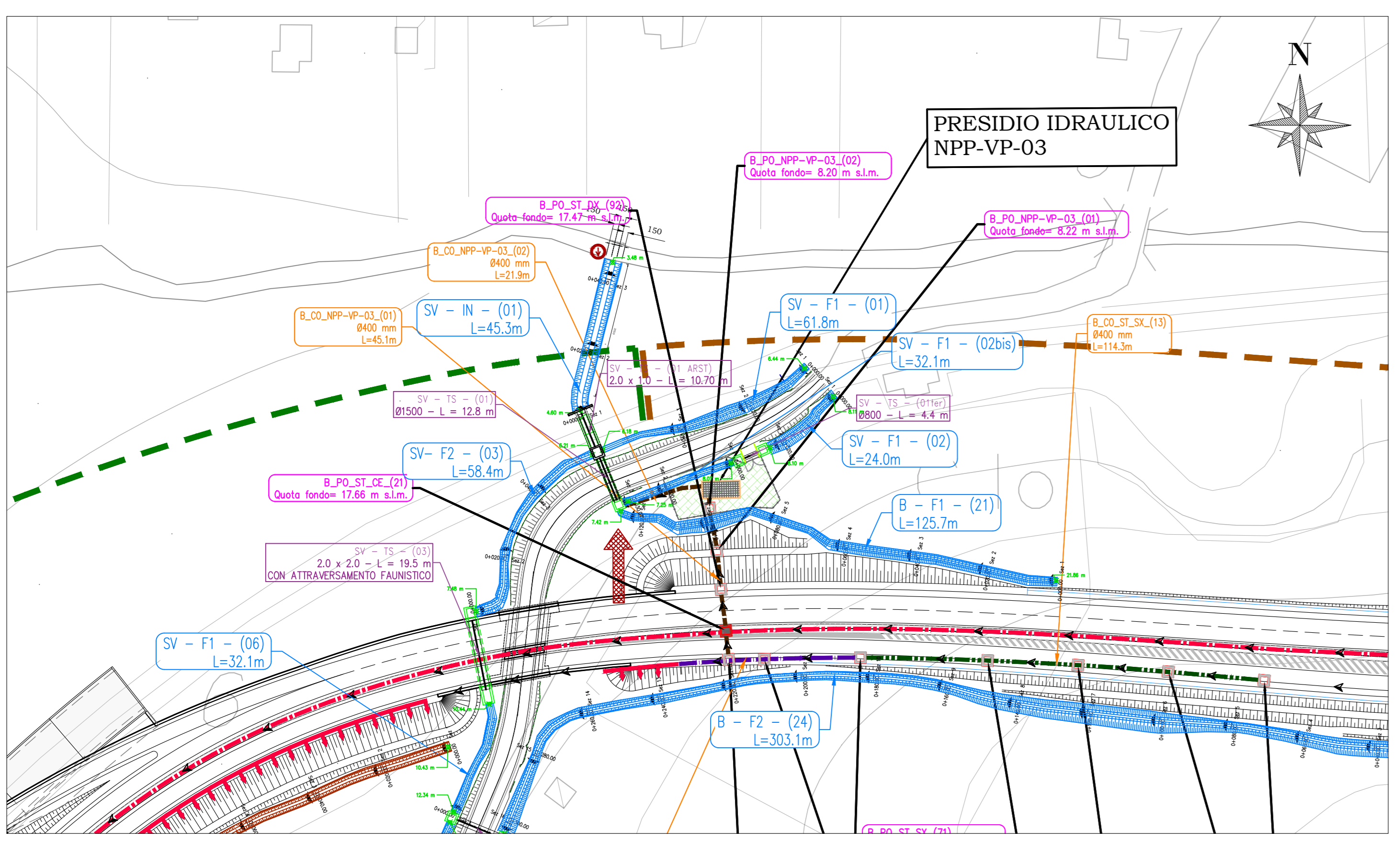


PARTICOLARI INALVEAZIONE - Asse Principale - Stralcio Planimetrico

Scala 1:1.000

SEZIONE TIPO

Scala 1:20



Sanas
GRUPPO FS ITALIANE

Direzione Progettazione e Realizzazione Lavori

S.S.291 "Della Nurra"
Lavori di costruzione del Lotto 1 da Alghero ad Olmedo, in località bivio cantoniera di Rudas (completamento collegamento Alghero-Sassari) e del Lotto 4 tra bivio Olmedo e l'aeroporto di Alghero-Fertilia (bretella per l'aeroporto)

PROGETTO ESECUTIVO COD. CA29

PROGETTISTA E RESPONSABILE DELL'INTEGRAZIONE DELLE PRESTAZIONI SPECIALISTICHE:
Dott. Ing. Giovanni Pizzari (Dott. Ing. Prov. Roma AD7298)

RESPONSABILE D'AREA:
Responsabile Tecnico Strada: Dott. Ing. Massimo Capasso (Dott. Ing. Prov. Roma 26217)
Responsabile Strada: Dott. Ing. Giovanni Pizzari (Dott. Ing. Prov. Roma 2296)
Responsabile Idraulica, Geotecnica e Impianti: Dott. Ing. Sergio Di Mola (Dott. Ing. Prov. Roma 2621)
Responsabile Ambientale: Dott. Ing. Francesco Ventura (Dott. Ing. Prov. Roma 1460)

COORDINATORE SICUREZZA IN FASE DI PROGETTAZIONE:
Dott. Ing. Sergio Di Mola (Dott. Ing. Prov. Roma 2621)

COORDINATORE ATTIVITA' DI PROGETTAZIONE:
Dott. Ing. Mariateresa Mennarini (Dott. Ing. Prov. Roma ADM41)

VISTO: IL RESPONSABILE DEL PROCEDIMENTO:
Dott. Ing. Salvatore Ciampone

VIÀ INGEGNERIA
SERING INGEGNERIA
vdp **SERING** BRIDGE ENGINEERS

IDROLOGIA E IDRraulICA
IDRraulICA DI PIATTAFORMA
Particolari Inalveazione - Asse principale

CODICE PROGETTO	NOME FILE	REVISIONE	SCALA:
DP/CA0029	CA29_T01D00DRD01_A	A	VARIE
PROGETTO	LV. PROG. ANNO	REDAZIONE	VERIFICATO
C	E 21		
B			
A	EMISSIONE	GIU.2021	A. GOTTARDO
REV.	DESCRIZIONE	DATA	REDAZIONE