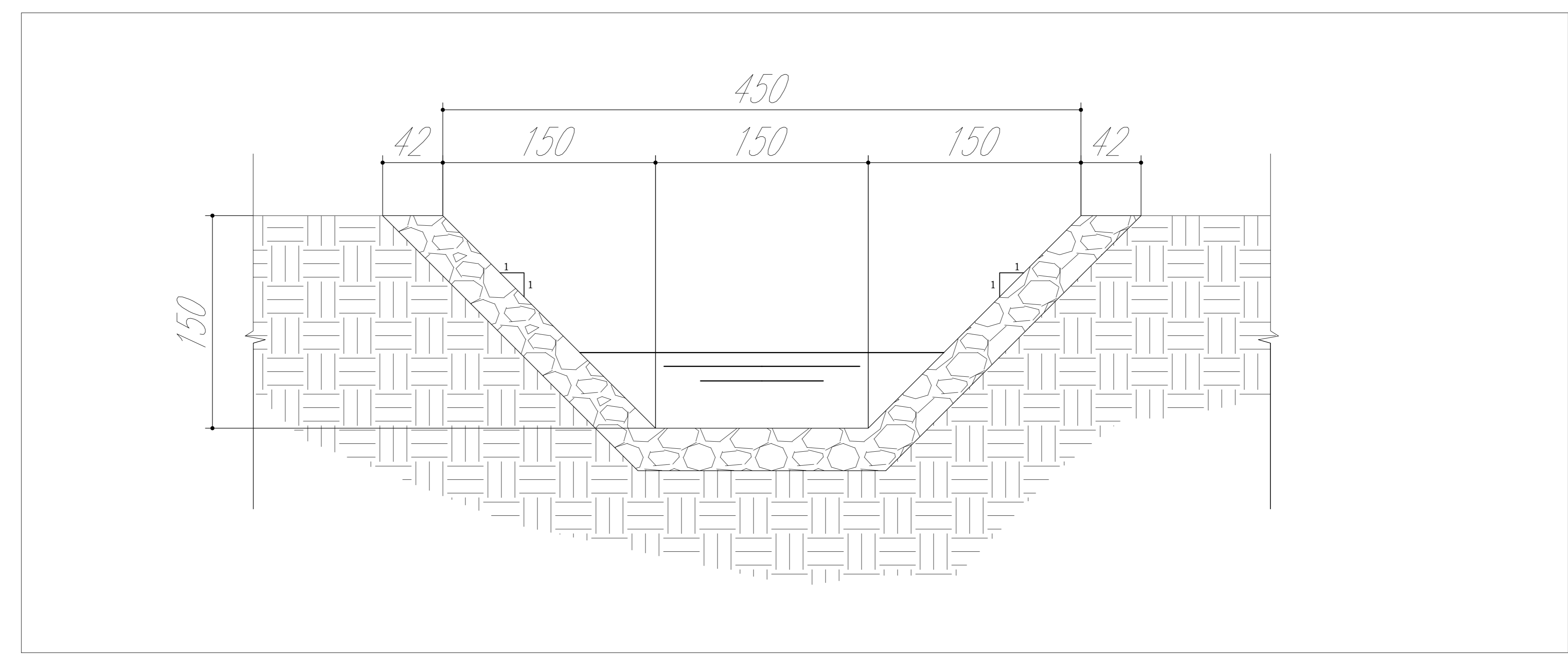
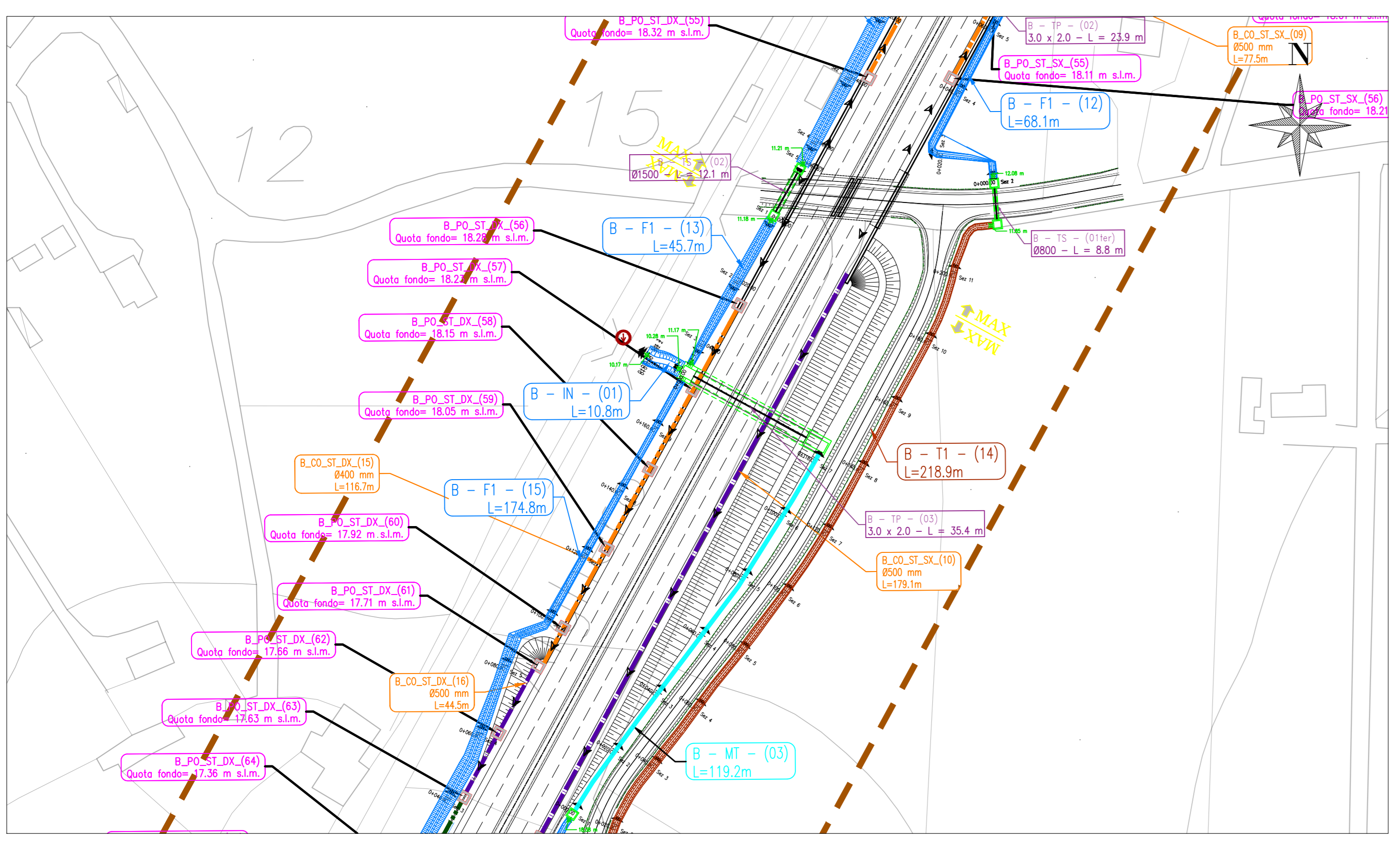


PARTICOLARI INALVEAZIONE - Asse Principale - Stralcio Planimetrico

Scala 1:1.000

RIVESTIMENTO IN MATERASSI TIPO RENO - Sezione tipo

Scala 1:20



Sanas
GRUPPO FS ITALIANE
Direzione Progettazione e Realizzazione Lavori

S.S.291 "Della Nurra"
Lavori di costruzione del Lotto 1 da Alghero ad Olmedo, in località bivio cantoniera di Rudas (completamento collegamento Alghero-Sassari) e del Lotto 4 tra bivio Olmedo e l'aeroporto di Alghero-Fertilia (bretella per l'aeroporto)

PROGETTO ESECUTIVO
COD. CA29

PROGETTISTA E RESPONSABILE DELL'INTEGRAZIONE DELLE PRESTAZIONI SPECIALISTICHE:
Dott. Ing. Giovanni Piazza (Dott. Ing. Prov. Roma AD7296)

RESPONSABILE D'AREA
Responsabile Tecnico: Dott. Ing. Massimo Capasso (Dott. Ing. Prov. Roma 26217)
Responsabile Strutturale: Dott. Ing. Giovanni Piazza (Dott. Ing. Prov. Roma 22956)
Responsabile Idraulica, Geotecnica e Impianti: Dott. Ing. Sergio Di Mola (Dott. Ing. Prov. Roma 28752)
Responsabile Ambientale: Dott. Ing. Francesco Ventura (Dott. Ing. Prov. Roma 14602)

GEOLOGO:
Dott. Geol. Enrico Curatolo (Dott. Geol. Regione Siciliana 968)

COORDINATORE SICUREZZA IN FASE DI PROGETTAZIONE:
Dott. Ing. Sergio Di Mola (Dott. Ing. Prov. Roma 28752)

COORDINATORE ATTIVITA' DI PROGETTAZIONE:
Dott. Ing. Mariastefano Mercurio (Dott. Ing. Prov. Roma ADM81)

VISTO: IL RESPONSABILE DEL PROCEDIMENTO:
Dott. Ing. Salvatore Ciampone

MANDANTE: **VIA INGEGNERIA**
MANDANTE: **SERING INGEGNERIA**
MANDANTE: **vdp**
MANDANTE: **BRENG BRIDGE ENGINEERS**

IDROLOGIA E IDRAULICA
IDRAULICA DI PIATTAFORMA
Particolari Inalveazione - Asse B

CODICE PROGETTO	NOME FILE	REVISIONE	SCALA:
DP/CA0029	CA29_T01D00DRD104_A	A	VARIE
PROGETTO	LV. PROG. ANNO		
D			
C			
B			
A	EMISSIONE	GIU.2021	A. GROSSI
REV.	DESCRIZIONE	DATA	REDATTO VERIFICATO APPROVATO