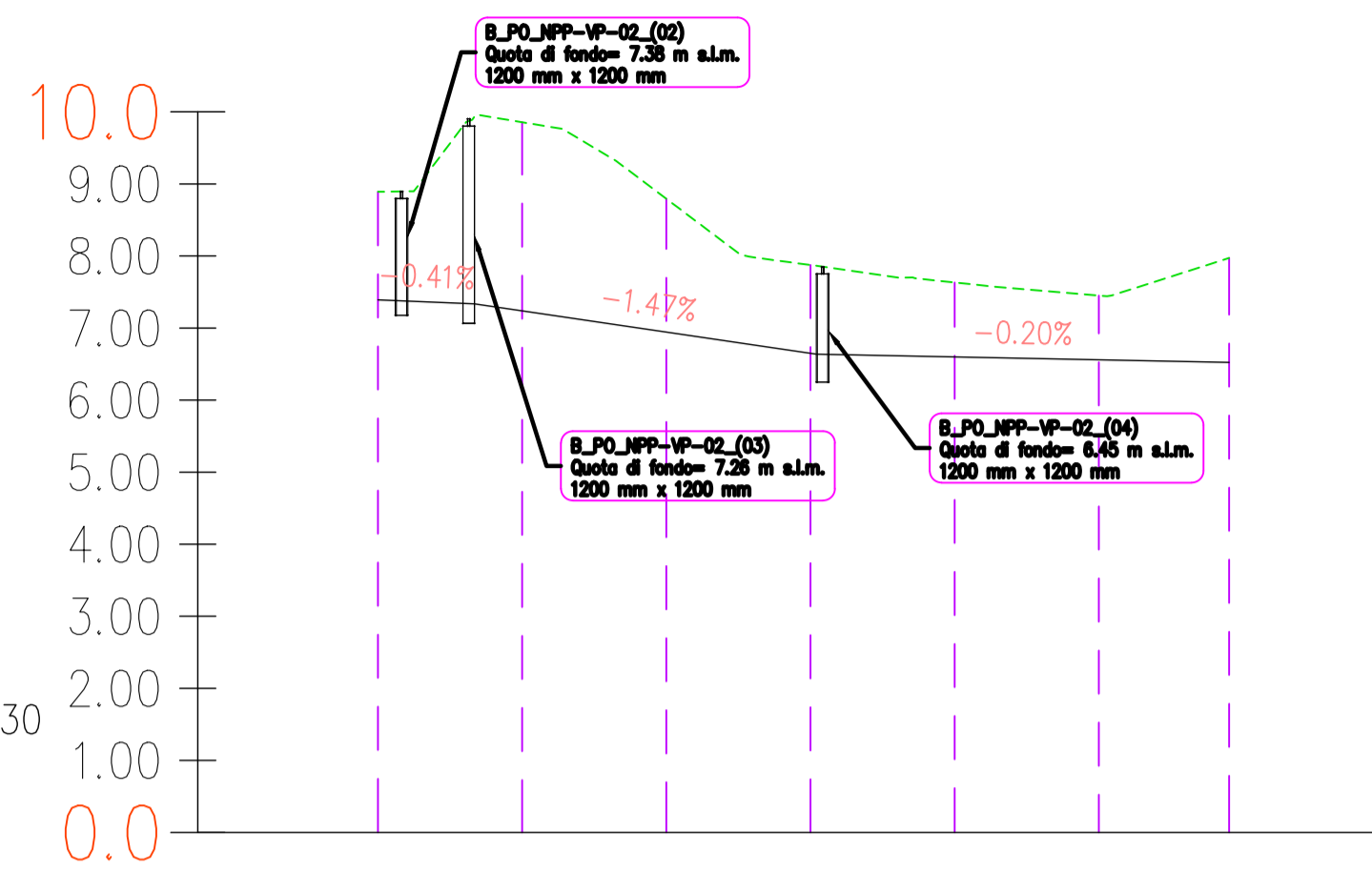


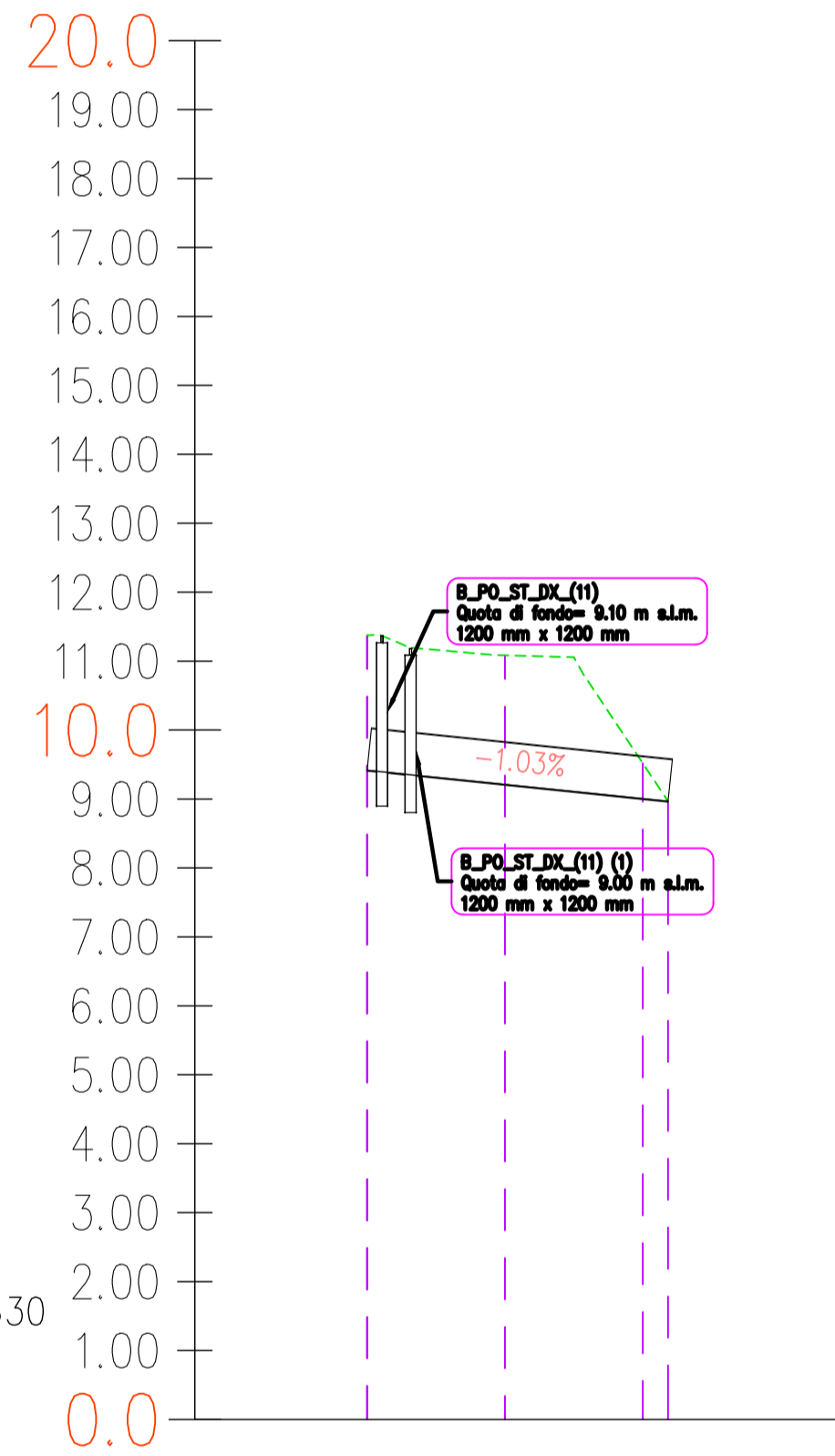
Profilo:
B_CO_NPP-VP-01_(01) Ø630
Scala : 1000:100
Q.Rif. : 8.00

NUMERO SEZIONE	1	2
QUOTE FONDO COLLETTORE	11.27	9.11



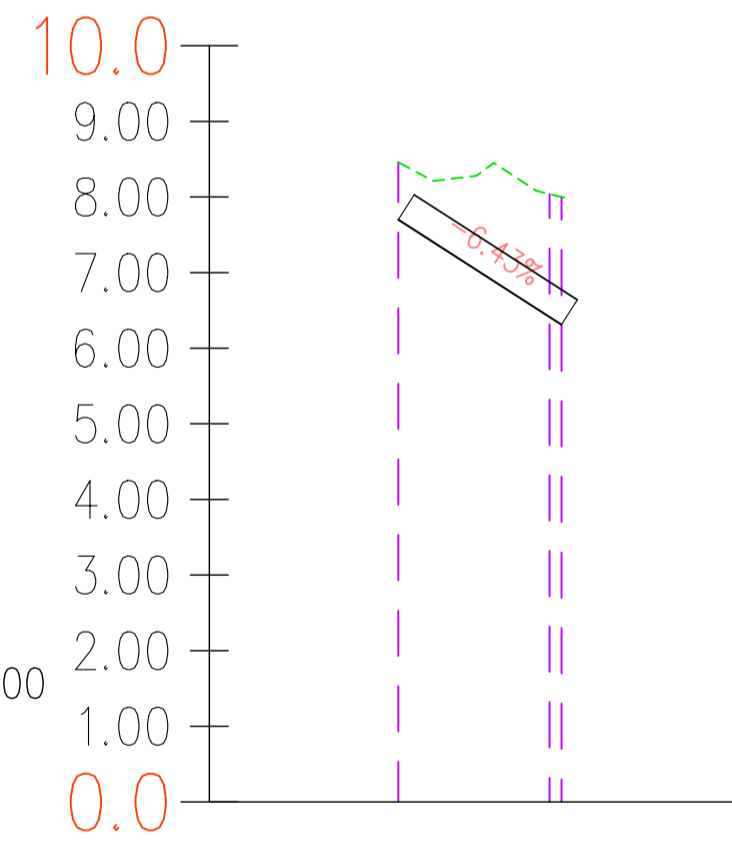
Profilo:
B_CO_NPP-VP-02_(02) Ø630
Scala : 1000:100
Q.Rif. : 0.00

NUMERO SEZIONE	1	2	3	4	5	6	7
QUOTE FONDO COLLETTORE	8.82	8.85	8.72	7.87	7.65	7.45	7.47



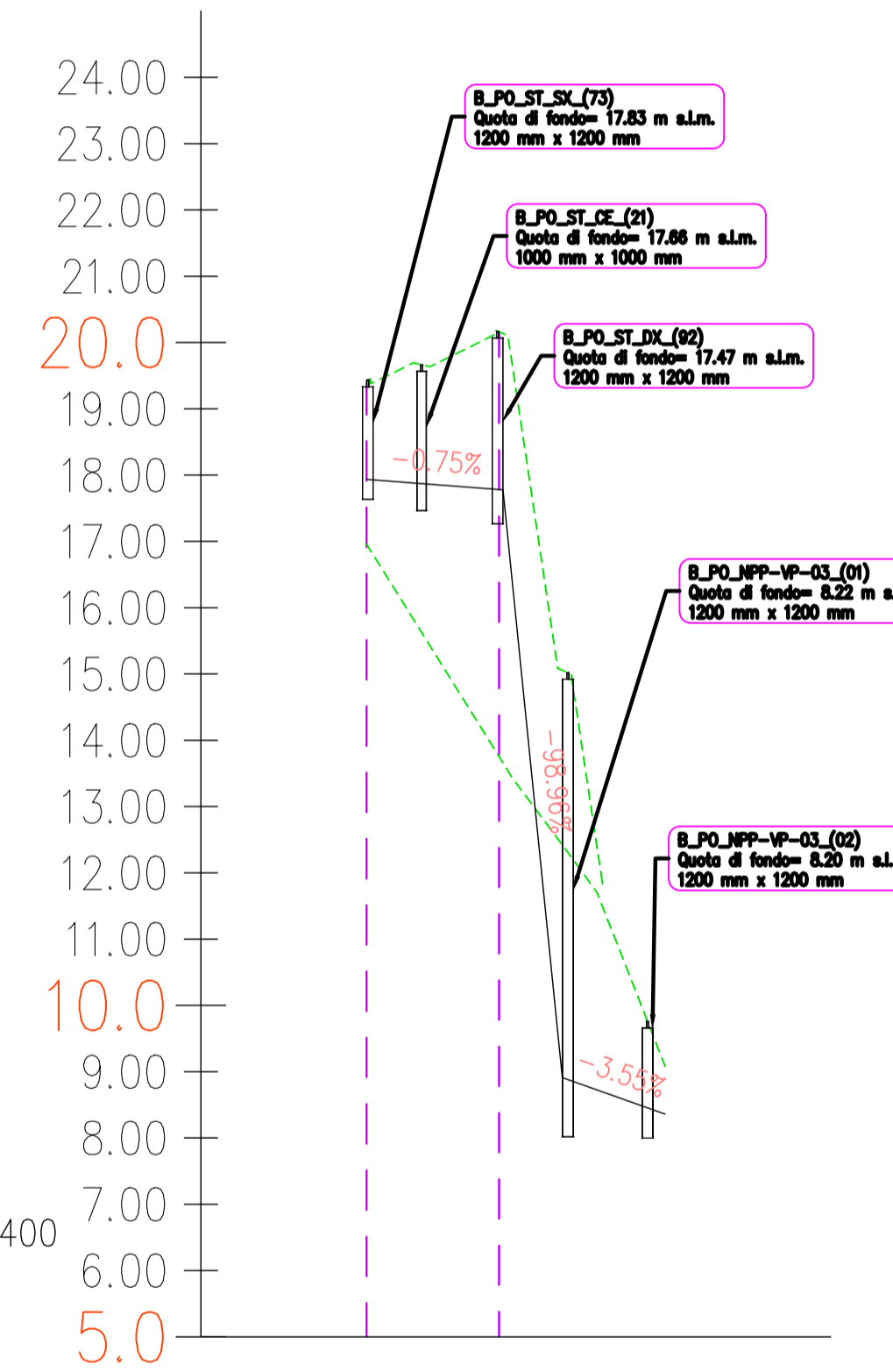
Profilo:
B_CO_NPP-VP-01_(02) Ø630
Scala : 1000:100
Q.Rif. : 0.00

NUMERO SEZIONE	1	2	3
QUOTE FONDO COLLETTORE	8.42	8.27	8.30



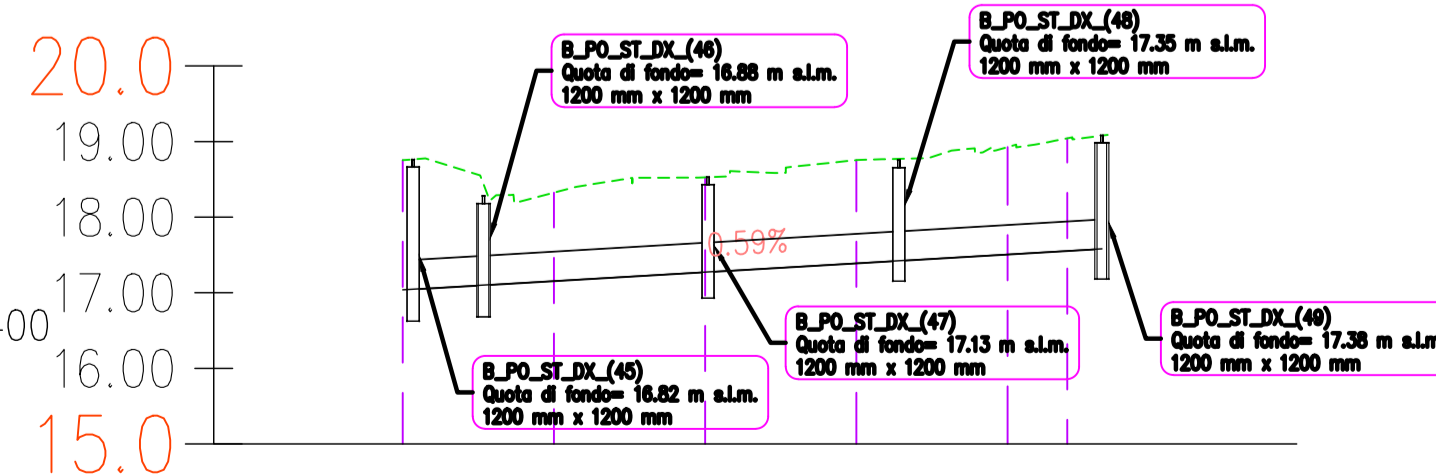
Profilo:
B_CO_NPP-VP-03_(02) Ø400
Scala : 1000:100
Q.Rif. : 0.00

NUMERO SEZIONE	1	2
QUOTE FONDO COLLETTORE	7.70	6.92



Profilo:
B_CO_NPP-VP-03_(01) Ø400
Scala : 1000:100
Q.Rif. : 5.00

NUMERO SEZIONE	1	2	3
QUOTE FONDO COLLETTORE	19.45	20.16	



Profilo:
B_CO_ST_DX(13) Ø400
Scala : 1000:100
Q.Rif. : 15.00

NUMERO SEZIONE	1	2	3	4	5	6
QUOTE FONDO COLLETTORE	17.04	17.16	17.27	17.29	17.24	17.55



S.S.291 "Della Nurra"
Lavori di costruzione del Lotto 1 da Alghero ad Olmedo, in località bivio cantoniera di Rudas (completamento collegamento Alghero-Sassari) e del Lotto 4 tra bivio Olmedo e l'aeroporto di Alghero -Fertilia (bretella per l'aeroporto)

PROGETTO ESECUTIVO

COD. CA29

PROGETTAZIONE: ATI: VIA - SERING - VDP - BRENG

PROGETTISTA E RESPONSABILE DELL'INTEGRAZIONE DELLE PRESTAZIONI SPECIALISTICHE:

Dott. Ing. Giovanni Piazza (Ord. Ing. Prov. Roma A27296)

Responsabile Trociscito stradale: Dott. Ing. Massimo Capasso (Ord. Ing. Prov. Roma 260311)

Responsabile Strutture: Dott. Ing. Giovanni Piazza (Ord. Ing. Prov. Roma 27296)

Responsabile Idraulica, Geometrica e Impianti: Dott. Ing. Sergio Di Maio (Ord. Ing. Prov. Palermo 2872)

Responsabile Ambientale: Dott. Ing. Francesco Ventura (Ord. Ing. Prov. Roma 14660)

GEOLOGO:

Dott. Geol. Enrico Curcuruto (Ord. Geo. Regione Sicilia 968)

COORDINATORE SICUREZZA IN FASE DI PROGETTAZIONE:

Dott. Ing. Sergio Di Maio (Ord. Ing. Prov. Palermo 2872)

COORDINATORE ATTIVITA' DI PROGETTAZIONE:

Dott. Ing. Mariaktonietta Merendino (Ord. Ing. Prov. Roma A28481)

VISTO: IL RESPONSABILE DEL PROCEDIMENTO:

Dott. Ing. Salvatore Campione.

MANDATARIA: **VIA INGEGNERIA**

MANDANTE: **SERING INGEGNERIA**

MANDANTE: **VDP**

MANDANTE: **BRENG BRIDGE ENGINEERING**

IDROLOGIA E IDRAULICA
IDRAULICA DI PIATTAFORMA
Profili dei collettori di piattaforma
Lotto 1 - Asse B - Tav. 10 di 10

CODICE PROGETTO	NOME FILE	REVISIONE	SCALA:
PROGETTO	CA29_T01ID00IDRFP10_A		
DPC/A0029 E 21	CODICE ELAB. T01ID00IDRFP10	A	100:1.000
D			
C			
B			
A	EMISSIONE	GIU.2021	A. CECOTTI
REV.	DESCRIZIONE	DATA	REDDATO
			VERIFICATO
			APPROVATO