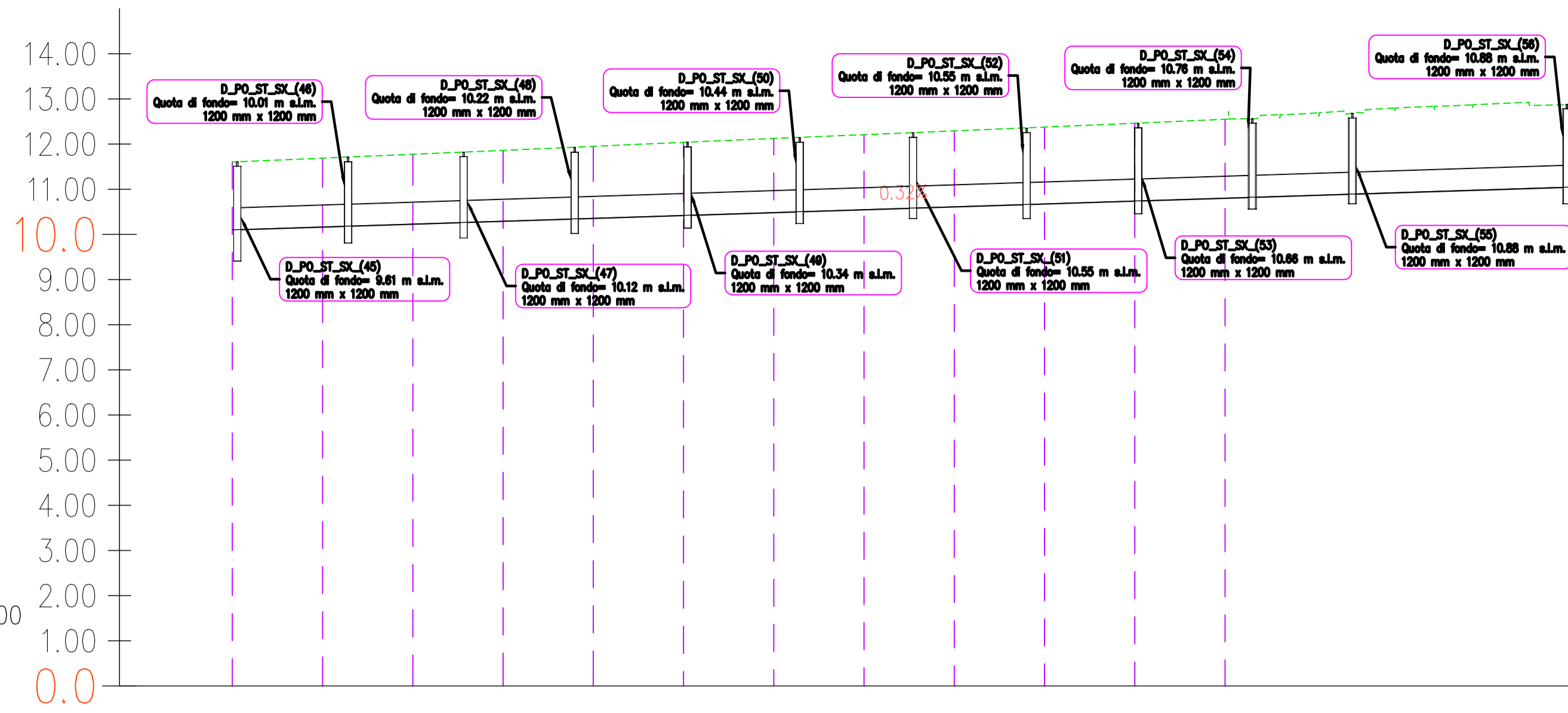
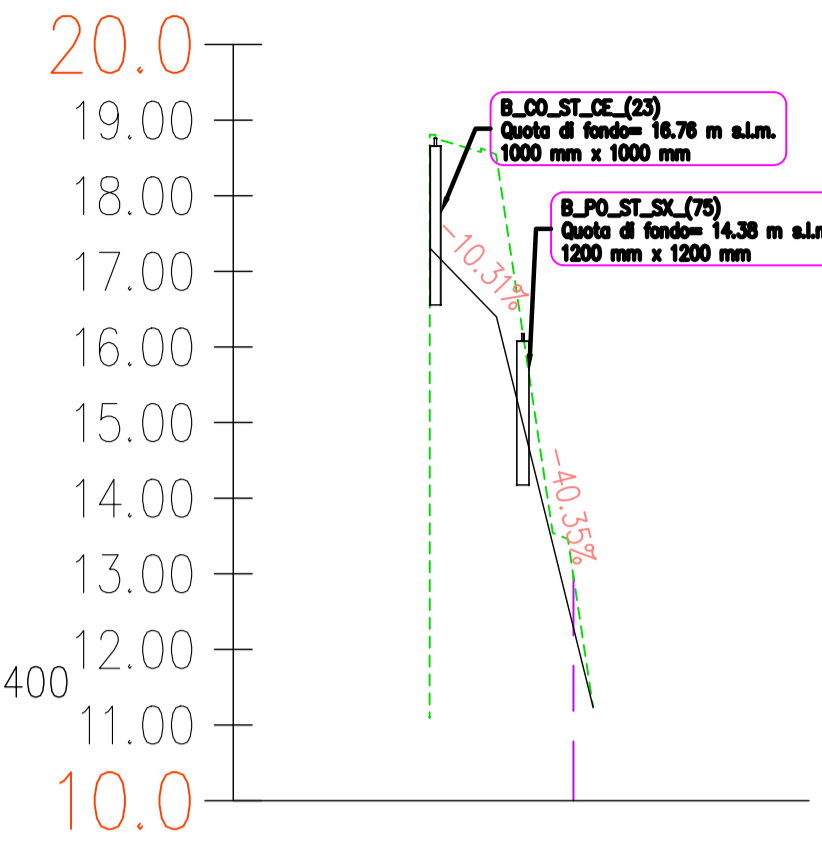


Profilo:
D_CO_ST_SX_(06) Ø500
Scala : 1000:100
Q.Rif. : 0.00



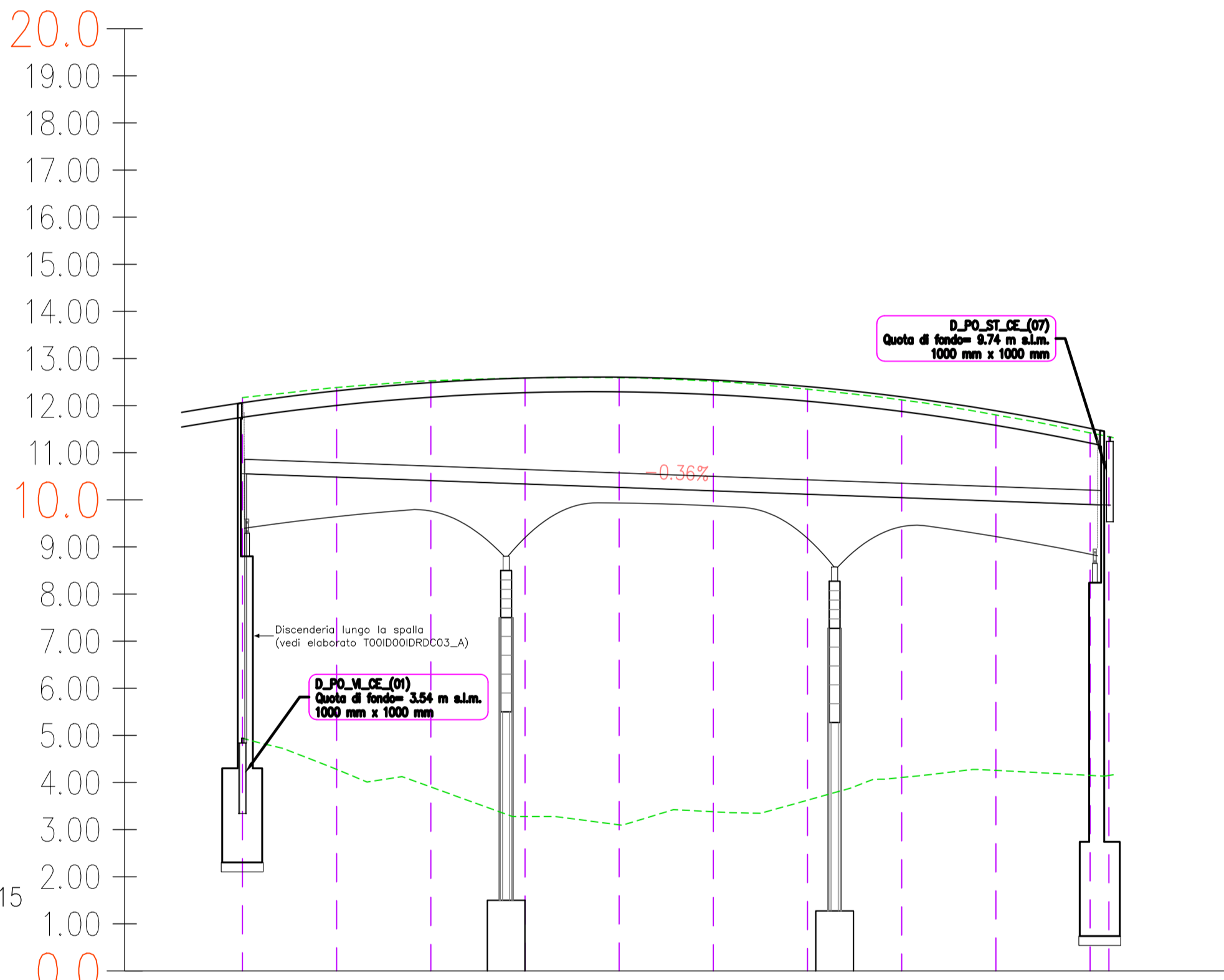
NUMERO SEZIONE	1	2	3	4	5	6	7	8	9	10	11	12	13	14	15	16
QUOTE FONDO COLLETTORE	-10.14	-10.17	-10.21	-10.24	-10.26	-10.41	-10.45	-10.55	-10.61	-10.65	-10.74	-10.86	-10.87	-10.86	-11.05	-11.05

Profilo:
B_CO_ST_DX_(27) Ø400
Scala : 1000:100
Q.Rif. : 10.00



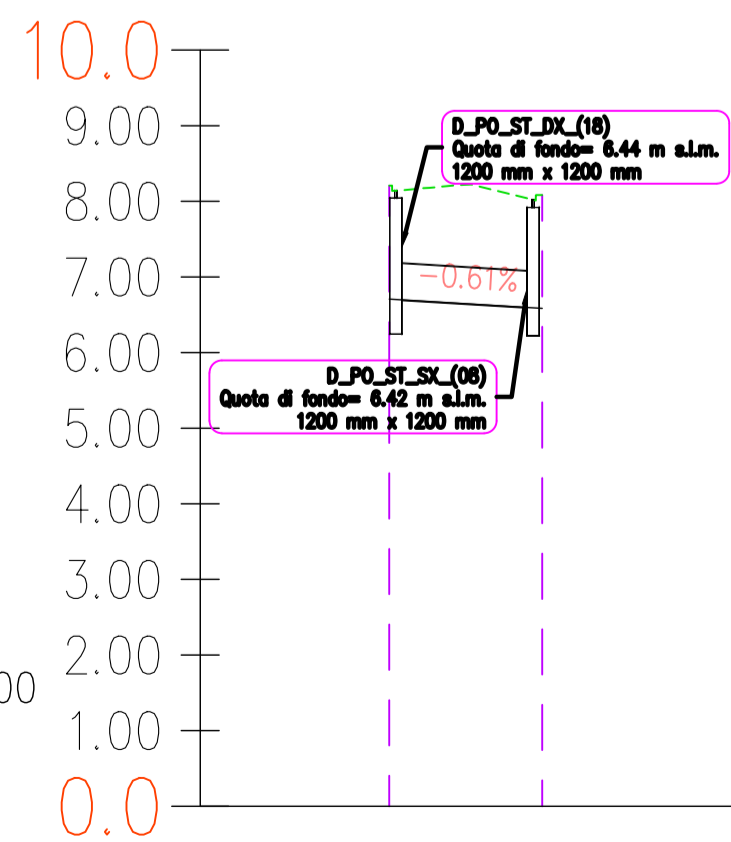
NUMERO SEZIONE	1	2	3
QUOTE FONDO COLLETTORE		-12.24	

Profilo:
D_CO_VI_CE_(01) Ø315
Scala : 1000:100
Q.Rif. : 0.00



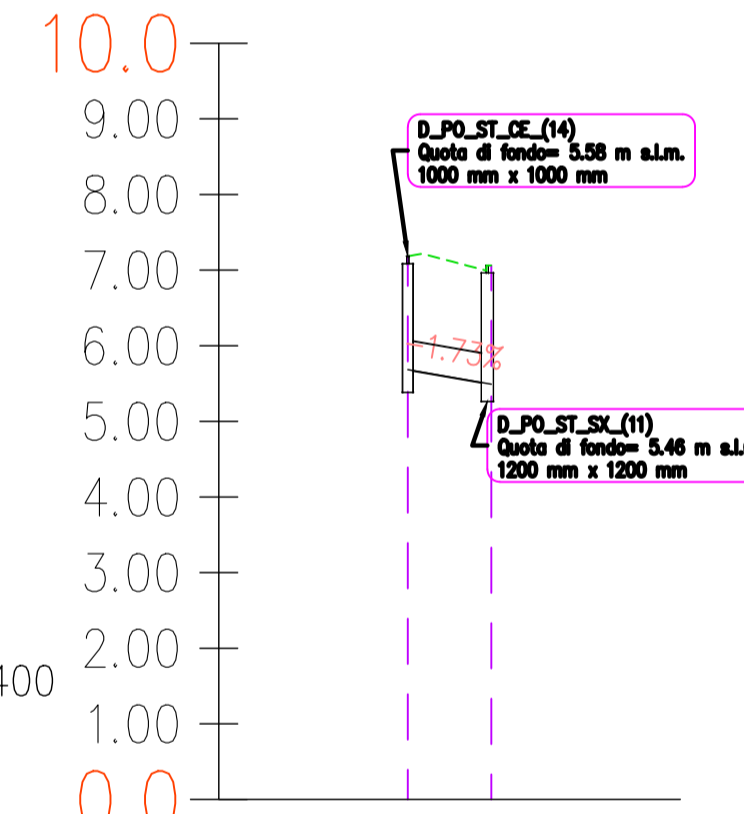
NUMERO SEZIONE	1	2	3	4	5	6	7	8	9	10	11
QUOTE FONDO COLLETTORE	-10.25	-10.46	-10.14	-10.34	-10.27	-10.15	-10.14	-10.05	-9.85	-9.85	-9.85

Profilo:
D_CO_ST_CE_(11) Ø500
Scala : 1000:100
Q.Rif. : 0.00



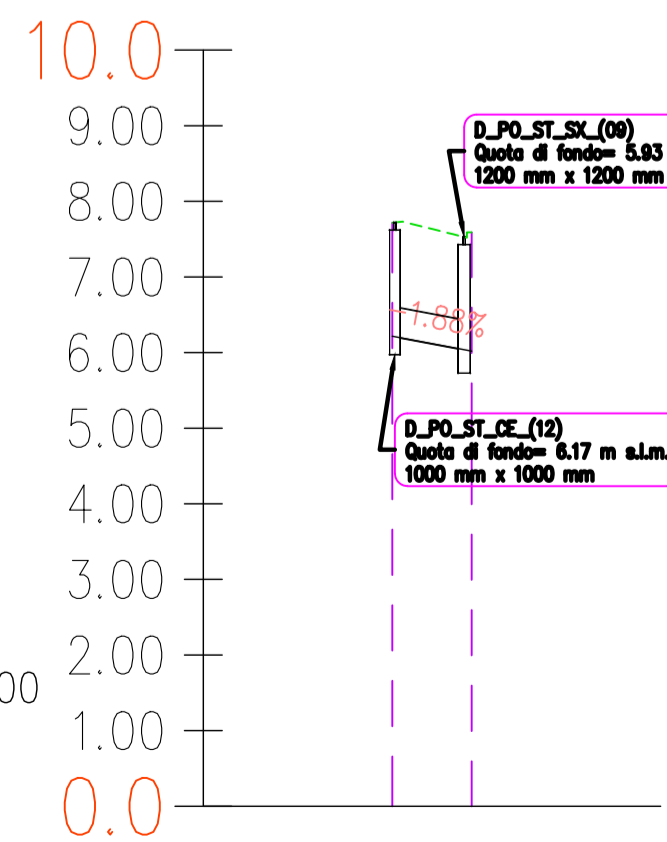
NUMERO SEZIONE	1	2
QUOTE FONDO COLLETTORE	-6.71	-6.05

Profilo:
D_CO_ST_CE_(14) Ø400
Scala : 1000:100
Q.Rif. : 0.00



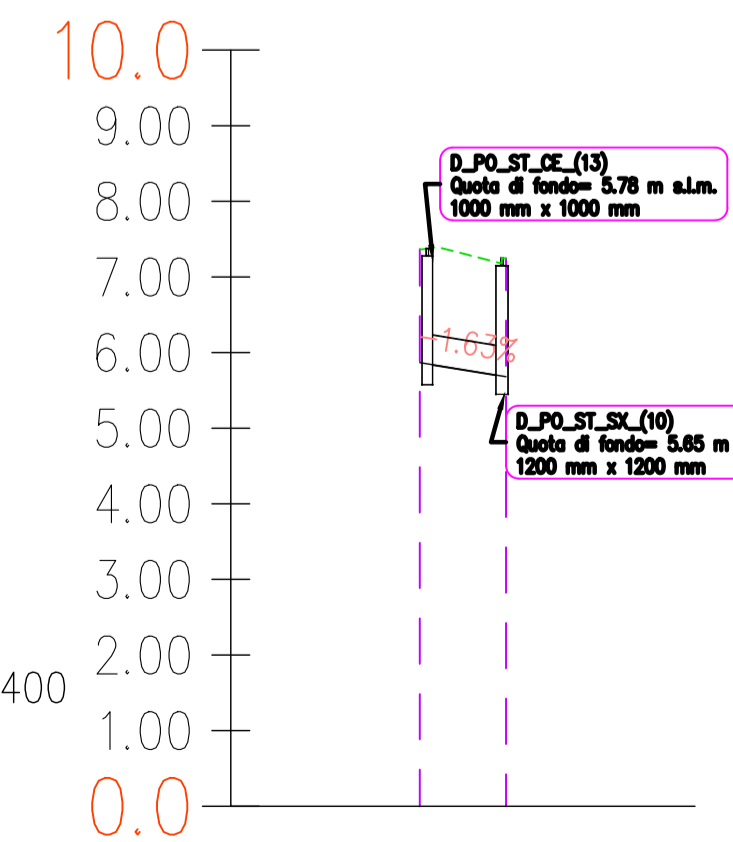
NUMERO SEZIONE	1	2
QUOTE FONDO COLLETTORE	-5.62	-5.62

Profilo:
D_CO_ST_CE_(12) Ø400
Scala : 1000:100
Q.Rif. : 0.00



NUMERO SEZIONE	1	2
QUOTE FONDO COLLETTORE	-6.21	-6.02

Profilo:
D_CO_ST_CE_(13) Ø400
Scala : 1000:100
Q.Rif. : 0.00



NUMERO SEZIONE	1	2
QUOTE FONDO COLLETTORE	-5.87	-5.85



Direzione Progettazione e Realizzazione Lavori

S.S.291 "Della Nurra"
Lavori di costruzione del Lotto 1 da Alghero ad Olmedo, in località bivio cantoniera di Rudas (completamento collegamento Alghero-Sassari) e del Lotto 4 tra bivio Olmedo e l'aeroporto di Alghero -Fertilia (bretella per l'aeroporto)

PROGETTO ESECUTIVO

COD. CA29

PROGETTAZIONE: ATI: VIA - SERING - VDP - BRENG

PROGETTISTA E RESPONSABILE DELL'INTEGRAZIONE DELLE PRESTAZIONI SPECIALISTICHE:

Dott. Ing. Giovanni Piazza (Ord. Ing. Prov. Roma A27296)

Responsabile Tracciato stradale: Dott. Ing. Massimo Capasso (Ord. Ing. Prov. Roma 26031)

Responsabile Strutture: Dott. Ing. Giovanni Piazza (Ord. Ing. Prov. Roma 27296)

Responsabile Idraulica, Geotecnica e Impianti: Dott. Ing. Sergio Di Maio (Ord. Ing. Prov. Palermo 2872)

Responsabile Ambientale: Dott. Ing. Francesco Ventura (Ord. Ing. Prov. Roma 14660)

GEOLOGO:

Dott. Geol. Enrico Curcuruto (Ord. Geo. Regione Sicilia 968)

COORDINATORE SICUREZZA IN FASE DI PROGETTAZIONE:

Dott. Ing. Sergio Di Maio (Ord. Ing. Prov. Palermo 2872)

COORDINATORE ATTIVITA' DI PROGETTAZIONE:

Dott. Ing. Mariakristel Merendino (Ord. Ing. Prov. Roma A28481)

VISTO: IL RESPONSABILE DEL PROCEDIMENTO:

Dott. Ing. Salvatore Campione

MANDATARIA: **VIA INGEGNERIA**

MANDANTE: **SERING INGEGNERIA**

MANDATARIA: **vdp**

MANDANTE: **BRENG BRIDGE ENGINEERING**

IDROLOGIA E IDRAULICA
IDRAULICA DI PIATTAFORMA
Profili dei collettori di piattaforma
Lotto 1 - Asse D - Tav. 6 di 9

CODICE PROGETTO	PROGETTO	LIV. PROG. ANNO	NOME FILE	REVISIONE	SCALA:
DPCA0029	DPCA0029	E 21	CA29_T01ID00IDRF16_A	A	100:1.000
REV.	DESCRIZIONE	DATA	REDATTO	VERIFICATO	APPROVATO
D					
C					
B					
A	EMISSIONE	GIU.2021	A. CECOTTI	M.A. CUCCARO	G.PIAZZA