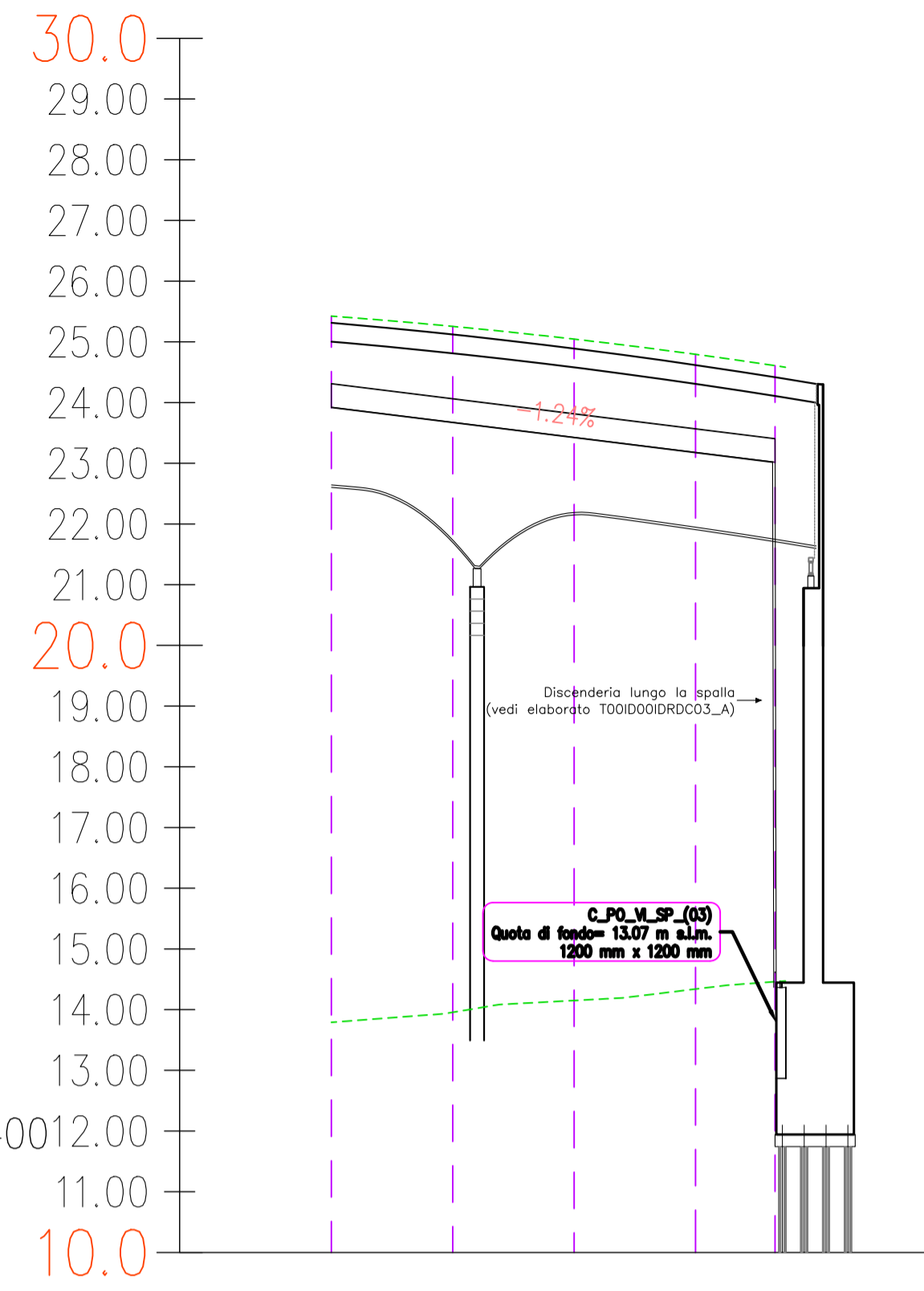
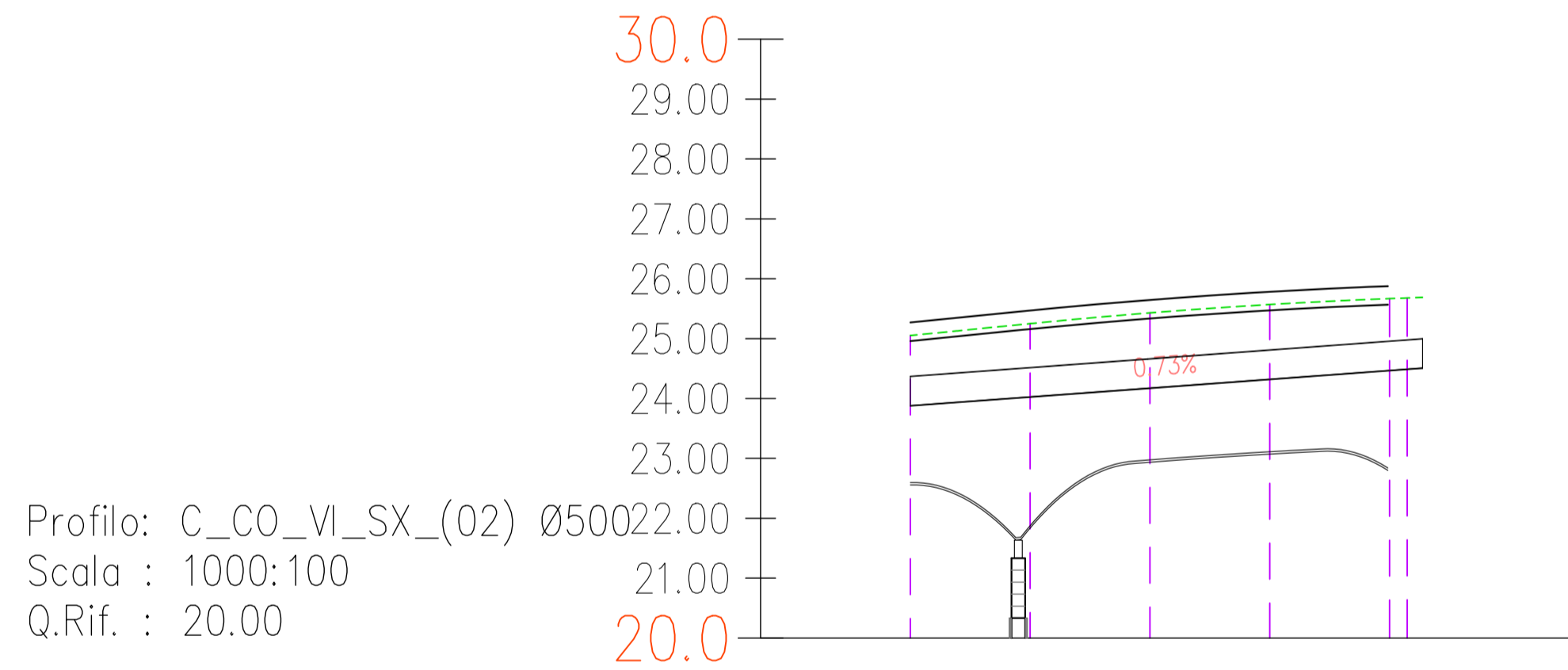


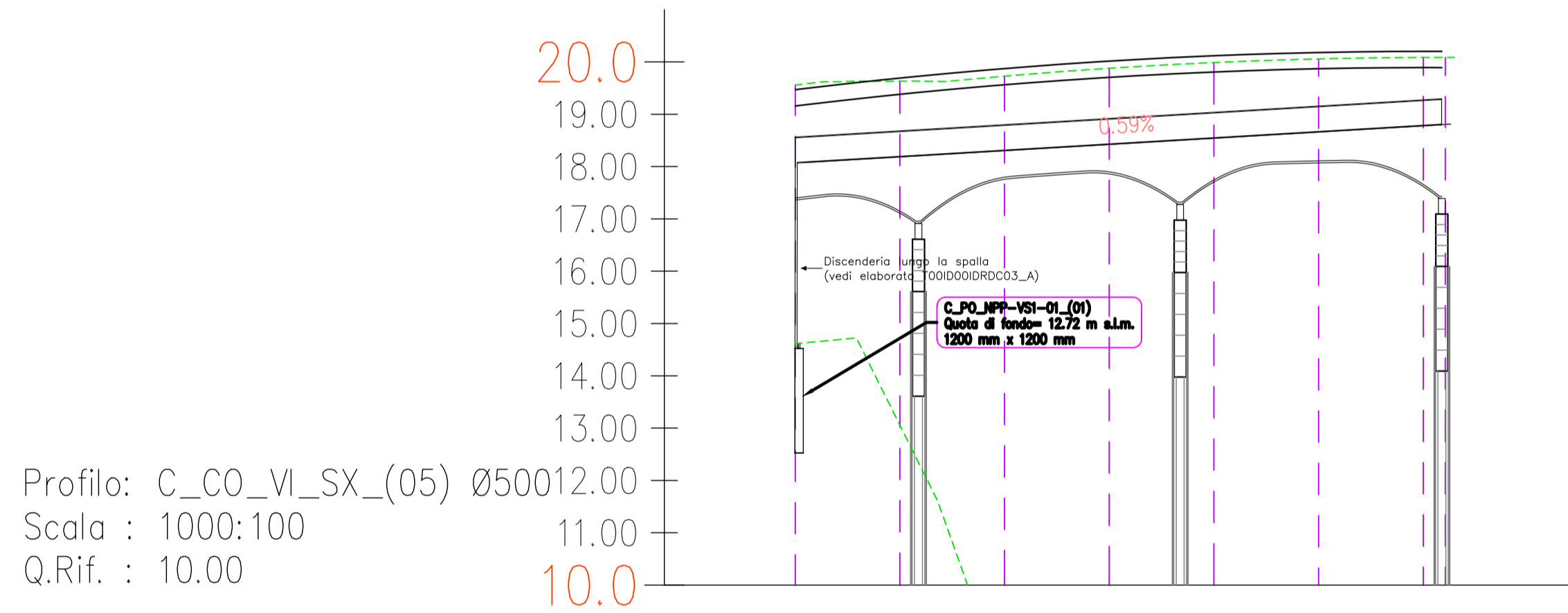
NUMERO SEZIONE	1	2	3	4	5	6
QUOTE FONDO COLLETTORE	-21.88	-21.01	-21.15	-21.39	-21.47	-21.67



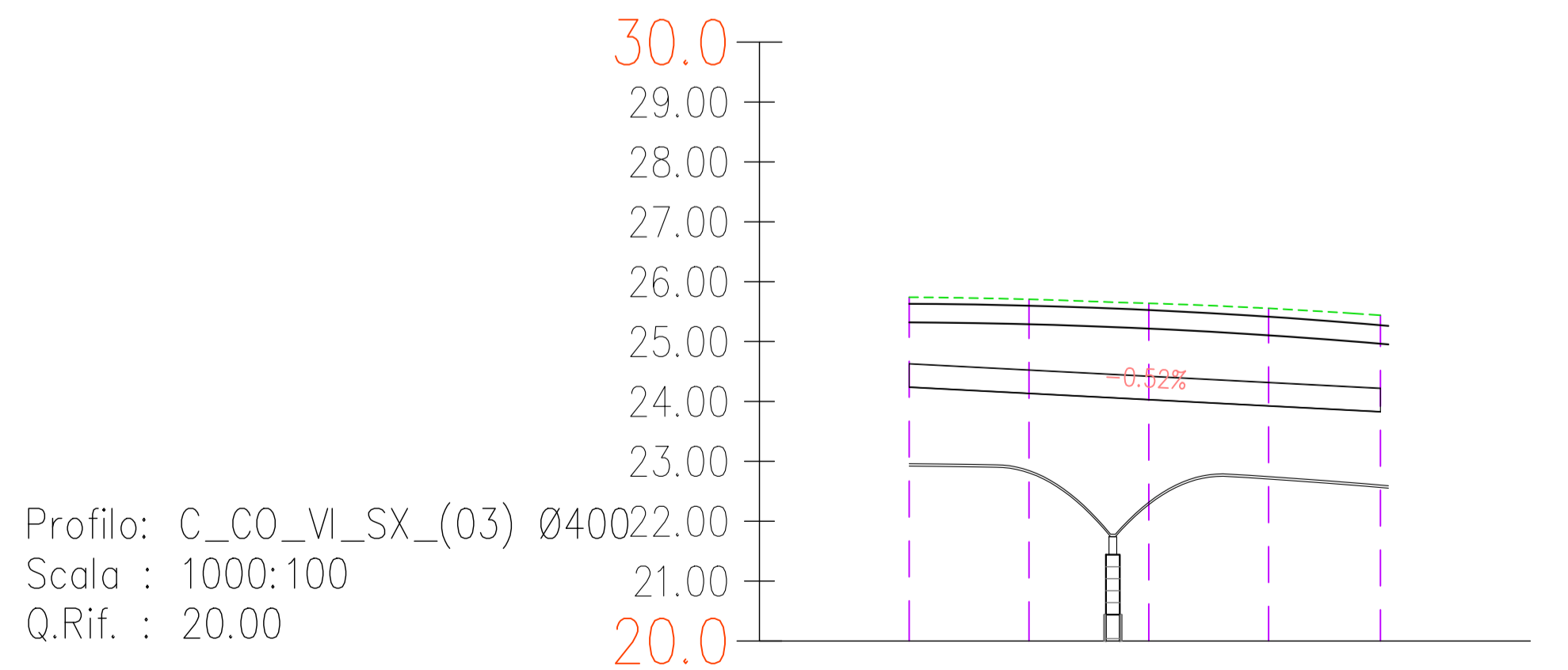
NUMERO SEZIONE	1	2	3	4	5
QUOTE FONDO COLLETTORE	-21.92	-21.68	-21.44	-21.19	-21.02



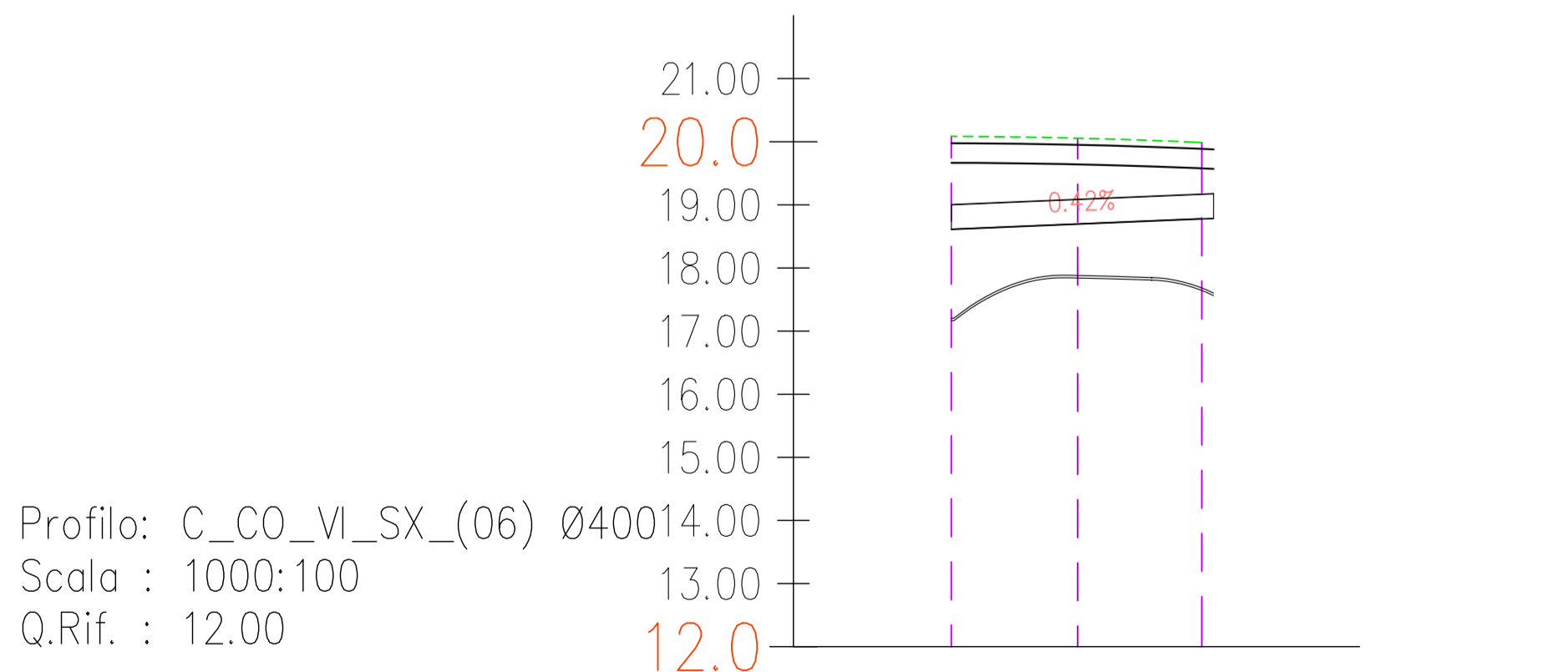
NUMERO SEZIONE	1	2	3	4	5	6
QUOTE FONDO COLLETTORE	-21.88	-21.01	-21.15	-21.39	-21.47	-21.67



NUMERO SEZIONE	1	2	3	4	5	6	7	8
QUOTE FONDO COLLETTORE	-18.19	-18.14	-18.42	-18.54	-18.65	-18.78	-18.87	-18.87



NUMERO SEZIONE	1	2	3	4	5
QUOTE FONDO COLLETTORE	-21.14	-21.14	-21.01	-21.87	-21.87



NUMERO SEZIONE	1	2	3
QUOTE FONDO COLLETTORE	-18.78	-18.78	-18.78

S.S.291 "Della Nurra"
 Lavori di costruzione del Lotto 1 da Alghero ad Olmedo, in località bivio cantoniera di Rudas (completamento collegamento Alghero-Sassari) e del Lotto 4 tra bivio Olmedo e l'aeroporto di Alghero -Fertilia (bretella per l'aeroporto)

PROGETTO ESECUTIVO

COD. CA29

PROGETTAZIONE: ATI: VIA - SERING - VDP - BRENG

PROGETTISTA E RESPONSABILE DELL'INTEGRAZIONE DELLE PRESTAZIONI SPECIALISTICHE:

Dott. Ing. Giovanni Piazza (Ord. Ing. Prov. Roma A27296)

Responsabile Tracciato stradale: Dott. Ing. Massimo Capasso (Ord. Ing. Prov. Roma 26031)

Responsabile Strutture: Dott. Ing. Giovanni Piazza (Ord. Ing. Prov. Roma 27296)

Responsabile Idraulica, Geotecnica e Impianti: Dott. Ing. Sergio Di Maio (Ord. Ing. Prov. Palermo 2872)

Responsabile Ambientale: Dott. Ing. Francesco Ventura (Ord. Ing. Prov. Roma 14660)

GEOLOGO:

Dott. Geol. Enrico Curcuruto (Ord. Geo. Regione Sicilia 968)

COORDINATORE SICUREZZA IN FASE DI PROGETTAZIONE:

Dott. Ing. Sergio Di Maio (Ord. Ing. Prov. Palermo 2872)

COORDINATORE ATTIVITA' DI PROGETTAZIONE:

Dott. Ing. Mariakristel Merendino (Ord. Ing. Prov. Roma A28481)

VISTO: IL RESPONSABILE DEL PROCEDIMENTO:

Dott. Ing. Salvatore Campione

MANDATARIA: MANDANTE:

INGEGNERIA

INGEGNERIA

INGEGNERIA

INGEGNERIA

MANDANTE: MANDANTE:

INGEGNERIA

INGEGNERIA

INGEGNERIA

INGEGNERIA

IDROLOGIA E IDRAULICA

IDRAULICA DI PIATTAFORMA
 Profili dei collettori di piattaforma
 Lotto 4 - Asse C - Tav. 1 di 3

CODICE PROGETTO	CA29_T02ID00IDRF01_A	REVISIONE	SCALA:
PROGETTO	LIV. PROG. ANNO	CODICE ELAB.	100:1.000
DPCA0029	E 21	T02ID00IDRF01	A
D			
C			
B			
A	EMISSIONE	GIU.2021	A. CECOTTI
REV.	DESCRIZIONE	DATA	REDDATO
			VERIFICATO APPROVATO