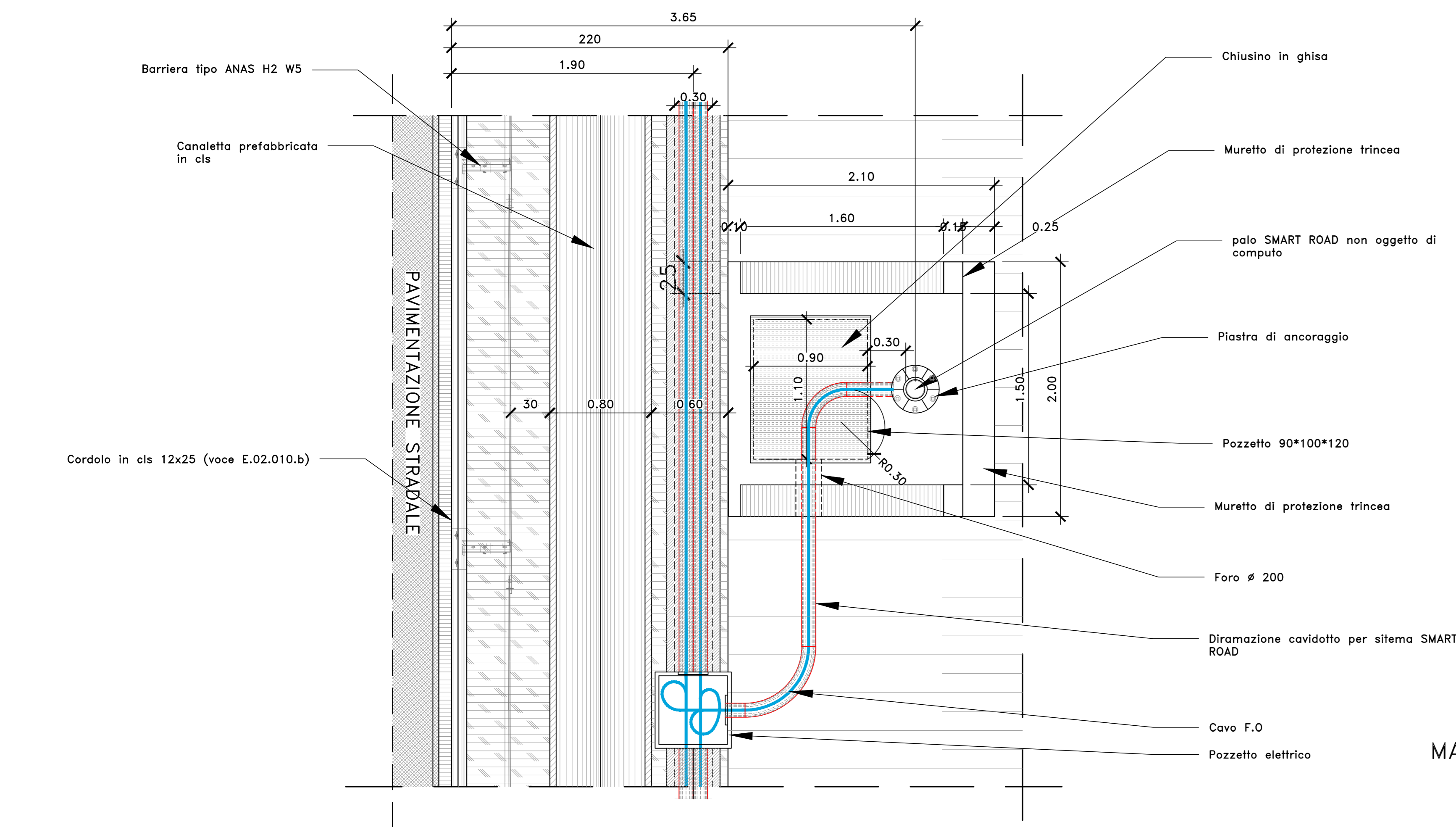
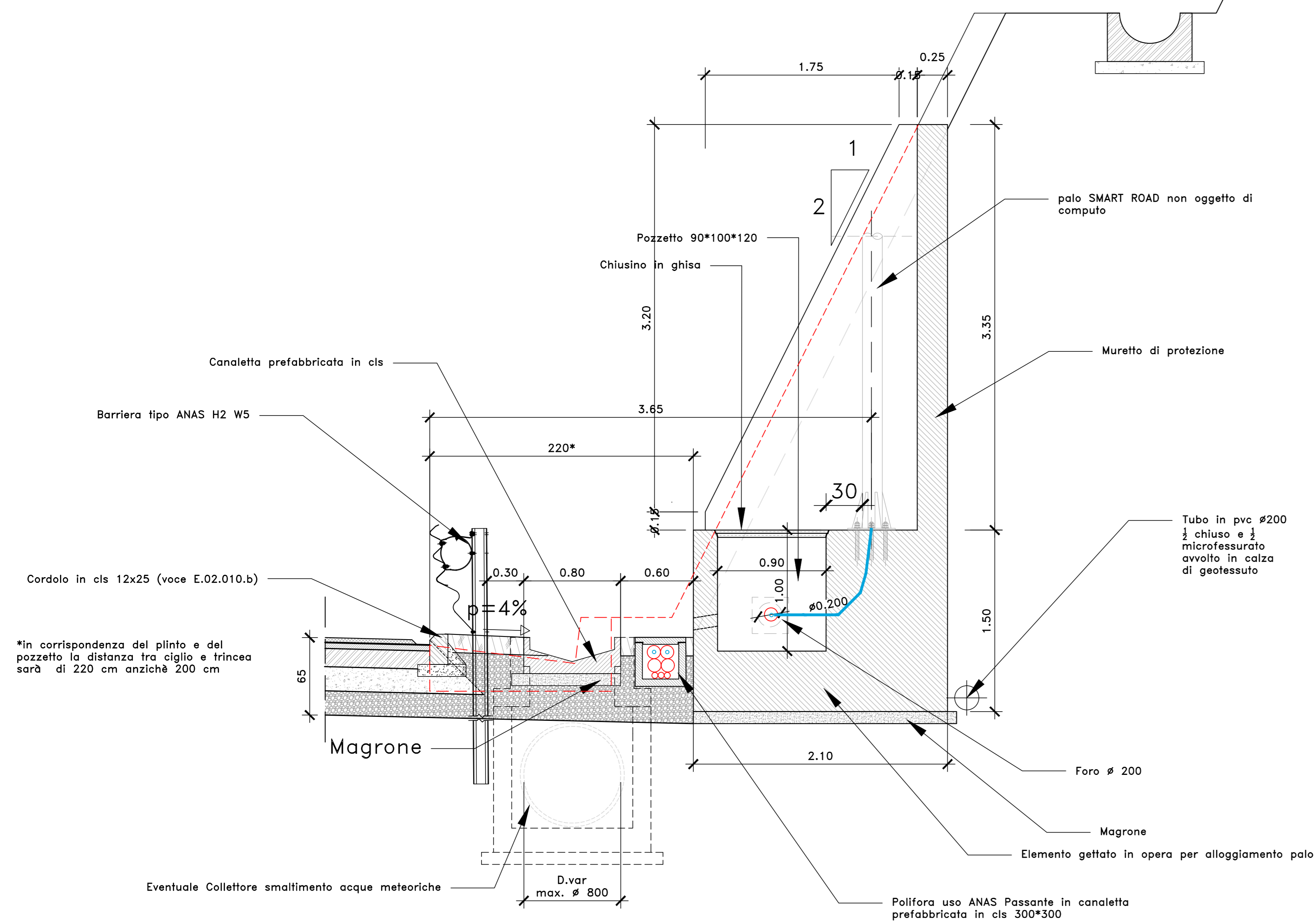
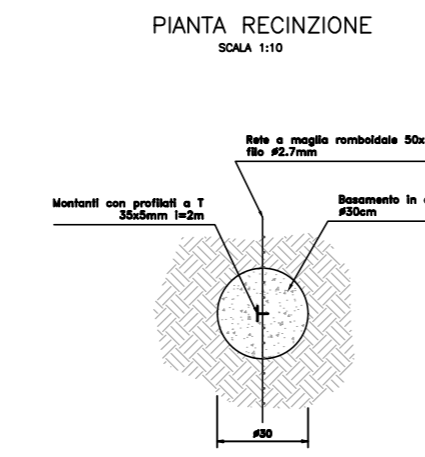
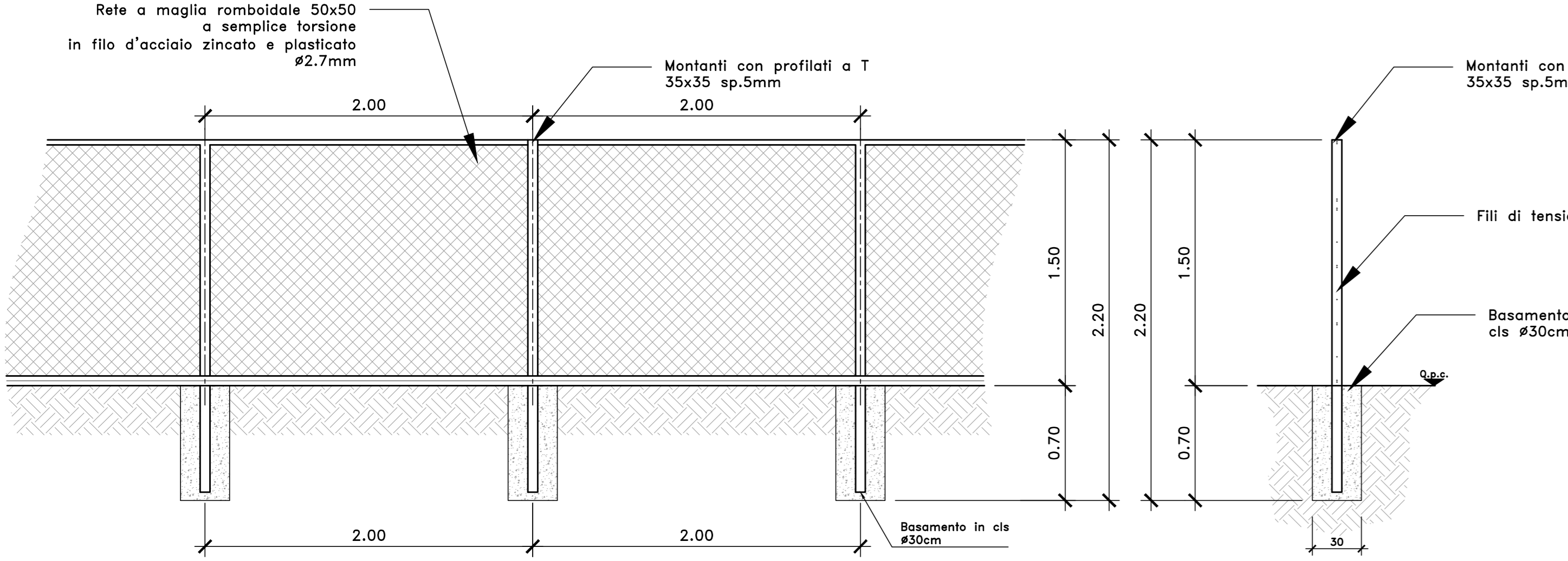


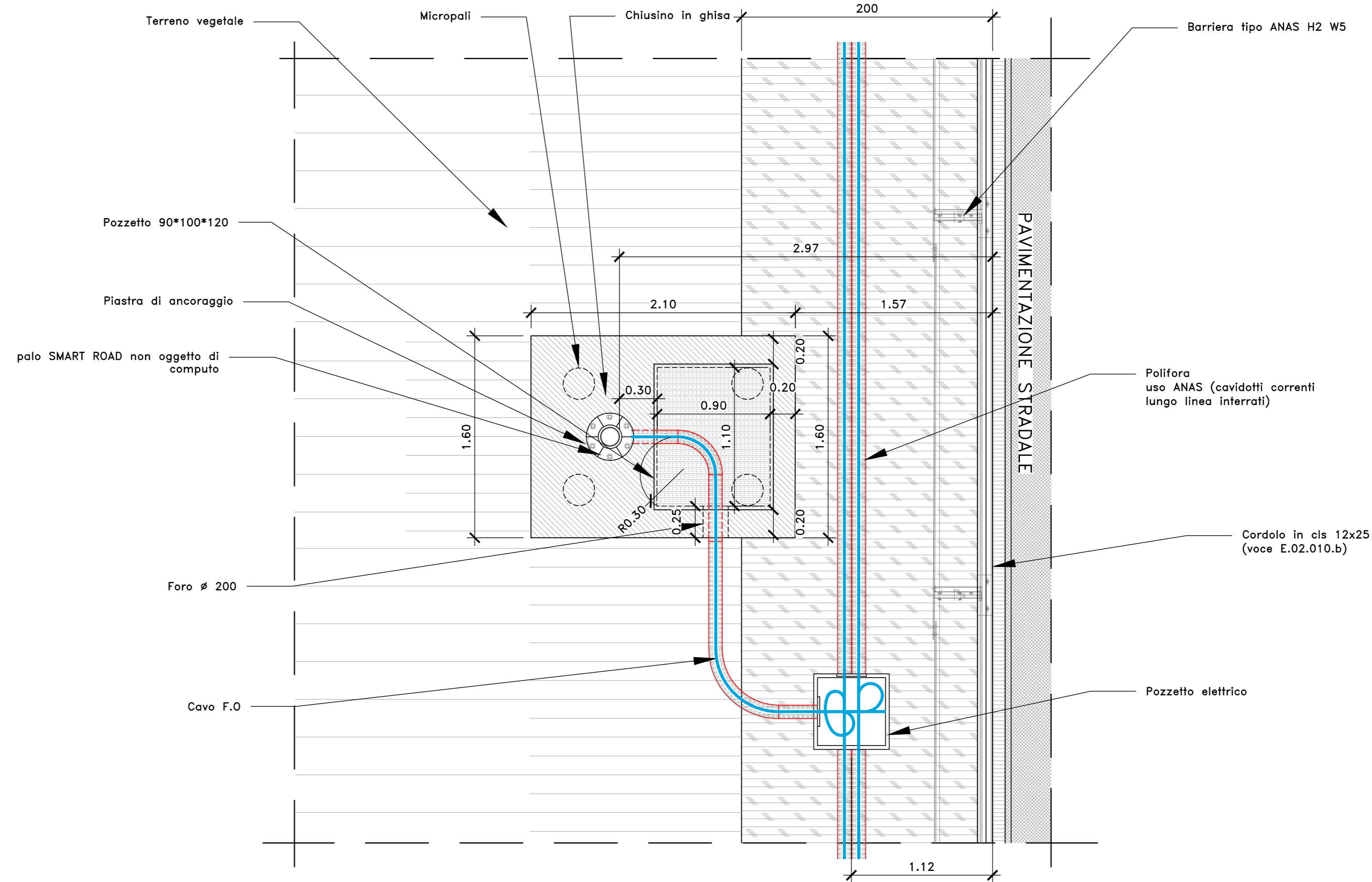
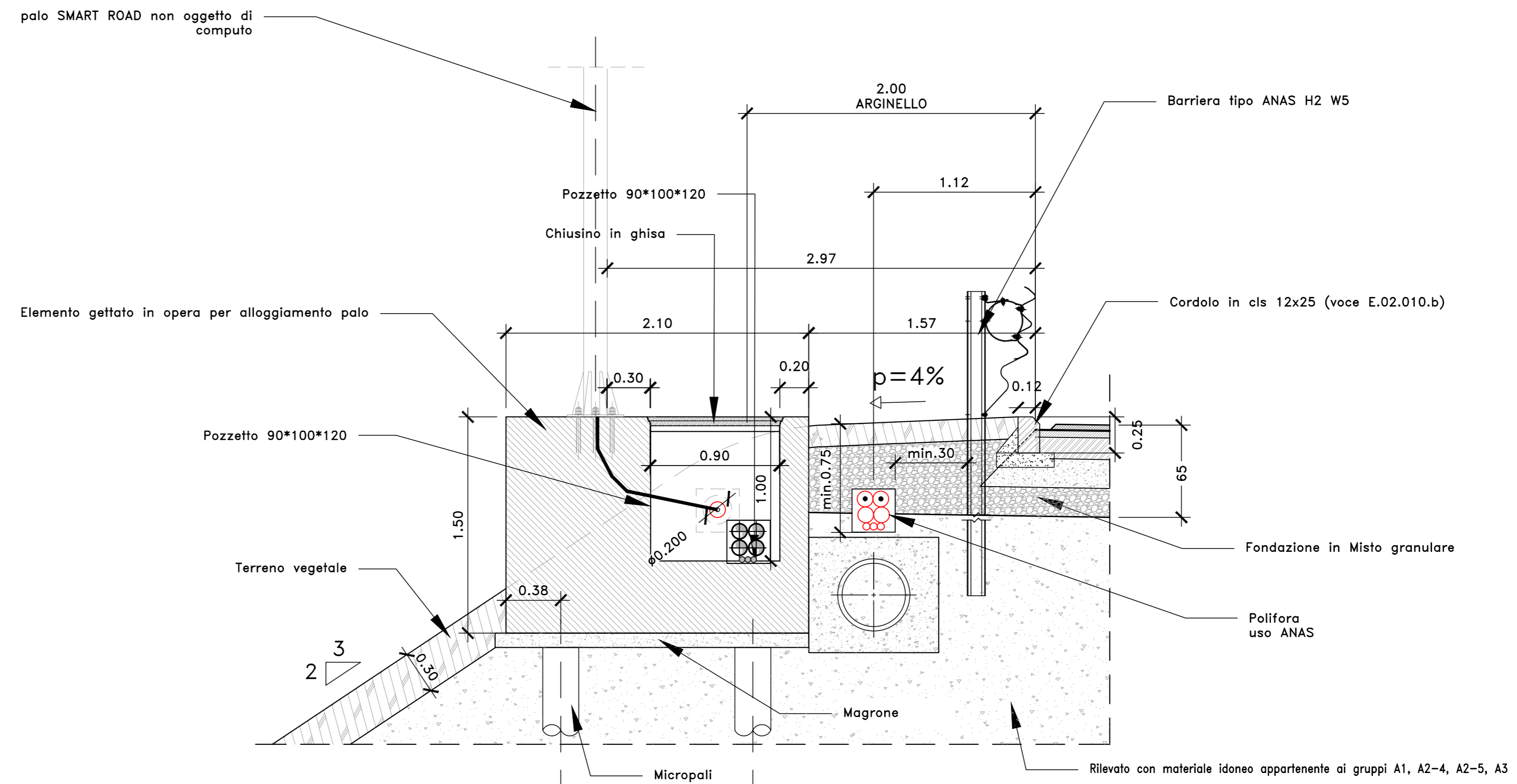
DETTAGLIO (ST)
SEZIONE MARGINE IN TRINCEA CON PLINTO SMART ROAD
SCALA 1:25



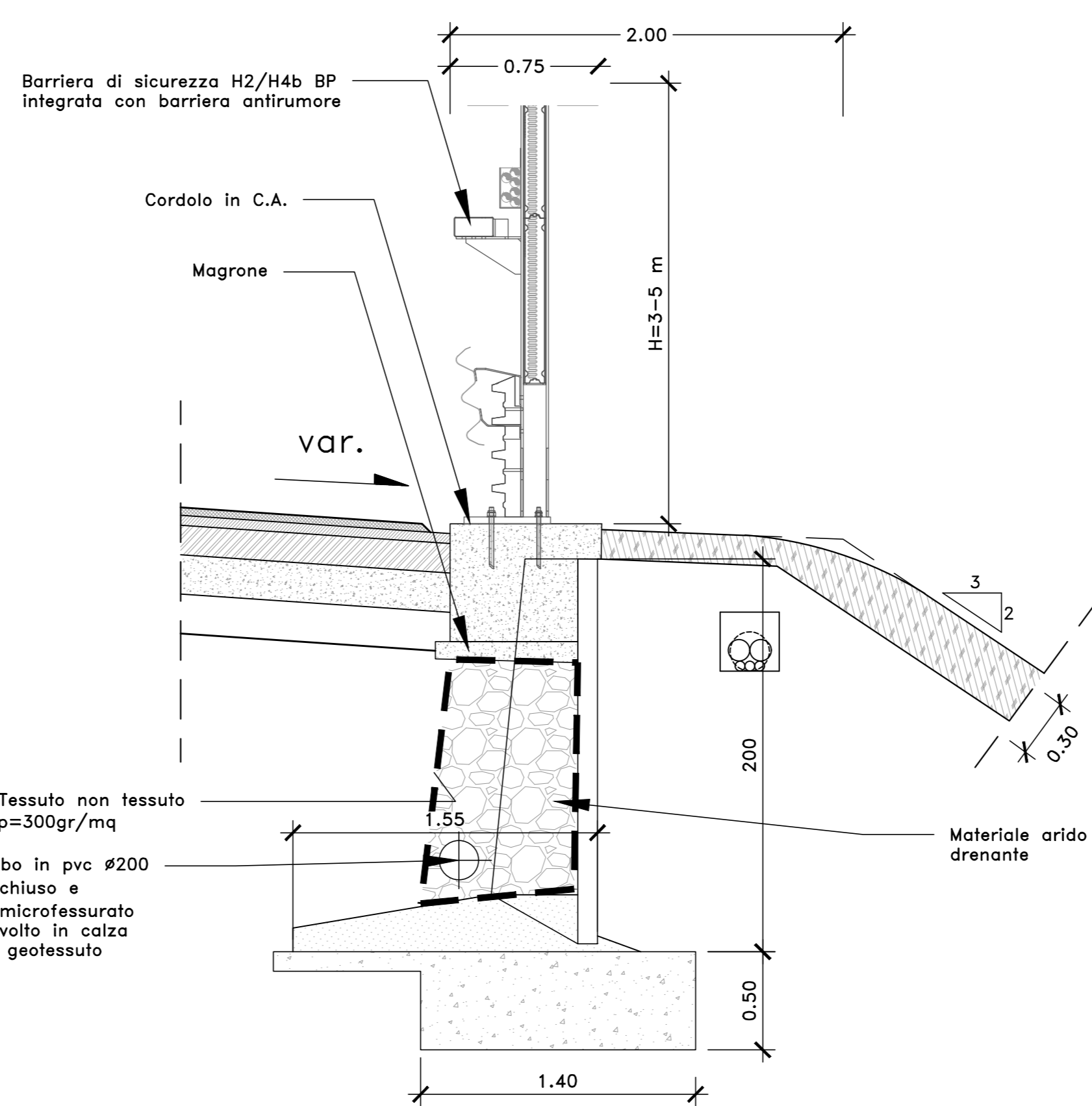
DETTAGLIO RECINZIONE
SCALA 1:25



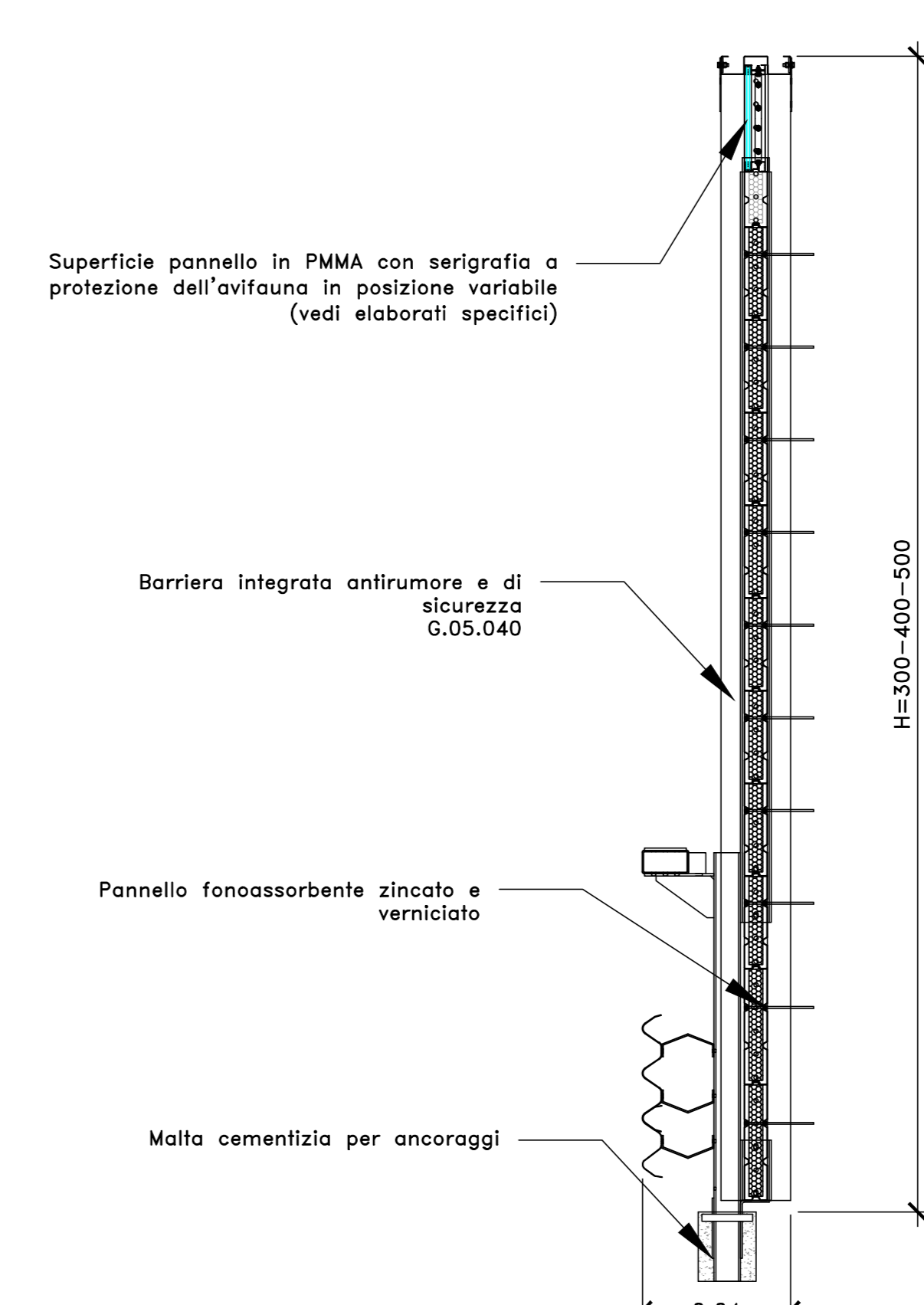
DETTAGLIO (SR)
MARGINE IN RILEVATO CON PLINTO SMART ROAD
SCALA 1:25



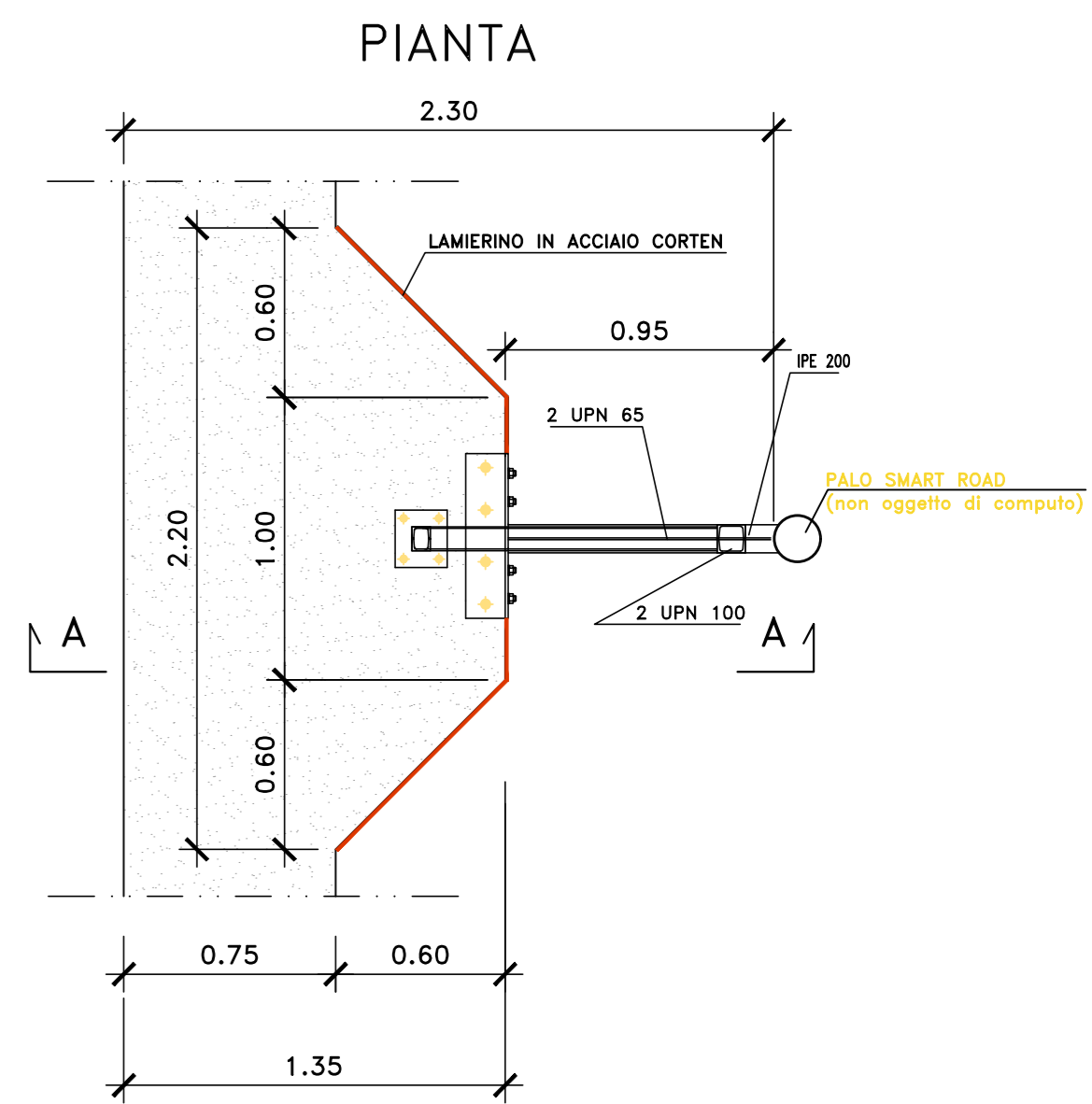
DETTAGLIO
MARGINE CON CORDOLO PER BARRIERA INTEGRATA DI SICUREZZA E ANTIRUMORE
SCALA 1:25



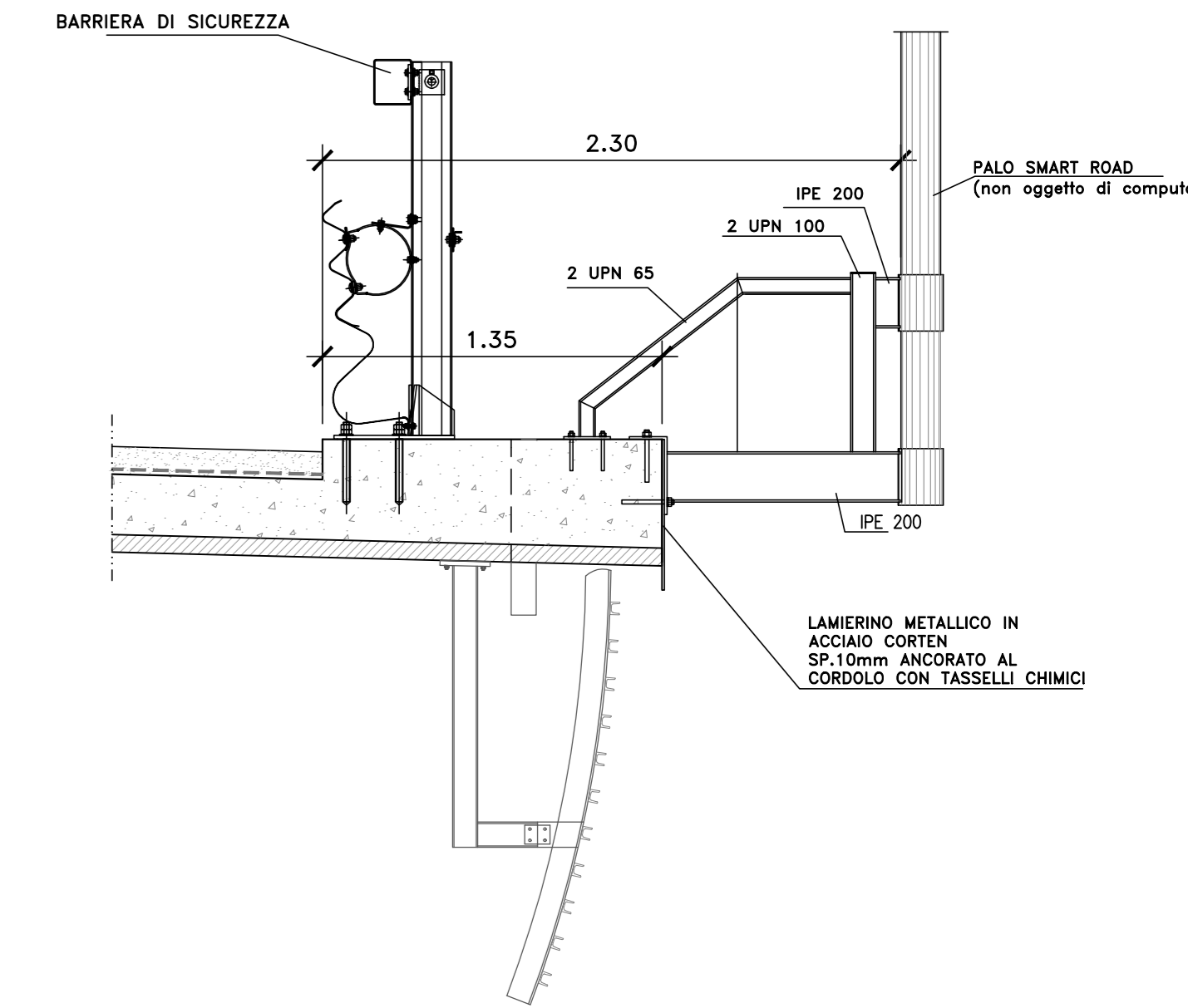
DETTAGLIO
BARRIERA INTEGRATA
SCALA 1:25



DETTAGLIO
PALO SMART ROAD SU VIADOTTO
SCALA 1:25



SEZIONE A-A



Sanas
GRUPPO FS ITALIANE
Direzione Progettazione e Realizzazione Lavori

S.S.291 "Della Nurra"
Lavori di costruzione del Lotto 1 da Alghero ad Olmedo, in località bivio cantoniera di Rudas (completamento collegamento Alghero-Sassari) e del Lotto 4 tra bivio Olmedo e l'aeroporto di Alghero-Fertilia (bretella per l'aeroporto)

PROGETTO ESECUTIVO COD. CA29

PROGETTISTA E RESPONSABILE DELL'INTEGRAZIONE DELLE PRESTAZIONI SPECIALISTICHE: **VIASERING**

RESPONSABILE D'AREA: **VIASERING**
RESPONSABILE TRACCE STRADALE: **VIASERING**
RESPONSABILE STRUTTURE: **VIASERING**
RESPONSABILE STRUTTURE, SISMICA E IMPARTI: **VIASERING**
RESPONSABILE AMBIENTE: **VIASERING**
RESPONSABILE ANTIRUMORE: **VIASERING**

COORDINATORE SICUREZZA IN FASE DI PROGETTAZIONE: **VIASERING**
COORDINATORE ATTIVITA' DI PROGETTAZIONE: **VIASERING**

VISTO: IL RESPONSABILE DEL PROCEDIMENTO: **VIASERING**

PROGETTO STRADALE
Sezioni tipo

Dettagli - Tav. 2

CODICE PROGETTO	LV. PROG. ANNO	NOME FILE	REVISIONE	SCALA:
DP/CA/02/29	E 21	CA29_T00PS00TRASTO1-12_A1	A	1:25/1:10
D				
C				
B				
A	EMISSIONE	CAU 2021	F.PINARDI	G.PAZZA
REV.	DESCRIZIONE	DATA	REDATTO	VERIFICATO APPROVATO