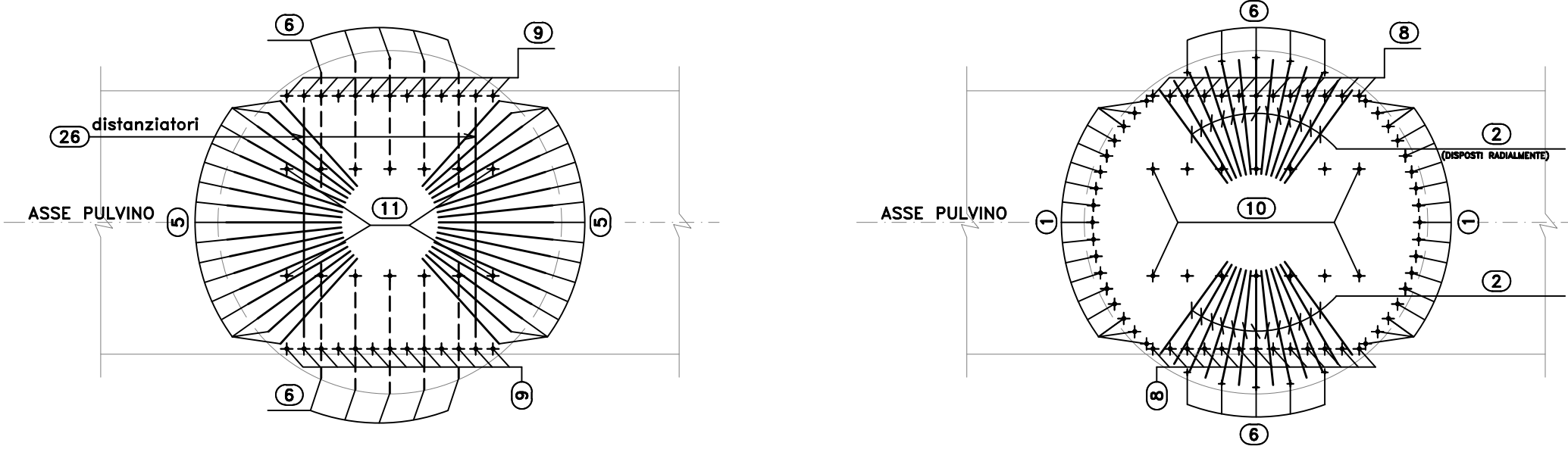


SEZIONE F1-F1
SCALA 1:50

SEZIONE F-F
SCALA 1:50



SEZIONE A-A
SCALA 1:50

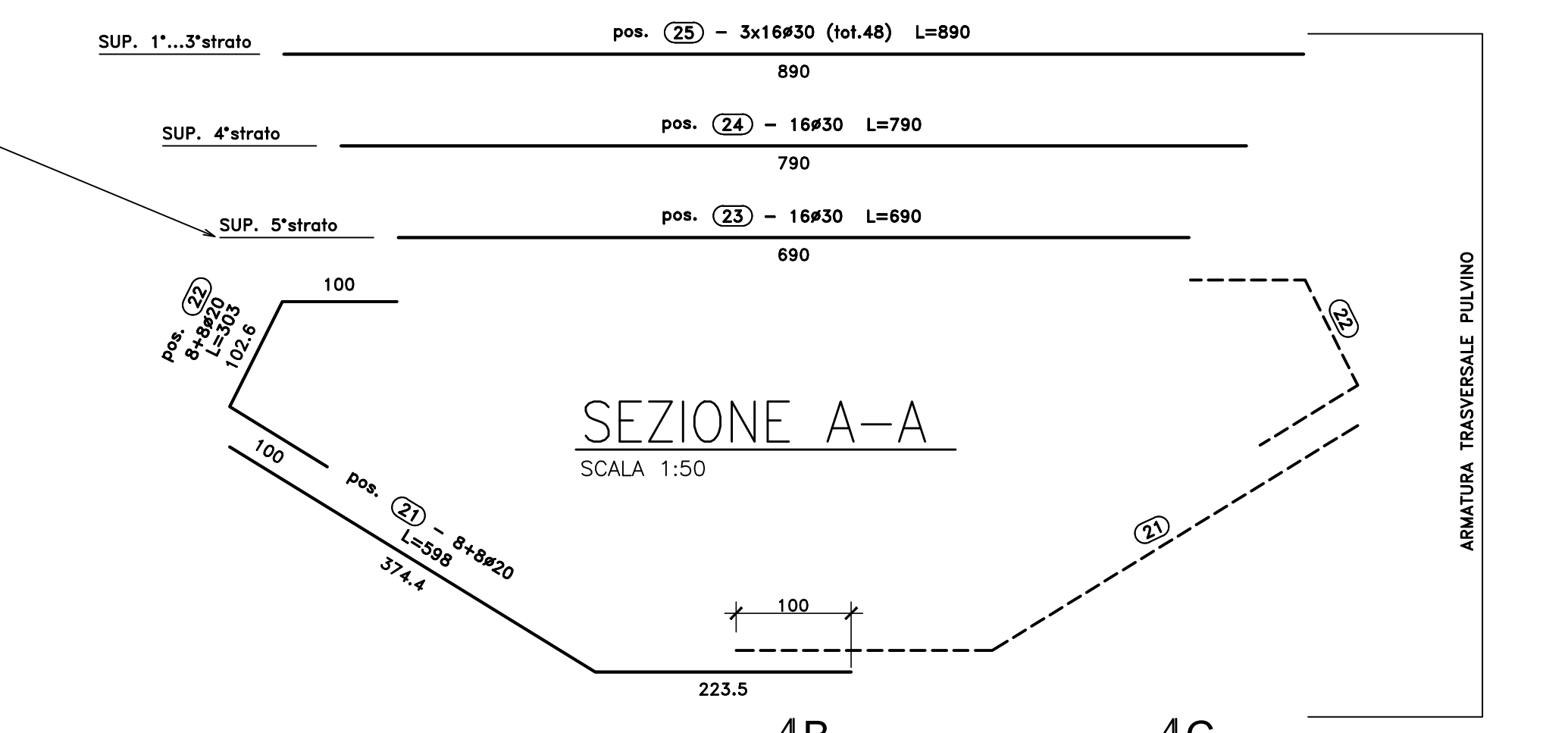


TABELLA FERRI FUSTO PILA

Sagoma	Pos.	Ø	nb	A	B	L	Ltot	Note
	1	26	830			830	28220	
	3	26	60	690		690	41400	
	4	20	9	685		685	6165	
	6	16	10	160		160	1600	
	8	26	26	260		260	6760	
	10	26	14	260		260	3640	
	9	26	26	100	695	795	20670	
	27	16	123	340		340	41817	
	28	16	114	375		375	42747	
	29	30	12	345		345	4140	
	30	20	44	26	253	305	13420	
	31	20	22	26	291	343	7546	

Massa barre

Ø	kg/m	Ltot	kg
16	1.578	86165	1359.949
20	2.466	27131	669.091
26	4.168	100690	4196.552
30	5.549	4140	229.719
Tot.			6455.310

Massa totale acciaio: 6455.310 kg
Ultima pos. : 31
Pos. inutilizzate: 5, 7, 9, 11-26

TABELLA FERRI PULVINO PILA

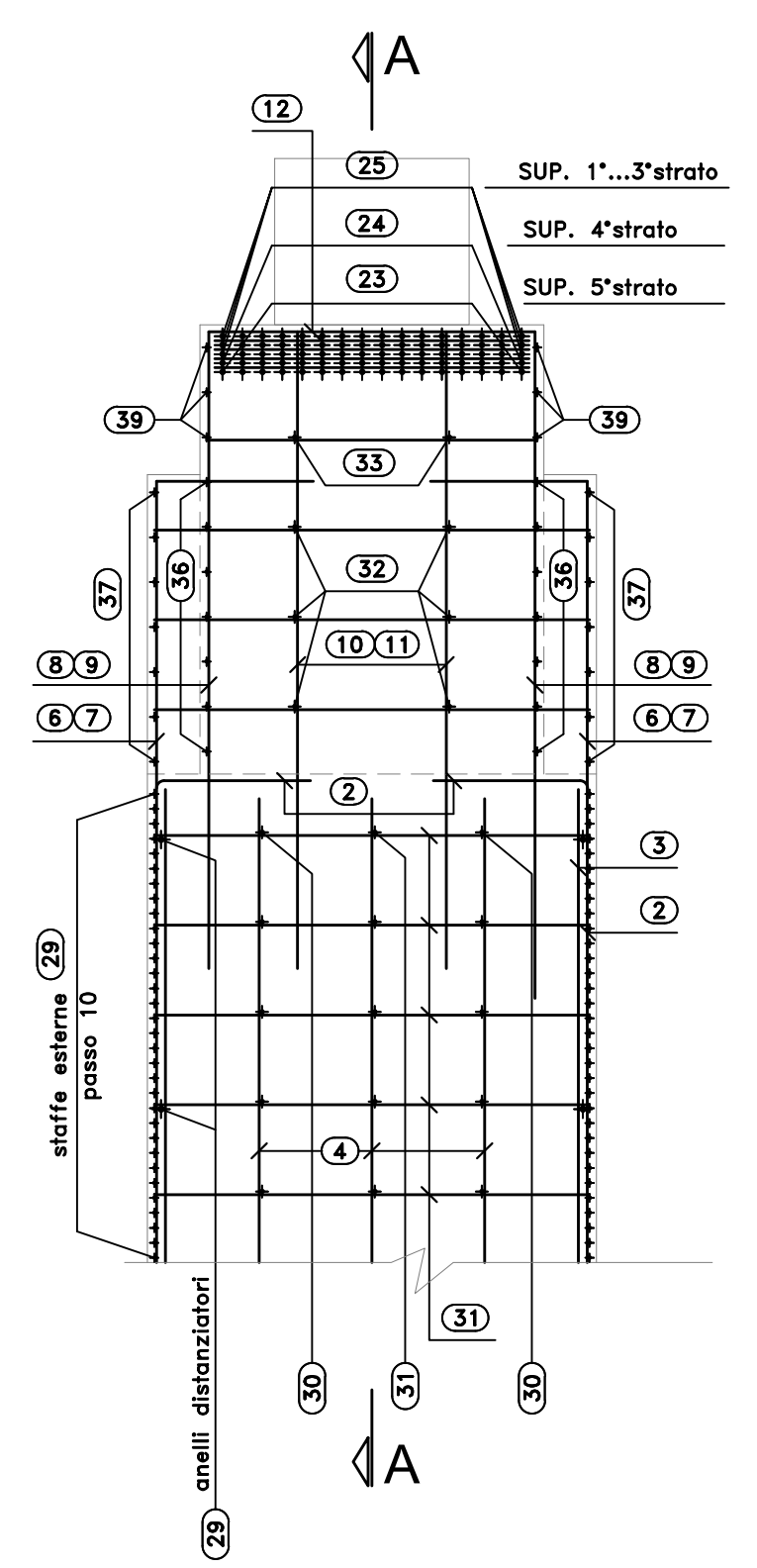
Sagoma	Pos.	Ø	nb	A	B	C	L	Ltot	Note
	5	26	34	263	100		363	12342	
	7	16	10	196	100		296	2960	
	9	26	26	296			296	7696	
	19	30	12	210			210	2520	
	20	30	16	210			210	3360	
	23	30	16	690			690	11040	
	24	30	16	790			790	12640	
	25	30	48	890			890	42720	
	26	30	2	200			200	400	
	36	16	2x7	383/967			383/967	9450	
	38	16	2x3	905/965			905/965	5610	
	11	26	14	40	296		336	4704	
	12	20	13	100	217		417	5421	
	13	20	20	30	291	159	801	16020	
	15	20	2x36	30	130/288	159	479/795	45864	
	17	20	2x6	30	37/115	159	293/449	4452	
	14	20	10	80	217		377	3770	
	16	20	36	80	217		377	13572	
	18	20	6	22	217		261	1566	
	35	16	14	80	218		378	5292	
	38	16	6	80	218		378	2268	
	21	20	16	374.4	223.5		598	9566	
	22	20	16	100	102.6		303	4842	
	32	20	6	26	479/869		531/921	4356	
	33	20	2	26	965		1017	2034	
	34	20	48	26	221		273	13104	
	37	16	14	333			333	4663	

Massa barre

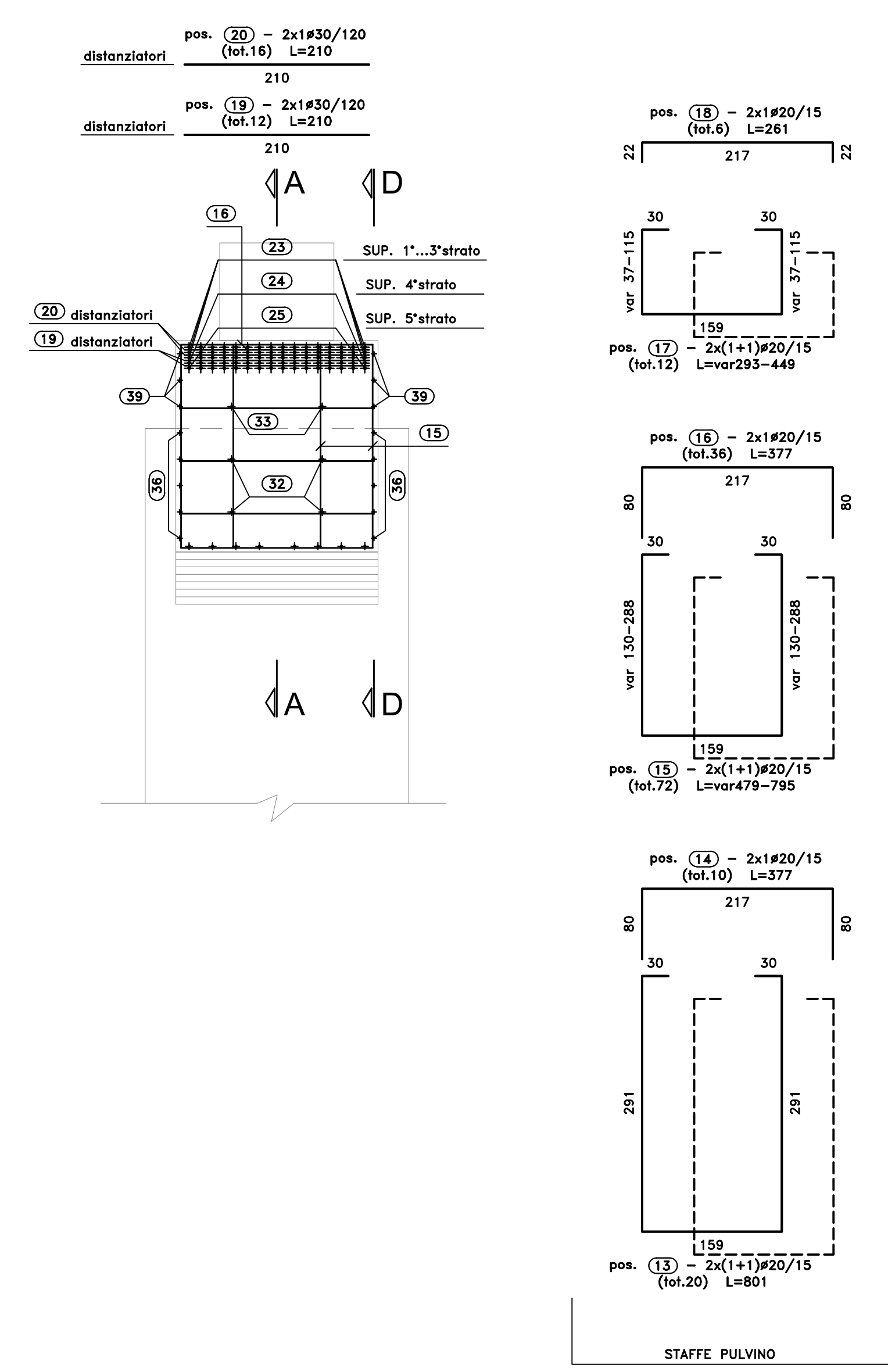
Ø	kg/m	Ltot	kg
16	1.578	30245	477.331
20	2.466	124567	3072.009
26	4.168	24742	1031.196
30	5.549	72680	4032.895
Tot.			8613.431

Massa totale acciaio: 8613.431 kg
Ultima pos. : 39
Pos. inutilizzate: 1-4, 6, 8, 10, 27-31

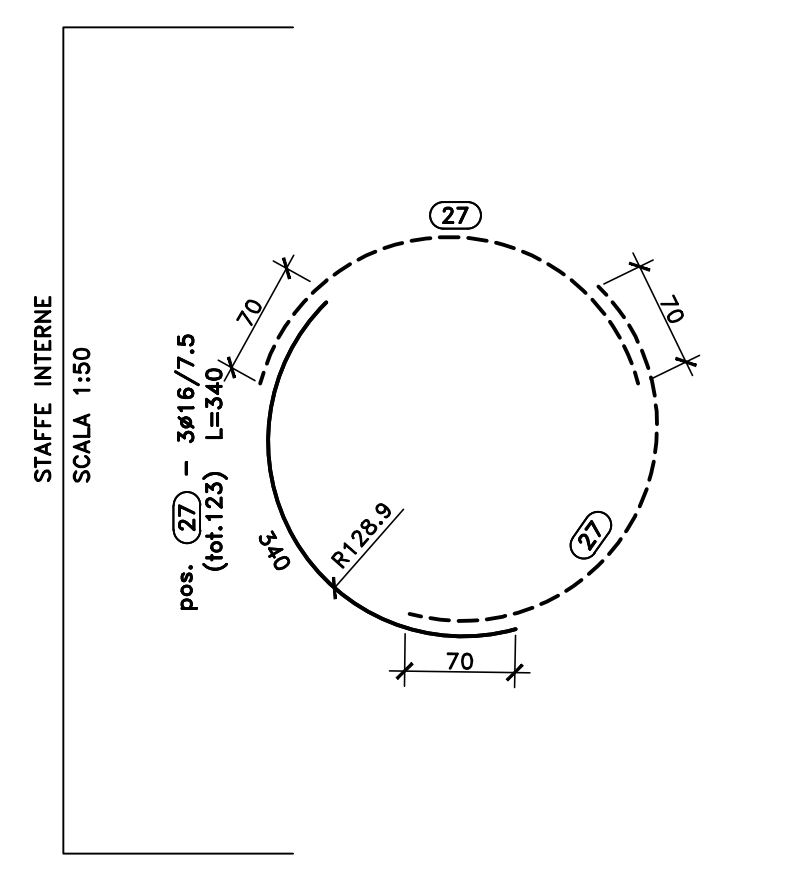
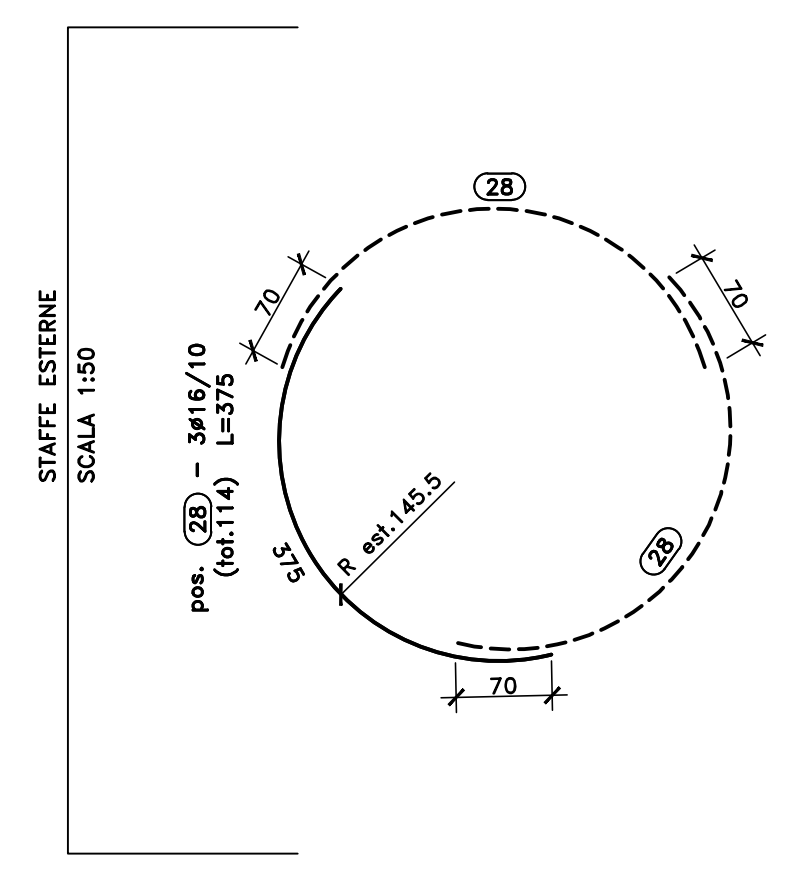
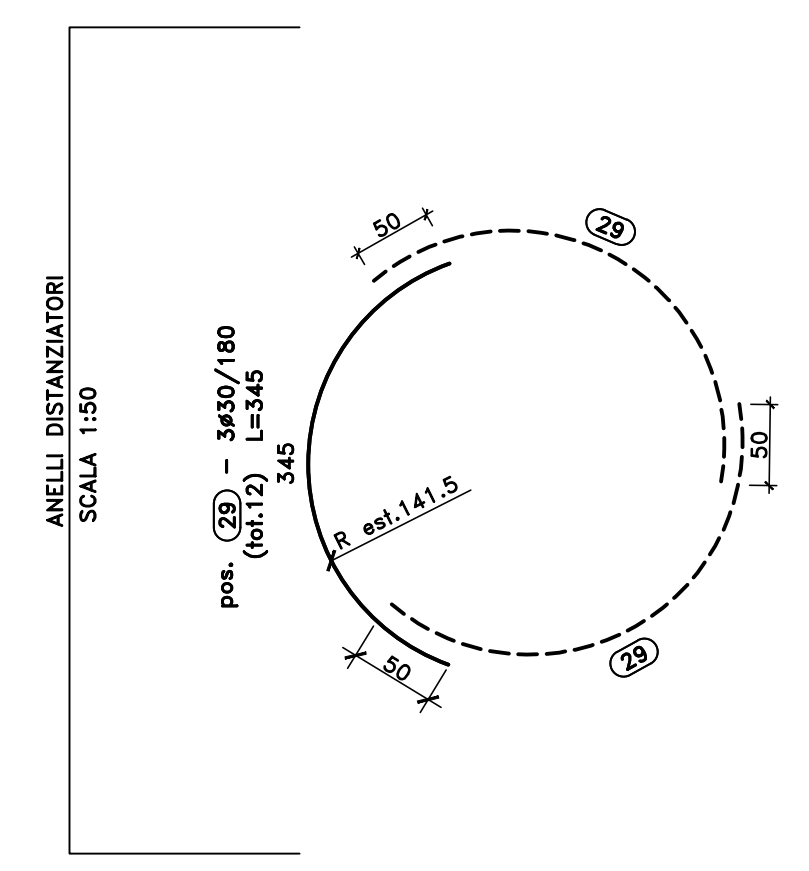
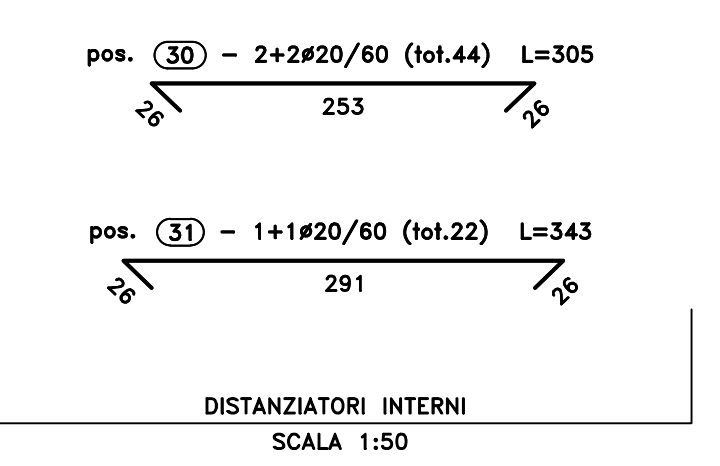
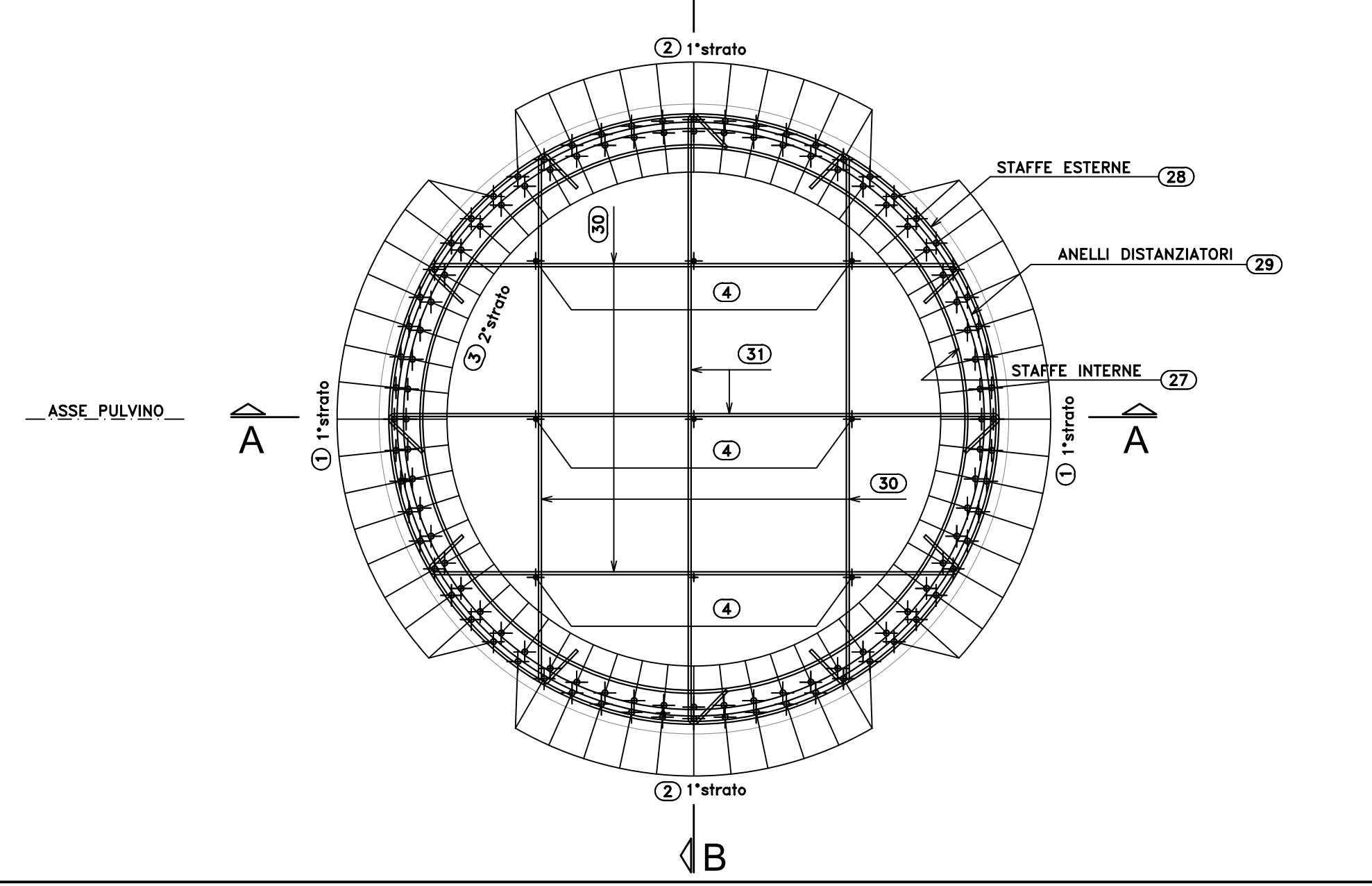
SEZIONE B-B
SCALA 1:50



SEZIONE C-C
SCALA 1:50



SEZIONE E-E
SCALA 1:25



RIPIELOGO POSIZIONI:

SEZIONE	DA POS.	A POS.
SEZIONE A-A 1° PARTE	DA POS. ①	A POS. ⑫
SEZIONE C-C	DA POS. ⑬	A POS. ⑳
SEZIONE A-A 2° PARTE	DA POS. ㉑	A POS. ㉘
SEZIONE E-E	DA POS. ㉙	A POS. ㉚
SEZIONE G-G	DA POS. ㉛	A POS. ㉜
VISTA D-D	DA POS. ㉝	A POS. ㉞

Sanas GRUPPO FS ITALIANE Direzione Progettazione e Realizzazione Lavori

S.S.291 "Della Nurra"
Lavori di costruzione del Lotto 1 da Alghero ad Olmedo, in località bivio cantoniera di Rudas (completamento collegamento Alghero-Sassari) e del Lotto 4 tra bivio Olmedo e l'aeroporto di Alghero-Fertilia (bretella per l'aeroporto)

PROGETTO ESECUTIVO COD. CA29

PROGETTISTA E RESPONSABILE DELL'INTEGRAZIONE DELLE PRESTAZIONI SPECIALISTICHE:
Dott. Ing. Giovanni Pizzuto (Dir. Ing. Prov. Roma A27296)

RESPONSABILE D'AREA:
Ingegnere Topografia, Sicurezza: Dott. Ing. Massimo Capasso
Dir. Ing. Prov. Roma 20217
Ingegnere Strutturale: Dott. Ing. Giovanni Pizzuto
Dir. Ing. Prov. Roma 27288
Responsabile Montecarlo, Geotecnica e Impianti: Dott. Ing. Sergio Di Majo
Dir. Ing. Prov. Roma 27222
Responsabile Antirumore: Dott. Ing. Francesco Ventura
Dir. Ing. Prov. Roma 44602

COORDINATORE SICUREZZA IN FASE DI PROGETTAZIONE:
Dott. Ing. Sergio Di Majo (Dir. Ing. Prov. Roma 2872)

COORDINATORE ATTIVITA' DI PROGETTAZIONE:
Dott. Ing. Mariastella Mercurio (Dir. Ing. Prov. Roma A2848)

VISTO: IL RESPONSABILE DEL PROCEDIMENTO:
Dott. Ing. Silvano Scarpone

OPERE D'ARTE MAGGIORI
VIADOTTI E PONTI
ASSE TIPO B E TIPO D - PONTI RIO SIERRA
Armature - Pile - Elevazione P2 - Tavola 1 di 2

PROGETTO	LV. PROG. ANNO	NOME FILE	REVISIONE	SCALA:
DPCA0029	E 21	CA29_TO1V101STRAR06_A	A	Varie

REV.	DESCRIZIONE	DATA	REDATTO	VERIFICATO	APPROVATO
D					
C					
B					
A	EMISSIONE	04/2021	C.TORO	S. PIZZA	G. PIZZA