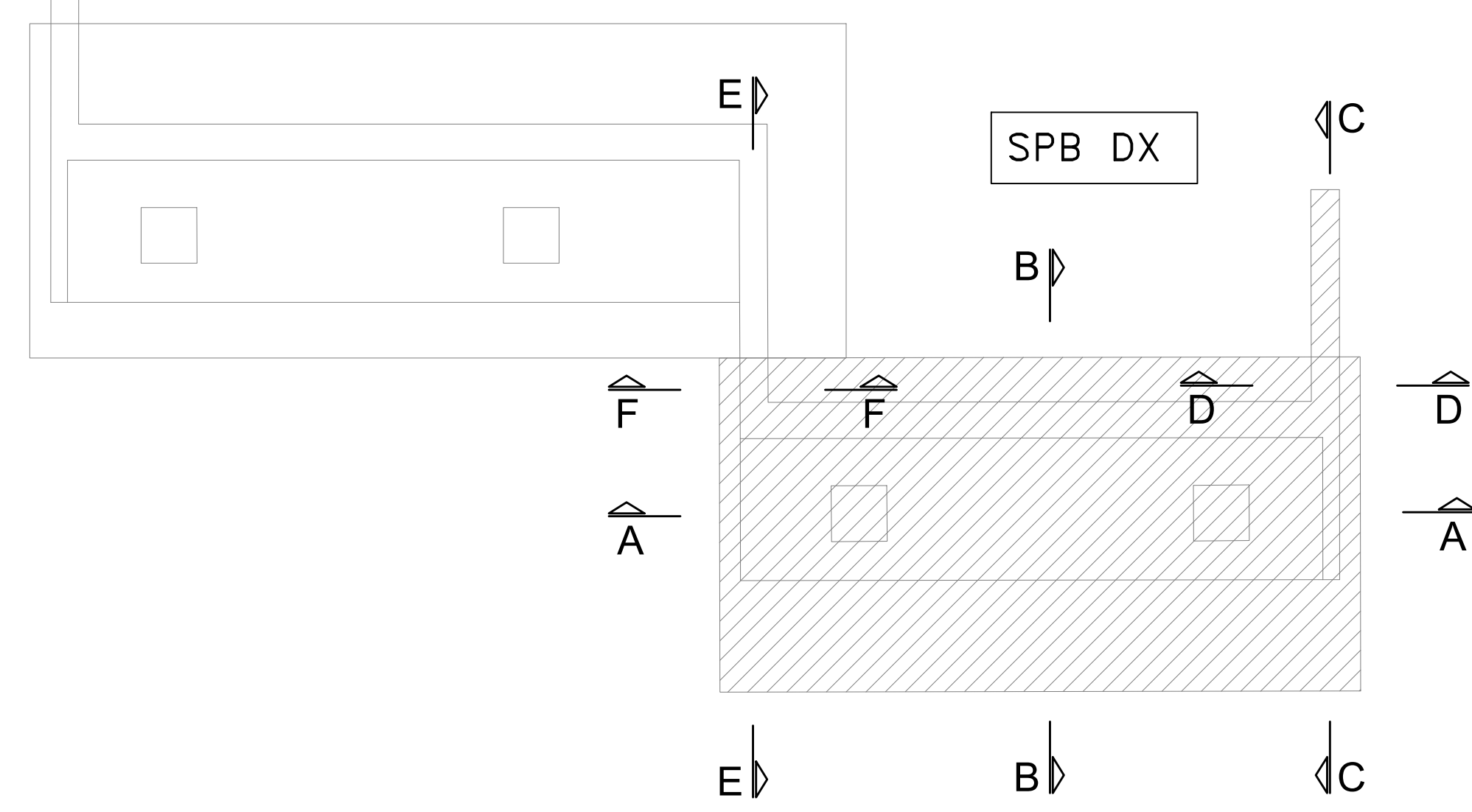
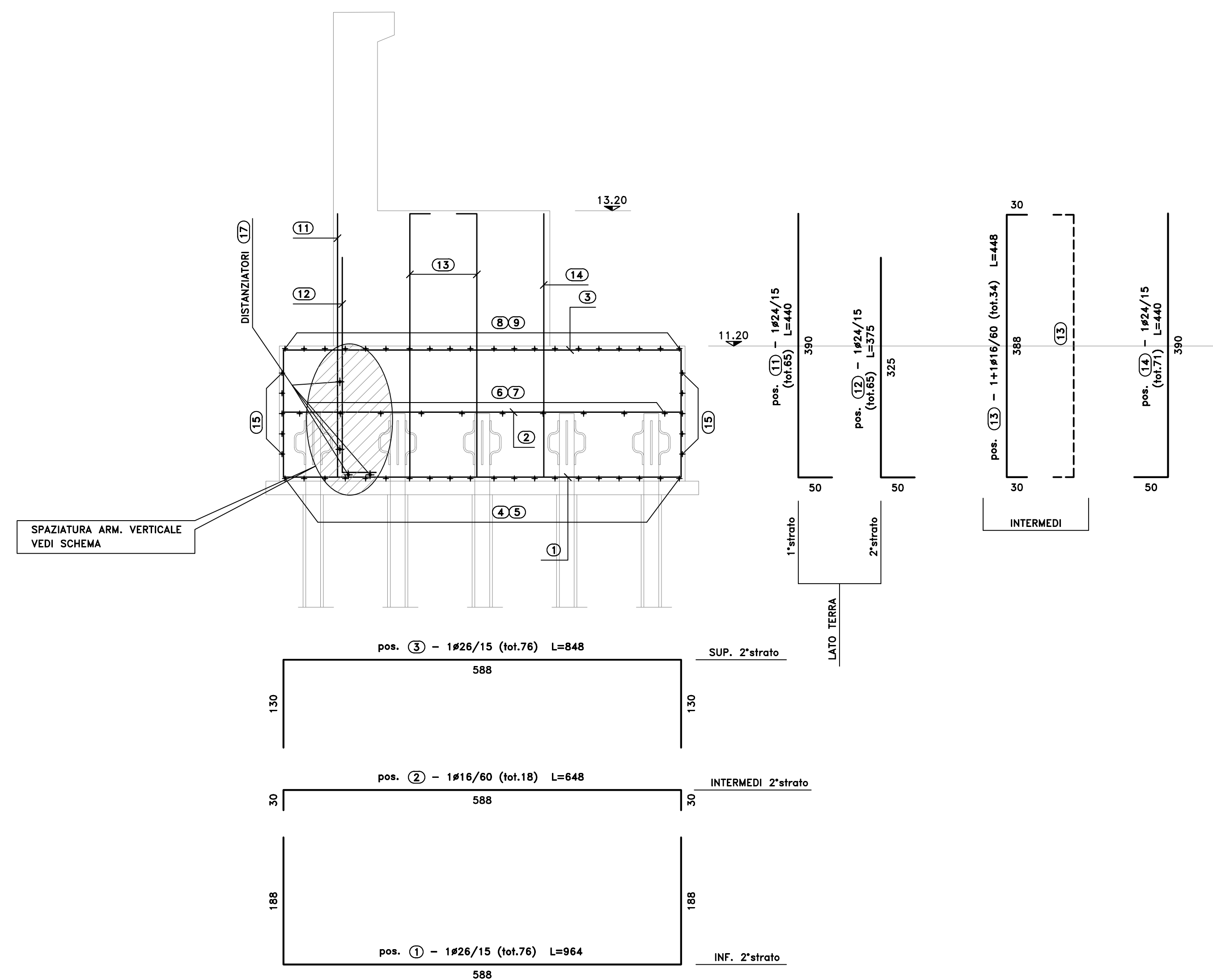


PIANTA CHIAVE  
SCALA 1:100

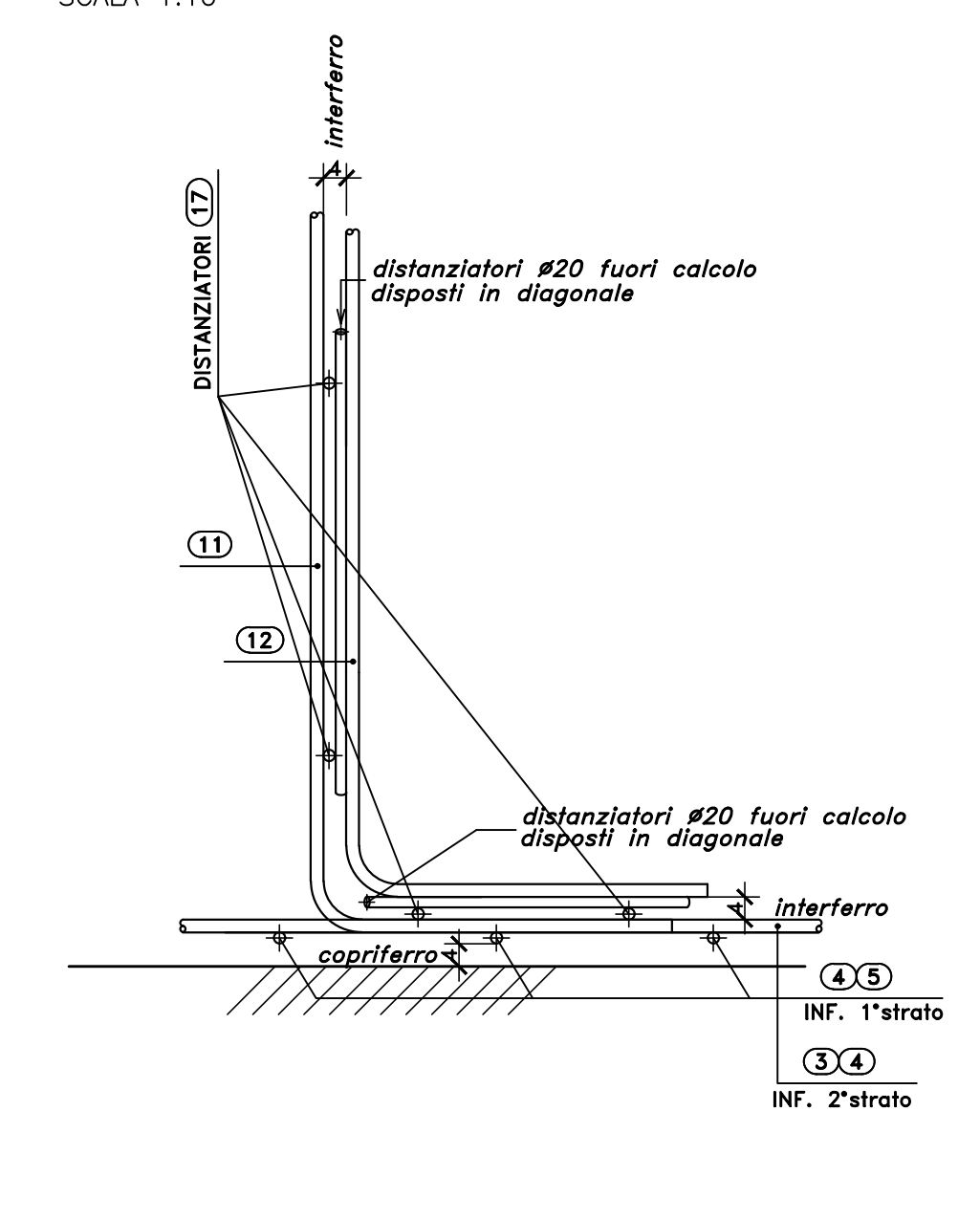
SPB SX



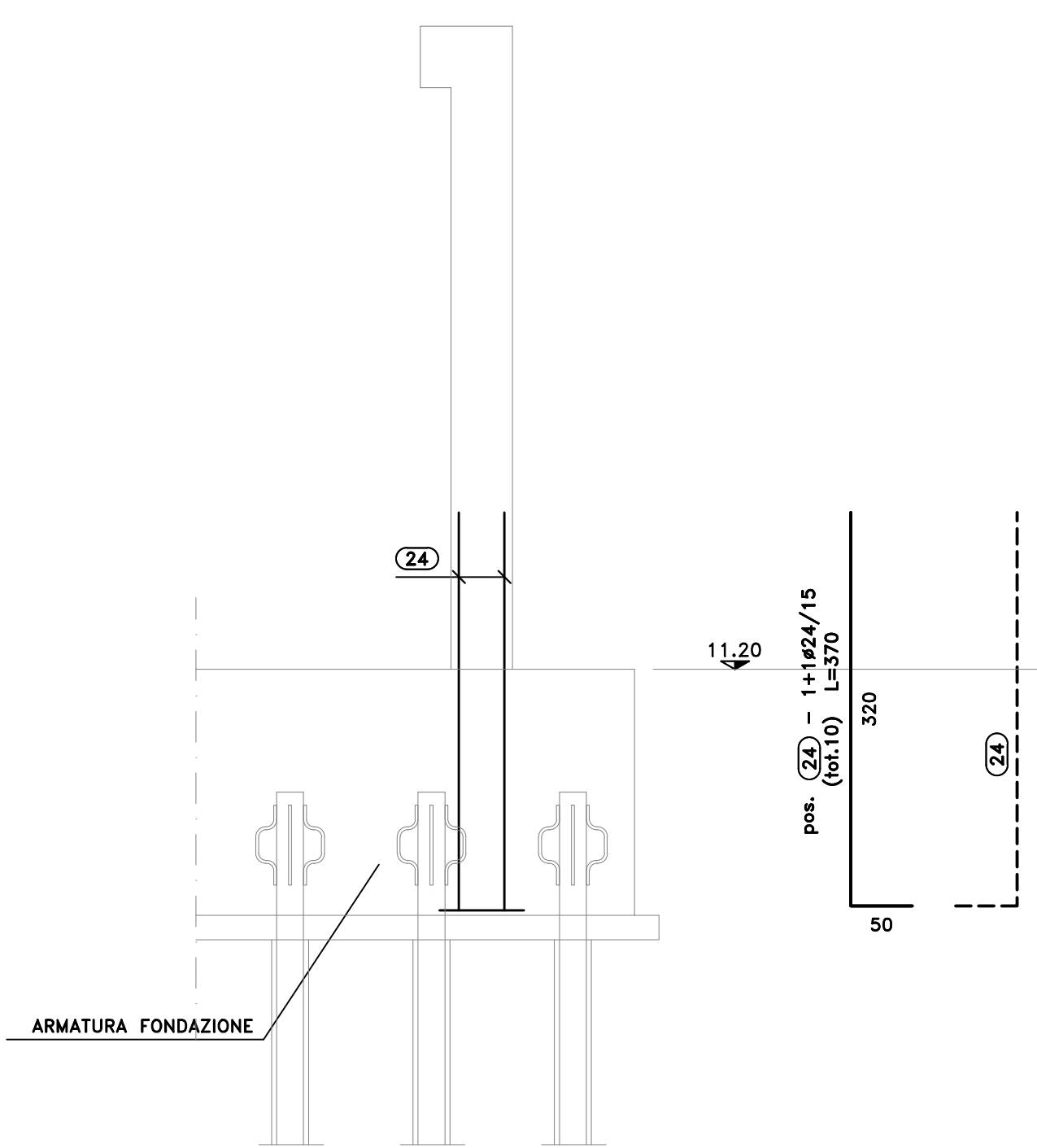
SEZIONE B-B  
SCALA 1:50



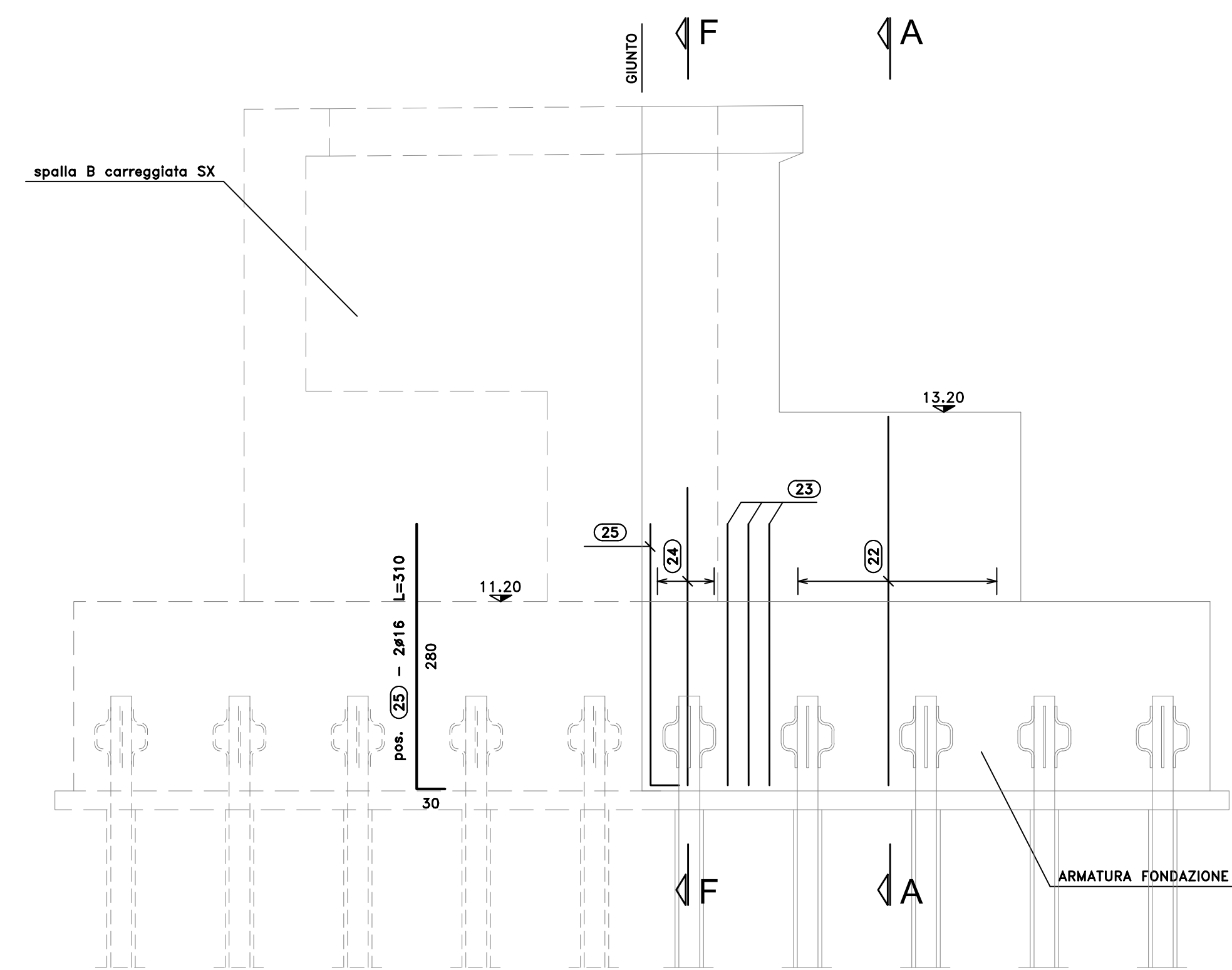
SCHEMA  
SPAZIATURA ARM. VERTICALE  
SCALA 1:10



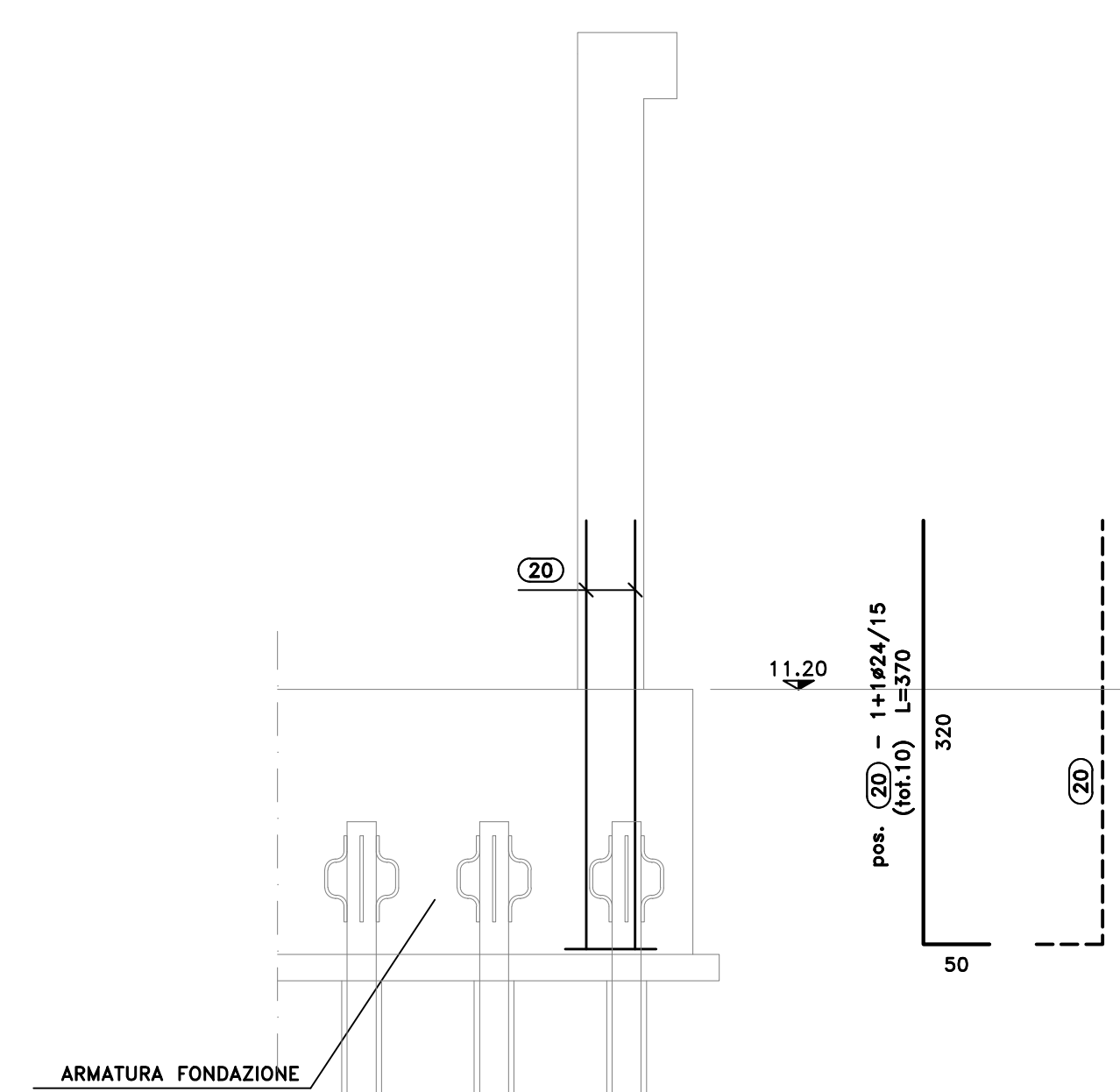
SEZIONE F-F  
SCALA 1:50



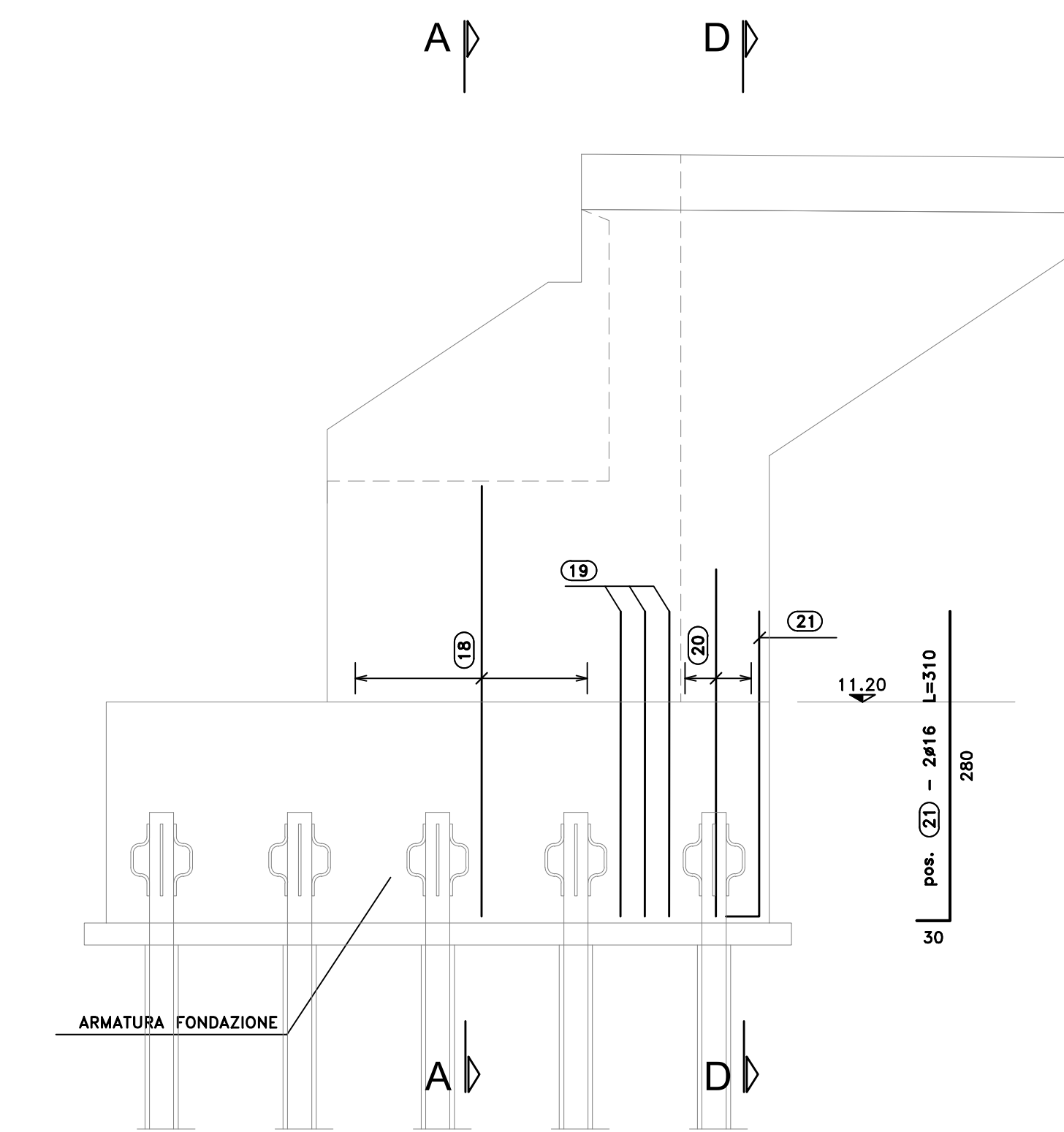
SEZIONE E-E  
SCALA 1:50



SEZIONE D-D  
SCALA 1:50



SEZIONE C-C  
SCALA 1:50



**Sanas** GRUPPO FS ITALIANE Direzione Progettazione e Realizzazione Lavori

**S.S.291 "Della Nurra"**  
Lavori di costruzione del Lotto 1 da Alghero ad Olmedo, in località bivio cantoniera di Rudas (completamento collegamento Alghero-Sassari) e del Lotto 4 tra bivio Olmedo e l'aeroporto di Alghero-Fertilia (bretella per l'aeroporto)

**PROGETTO ESECUTIVO** COD. CA29

PROGETTISTA E RESPONSABILE DELL'INTEGRAZIONE DELLE PRESTAZIONI SPECIALISTICHE:  
Dott. Ing. Giovanni Piazzi (Dir. Ing. Prov. Roma A37294)

RESPONSABILE D'AREA:  
Progettazione Tecnica Stradale: Dott. Ing. Massimo Caporaso  
Dir. Ing. Piero Basso (A37297)  
Progettazione Stradale: Dott. Ing. Giovanni Piazzi  
Dir. Ing. Piero Basso (A37298)  
Progettazione Idraulica, Geotecnica e Impianti: Dott. Ing. Sergio Di Majo  
Dir. Ing. Piero Basso (A37299)  
Progettazione Ambientale: Dott. Ing. Francesco Venturi  
Dir. Ing. Piero Basso (A4662)

COORDINATORE SICUREZZA IN FASE DI PROGETTAZIONE:  
Dott. Ing. Sergio Di Majo (Dir. Ing. Prov. Palermo 2872)

COORDINATORE ATTIVITA' DI PROGETTAZIONE:  
Dott. Ing. Mariakristina Mercurio (Dir. Ing. Prov. Roma A2848)

VIETATO IL RESPONSABILE DEL PROCEDIMENTO:  
Dott. Ing. Salvatore Scarpone

**OPERE D'ARTE MAGGIORI**  
VIADOTTI E PONTI  
ASSE TIPO B E TIPO D - PONTE RIO SIERRA  
Armature - Spolla B DX - Fondazioni - Tavola 1 di 2

CODICE PROGETTO	LV. PROG. ANNO	NOME FILE	REVISIONE	SCALA:
DPCA0029	E 21	CA29_TO1V01STRAR12_A	A	Varie
PROGETTO	ELAB.	TO1V01STRAR12		
D				
C				
B				
A	EMMISSIONE	GIU 2021	C. TOSTO	G. PIZZI
REV.	DESCRIZIONE	DATA	REDATTO	VERIFICATO APPROVATO