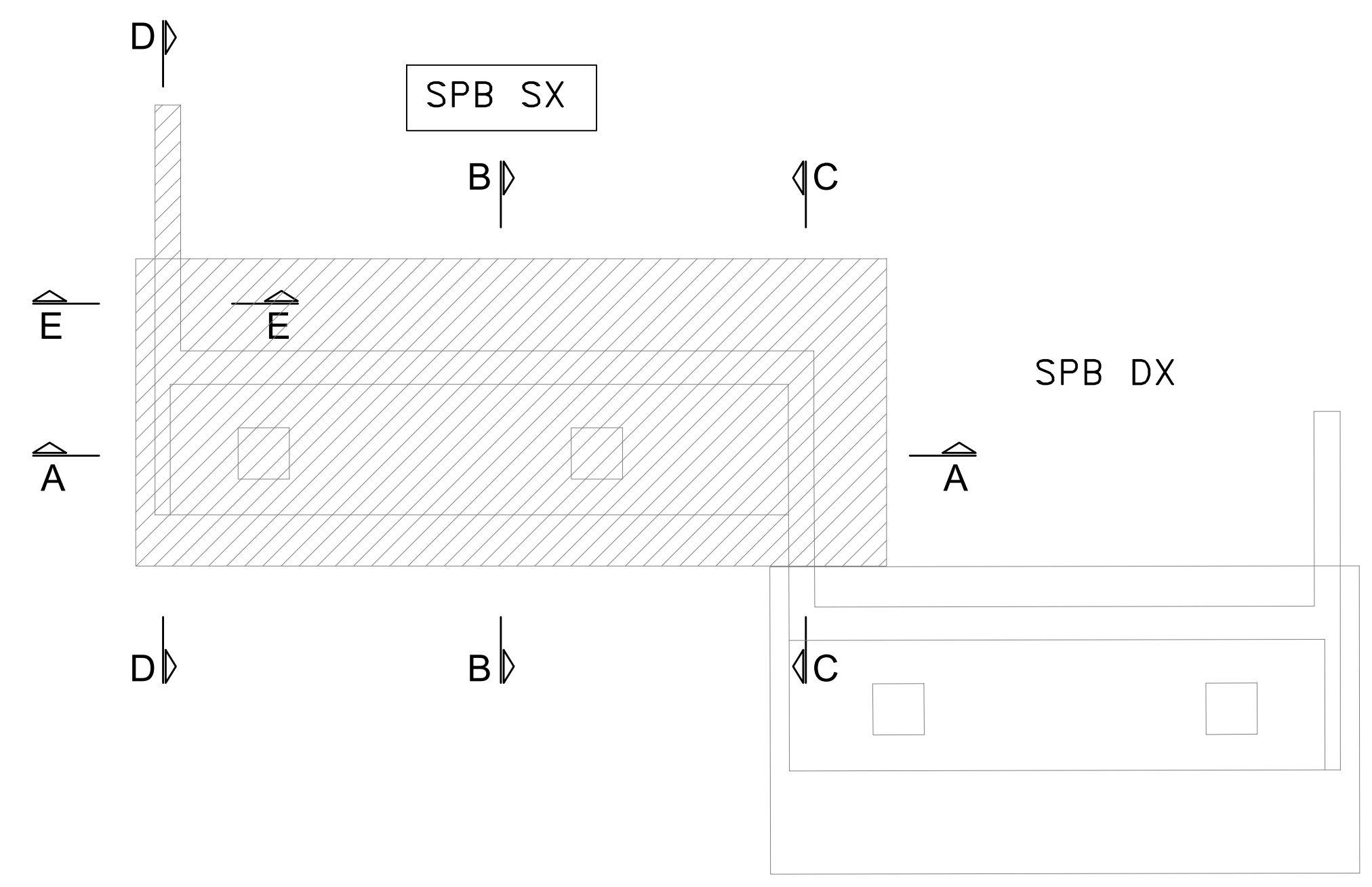
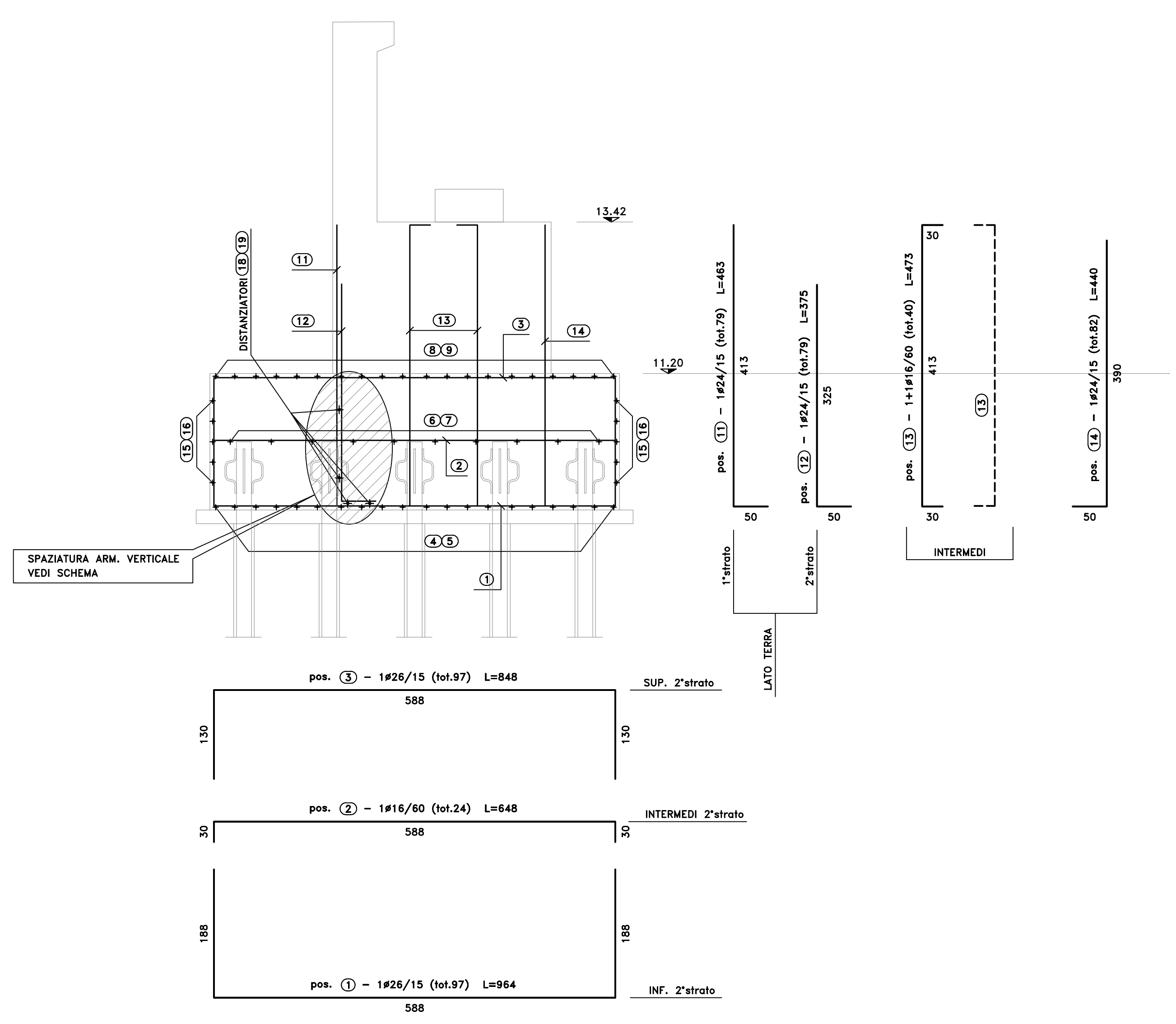


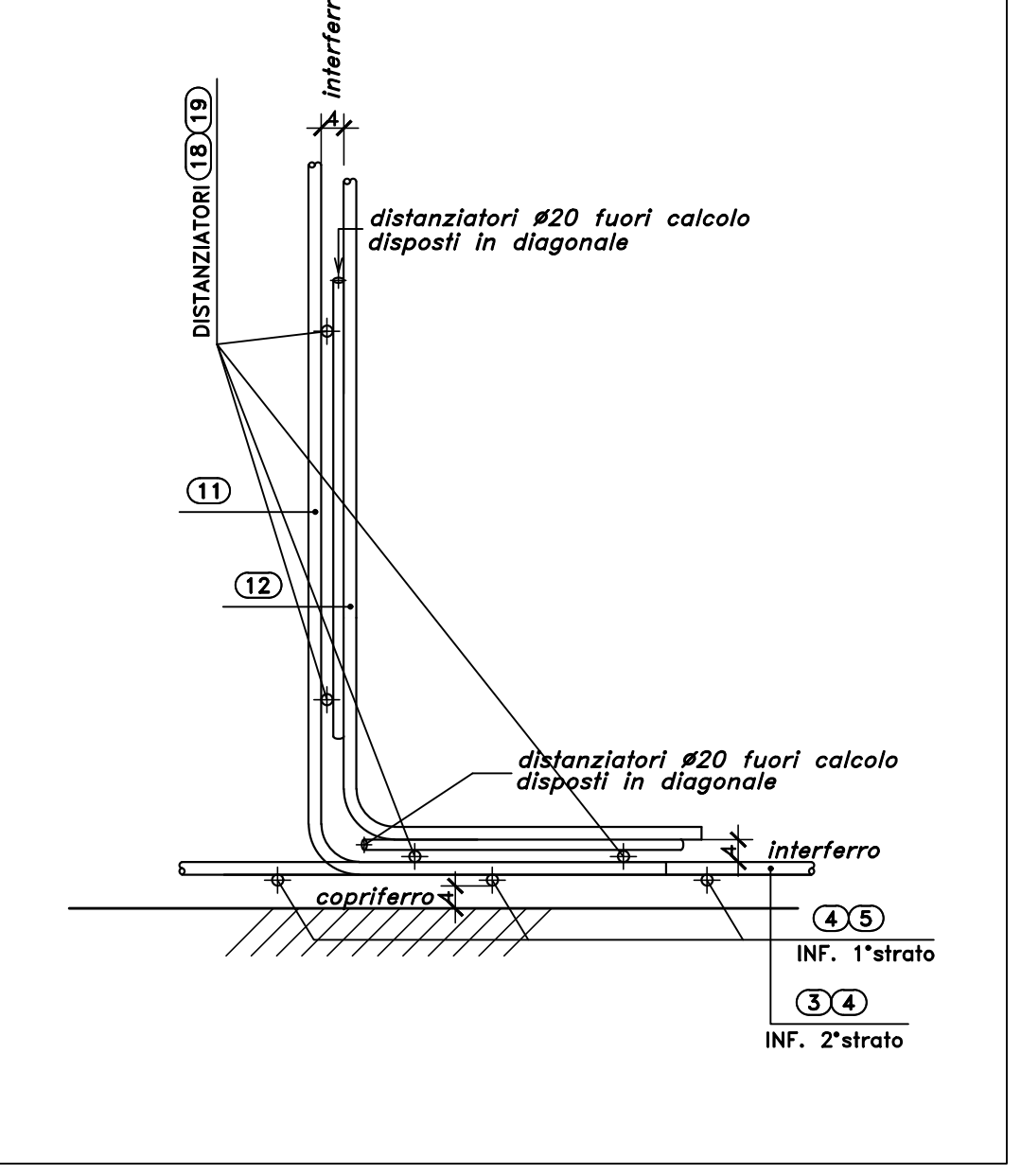
PIANTA CHIAVE
SCALA 1:100



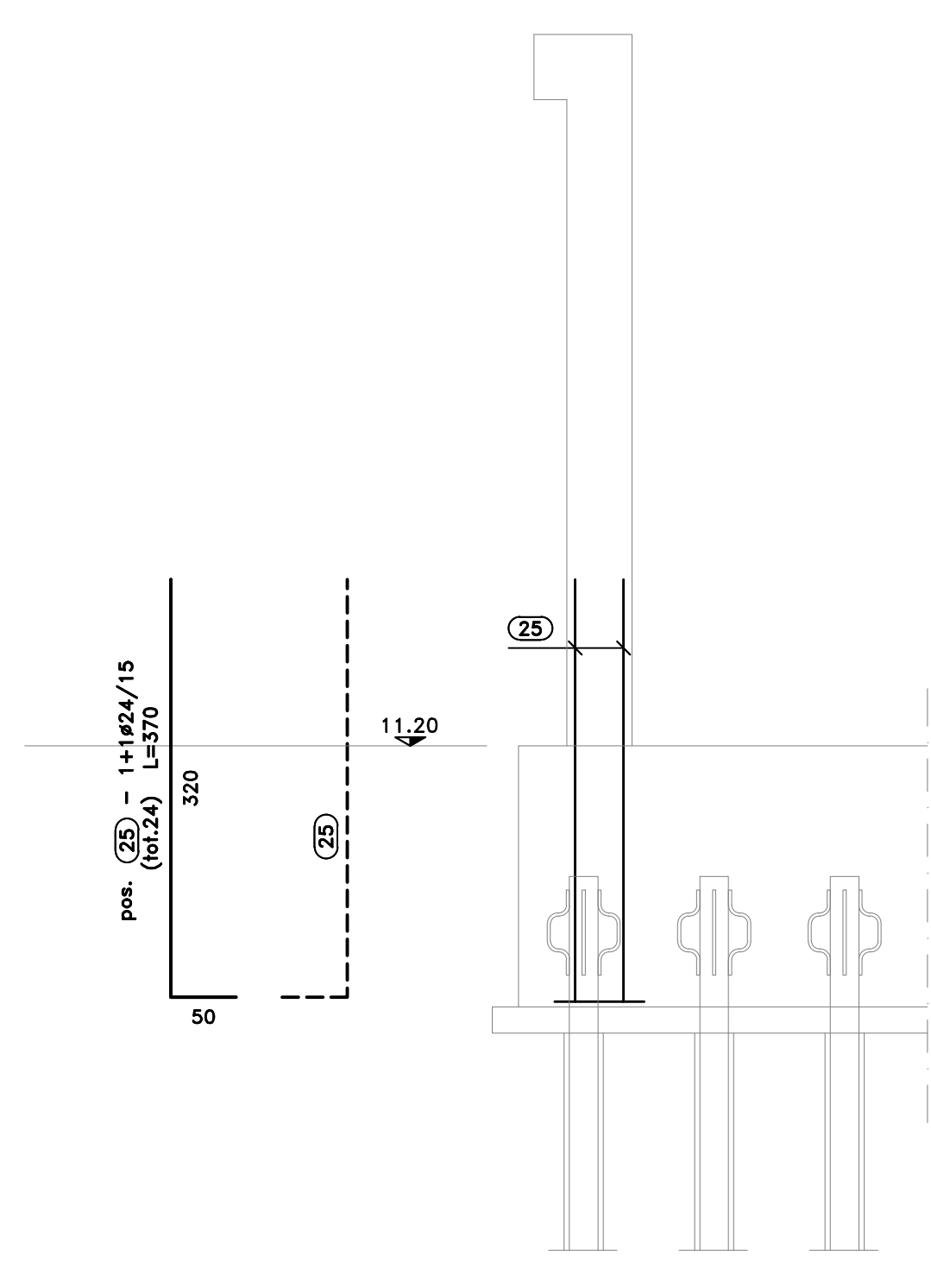
SEZIONE B-B
SCALA 1:50



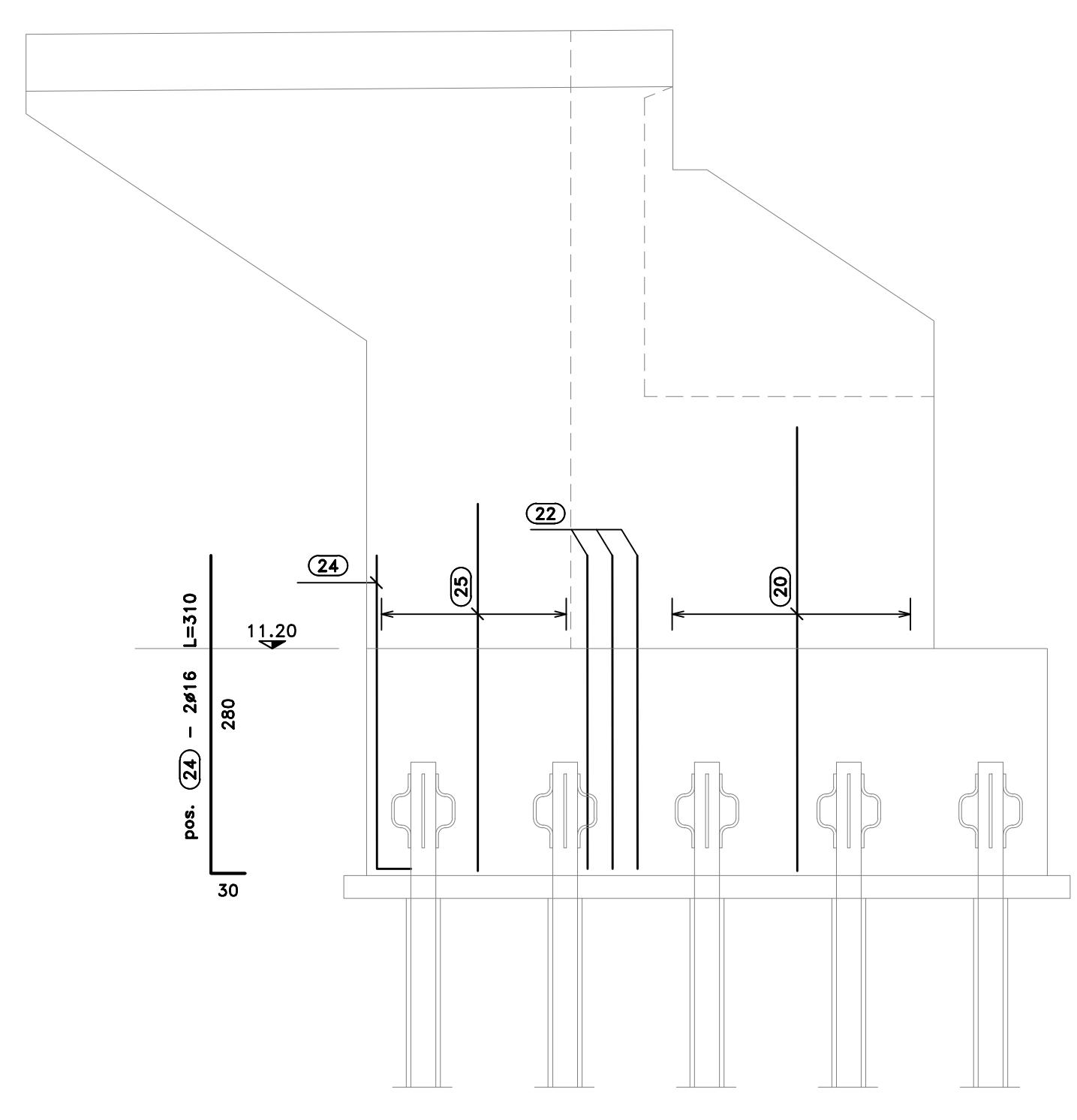
SCHEMA
SPAZIATURA ARM. VERTICALE
SCALA 1:10



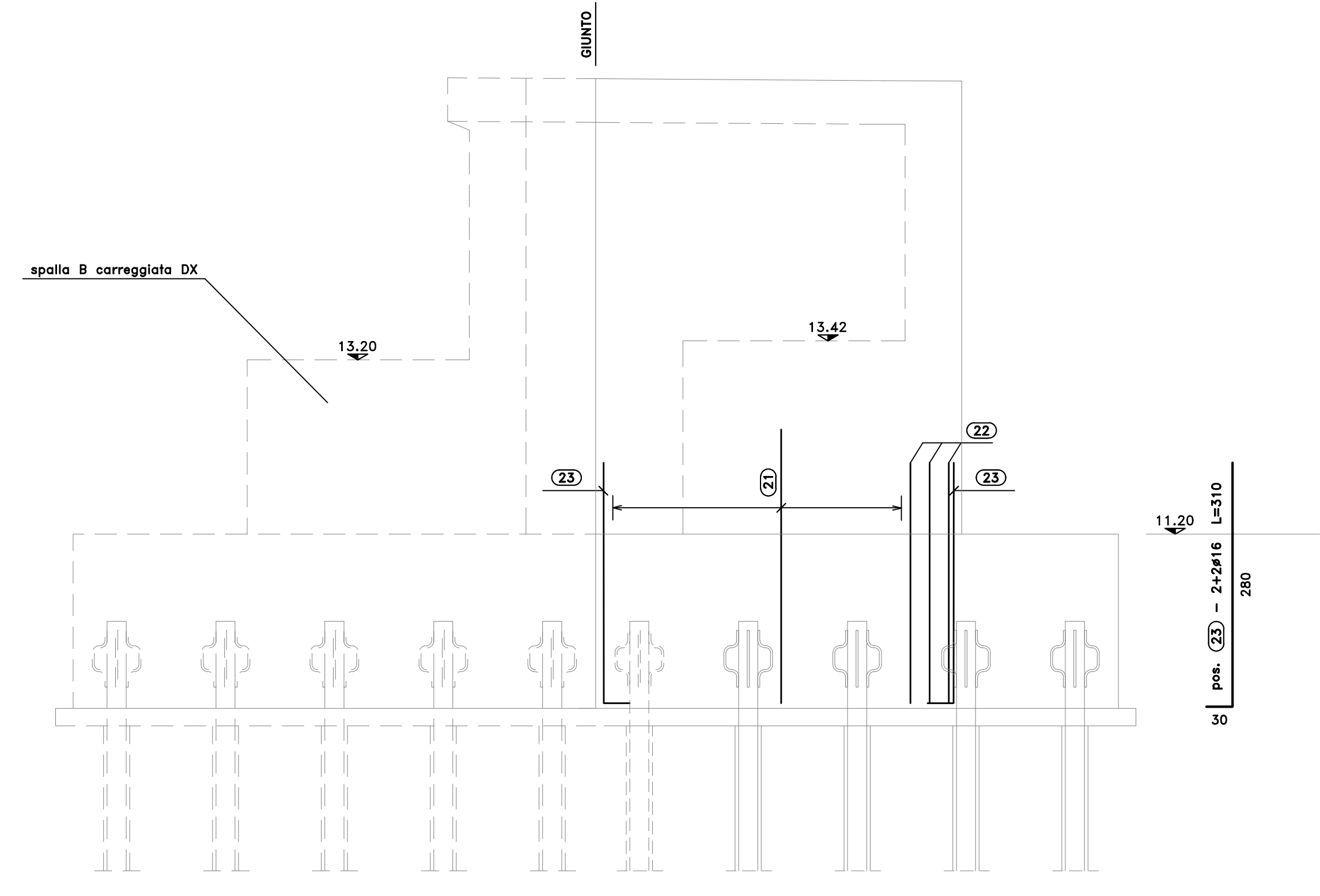
SEZIONE E-E
SCALA 1:50



SEZIONE D-D
SCALA 1:50



SEZIONE C-C
SCALA 1:50



S.S.291 "Della Nurra"
Lavori di costruzione del Lotto 1 da Alghero ad Olmedo, in località bivio cantoniera di Rudas (completamento collegamento Alghero-Sassari) e del Lotto 4 tra bivio Olmedo e l'aeroporto di Alghero-Fertilia (bretella per l'aeroporto)

PROGETTO ESECUTIVO COD. CA29

PROGETTISTA E RESPONSABILE DELL'INTEGRAZIONE DELLE PRESTAZIONI SPECIALISTICHE:
Dott. Ing. Giovanni Piazzi (Dir. Ing. Prov. Roma A37294)

RESPONSABILE D'AREA:
Progettista Tecnica Stradale: Dott. Ing. Massimo Capasso
Dir. Ing. Prov. Roma 20217
Responsabile Struttura: Dott. Ing. Giovanni Piazzi
Dir. Ing. Prov. Roma 27281
Responsabile Montate, Costruzione e Impianti: Dott. Ing. Sergio Di Majo
Dir. Ing. Prov. Roma 27281
Responsabile Ambiente: Dott. Ing. Francesco Venturi
Dir. Ing. Prov. Roma 44602

COORDINATORE SICUREZZA IN FASE DI PROGETTAZIONE:
Dott. Ing. Sergio Di Majo (Dir. Ing. Prov. Roma 2872)

COORDINATORE ATTIVITA' DI PROGETTAZIONE:
Dott. Ing. Mariateresa Mercurio (Dir. Ing. Prov. Roma A2848)

VISTO: IL RESPONSABILE DEL PROCEDIMENTO:
Dott. Ing. Salvatore Caramanna

MANDANTE: **VIA** INGEGNERIA, **SERING** INGEGNERIA, **vdp**, **BRENG** BRIDGE ENGINEERS

OPERE D'ARTE MAGGIORI
VIADOTTI E PONTI
ASSE TIPO B E TIPO D - PONTE RIO SIERRA
Armature - Spalla B SX - Fondazioni - Tavola 1 di 2

PROGETTO	LV. PROG. ANNO	NOME FILE	REVISIONE	SCALA:
DP/CA0029	E 21	CA29_T01V01STRAR14_A	A	Varie
D				
C				
B				
A	EMISSIONE	GIU 2021	C.TOSIO	S. PIZZI
REV.	DESCRIZIONE	DATA	REDATTO	VERIFICATO APPROVATO