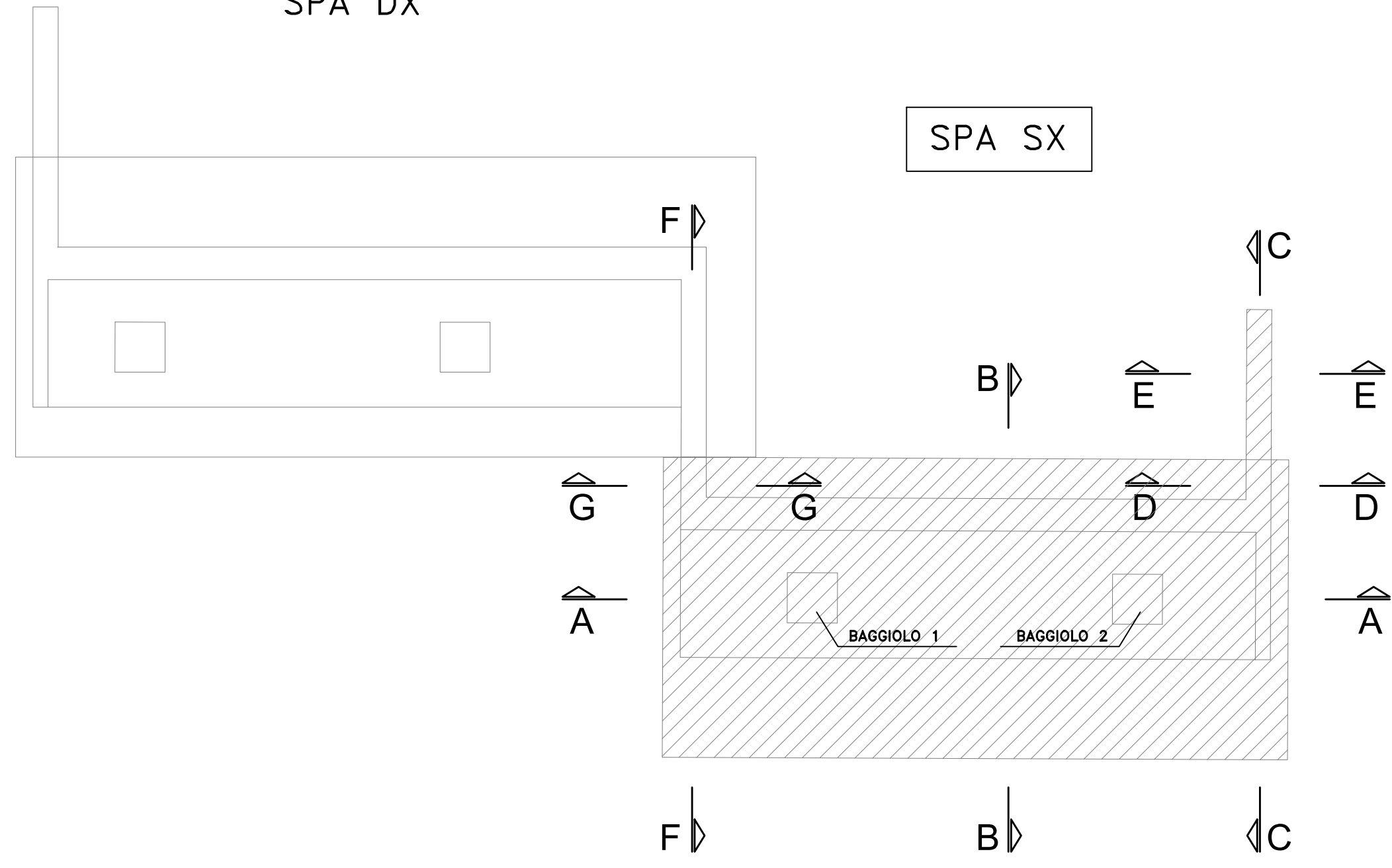


PIANTA CHIAVE
SCALA 1:100

SPA DX

SPA SX



Sagoma	Pos.	∅	nb	A	B	C	D	L	Ltot	Note	Sagoma	Pos.	∅	nb	A	B	C	D	L	Ltot	Note
	1	20	78	100	307			507	39546			8	20	4	50	118/120			217/219	874	
	10	20	2	50	118/120			217/219	437			25	20	26	41	145/415			227/497	9415	
	24	20	10	41	136			218	2181			27	16	4	21	311			353	1412	
	58	16	2	60	457			577	1154			28	16	8	21	130/266			172/308	1920	
	62	16	5	80	37			197	985			29	16	6	21	81			123	738	
	64	16	26	41	64			146	3798			35	16	2	50	143			243	487	
	65	16	20	37	74/256			148/330	4780			41	16	8	41	66			148	1184	
	74	20	5	80	37			197	985			43	16	8	41	66			148	1184	
	76	16	6	41	64			146	876			71	16	2	60	157			277	553	
	30	20	36	41	136	42		220	7107			77	16	16	105	90			300	4900	
	57	16	2	60	457	38		555	1110			79	16	16	135	90			360	5760	
	2	12	76	15	314	21		350	26600			26	20	8	41	436	41		518	4144	
	52	10	17	11	23	16		50	858			70	16	2	80	157	38		275	549	
	63	12	38	11	44	16		71	2715			13	10	140	19	57	14		90	12590	
	66	12	51	11	44	16		71	3644			14	16	38	26	81			108	4097	
	75	12	34	11	44	16		71	2429			15	16	36	26	80	57		163	5868	
	3	20	73	200				200	14600			40	16	3	80	564			644	1933	
	4	20	37	200				200	7400			44	16	3	80	508			588	1764	
	38	16	6	225				225	1350			45	12	1	1131	41			1172	1172	
	39	16	6	205				205	1230			54	16	2	338	80			418	835	
	42	16	3	1167				1167	3502			55	16	2	63	235	108		406	813	
	46	12	1	1173				1173	1173			56	16	2	38	105			143	286	
	49	16	2	160				160	320			69	16	2	105	38			143	286	
	53	16	2	160				160	320			59	16	2	59	441			500	1001	
	60	16	2	400				400	800			68	16	2	283	80			363	726	
	61	24	10	580				580	5800			78	10	2	11	8	89	92	400	800	
	67	16	2	160				160	320			80	10	5	11	8	89	92	400	2000	
	72	16	2	525				525	1050												
	73	24	10	525				525	5255												
	5	20	62	50	270/314			320/364	21204												
	9	20	2	158	50			208	416												
	12	20	4	318/322	50			368/372	1480												
	16	16	16	193	818			1013	16205												
	17	16	16	411	200			611	9776												
	19	16	8	681	30			711	5688												
	20	16	16	245	195			440	7035												
	22	20	32	41	175			217	6929												
	23	20	32	41	175			217	6929												
	31	16	8	50	550			600	4800												
	33	16	2	709	50			759	1519												
	36	16	8	50	550			600	4800												
	48	20	21	100	500			600	12601												
	51	16	14	16	160/276			176/292	3282												
	6	20	31	50	270/314			320/364	10602												
	7	20	4	158	50			208	832												
	11	20	7	318/322	50			368/372	2590												
	18	16	8	570	30			600	4800												
	21	16	16	1005	195			1200	19200												
	32	16	8	50	701			751	6008												
	34	16	2	350	50			400	800												
	37	16	8	50	701			751	6008												
	47	20	21	100	766			866	16184												
	50	16	2	334	16			351	701												

Massa barre

∅	kg/m	Ltot	kg
10	0.617	16248	100.174
12	0.888	37734	335.005
16	1.578	148414	2342.471
20	2.466	169256	4174.106
24	3.551	11055	392.591
Tot.			7344.346

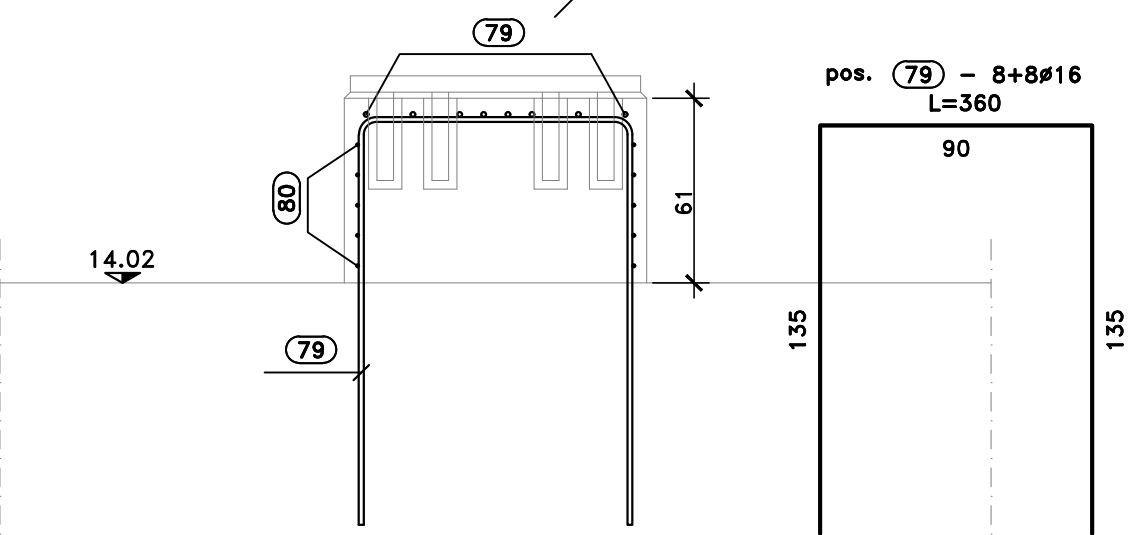
Massa totale acciaio: 7344.346 kg

Ultima pos. : 80

NOTA: IL MONTAGGIO DELLE ARMATURE DEI BAGGIOLO ANDRA' CALIBRATO IN FUNZIONE DELLA EFFETTIVA POSIZIONE DEI CANOTTI PER IL SUCCESSIVO POSIZIONAMENTO DELLE ZANCHE DI ANCORAGGIO APOGGI

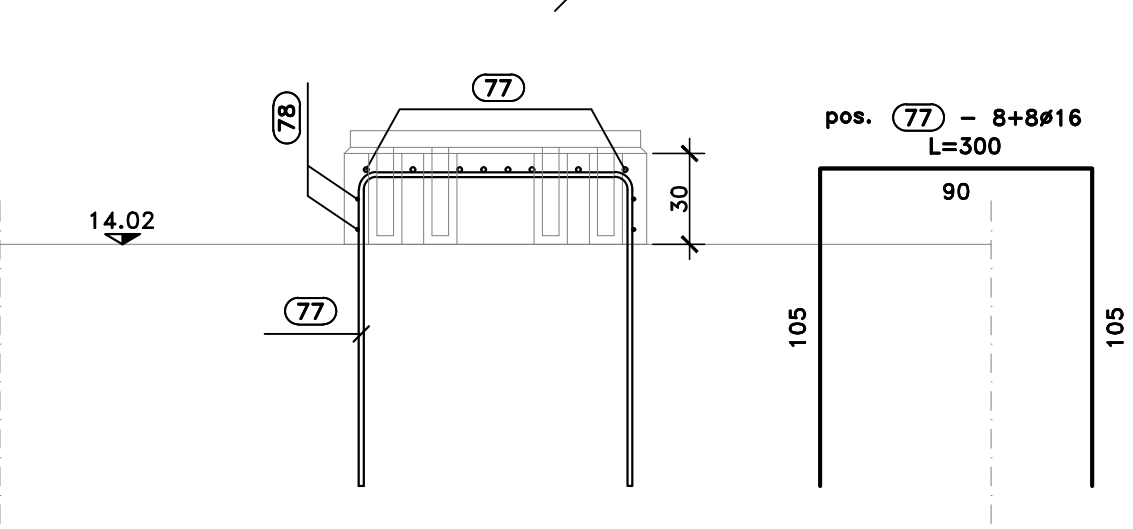
PIANTA BAGGIOLO 2
SCALA 1:25

SEZIONE



PIANTA BAGGIOLO 1
SCALA 1:25

SEZIONE



S.S.291 "Della Nurra"
Lavori di costruzione del Lotto 1 da Alghero ad Olmedo, in località bivio cantoniera di Rudas (completamento collegamento Alghero-Sassari) e del Lotto 4 tra bivio Olmedo e l'aeroporto di Alghero-Fertilia (bretella per l'aeroporto)

PROGETTO ESECUTIVO COD. CA29

PROGETTISTA E RESPONSABILE DELL'INTEGRAZIONE DELLE PRESTAZIONI SPECIALISTICHE:

PROGETTISTA: Ats VIA - SERING - VGP - BRENG
RESPONSABILE D'AREA: [List of names and roles]



GEOLOGO: [Name]
COORDINATORE SICUREZZA IN FASE DI PROGETTAZIONE: [Name]
COORDINATORE ATTIVITA' DI PROGETTAZIONE: [Name]

VISTO: IL RESPONSABILE DEL PROCEDIMENTO: [Name]

OPERE D'ARTE MAGGIORI
VIADOTTI E PONTI
ASSE TIPO B E TIPO D - PONTE RIO SIERRA
Armature - Spalla A SX - Elevazioni - Tavolo 4 di 4

PROGETTO	LV. PROG. ANNO	NOME FILE	REVISIONE	SCALA:
DP/CA0029	E 21	CA29_TO1V101STRAR23_A	A	Varie
D				
C				
B				
A	EMMISSIONE	GIU 2021	C.TOSIO	G. PAVZA
REV.	DESCRIZIONE	DATA	REDATTO	VERIFICATO APPROVATO

RIPILOGO POSIZIONI:

SEZIONE B-B	DA POS. (1) A POS. (13)
SEZIONE G-G	DA POS. (18) A POS. (33)
SEZIONE H-H	DA POS. (24) A POS. (30)
SEZIONE A1-A1	DA POS. (33) A POS. (44)
SEZIONE A2-A2	DA POS. (45) A POS. (46)
SEZIONE A-A	DA POS. (47) A POS. (52)
SEZIONE C-C	DA POS. (53) A POS. (60)
SEZIONE D-D	DA POS. (61) A POS. (64)
SEZIONE E-E	DA POS. (65) A POS. (66)
SEZIONE F-F	DA POS. (67) A POS. (72)
SEZIONE G-G	DA POS. (73) A POS. (78)
BAGGIOLO	DA POS. (79) A POS. (80)