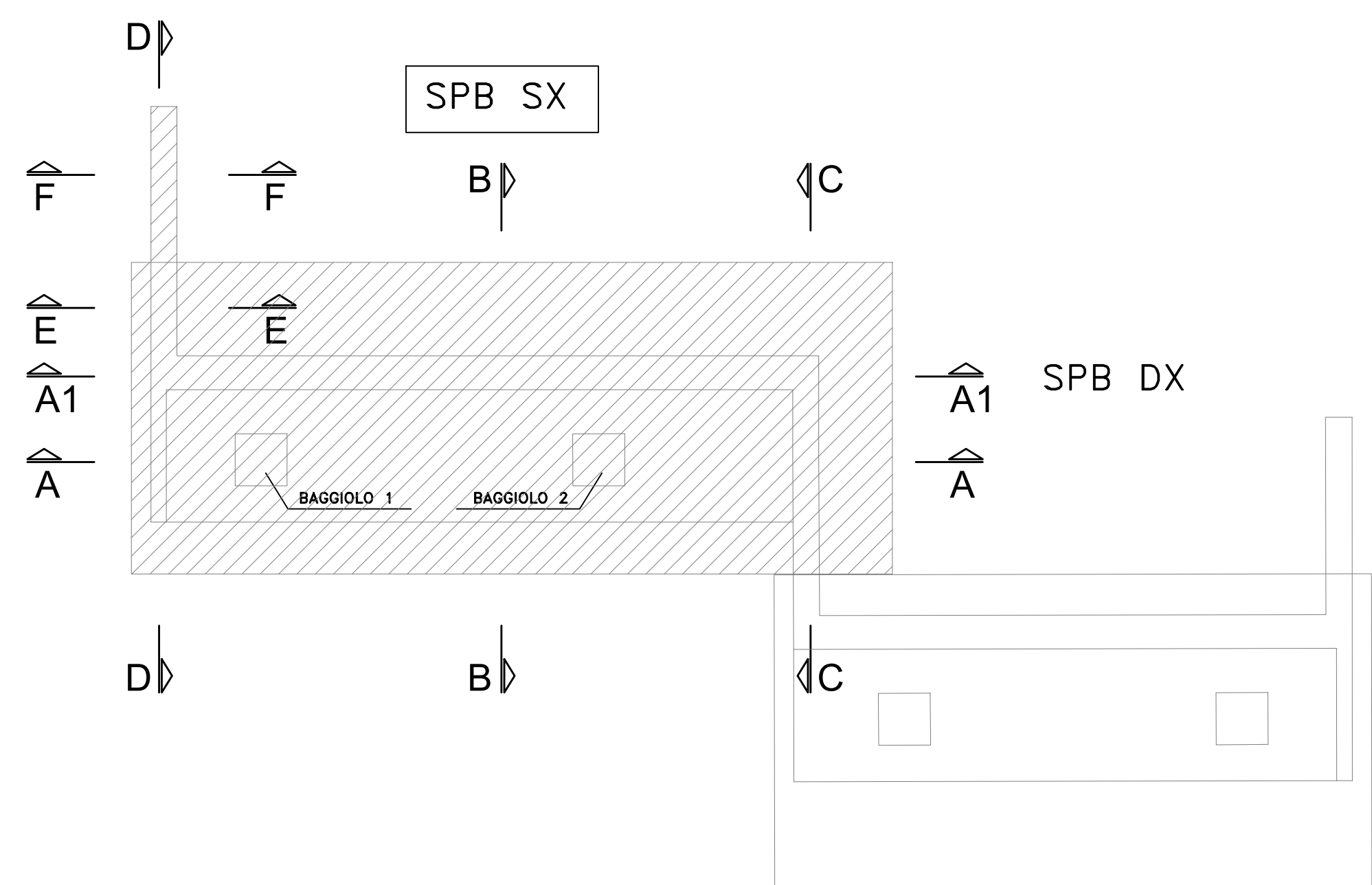


PIANTA CHIAVE
SCALA 1:100



Sagoma	Pos.	∅	nb	A	B	C	D	L	Ltot	Note	Sagoma	Pos.	∅	nb	A	B	C	D	L	Ltot	Note
	1	20	82	100	307			507	41574			30	20	8	41	536	41		618	4944	
	10	20	2	50	120/122			219/221	441			34	20	38	41	411	40		492	18695	
	28	20	8	41	236			318	2545			75	16	2	60	559	38		657	1513	
	39	16	2	50	97			197	394			17	10	152	19	57	14		90	13669	
	45	16	8	41	66			148	1184			59	12	131	16	44	11		71	9360	
	60	16	22	41	64			145	3201			66	10	17	16	23	11		50	858	
	69	16	2	60	411			531	1082			81	12	102	16	44	11		71	7288	
	83	16	20	37	80/264			154/338	4920			84	12	51	16	44	11		71	3644	
	2	12	60	15	314	21		350	21000			18	16	33	26	81			108	3558	
	3	20	79	200				200	15900			53	16	3	42	81			124	371	
	4	20	40	200				200	8000			19	16	32	26	80	57		163	5216	
	42	16	6	225				225	1350			47	16	3	80	249	70		400	1189	
	43	16	6	205				205	1230			54	16	3	42	80	73		195	585	
	46	16	3	1073				1073	3219			56	16	3	25	80	57		162	486	
	48	16	3	514				514	1542			44	16	3	80	523			603	1810	
	50	12	1	1075				1075	1075			49	12	1	103	972			1075	1075	
	51	12	1	242				242	242			72	16	2	285	80			365	731	
	52	12	1	242				242	242			73	16	2	63	235	108		406	812	
	57	24	46	515				515	23990			74	16	2	38	105			143	286	
	63	16	2	160				160	320			77	16	2	59	441			500	1001	
	67	16	2	515				515	1030			86	10	2	11	8	89	92	400	800	
	70	16	2	510				510	1020			88	10	4	11	8	89	92	400	1600	
	71	16	2	160				160	320												
	78	16	2	353				353	706												
	79	24	24	535				535	12840												
	5	20	3	50	302			352	1056												
	9	20	2	140	50			190	380												
	12	20	29	275/299	50			325/349	9773												
	14	20	2	291	50			341	682												
	15	20	9	50	292/294			342/344	3087												
	16	20	5	292/294	50			342/344	1715												
	20	16	14	195	1005			1200	16800												
	21	16	14	352	195			547	7658												
	23	16	6	789	30			819	4814												
	24	16	14	352	195			547	7658												
	36	16	8	50	212			262	2093												
	38	16	2	550	50			600	1200												
	41	16	8	50	212			262	2093												
	61	20	21	100	272			372	7807												
	65	16	14	16	160/276			176/292	3282												
	6	20	2	50	302			352	704												
	7	20	5	140	50			190	950												
	11	20	57	275/299	50			325/349	19209												
	13	20	5	291	50			341	1705												
	22	16	6	570	30			600	3600												
	25	16	14	1005	195			1200	16800												
	26	20	30	41	195			237	7106												
	27	20	28	276	41			317	8862												
	35	16	8	50	1150			1200	9600												
	37	16	2	849	50			899	1399												
	40	16	8	50	1150			1200	9600												
	55	16	3	25	75			101	302												
	62	20	21	100	1100			1200	25200												
	64	16	2	315	16			332	663												
	8	20	5	50	120/122			219/221	1102												
	29	20	26	41	256/526			338/608	12301												
	31	16	4	21	311			353	1412												
	32	16	8	21	130/266			172/308	1920												
	33	16	4	21	81			123	492												
	58	16	23	85	36			206	4738												
	68	16	2	80	406			566	1131												
	76	16	2	60	559			679	1357												
	80	16	12	80	37			197	2364												
	82	16	32	41	64			146	4672												
	85	16	16	105	90			300	4800												
	87	16	16	122	90			334	5344												

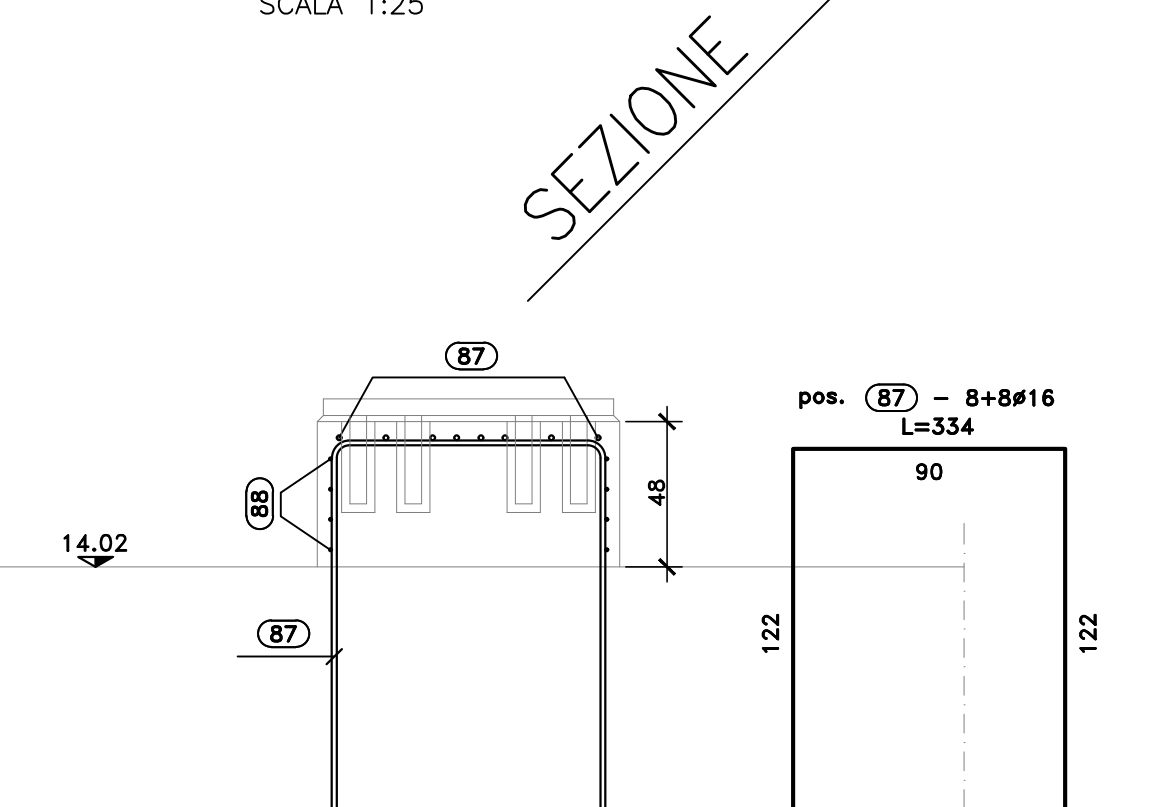
Massa barre

∅	kg/m	Ltot	kg
10	0.617	16927	104.361
12	0.888	43926	389.983
16	1.578	134760	2114.632
20	2.466	193641	4775.466
24	3.551	36530	1297.274
Tot.			9009.716

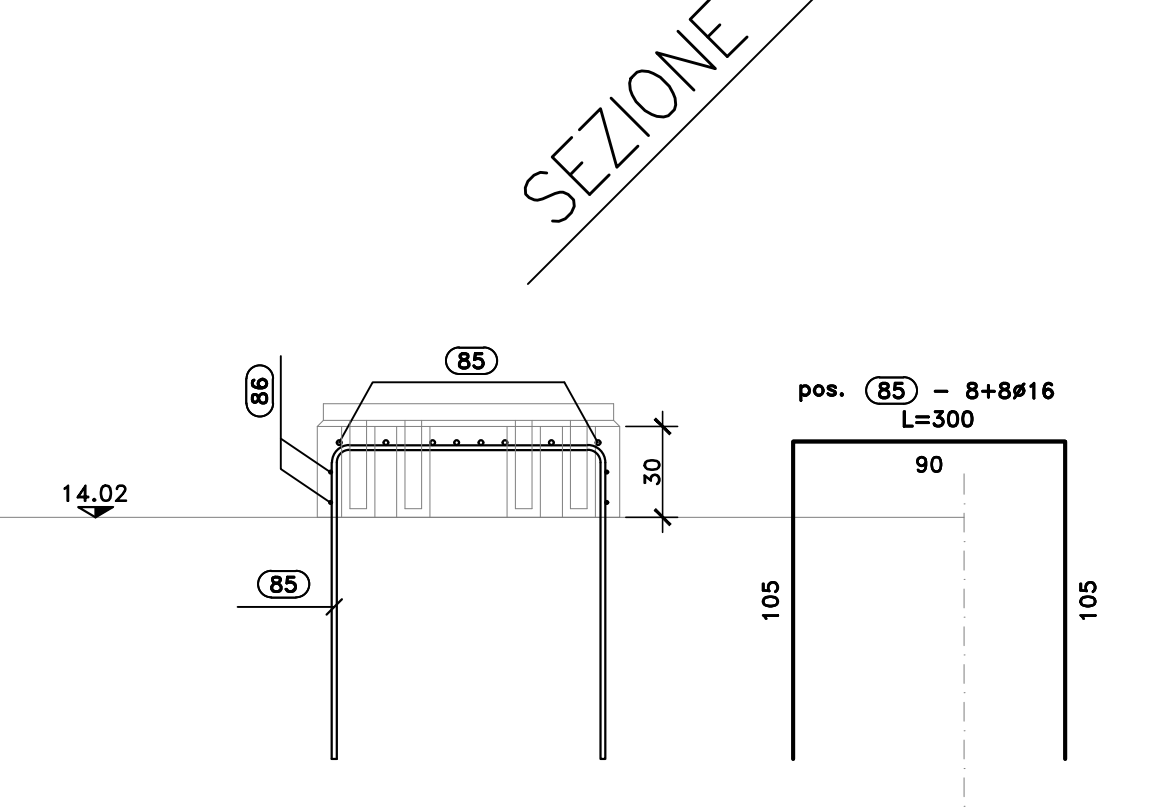
Massa totale acciaio: 9009.716 kg
Ultima pos. : 88

NOTA: IL MONTAGGIO DELLE ARMATURE DEI BAGGIOLI ANDRA' CALIBRATO IN FUNZIONE DELLA EFFETTIVA POSIZIONE DEI CANOTTI PER IL SUCCESSIVO POSIZIONAMENTO DELLE ZANCHE DI ANCORAGGIO APOGGI

PIANTA BAGGIOLO 2
SCALA 1:25



PIANTA BAGGIOLO 1
SCALA 1:25



RIEPILOGO POSIZIONI:

SEZIONE B-B	DA POS. ① A POS. ①①
SEZIONE G-G	DA POS. ②② A POS. ②②
SEZIONE H-H	DA POS. ③③ A POS. ③③
SEZIONE A1-A1	DA POS. ④④ A POS. ④④
SEZIONE A2-A2	DA POS. ⑤⑤ A POS. ⑤⑤
SEZIONE A-A	DA POS. ⑥⑥ A POS. ⑥⑥
SEZIONE C-C	DA POS. ⑦⑦ A POS. ⑦⑦
SEZIONE D-D	DA POS. ⑧⑧ A POS. ⑧⑧
SEZIONE E-E	DA POS. ⑨⑨ A POS. ⑨⑨
SEZIONE F-F	DA POS. ⑩⑩ A POS. ⑩⑩
BAGGIOLI	DA POS. ⑪⑪ A POS. ⑪⑪

Sanas GRUPPO FS ITALIANE Direzione Progettazione e Realizzazione Lavori

S.S.291 "Della Nurra"
Lavori di costruzione del Lotto 1 da Alghero ad Olmedo, in località bivio cantoniera di Rudas (completamento collegamento Alghero-Sassari) e del Lotto 4 tra bivio Olmedo e l'aeroporto di Alghero -Fertilia (bretella per l'aeroporto)

PROGETTO ESECUTIVO COD. CA29

PROGETTISTA E RESPONSABILE DELL'INTEGRAZIONE DELLE PRESTAZIONI SPECIALISTICHE:
Dott. Ing. Giovanni Piazza (Ord. Ing. Prov. Roma A/2296)

RESPONSABILE D'AREA:
Progettazione Topografica: Dott. Ing. Massimo Capasso
Dott. Ing. Provv. Roma A/2037
Progettazione Strutturale: Dott. Ing. Giovanni Piazza
Dott. Ing. Provv. Roma A/2288
Responsabile Montedati, Geotecnica e Impianti: Dott. Ing. Sergio Di Majo
Dott. Ing. Provv. Roma A/2222
Responsabile Ambiente: Dott. Ing. Francesco Venturi
Dott. Ing. Provv. Roma A/4602

GEOLOGO:
Dott. Geol. Enrico Curviale (Ord. Gen. Regione Sicil. 3962)

COORDINATORE SICUREZZA IN FASE DI PROGETTAZIONE:
Dott. Ing. Sergio Di Majo (Ord. Ing. Provv. Roma A/2872)

COORDINATORE ATTIVITA' DI PROGETTAZIONE:
Dott. Ing. Mariateresa Mercurio (Ord. Ing. Provv. Roma A/2448)

VISTO: IL RESPONSABILE DEL PROCEDIMENTO:
Dott. Ing. Silvano Caramanna

OPERE D'ARTE MAGGIORI
VIADOTTI E PONTI
ASSE TIPO B E TIPO D - ELEVAZIONI - Tavola 4 di 4
Armature - Spalla B SX - Elevazioni - Tavola 4 di 4

PROGETTO	LV. PROG. ANNO	NOME FILE	REVISIONE	SCALA:
DP/CA0029	E 21	CA29_TO1V01STRAR31_A	A	Varie
D	-	-	-	-
C	-	-	-	-
B	-	-	-	-
A	EMMISSIONE	GIU 2021	C.TOSIO	G. PIZZA
REV.	DESCRIZIONE	DATA	REDATTO	VERIFICATO