

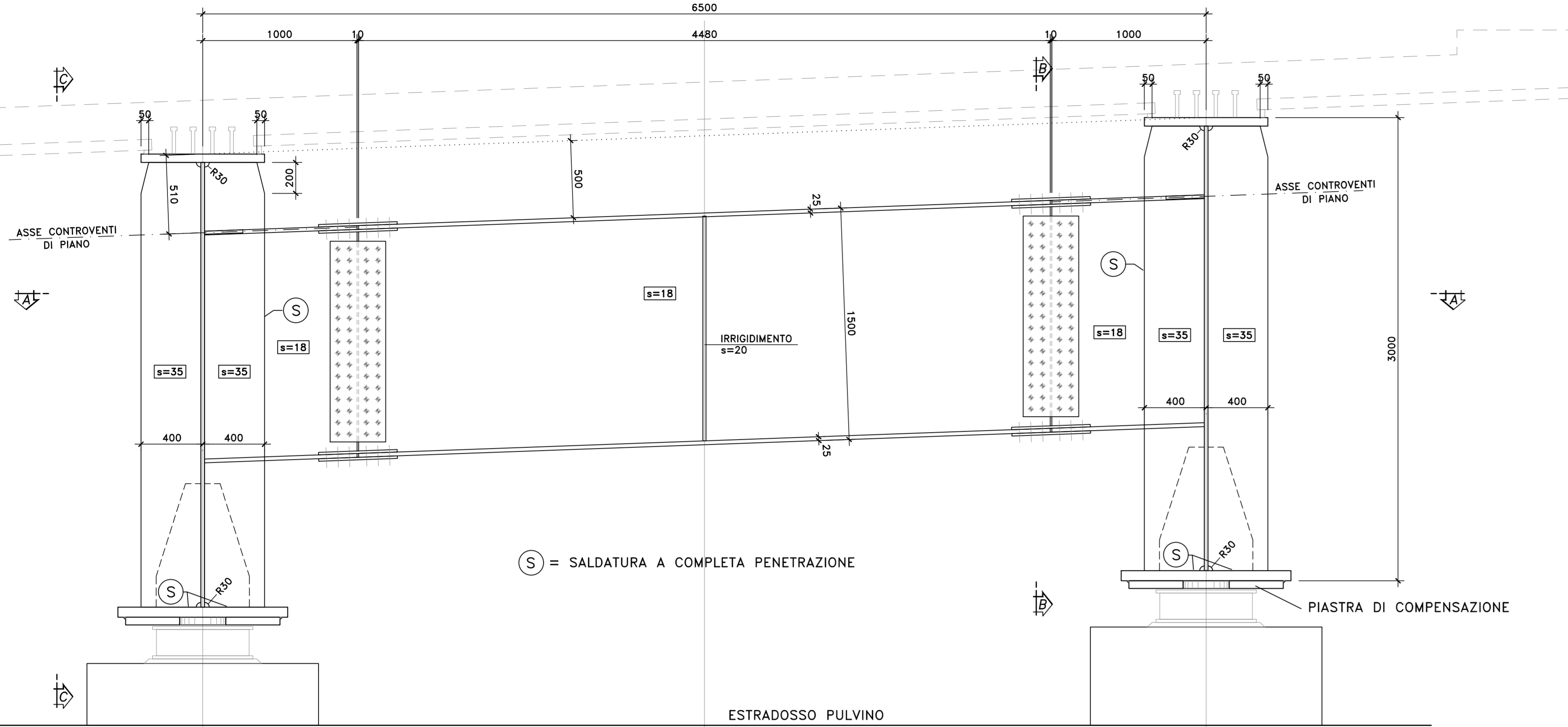
**N.B. PIASTRE DI COMPENSAZIONE**

LE ESATTE DIMENSIONI E GEOMETRIA DOVRANNO ESSERE STABILITE NEI DISEGNI D'OFFICINA IN BASE ALLA PENDENZA LONGITUDINALE SU OGNI PILA O SPALLA ED ALLE EFFETTIVE DIMENSIONI DEGLI APPARECCHI DI APPOGGIO E RELATIVI PERNI SUPERIORI.

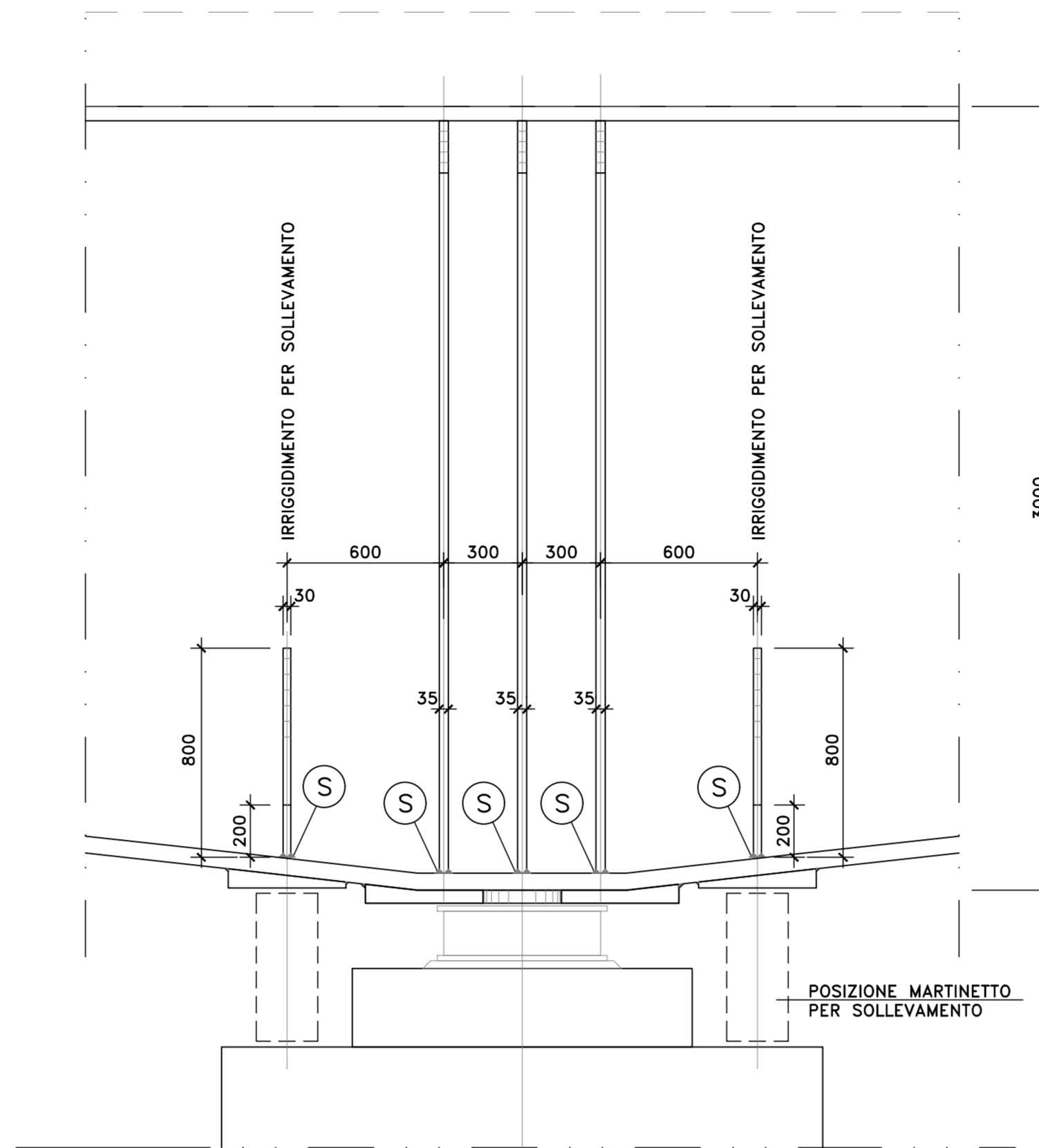
**NOTE E PRESCRIZIONI**

1. LE CARATTERISTICHE DEI MATERIALI STRUTTURALI E LE SPECIFICHE TECNICHE RELATIVE ALLE STRUTTURE IN CARPENTERIA METALLICA SONO RIPORTATE NELL'ELABORATO "CARATTERISTICHE DEI MATERIALI".

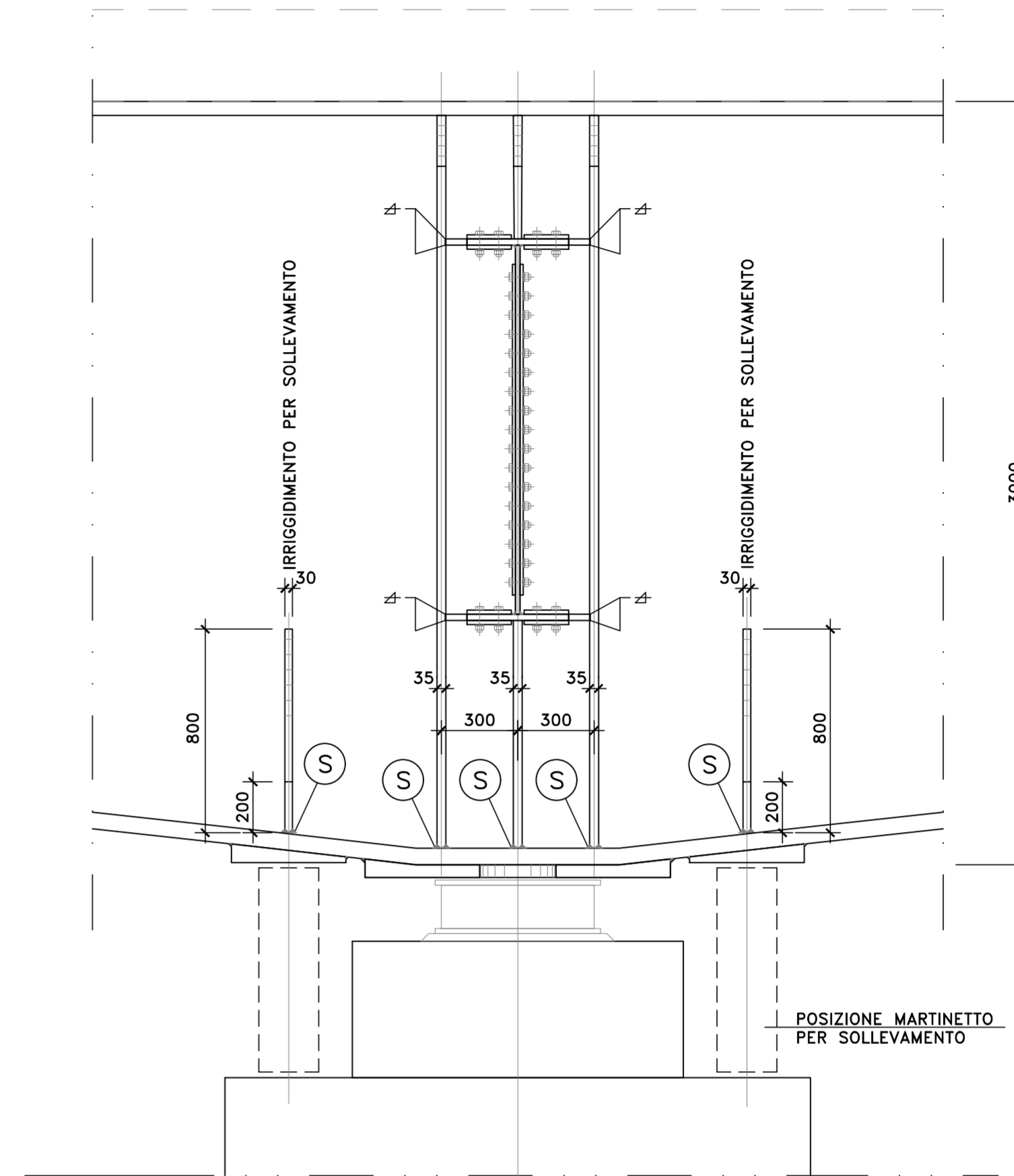
**VISTA TRASVERSO**  
SCALA 1:20



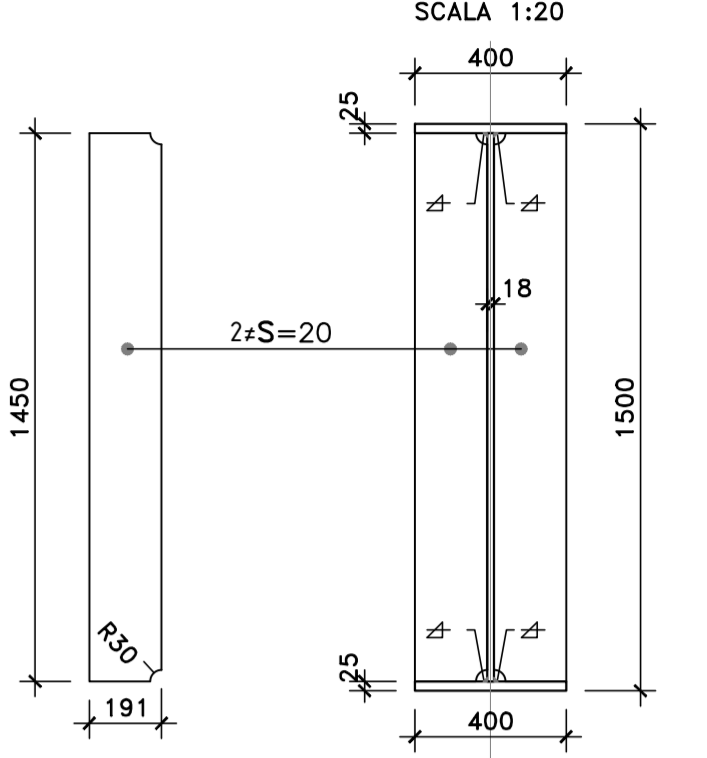
**VISTA C-C**  
SCALA 1:20



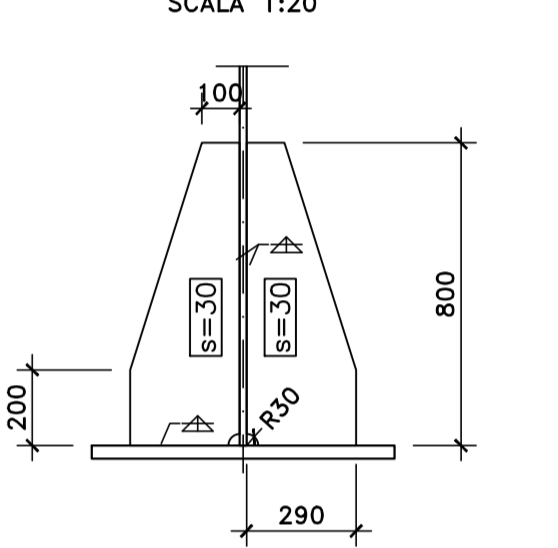
**SEZIONE B-B**  
SCALA 1:20



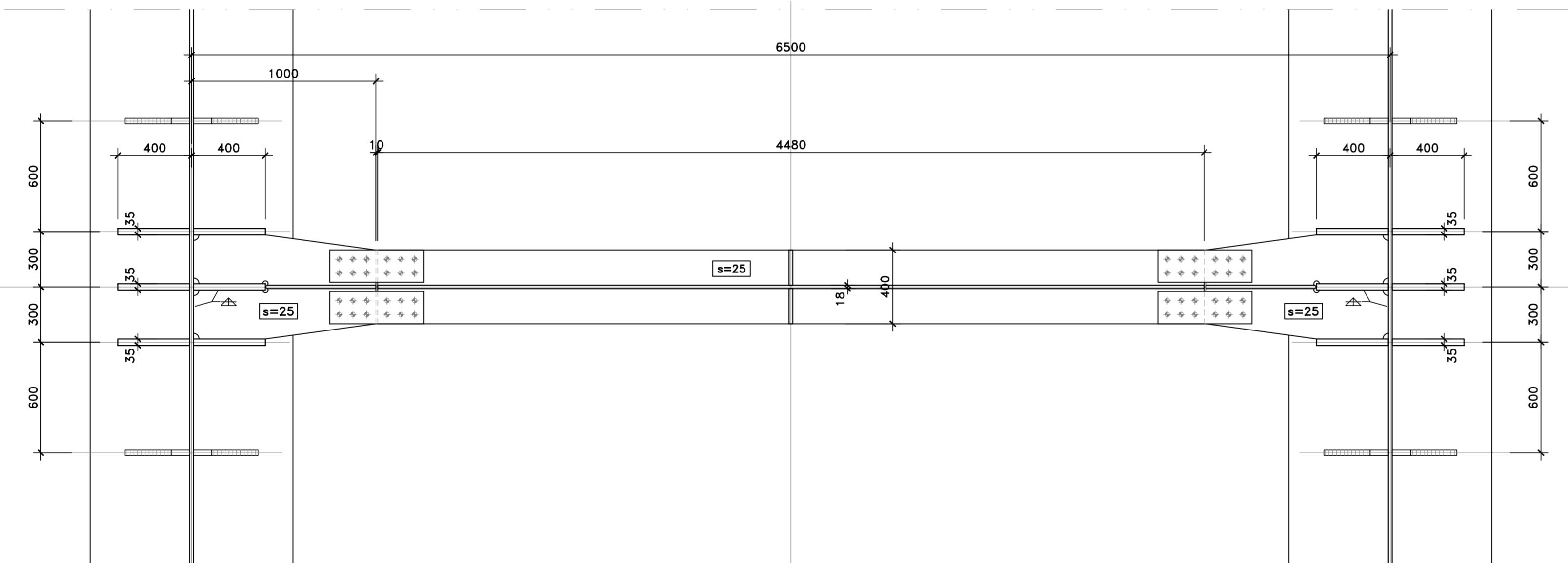
**PARTICOLARE TRAVE DI COLLEGAMENTO**  
SCALA 1:20



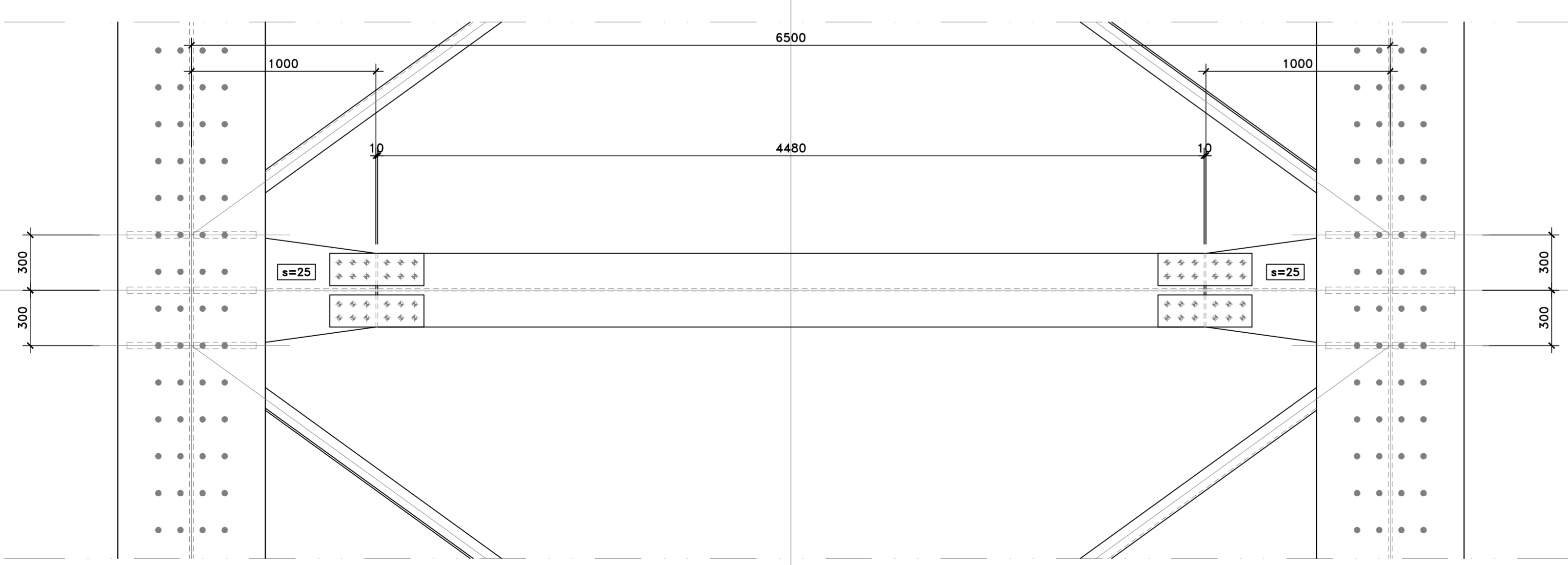
**IRRIGIDIMENTI PER SOLLEVAMENTO**  
SCALA 1:20



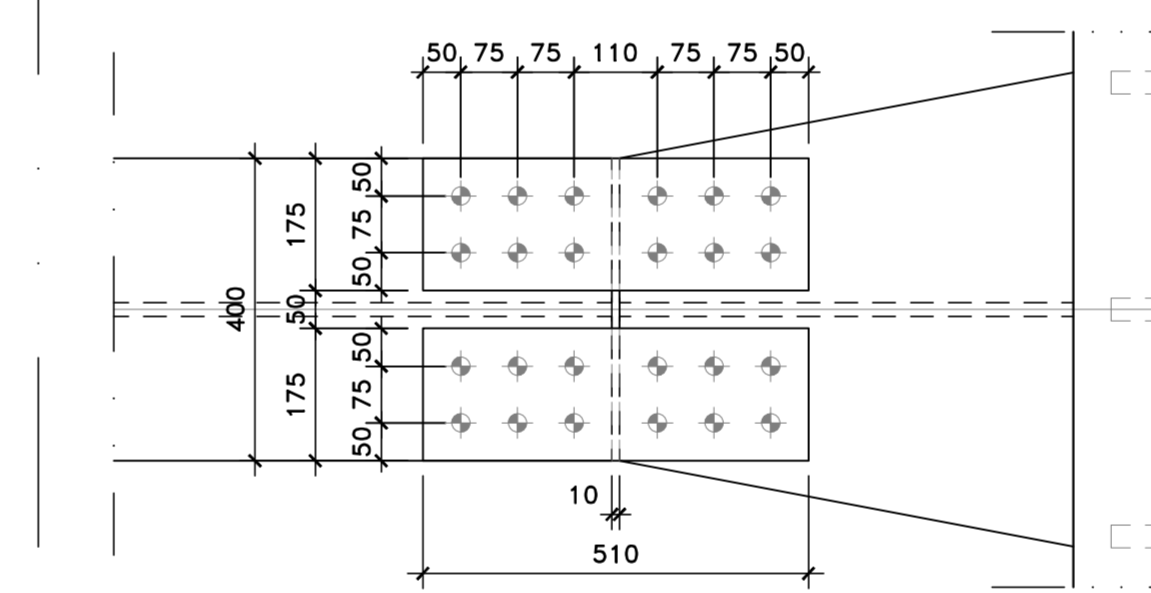
**SEZIONE A-A**  
SCALA 1:20



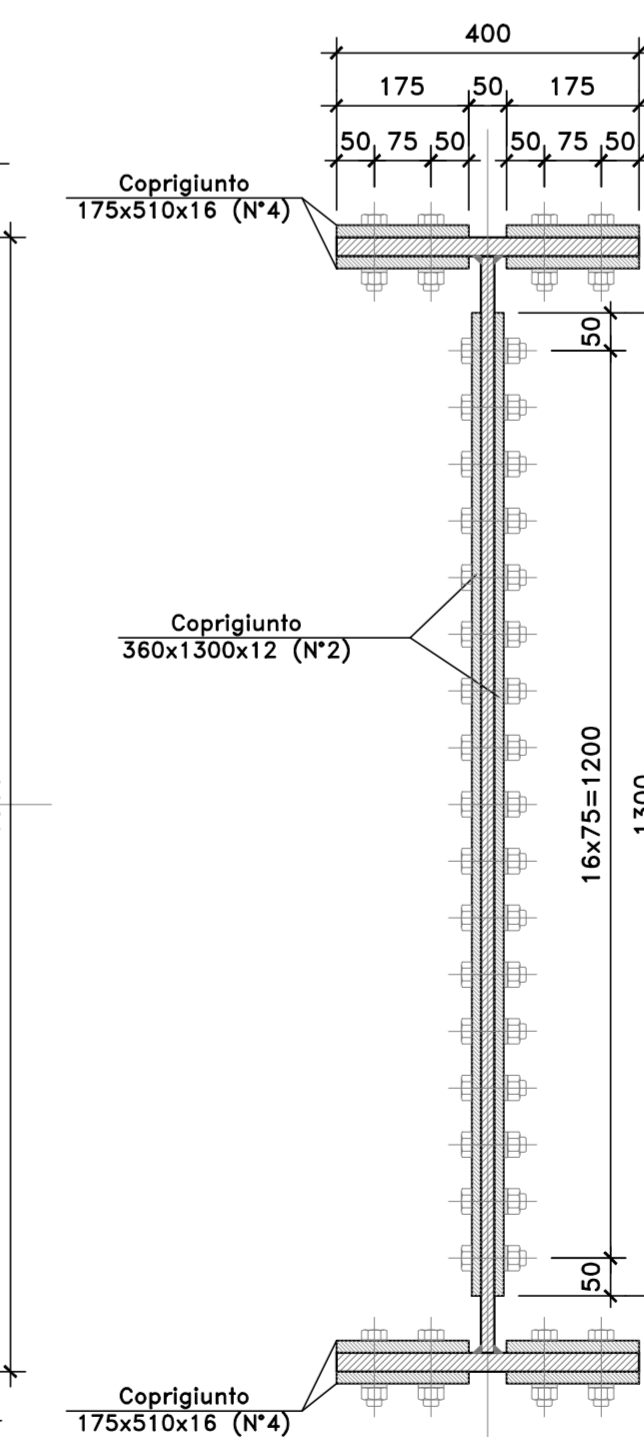
**VISTA DALL'ALTO**  
SCALA 1:20



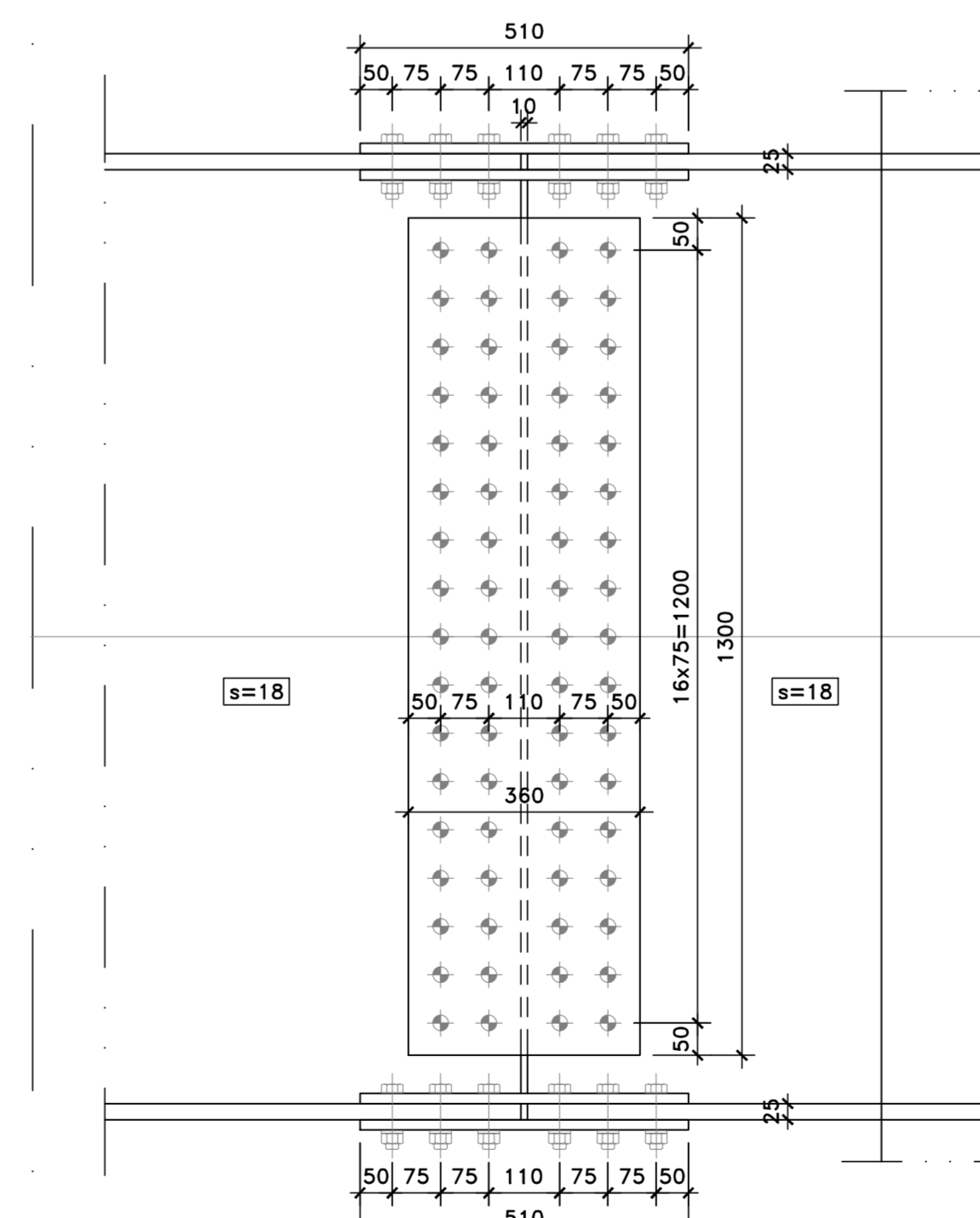
**VISTA DALL'ALTO PIATTABANDA SUPERIORE**



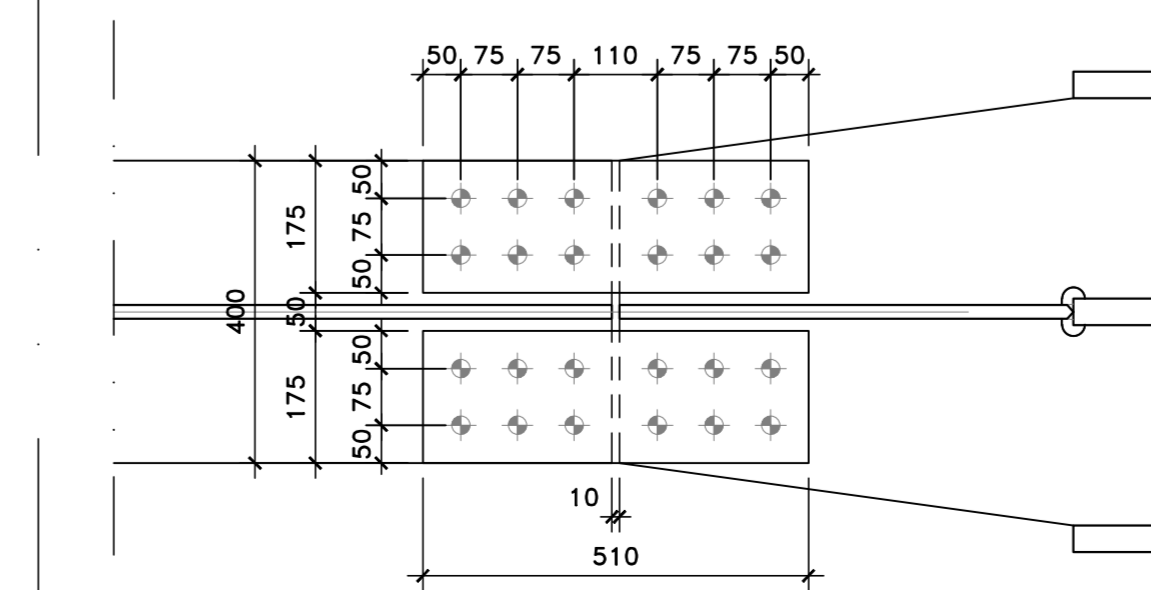
**PARTICOLARE GIUNTO BULLONATO**  
(SCALA 1:10)



**ANIMA**



**VISTA DALL'ALTO PIATTABANDA INFERIORE**



**BULLONI**  
M24-10.9 [giunzione trasverso]

**Sanas**  
GRUPPO FS ITALIANE  
Direzione Progettazione e Realizzazione Lavori

**S.S.291 "Della Nurra"**  
Lavori di costruzione del Lotto 1 da Alghero ad Olmedo, in località bivio cantoniera di Rudas (completamento collegamento Alghero-Sassari) e del Lotto 4 tra bivio Olmedo e l'aeroporto di Alghero -Fertilia (bretella per l'aeroporto)

**PROGETTO ESECUTIVO** COD. CA29

PROGETTAZIONE: **ATI VIA - SERING - VDP - BERENG**

PROGETTISTA E RESPONSABILE DELL'INTEGRAZIONE DELLE PRESTAZIONI SPECIALISTICHE:  
Dott. Ing. Giovanni Pizzoli (Ord. Ing. Prov. Roma A27298)

RESPONSABILE D'AREA  
Responsabile Tracciato Stradale: Dott. Ing. Massimo Caporaso (Ord. Ing. Prov. Roma A20212)  
Responsabile Stradale: Dott. Ing. Giovanni Pizzoli (Ord. Ing. Prov. Roma A27298)  
Responsabile Tracciato, Sicurezza e Materiali: Dott. Ing. Sergio Di Majo (Ord. Ing. Prov. Palermo A2872)  
Responsabile Ambientale: Dott. Ing. Francesco Venturoli (Ord. Ing. Prov. Roma A4660)

COORDINATORE SICUREZZA IN FASE DI PROGETTAZIONE:  
Dott. Ing. Sergio Di Majo (Ord. Ing. Prov. Palermo A2872)

COORDINATORE ATTIVITA' DI PROGETTAZIONE:  
Dott. Ing. Alessandro Maresca (Ord. Ing. Prov. Roma A28481)

VISTO: IL RESPONSABILE DEL PROCEDIMENTO:  
Dott. Ing. Salvatore Compagno

**VIÀ INGEGNERIA**  
**SERING INGEGNERIA**  
**VDP**  
**BERENG**

**OPERE D'ARTE MAGGIORI**  
**VIADOTTI E PONTI**  
**ASSE TIPO B E TIPO D - PONTE RIO SERRA**  
Carpenteria metallica impalcati - Trasversali di appoggio di pia DP1 - Carreggiata dx e sx

CODICE PROGETTO	NOVE FILE	REVISIONE	SCALA:
PROGETTO	CA29_TO1V01STRCP10_A	A	VARIE
PROGETTO	LV: PROG. ANNO		
D	21		
C			
B			
A			
EMMISSIONE	GIU 2021	R. FIORE	S. PIAZZA
REV.	DESCRIZIONE	DATA	REDATTO VERIFICATO APPROVATO