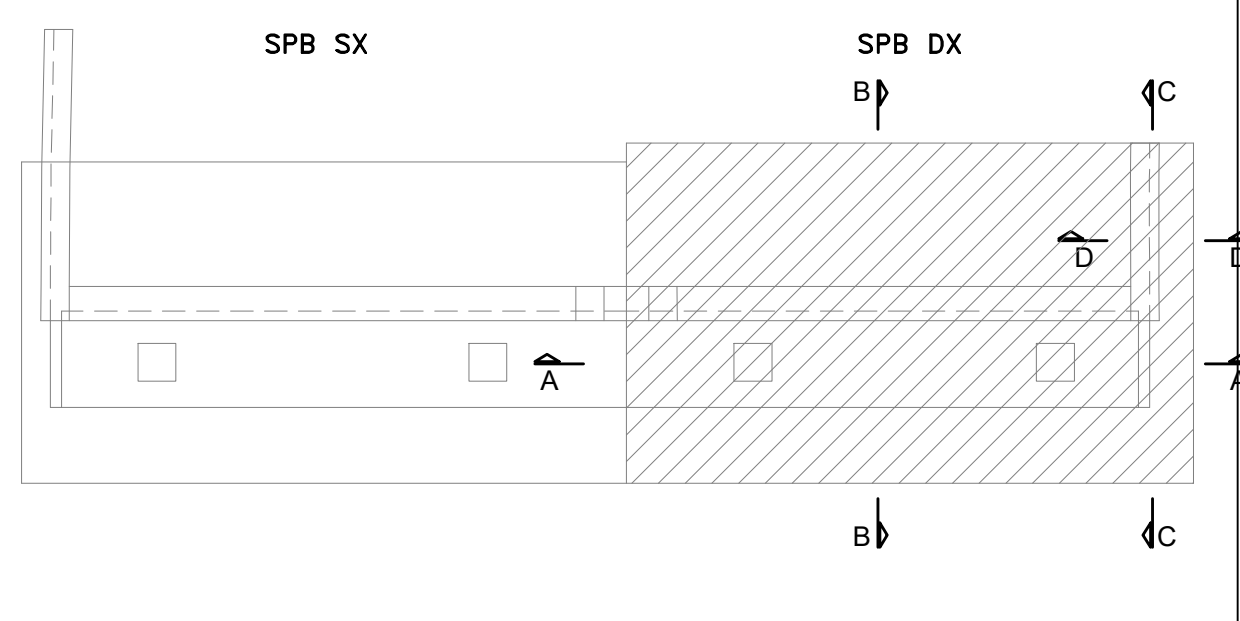


PIANTA CHIAVE

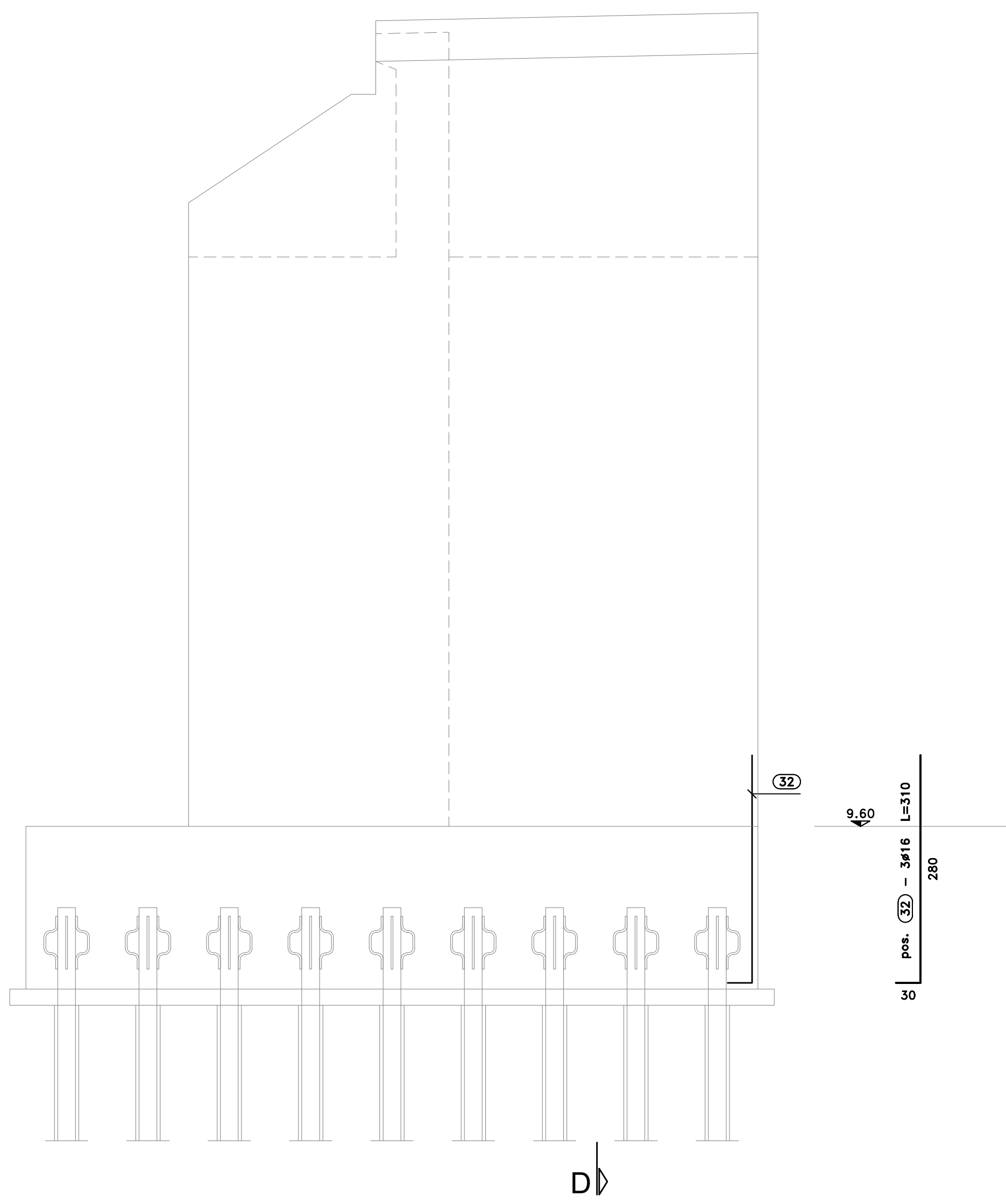
SCALA 1:200



SEZIONE C-C

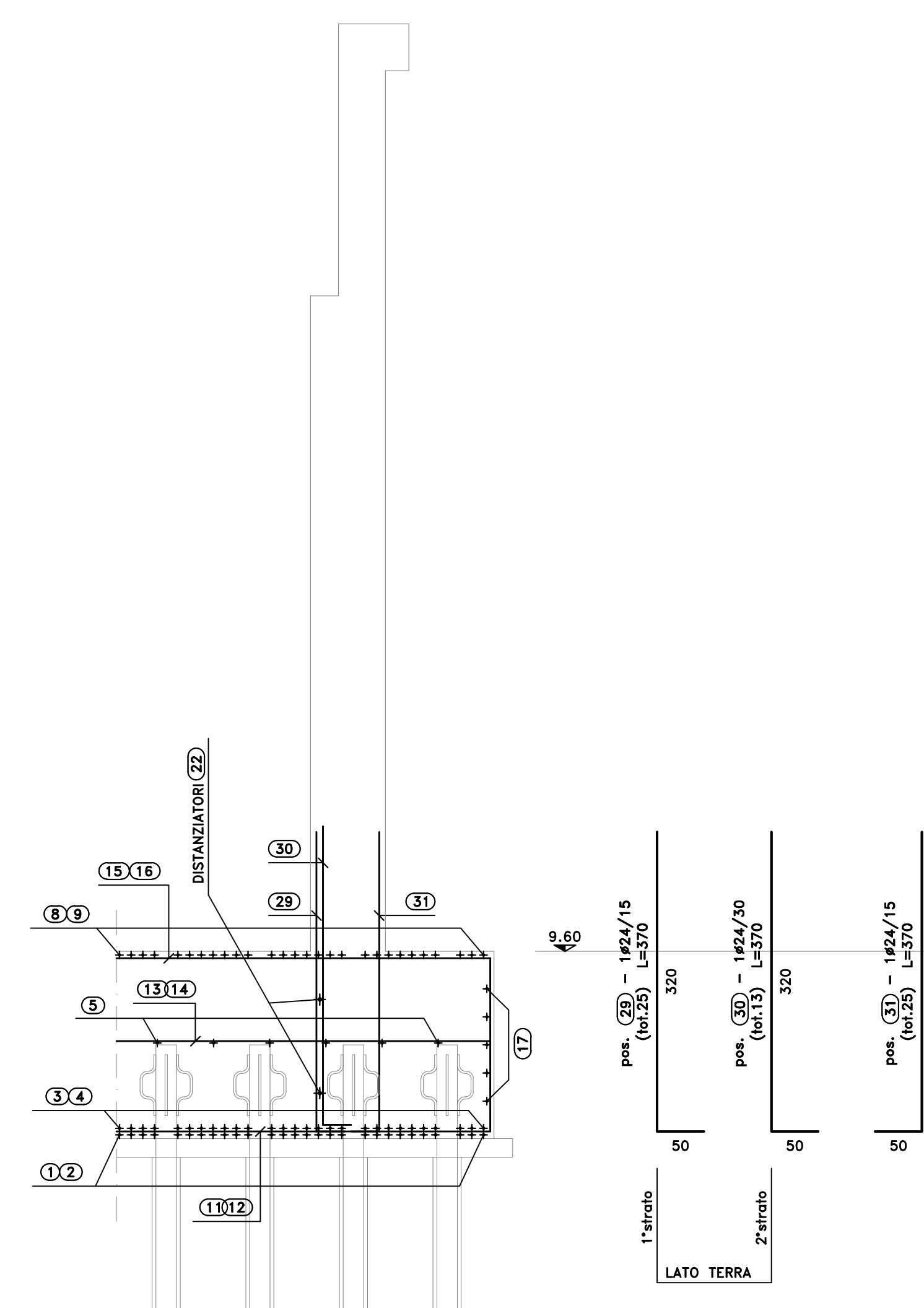
SCALA 1:50

D-D



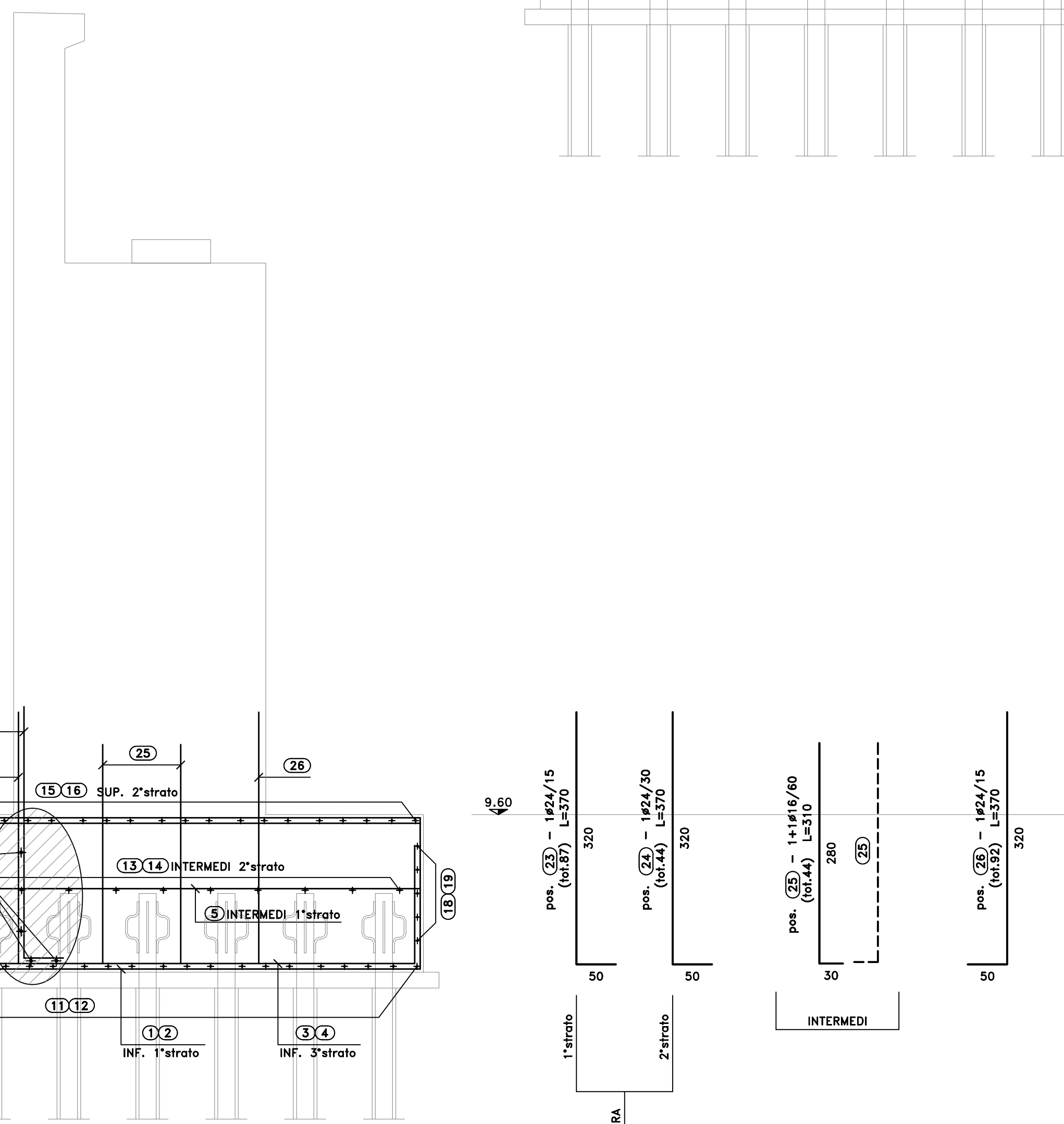
SEZIONE D-D

SCALA 1:50



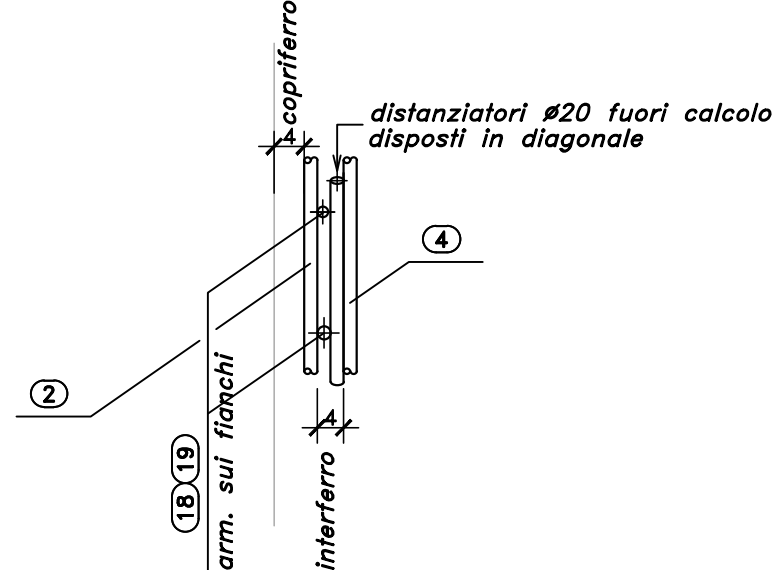
SEZIONE B-B

SCALA 1:50



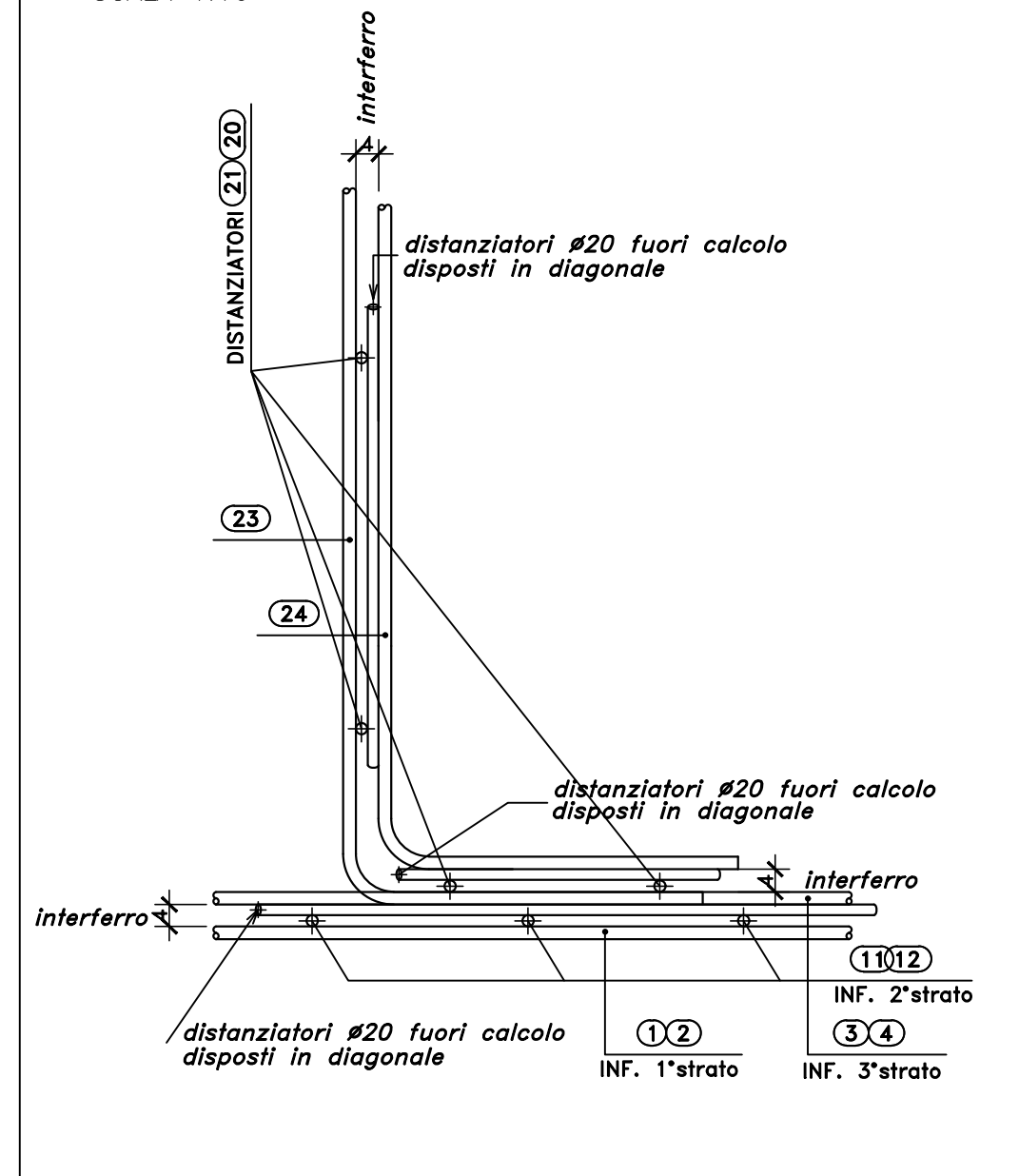
SCHEMA 1
SPAZIATURA ARM. VERTICALE

SCALA 1:10



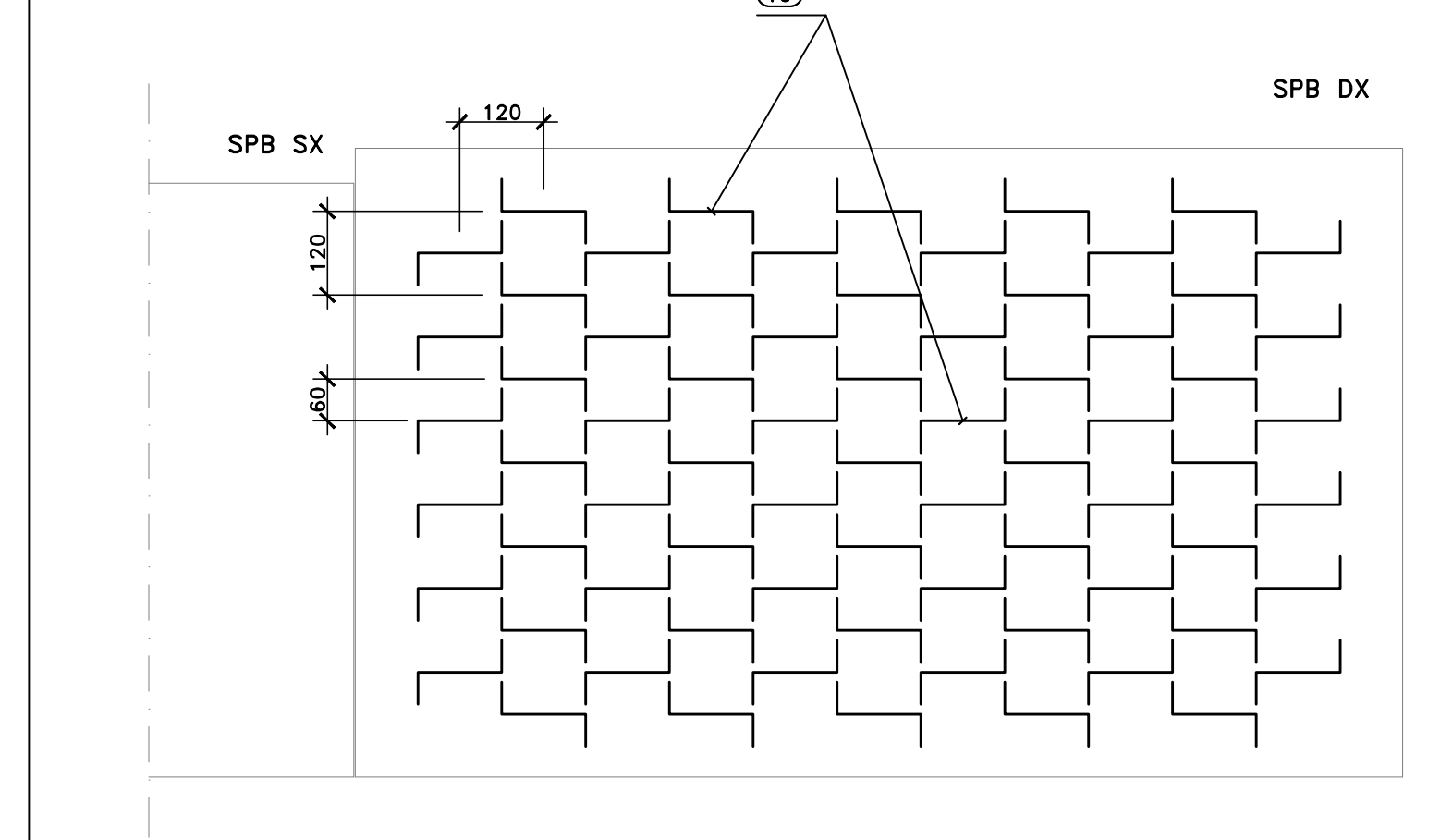
SCHEMA 2
SPAZIATURA ARM. VERTICALE

SCALA 1:10



PIANTA DISPOSIZIONE REGGI-MAGLIA

SCALA 1:100



S.S.291 "Della Nurra"
Lavori di costruzione del Lotto 1 da Alghero ad Olmedo, in località
bivio cantoniera di Rudas (completamento collegamento
Alghero-Sassari) e del Lotto 4 tra bivio Olmedo e l'aeroporto di
Alghero-Fertilia (bretella per l'aeroporto)

PROGETTO ESECUTIVO

COD. CA29

PROGETTISTA E RESPONSABILE DELL'INTEGRAZIONE DELLE PRESTAZIONI SPECIALISTICHE:

Diff. Ing. Giovanni Pizzuto (Ord. Ing. Prov. Roma A/1294)

RESPONSABILE D'AREA
Progettazione Tecnica Strada: Diff. Ing. Massimo Caporaso
Diff. Ing. Primo Diana (2021)
Progettazione Struttura: Diff. Ing. Giovanni Pizzuto
Diff. Ing. Primo Diana (2128)
Progettazione Meccanica, Elettrotecnica e Impianti: Diff. Ing. Sergio Di Majo
Diff. Ing. Primo Diana (2872)
Responsabile Ambiente: Diff. Ing. Francesco Venturi
Diff. Ing. Primo Diana (1662)

GEOLOGO:

Diff. Dott. Enrico Curvato (Ord. Gen. Regione Sicilia 982)

COORDINATORE SICUREZZA IN FASE DI PROGETTAZIONE:

Diff. Ing. Sergio Di Majo (Ord. Ing. Prov. Palermo 2872)

COORDINATORE ATTIVITA' DI PROGETTAZIONE:

Diff. Ing. Maria Antonietta Marone (Ord. Ing. Prov. Roma A/2848)

VISTO: IL RESPONSABILE DEL PROCEDIMENTO:

Diff. Ing. Silvano Scarpone

MANDANTE: **VIA** INGEGNERIA

MANDANTE: **SERING** INGEGNERIA

MANDANTE: **vdp**

MANDANTE: **BRENG** BRIDGE ENGINEERING

OPERE D'ARTE MAGGIORI
VIADOTTI E PONTI

ASSE TIPO B E TIPO D - PONTE RIO CALVIA 1

Armature - Spolla B DX - Fondazioni - Tavola 1 di 2

PROGETTO	LV. PROG. ANNO	NOME FILE	REVISIONE	SCALA:
DPCA0029	E 21	CA29_T01V02STRAR09_A	A	VARIE
D				
C				
B				
A	EMISSIONE	GIU 2021	C. TOSTO	G. PIZZA
REV.	DESCRIZIONE	DATA	REDATTO	VERIFICATO APPROVATO