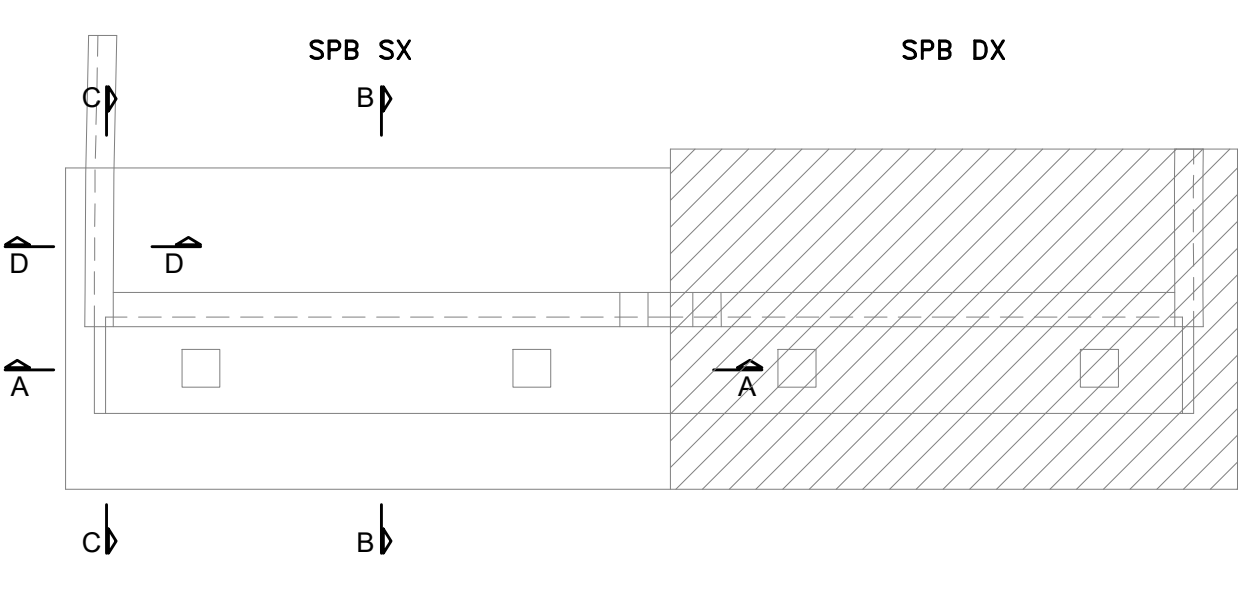


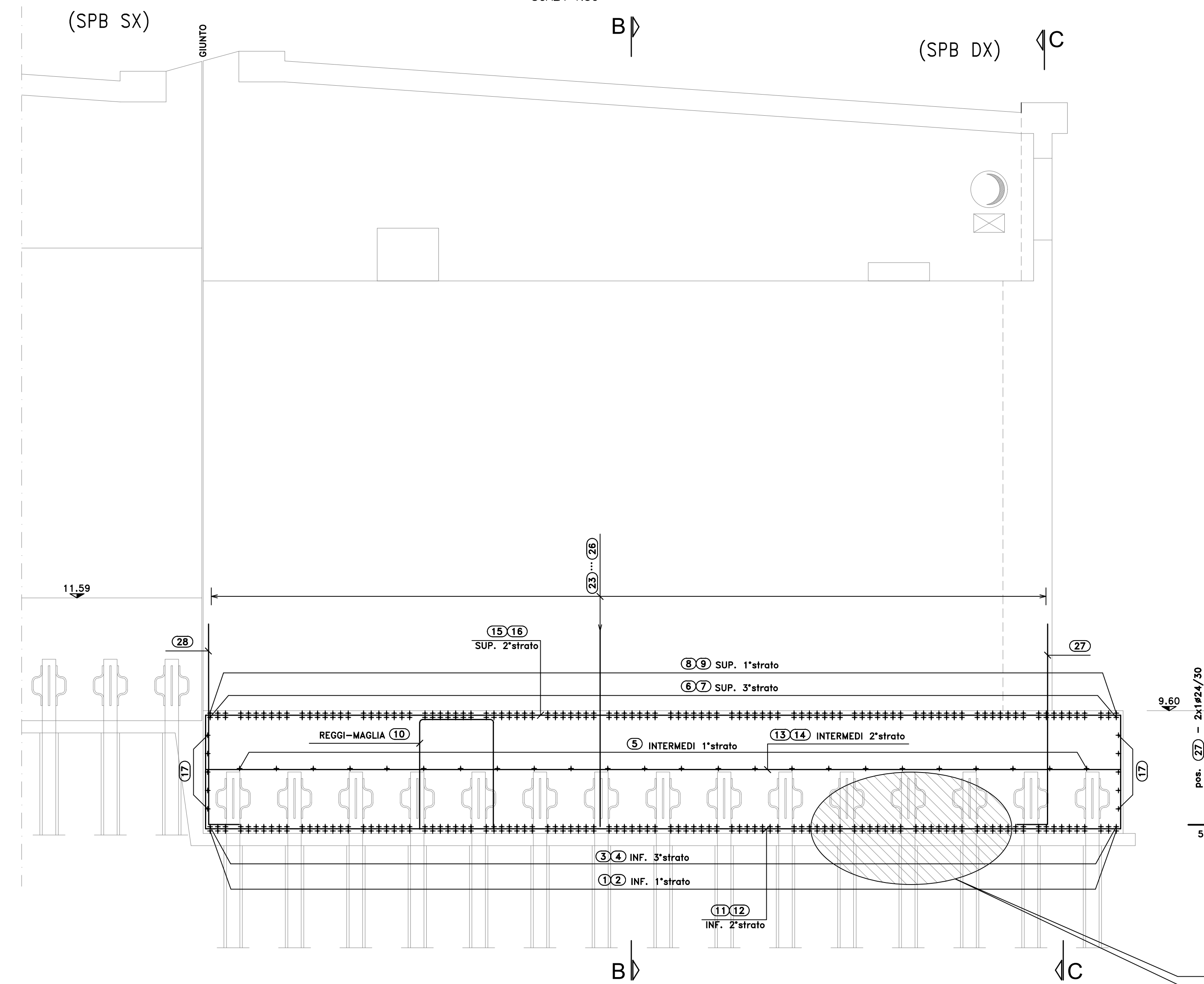
PIANTA CHIAVE

SCALA 1:200



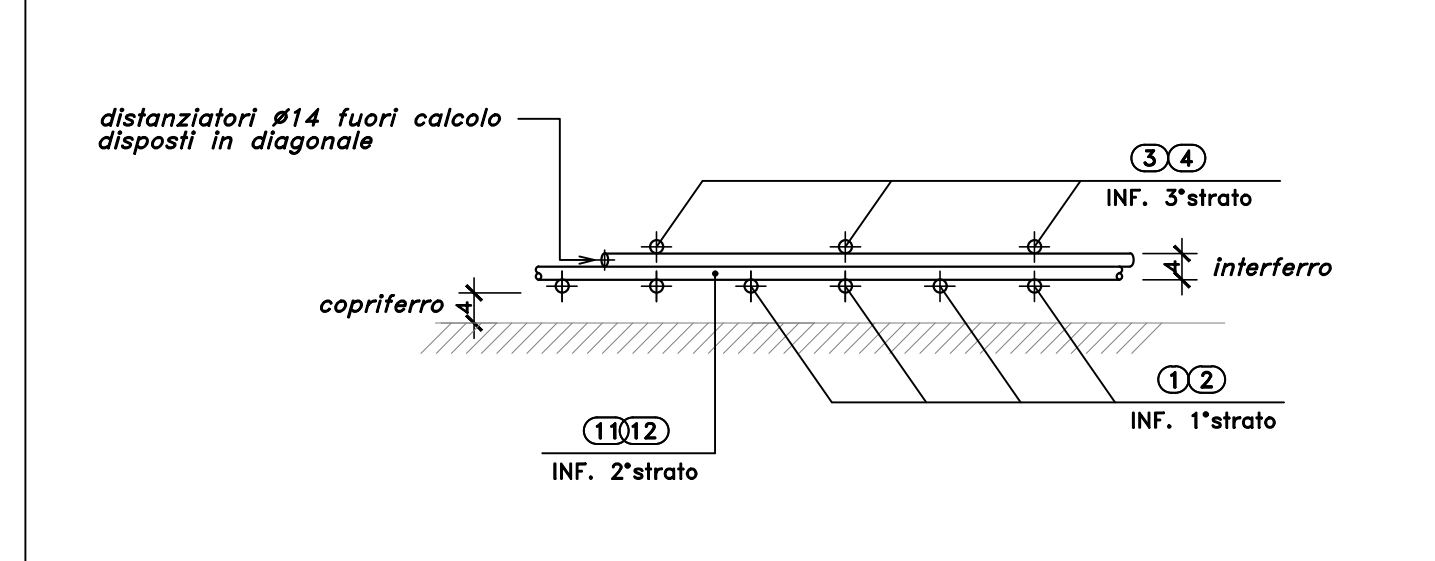
SEZIONE A-A

SCALA 1:50



SCHEMA SPAZIATURA ARM. INFERIORE

SCALA 1:10



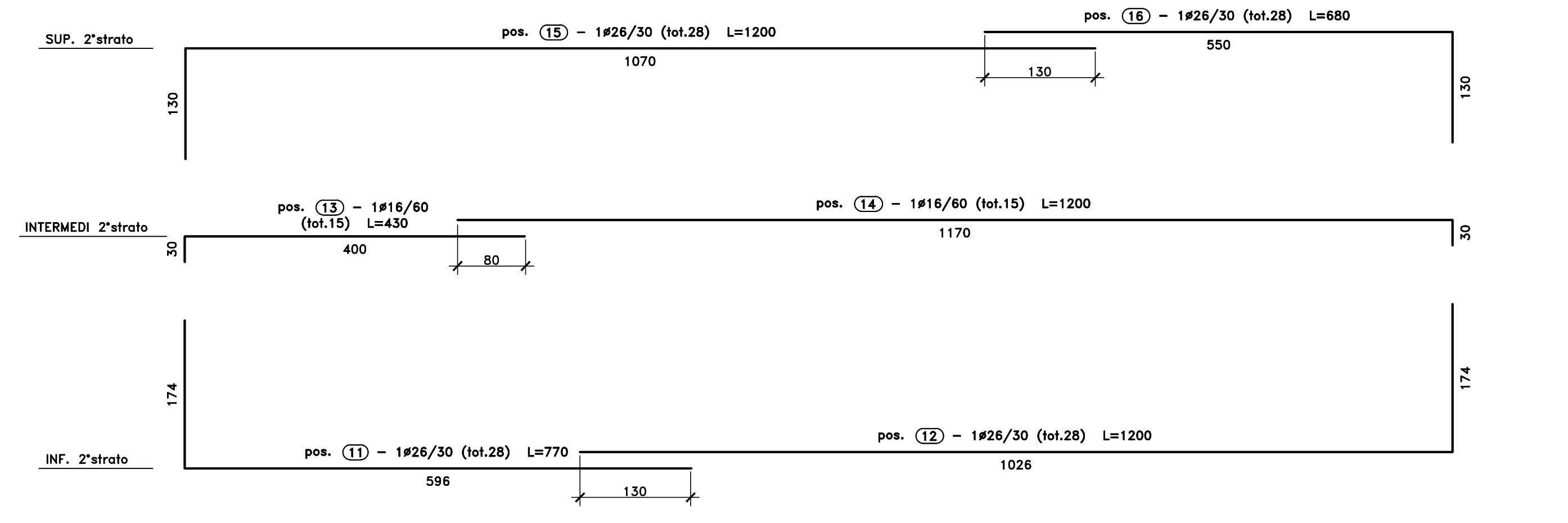
pos. (33) - 2x1#20/30 (tot.20) L=370

pos. (32) - 2x1#20/30 (tot.20) L=370

Sagoma	Pos.	φ	nb	A	B	C	L	Ltot	Note
	1	26	104	764	192		956	99424	
	4	26	104	200	150		350	36400	
	7	26	104	130	537		667	69368	
	11	26	28	174	596		770	21560	
	12	26	28	1026	174		1200	33600	
	13	16	15	400	30		430	6450	
	16	26	28	130	550		680	19040	
	23	24	87	320	50		370	32188	
	25	16	44	280	30		310	13640	
	26	24	92	50	320		370	34038	
	27	24	20	50	320		370	7400	
	32	16	3	30	280		310	930	
	2	26	104	258	192		450	46800	
	3	26	104	808	150		958	99632	
	6	26	104	130	470		600	62400	
	8	26	104	130	550		680	70720	
	9	26	104	470	130		600	62400	
	14	16	15	1170	30		1200	18000	
	15	26	28	130	1070		1200	33600	
	24	24	44	50	320		370	16279	
	28	24	20	50	320		370	7400	
	29	24	25	50	320		370	9250	
	30	24	13	50	320		370	4810	
	31	24	25	320	50		370	9250	
	5	16	24	30	892		952	22848	
	17	20	10	100	886		1086	10860	
	10	24	71	56	179	120	590	41890	
	18	20	10	385			385	3850	
	19	20	10	1200			1200	12000	
	20	20	4	700			700	2800	
	21	20	4	600			600	2400	
	22	20	2	370			370	740	

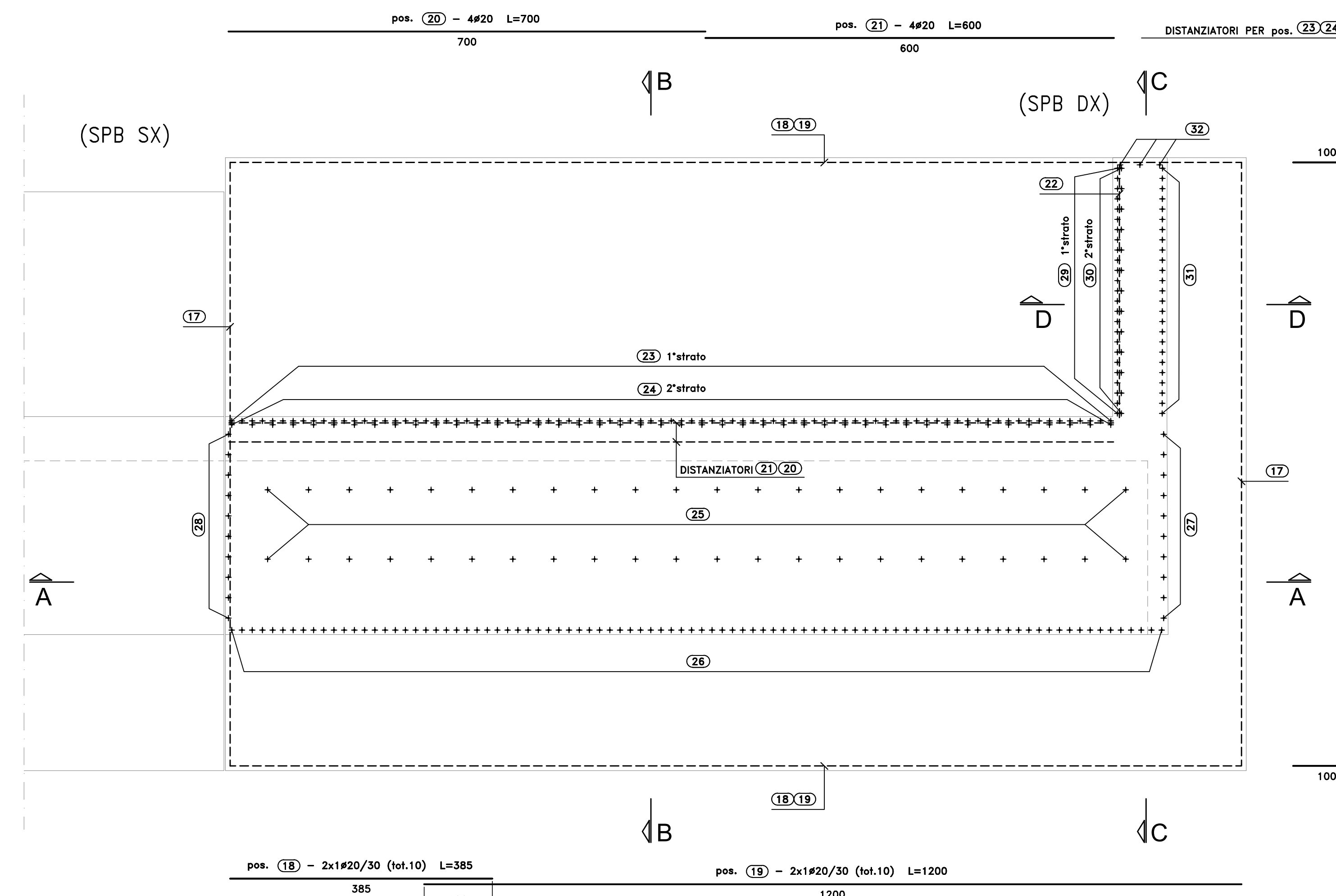
φ	kg/m	Ltot	kg
16	1.578	61888	976.485
20	2.466	32650	805.198
24	3.551	162504	5770.827
26	4.168	654944	27286.716
Tot.			34849.326

Massa totale acciaio: 34849.326 kg
Ultima pos. : 32



PIANTA ATTESA ARMATURA VERTICALE

SCALA 1:50



VEDI SCHEMA SPAZIATURA ARM. INFERIORE

REGGI-MAGLIA
VEDI PIANTE DISPOSIZIONE

DISTANZIATORI PER pos. (33,32)

DISTANZIATORI PER pos. (33,32)

Sanas GRUPPO FS ITALIANE
Direzione Progettazione e Realizzazione Lavori

S.S.291 "Della Nurra"
Lavori di costruzione del Lotto 1 da Alghero ad Olmedo, in località bivio cantoniera di Rudas (completamento collegamento Alghero-Sassari) e del Lotto 4 tra bivio Olmedo e l'aeroporto di Alghero -Fertilia (bretella per l'aeroporto)

PROGETTO ESECUTIVO COD. CA29

PROGETTISTA E RESPONSABILE DELL'INTEGRAZIONE DELLE PRESTAZIONI SPECIALISTICHE:
Dott. Ing. Giovanni Pizzuto (Dir. Proj. Roma A37294)

RESPONSABILE D'AREA:
Progettazione, Direzione, Direzione: Dott. Ing. Massimo Caporaso
Dir. Proj. Roma A37294
Progettazione, Direzione, Direzione: Dott. Ing. Giovanni Pizzuto
Dir. Proj. Roma A37294
Progettazione, Direzione, Direzione: Dott. Ing. Sergio Di Majo
Dir. Proj. Roma A37294
Responsabile Ambiente: Dott. Ing. Francesco Venturi
Dir. Proj. Roma A37294

GEOLOGO:
Dott. Dott. Enrico Curvato (Dir. Gen. Regione Sicilia 986)
COORDINATORE SICUREZZA IN FASE DI PROGETTAZIONE:
Dott. Ing. Sergio Di Majo (Dir. Ing. Proj. Roma A37294)
COORDINATORE ATTIVITA' DI PROGETTAZIONE:
Dott. Ing. Mariakristina Mercurio (Dir. Ing. Proj. Roma A37294)
VISTO: IL RESPONSABILE DEL PROCEDIMENTO:
Dott. Ing. Silvano Caramanna

MANDANTE: **VIA** INGEGNERIA, **SERING** INGEGNERIA, **vdp**, **BRENG**

OPERE D'ARTE MAGGIORI
VIADOTTI E PONTI
ASSE TIPO B E TIPO D - PONTE RIO CALVIA 1
Armature - Spolla B DX - Fondazioni - Tavola 2 di 2

REVISIONE	SCALA:
D	-
C	-
B	-
A	VARIE

PROGETTO	LV. PROG. ANNO	NOME FILE	REVISIONE	SCALA:
DP/CA0029	E 21	CA29_TO1VIO2STRAR10_A	A	VARIE

REV.	DESCRIZIONE	DATA	REDATTO	VERIFICATO	APPROVATO
A	EMISSIONE	GIU 2021	C. TOSTO	G. PIZZA	G. PIZZA