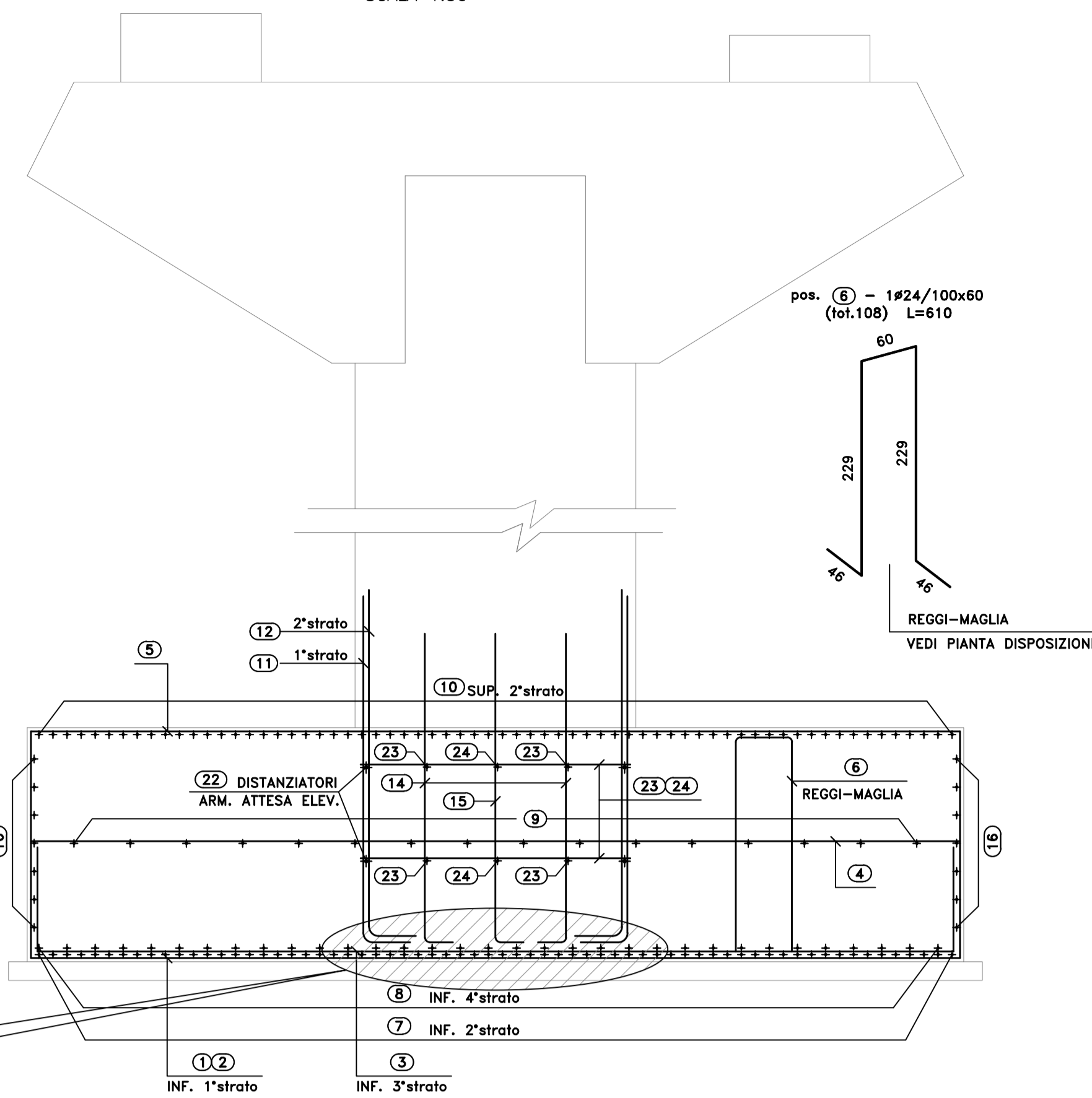


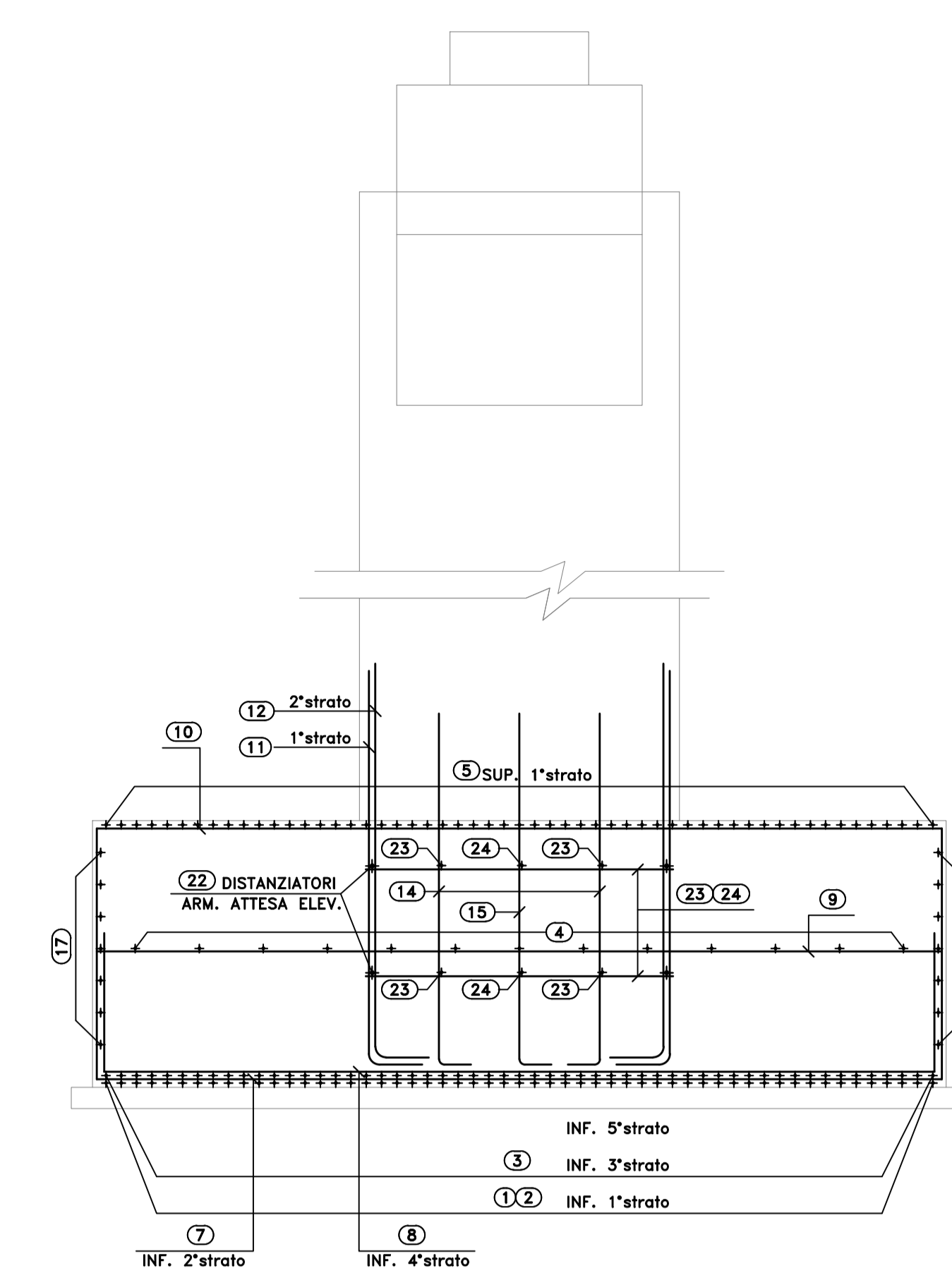
SEZIONE A-A

SCALA 1:50



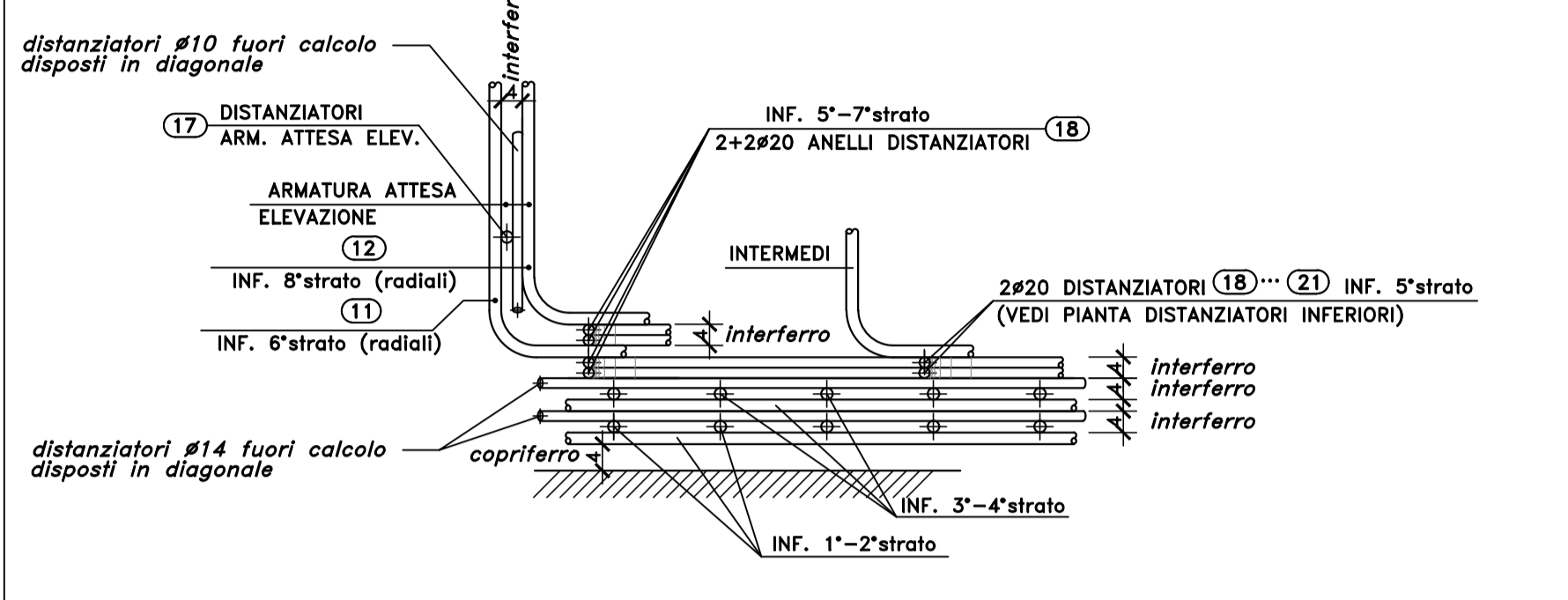
SEZIONE B-B

SCALA 1:50



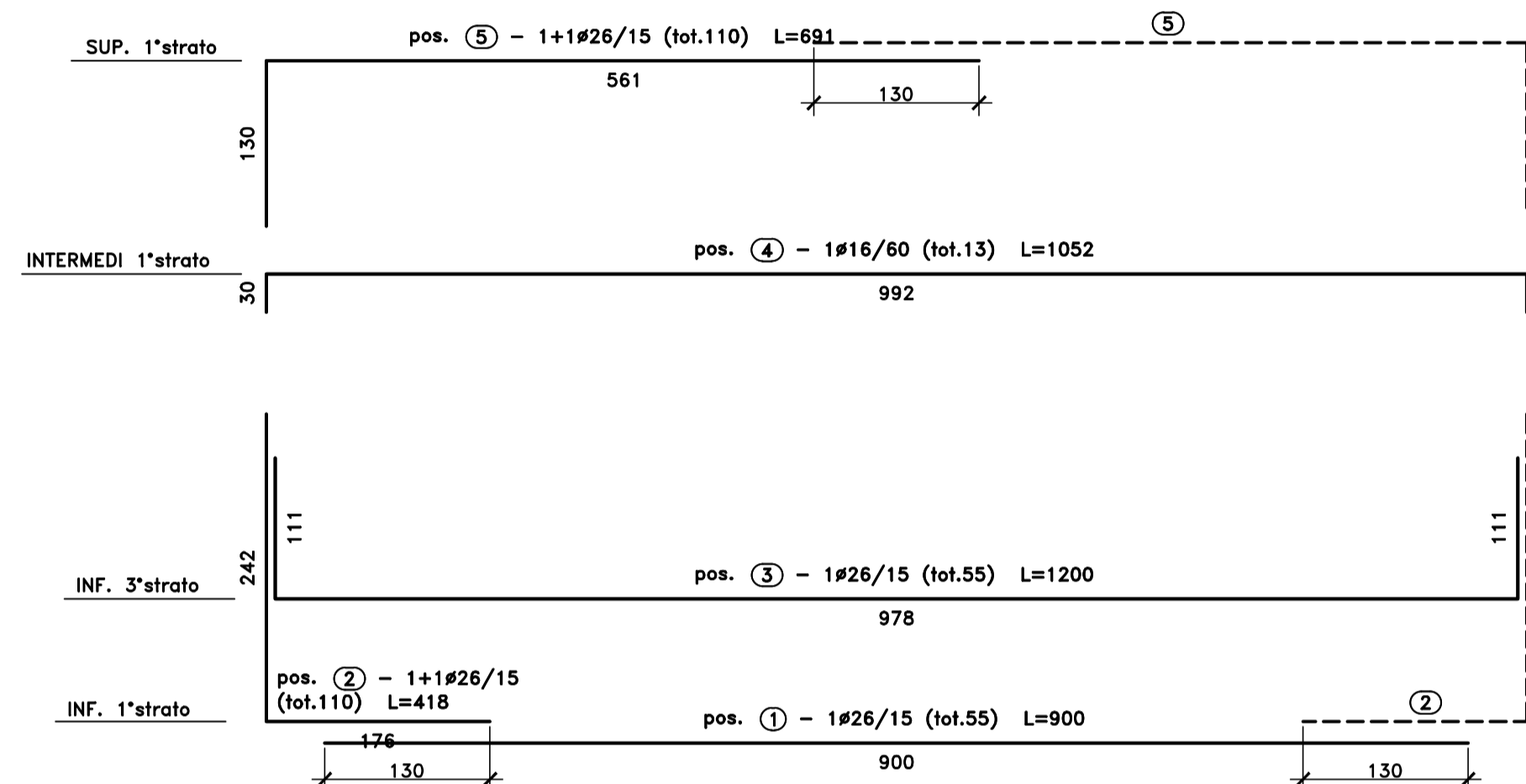
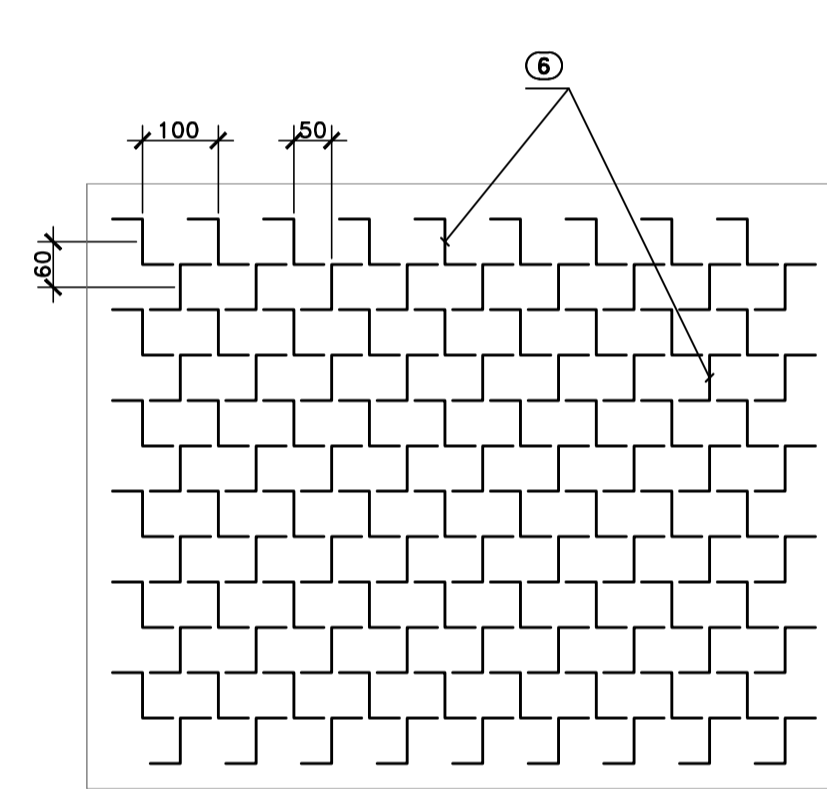
SCHEMA SPAZIATURA ARM. INFERIORE

SCALA 1:10



PIANTA DISPOSIZIONE REGGI-MAGLIA

SCALA 1:100



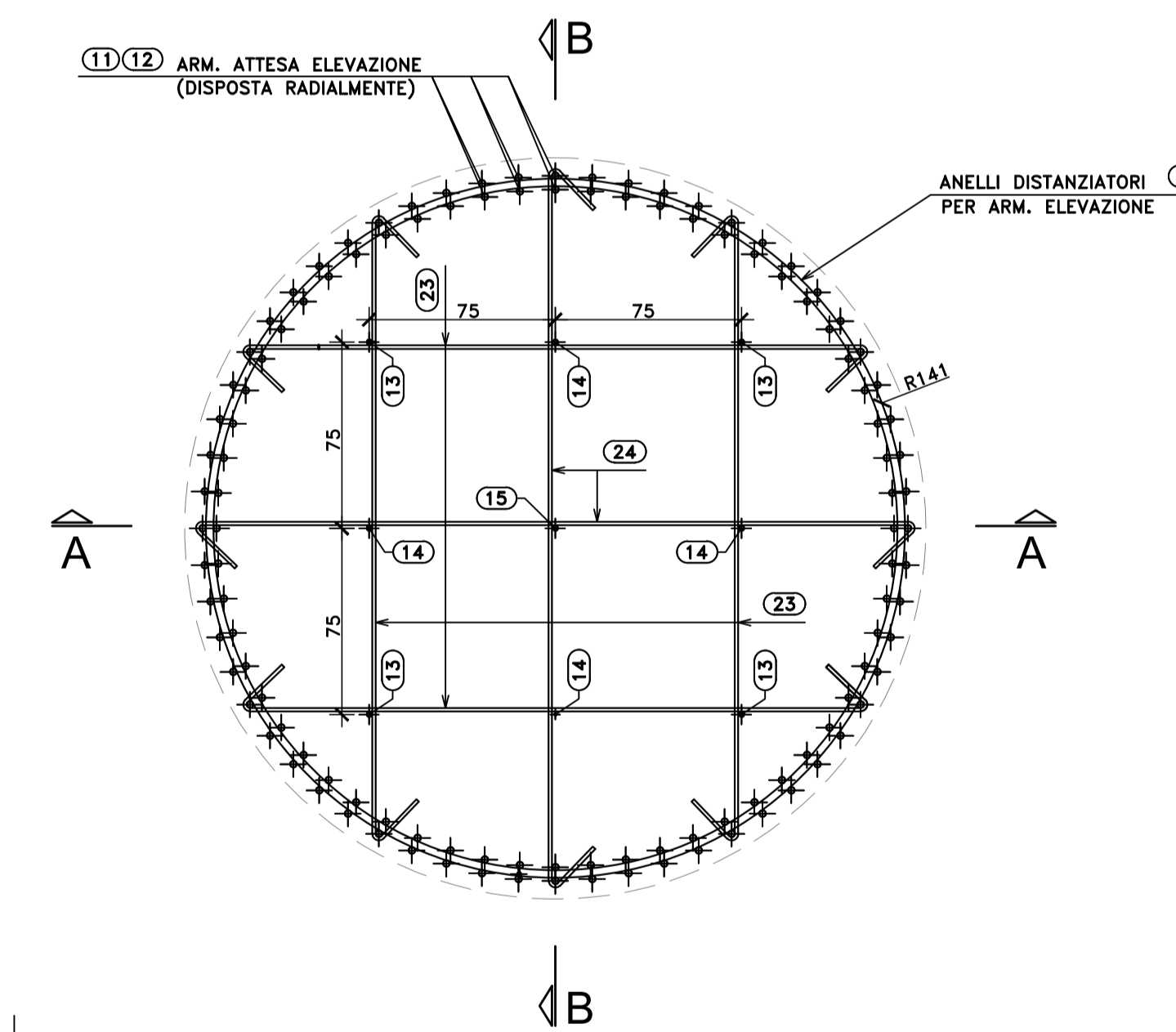
Sagoma	Pos.	φ	nb	A	B	C	L	Ltot	Note
	1	26	55	900			900	49500	
	17	20	14	986			986	13804	
	2	26	110	176	242		418	45980	
	5	26	110	130	561		691	76010	
	11	26	60	50	360		410	24600	
	12	26	60	50	360		410	24600	
	13	20	4	30	330		360	1441	
	14	20	4	30	330		360	1441	
	15	20	1	30	330		360	360	
	3	26	55	111	978		1200	66000	
	7	26	66	204	792		1200	79200	
	8	26	33	130	778		1038	34254	
	16	20	14	100	786		986	13804	
	4	16	13	30	992		1052	13676	
	9	16	16	30	792		852	13632	
	10	26	69	130	792		1052	72588	
	6	24	108	46	229	60	610	65880	
	18	20	12	300			300	3600	
	19	20	6	200			200	1200	
	20	20	6	160			160	961	
	21	20	2	30			30	60	
	22	30	6	345			345	2072	
	23	20	8	26	253		304	2429	
	24	20	4	26	291		342	1368	
	<b>Tot.</b>							<b>23586.173</b>	

φ	kg/m	Ltot	kg
16	1.578	27308	431.012
20	2.466	40472	998.112
24	3.551	65880	2339.568
26	4.168	472732	19702.495
30	5.549	2072	114.986
<b>Tot.</b>			<b>23586.173</b>

Massa totale acciaio: 23586.173 kg  
Ultima pos. : 24

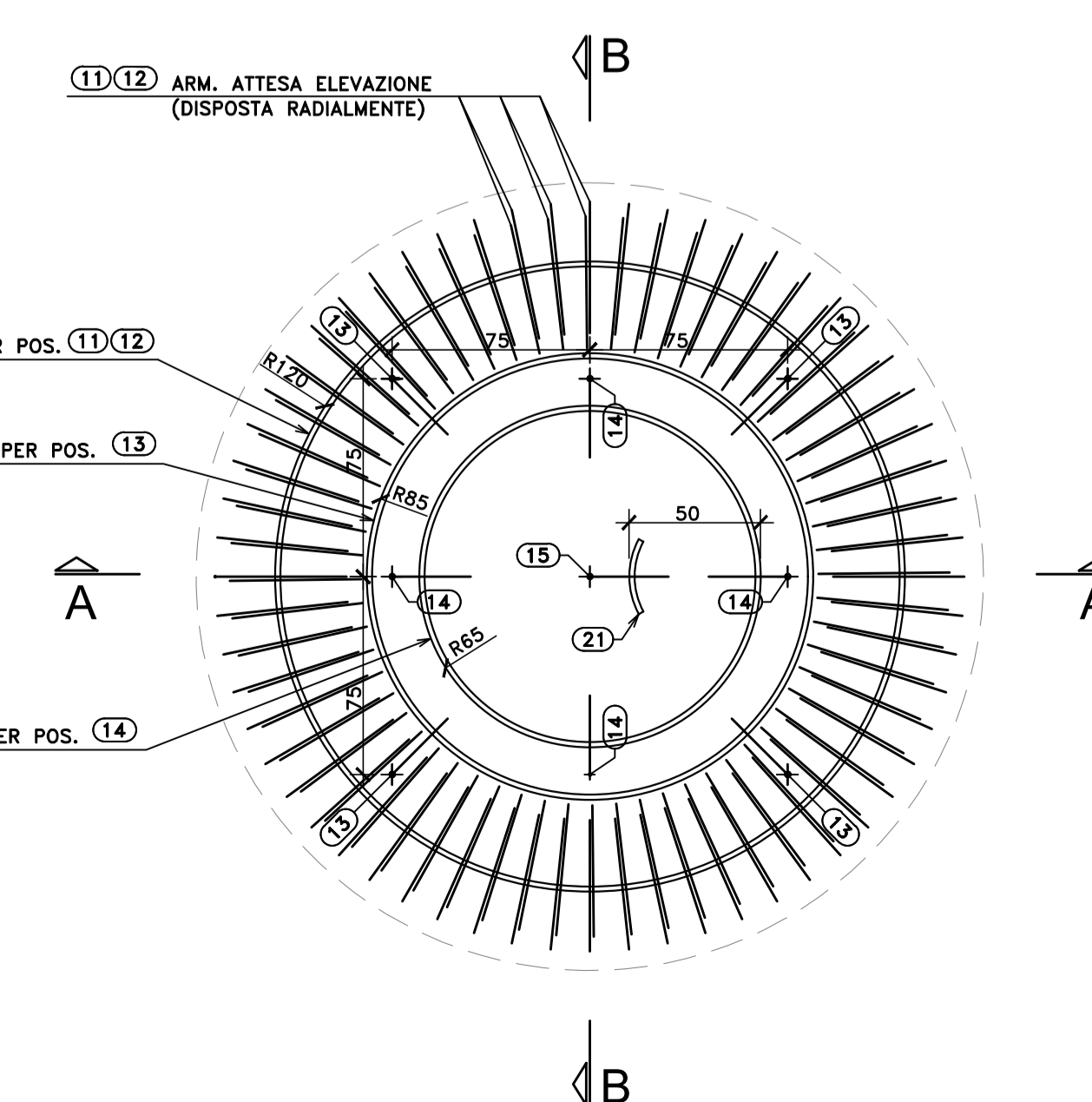
PIANTA ATTESA ARMATURA VERTICALE

SCALA 1:25



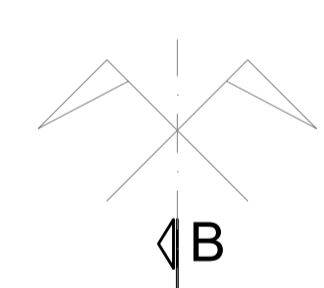
PIANTA DISTANZIATORI INFERIORI PER ARM. ATTESA ELEVAZIONE

SCALA 1:25



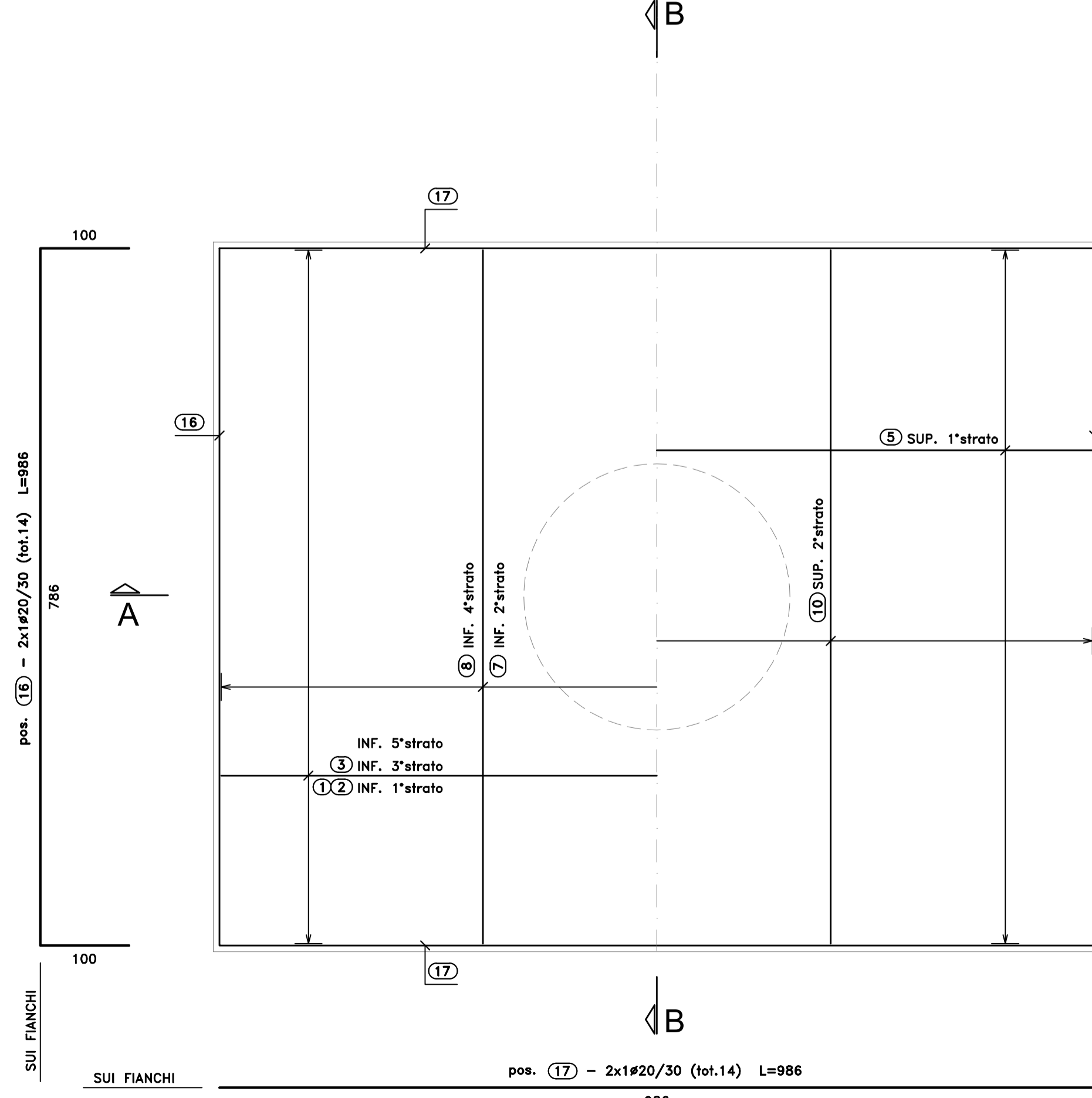
PIANTA FONDAZIONE

SCALA 1:50



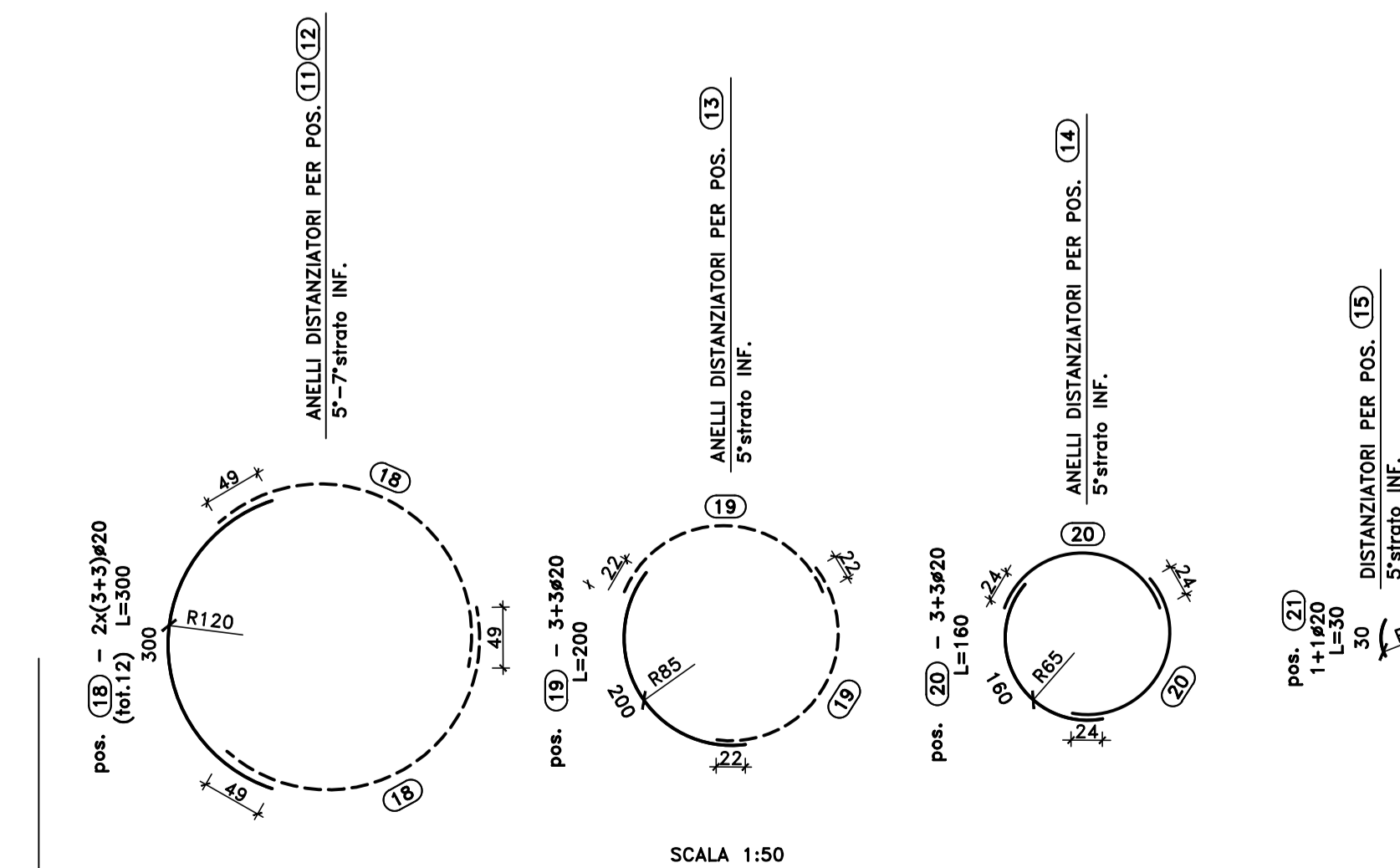
1/2 PIANTE ARM. INFERIORE

SCALA 1:50



1/2 PIANTE ARM. SUPERIORE

SCALA 1:50



**S.S.291 "Della Nurra"**  
Lavori di costruzione del Lotto 1 da Alghero ad Olmedo, in località bivio cantoniera di Rudas (completamento collegamento Alghero-Sassari) e del Lotto 4 tra bivio Olmedo e l'aeroporto di Alghero-Fertilia (bretella per l'aeroporto)

PROGETTO ESECUTIVO COD. CA29

PROGETTISTA E RESPONSABILE DELL'INTEGRAZIONE DELLE PRESTAZIONI SPECIALISTICHE:  
Dott. Ing. Giovanni Plescia (Dir. Ing. Prov. Roma AD2394)

RESPONSABILE D'AREA:  
Progettazione Topografica: Dott. Ing. Massimo Capasso  
Dir. Ing. Prov. Roma AD2394  
Progettazione Strutturale: Dott. Ing. Giovanni Plescia  
Dir. Ing. Prov. Roma AD2394  
Progettazione Meccanica, Elettrotecnica e Impianti: Dott. Ing. Sergio Di Majo  
Dir. Ing. Prov. Roma AD2394  
Progettazione Ambientale: Dott. Ing. Francesco Venturi  
Dir. Ing. Prov. Roma AD2394

COORDINATORE SICUREZZA IN FASE DI PROGETTAZIONE:  
Dott. Ing. Sergio Di Majo (Dir. Ing. Prov. Roma AD2394)

COORDINATORE ATTIVITA' DI PROGETTAZIONE:  
Dott. Ing. Mariastefania Mercurio (Dir. Ing. Prov. Roma AD2441)

VEDI: IL RESPONSABILE DEL PROCEDIMENTO:  
Dott. Ing. Stefano Caramanna

MANDANTE: **VIA INGGNERIA** / **SERING INGGNERIA**

MANDANTE: **vdp** / **BRENG**

OPERE D'ARTE MAGGIORI  
VIADOTTI E PONTI  
ASSE TIPO B E TIPO D - PONTE RIO CALVIA 2  
Armature - Pile - Fondazioni P1

PROGETTO	LV. PROG. ANNO	NOME FILE	REVISIONE	SCALA:
DP/CA0029	E 21	CA29_TO1VIO3STRAR01_A	A	Varie
D				
C				
B				
A	EMISSIONE	GIU 2021	C.TOSTO	G. PAVZA
REV.	DESCRIZIONE	DATA	REDATTO	VERIFICATO
				APPROVATO