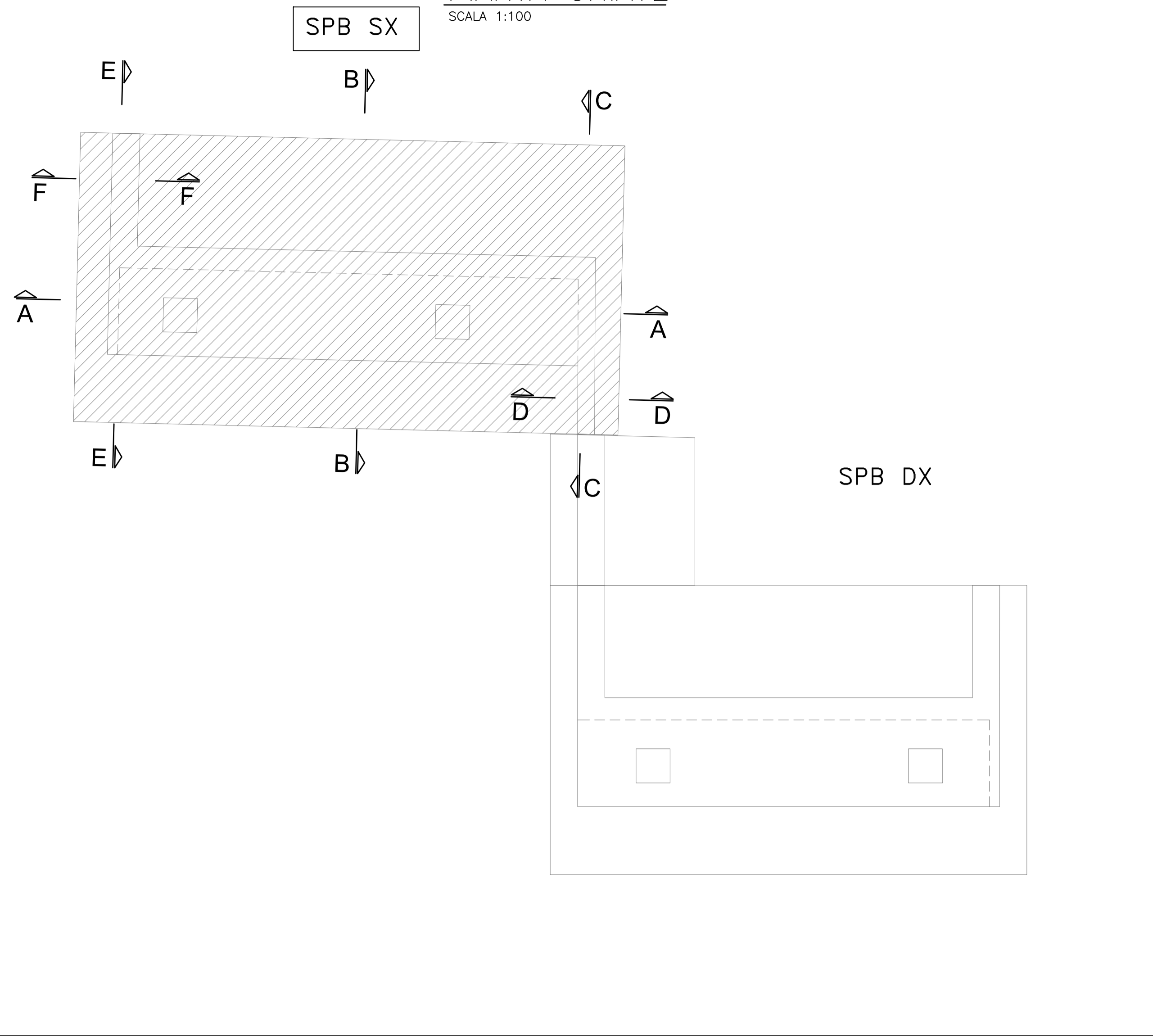
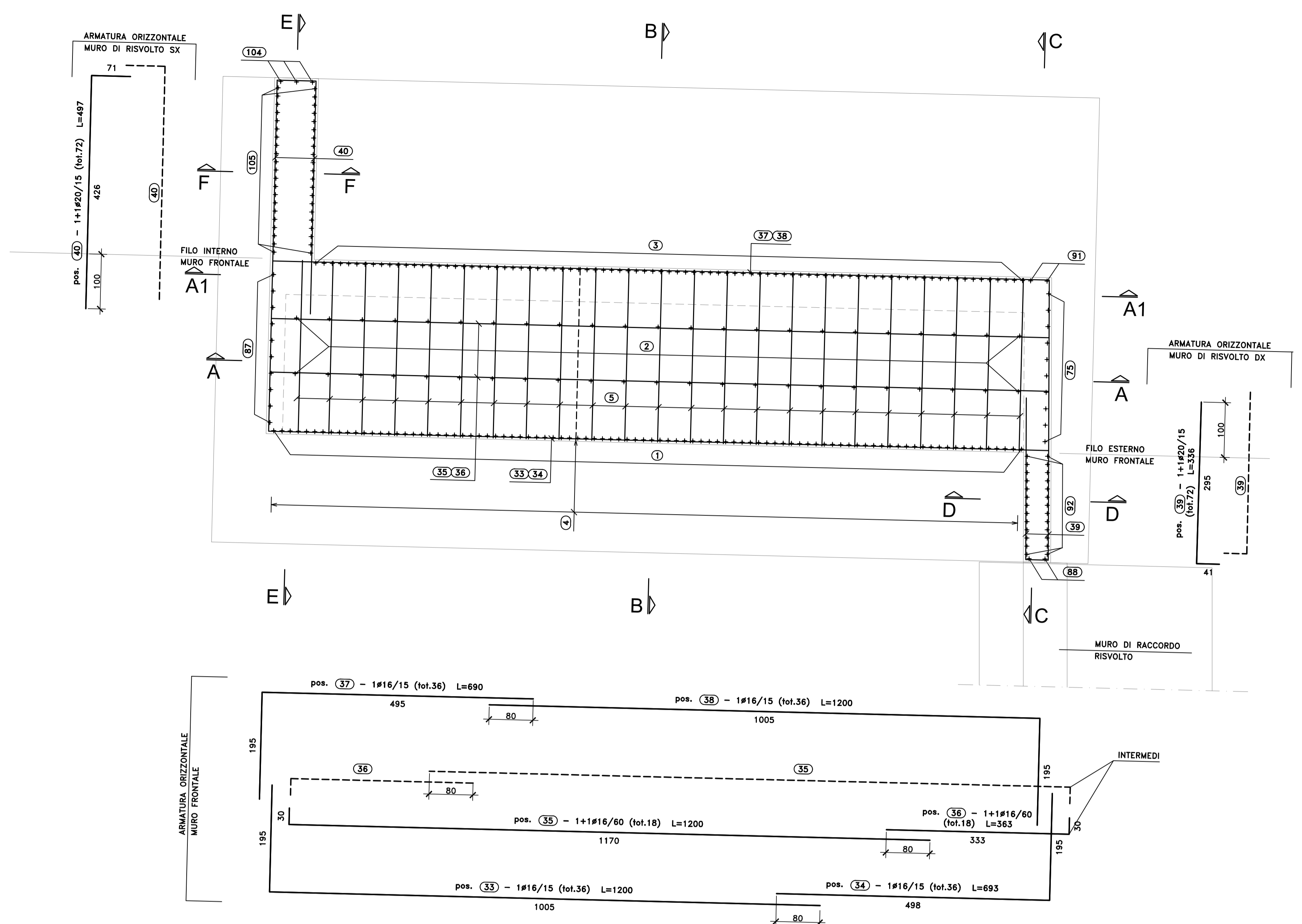


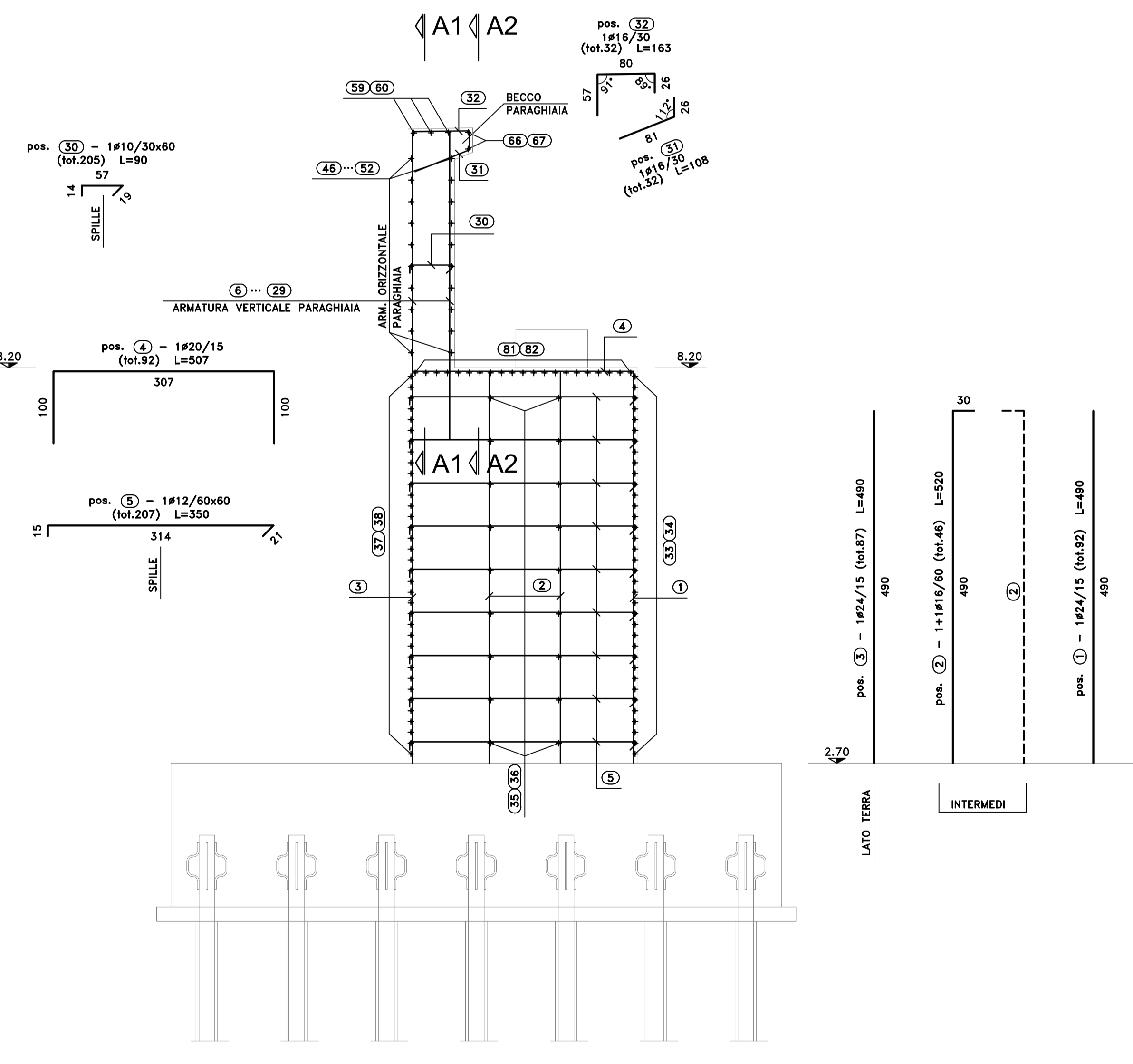
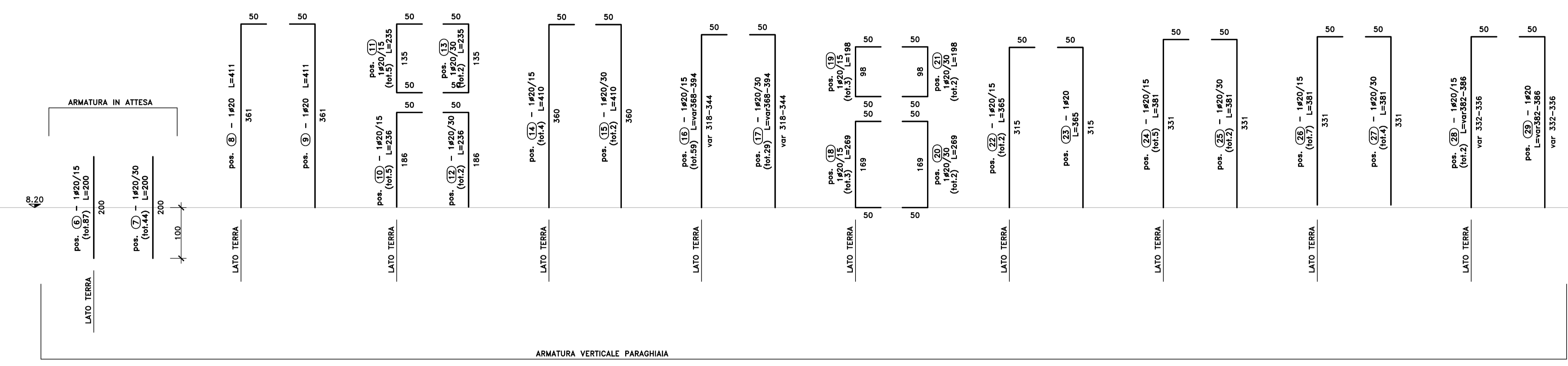
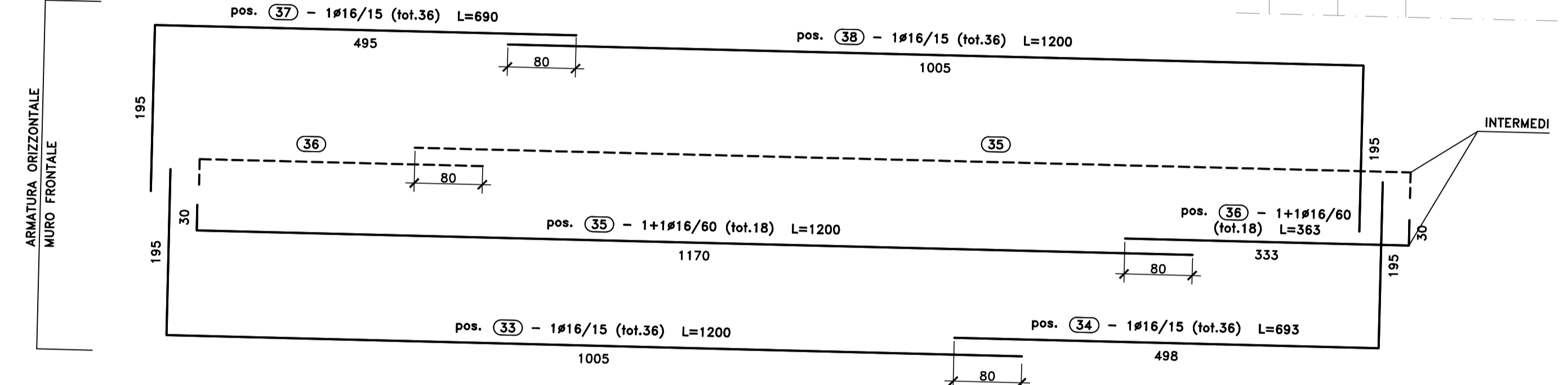
PIANTA CHIAVE
SCALA 1:100



SEZIONE ORIZZONTALE G-G
SCALA 1:50



SEZIONE B-B
SCALA 1:50



RIEPILOGO POSIZIONI:

SEZIONE B-B	DA POS. ① A POS. ③②
SEZIONE G-G	DA POS. ③③ A POS. ④①
SEZIONE H-H	DA POS. ④② A POS. ④⑤
SEZIONE A1-A1	DA POS. ④⑥ A POS. ④④
SEZIONE A2-A2	DA POS. ⑥⑤ A POS. ⑦④
SEZIONE C-C	DA POS. ⑧⑧ A POS. ⑧⑦
SEZIONE C1-C1	DA POS. ⑩② A POS. ⑩⑥
SEZIONE D-D	DA POS. ⑩⑦ A POS. ⑩④
SEZIONE E-E	DA POS. ⑩⑨ A POS. ⑩⑩
BAGGIOLI	DA POS. ⑩① A POS. ⑩③

Sanas
GRUPPO FS ITALIANE
Direzione Progettazione e Realizzazione Lavori

S.S.291 "Della Nurra"
Lavori di costruzione del Lotto 1 da Alghero ad Olmedo, in località bivio cantoniera di Rudas (completamento collegamento Alghero-Sassari) e del Lotto 4 tra bivio Olmedo e l'aeroporto di Alghero-Fertilia (bretella per l'aeroporto)

PROGETTO ESECUTIVO COD. CA29

PROGETTISTA E RESPONSABILE DELL'INTEGRAZIONE DELLE PRESTAZIONI SPECIALISTICHE:
Dott. Ing. Giovanni Pizzuto (Ord. Ing. Prov. Roma A37296)

RESPONSABILE D'AREA:
Ingegnere Topografia, Strada, Idraulica, Dotti, Ing. Massimo Capasso
Dott. Ing. Primo Diana 20217
Ingegnere Strada, Dotti, Ing. Giovanni Pizzuto
Dott. Ing. Primo Diana 20217
Ingegnere Strada, Idraulica e Impianti, Dotti, Ing. Sergio Di Majo
Dott. Ing. Primo Diana 20217
Ingegnere Ambiente, Dotti, Ing. Francesco Ventura
Dott. Ing. Primo Diana 44602

COORDINATORE SICUREZZA IN FASE DI PROGETTAZIONE:
Dott. Ing. Sergio Di Majo (Ord. Ing. Prov. Palermo 2872)

COORDINATORE ATTIVITA' DI PROGETTAZIONE:
Dott. Ing. Mariateresa Mercurio (Ord. Ing. Prov. Roma A2848)

VISTO: IL RESPONSABILE DEL PROCEDIMENTO:
Dott. Ing. Silvano Caviglioglio

MANDANTE:
VIA INGEGNERIA
SERING INGEGNERIA
vdp BRIDGES ENGINEERS

OPERE D'ARTE MAGGIORI
VIADOTTI E PONTI
ASSE TIPO B E TIPO D - PONTE RIO CALVIA 2
Armature - Spalla B SX - Elevazioni - Tavola 1 di 4

PROGETTO	LV. PROG. ANNO	NOME FILE	REVISIONE	SCALA:
DPCA0029	E 21	CA29_T01V03STRAR27_A	A	Varie
PROGETTO	ELAB.	T01V03STRAR27		
D				
C				
B				
A	EMMISSIONE	IGU 2021	C.TITOLI	G. PIZZA
REV.	DESCRIZIONE	DATA	REDATTO	VERIFICATO
				APPROVATO