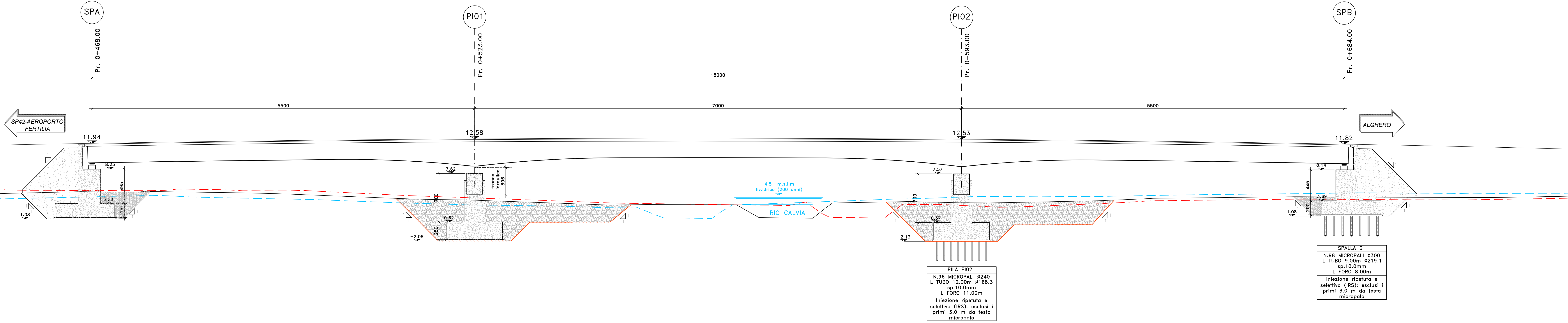


— Profilo terreno in asse tracciamento
 - - - Profilo terreno ciglio dx
 - - - Profilo terreno ciglio sx

SEZIONE LONGITUDINALE
 CAREGGIATA DX
 SCALA 1:200

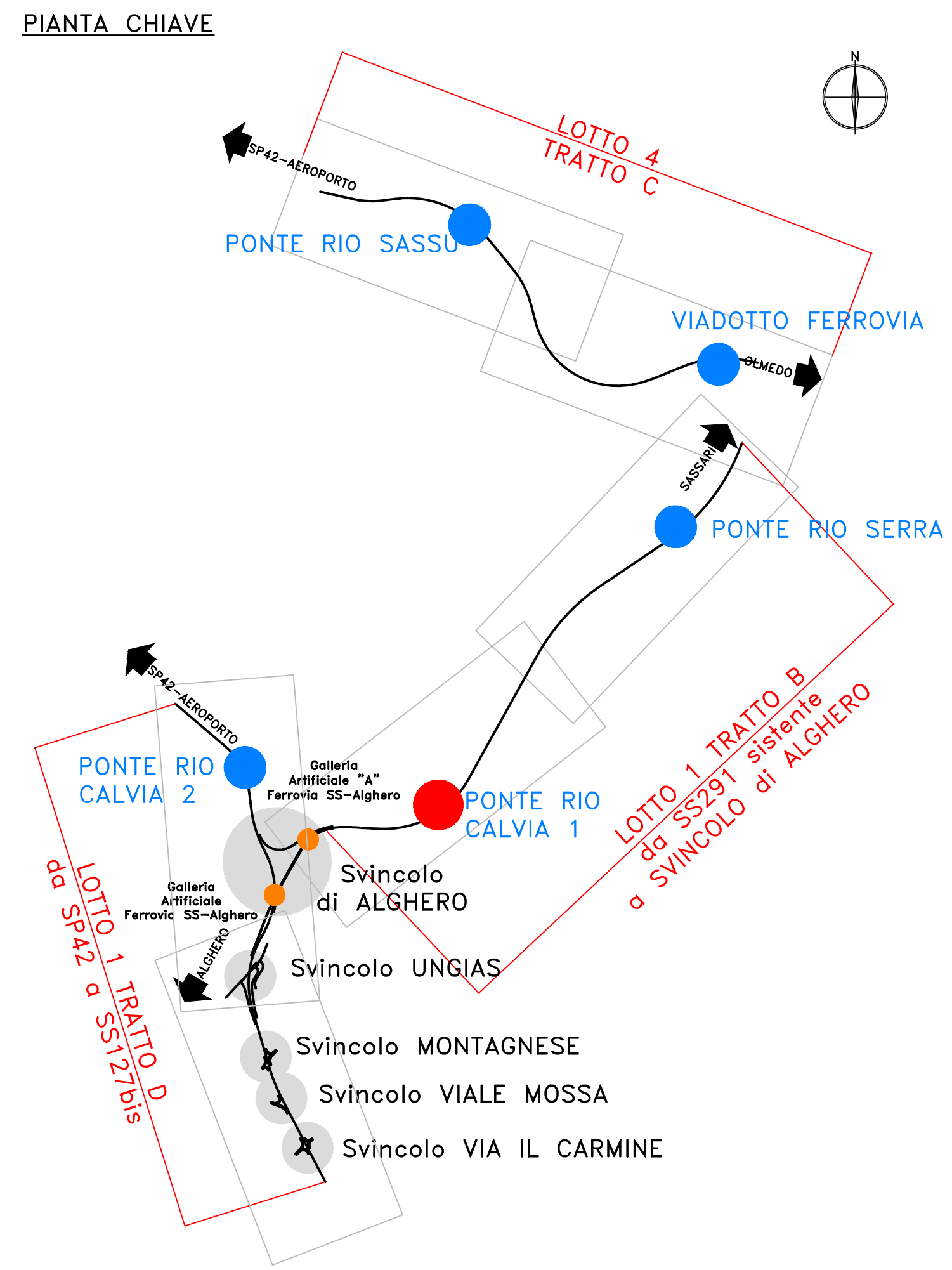
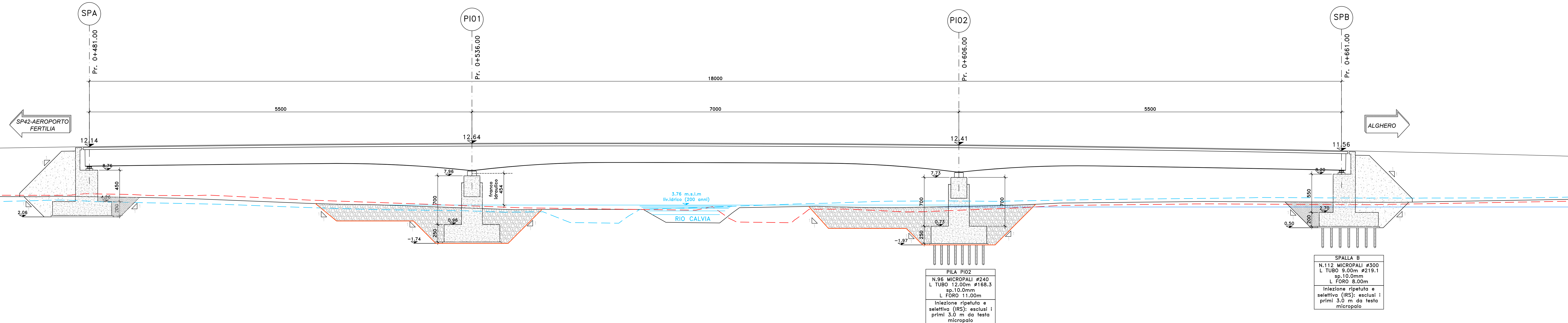
L= 180.00 m - n° 3 CAMPATE: 55.00+70.00+55.00m



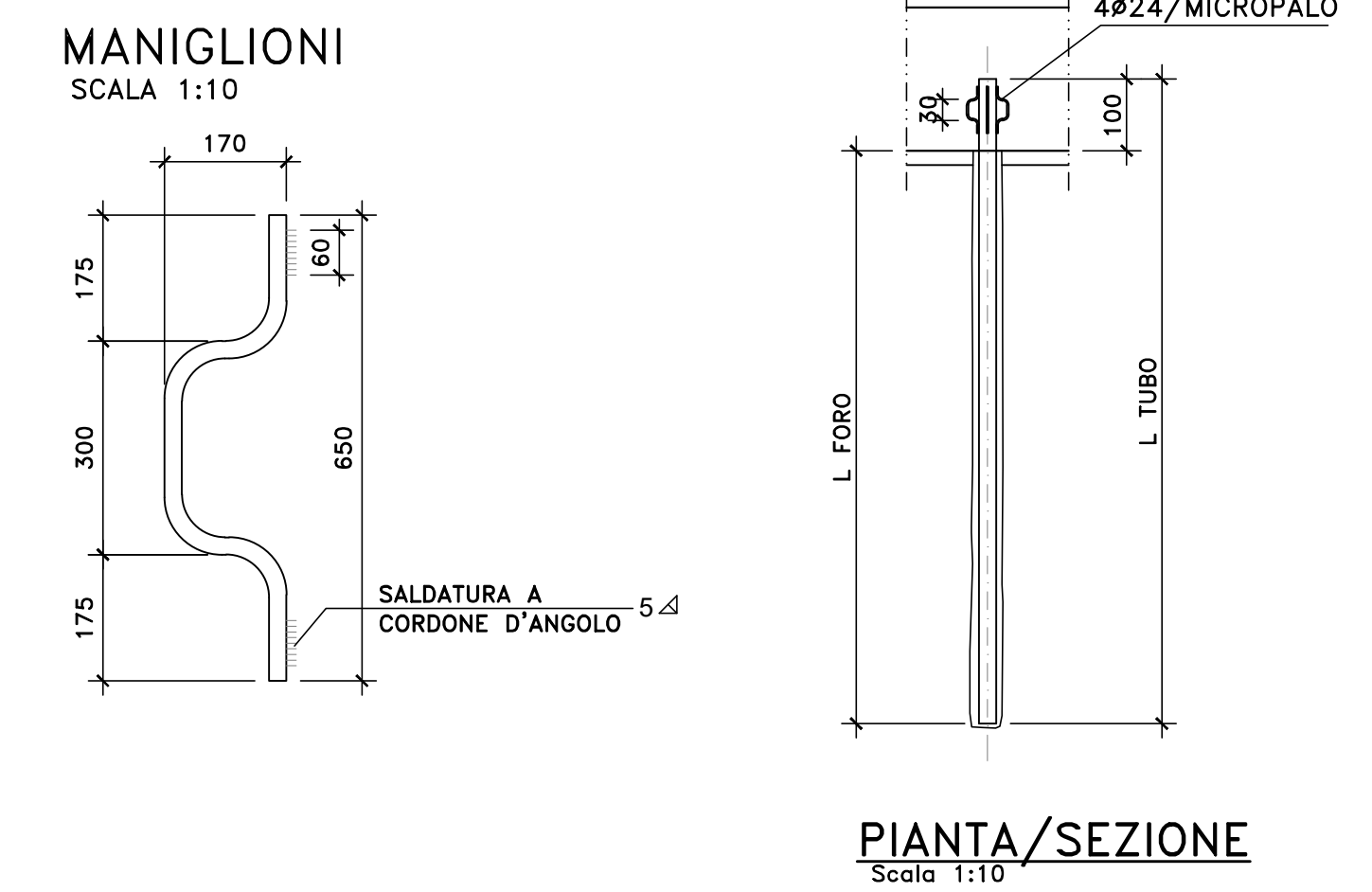
— Profilo terreno in asse tracciamento
 - - - Profilo terreno ciglio dx
 - - - Profilo terreno ciglio sx

SEZIONE LONGITUDINALE
 CAREGGIATA SX
 SCALA 1:200

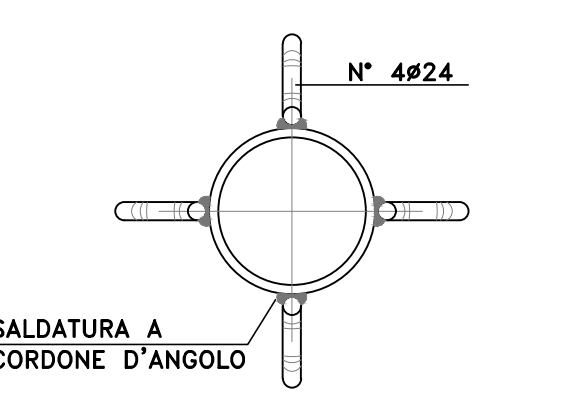
L= 180.00 m - n° 3 CAMPATE: 55.00+70.00+55.00m



DETTAGLIO MICROPALI
 SCALA 1:100



PIANTA/SEZIONE
 SCALA 1:100



sanas
 GRUPPO FS ITALIANE
 Direzione Progettazione e Realizzazione Lavori

Lavori di costruzione del Lotto 1 da Alghero ad Olmedo, in località bivio cantoniera di Rudas (completamento collegamento Alghero-Sassari) e del Lotto 4 tra bivio Olmedo e l'aeroporto di Alghero-Fertilia (bretella per l'aeroporto)

PROGETTO ESECUTIVO

PROGETTAZIONE: **ATI VIA - SERING - VDP - BRENIG** COD: CA29

PROGETTISTA E RESPONSABILE DELL'INTEGRAZIONE DELLE PRESTAZIONI SPECIALISTICHE: Dott. Ing. Giovanni Pavesi (Dott. Ing. Prov. Roma 47258)	MANIGLIONI: Dott. Ing. Enrico Curatolo (Dott. Ing. Prov. Reggio Emilia 196)
RESPONSABILE D'AREA: Responsabile Tecnico generale (Dott. Ing. Massimo Capasso) (Dott. Ing. Prov. Roma 20211) Responsabile Strutturale (Dott. Ing. Giovanni Pavesi) (Dott. Ing. Prov. Roma 22295) Responsabile Impianti, Elettrotecnica e Impianti (Dott. Ing. Sergio Di Masi) (Dott. Ing. Prov. Roma 212) Responsabile Acustica (Dott. Ing. Francesco Venturoli) (Dott. Ing. Prov. Roma 14662)	MANIGLIONI: Dott. Ing. Massimo Curatolo (Dott. Ing. Prov. Reggio Emilia 196)
COORDINATORE SICUREZZA IN FASE DI PROGETTAZIONE: (Dott. Ing. Sergio Di Masi) (Dott. Ing. Prov. Roma 2852)	COORDINATORE ATTIVITA' DI PROGETTAZIONE: (Dott. Ing. Gianfrancesco Venturoli) (Dott. Ing. Prov. Roma 42841)
VISTO: IL RESPONSABILE DEL PROCEDIMENTO: (Dott. Ing. Salvatore Cianfrone)	

OPERE D'ARTE MAGGIORI
 VIADOTTI E PONTI
 ASSE TIPO B e TIPO D - PONTE RIO CALVIA 2
 Sezioni longitudinali

CODICE PROGETTO	NOME FILE	REVISIONE	SCALA:
PROGETTO DPCA0029 E 21	CA29_TO1VIO3STRLO1_A	A	1:200
REV. DESCRIZIONE	DATA	REDATTO	VERIFICATO
A EMISSIONE	01/2021	G. GAMBALDI	E. PIZZAZZI
B			
C			
D			