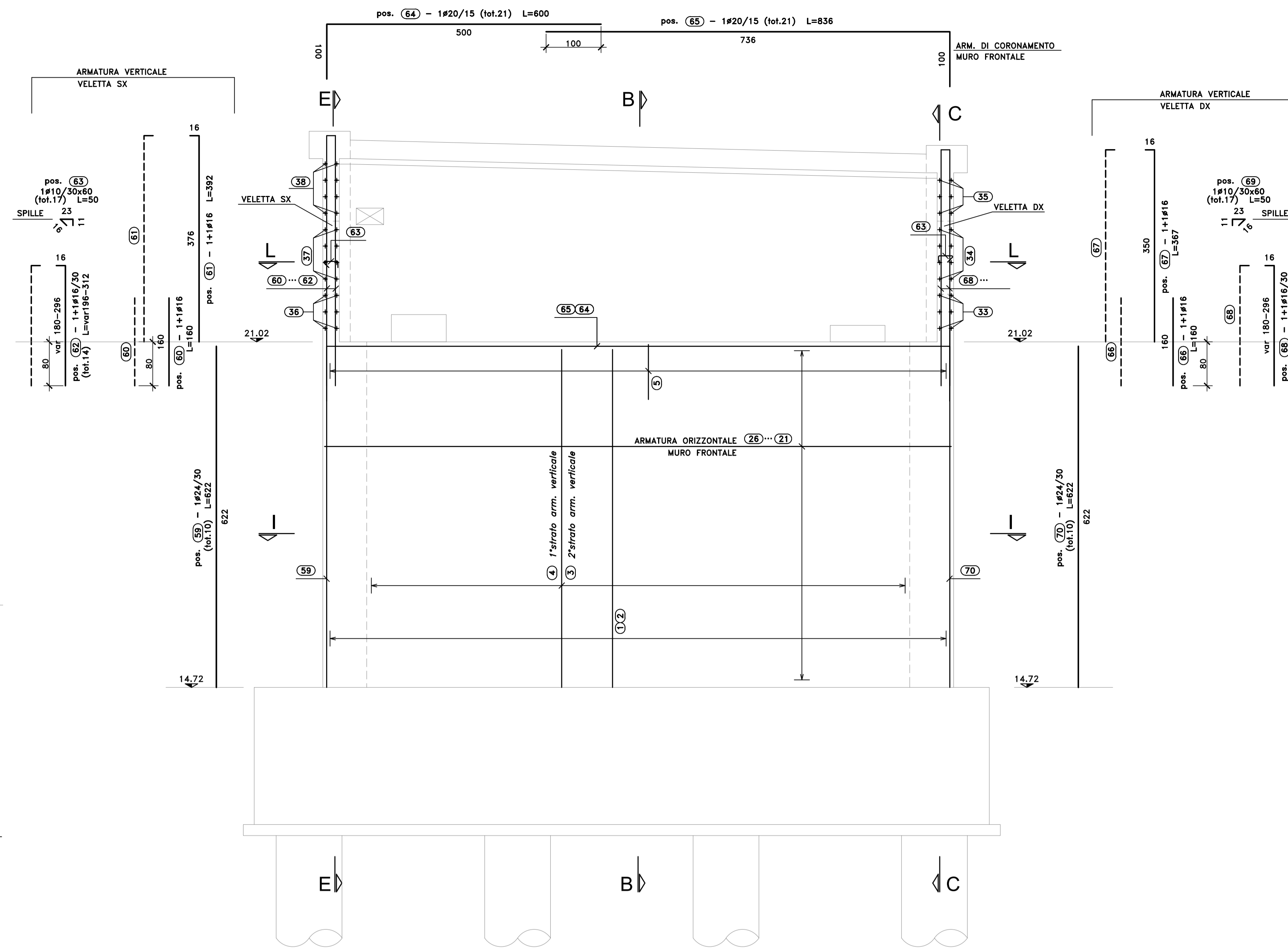


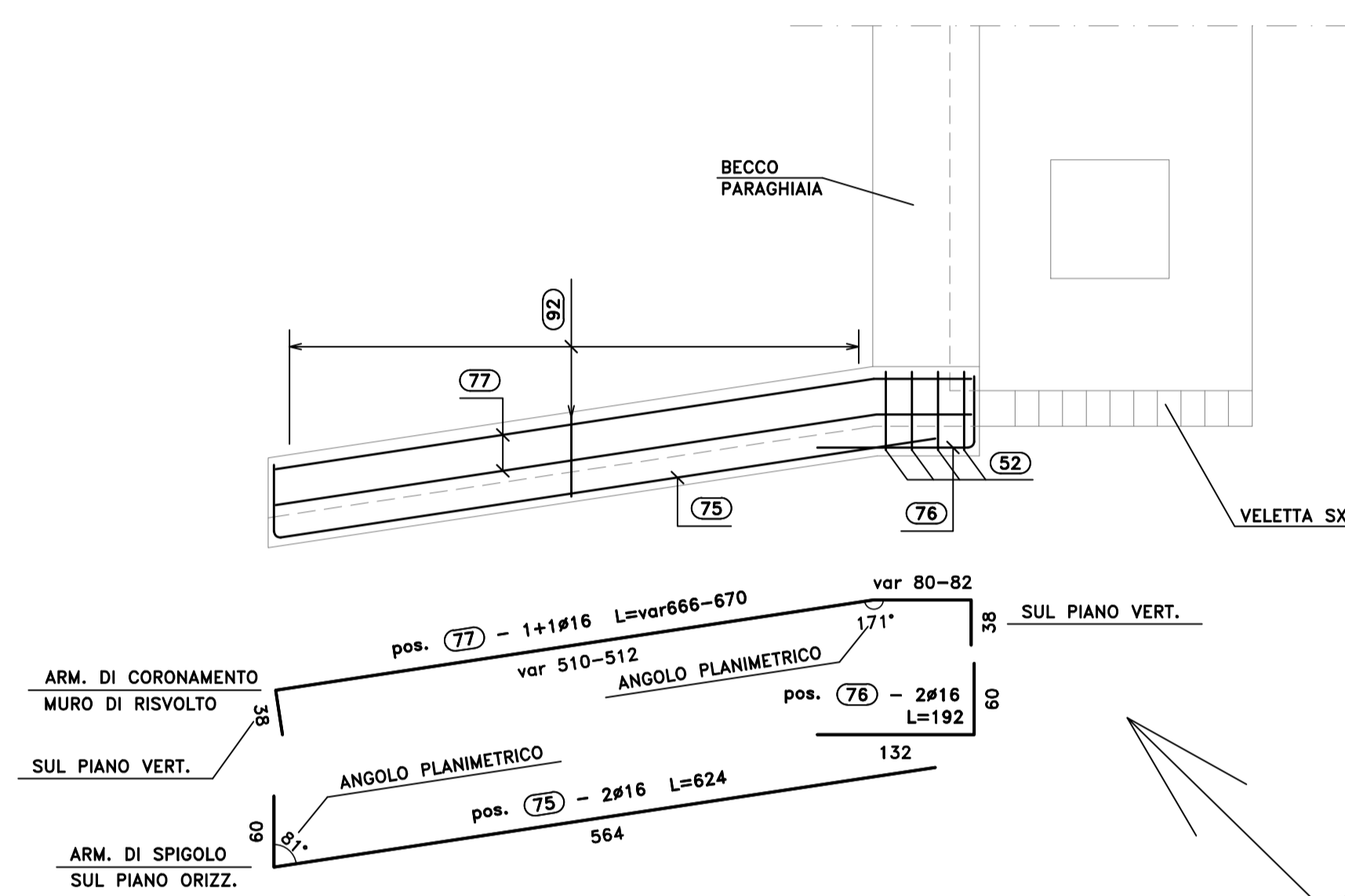
PIANTA CHIAVE  
SCALA 1:100



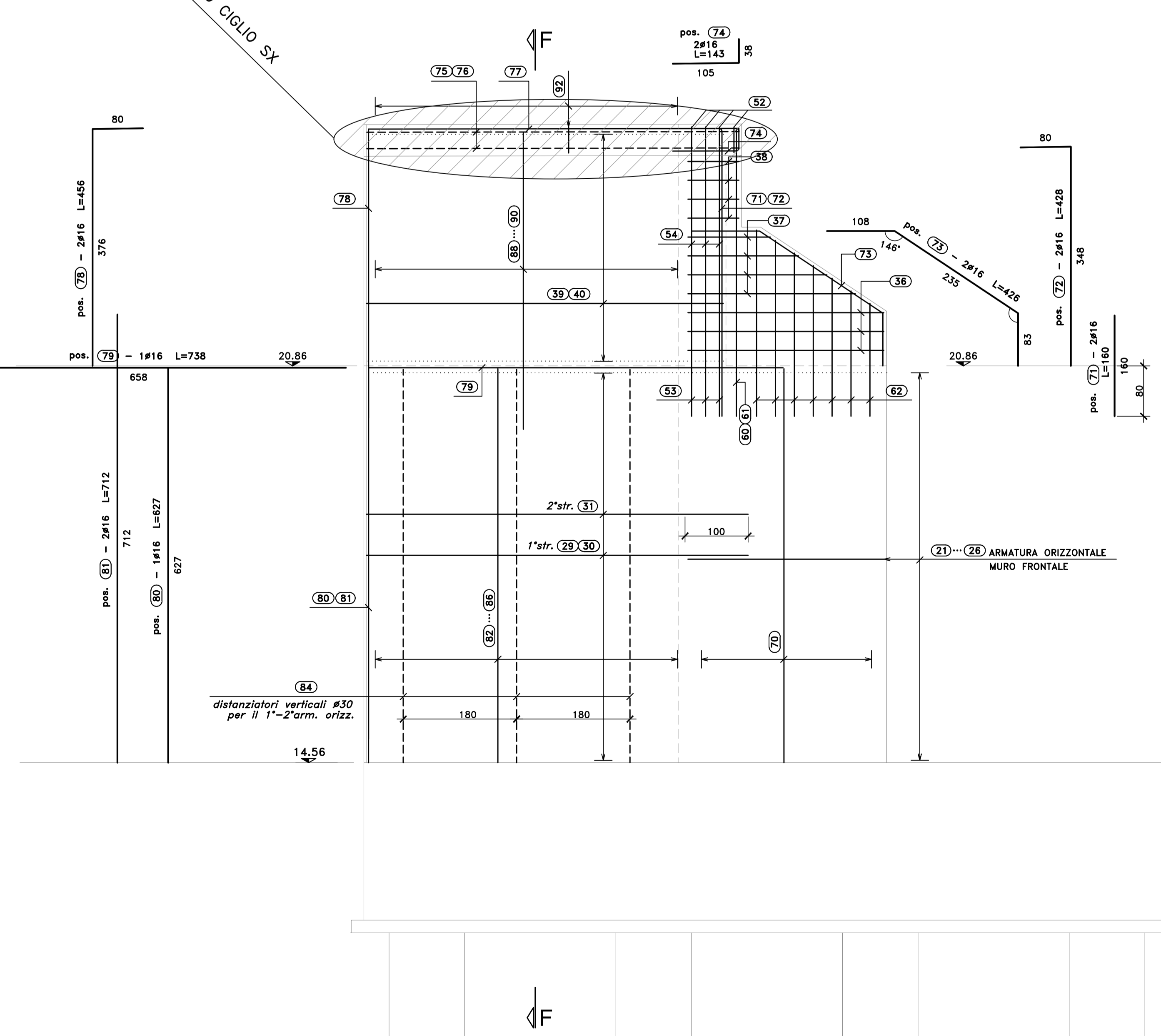
SEZIONE A-A  
SCALA 1:50



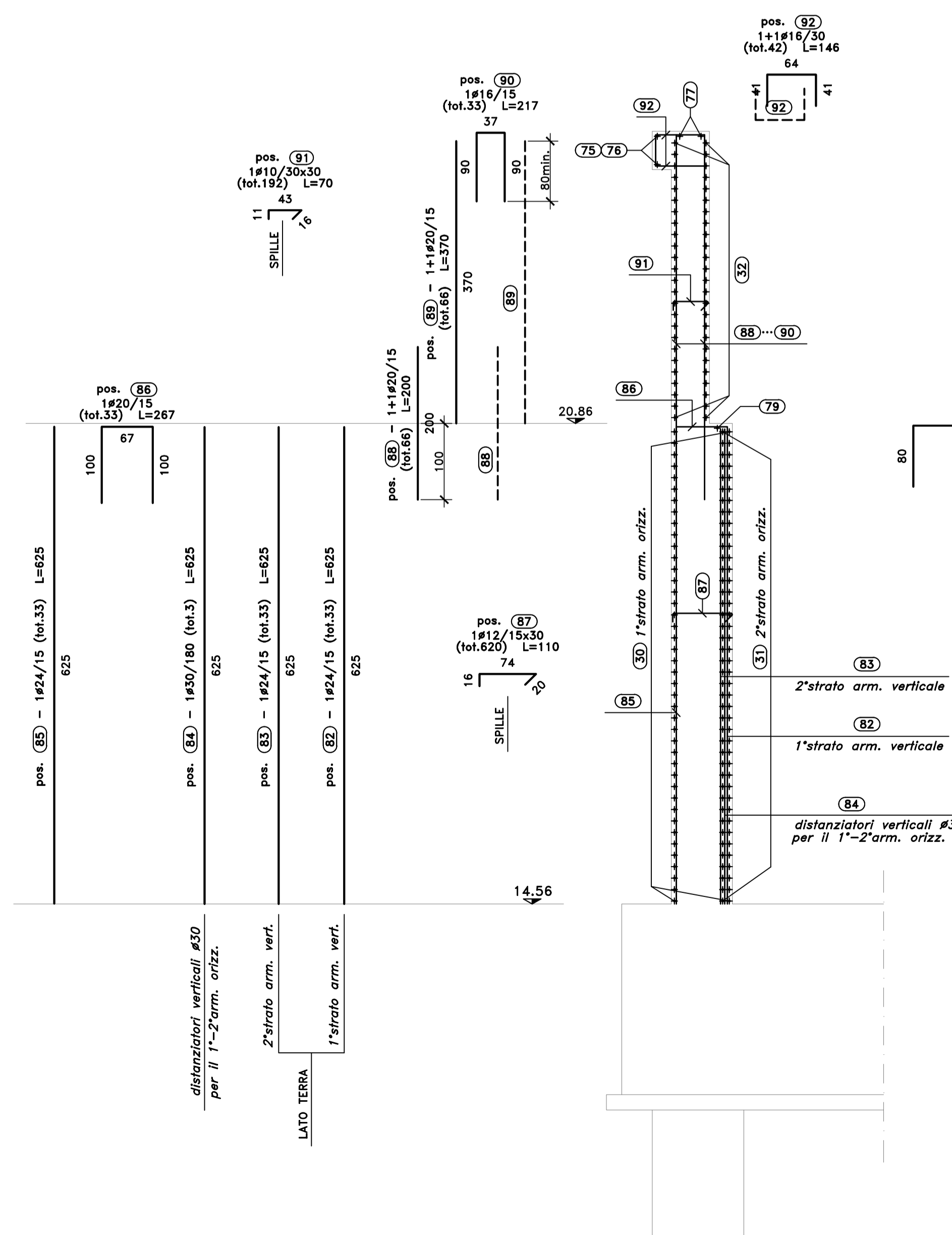
PART. Pianta ARMATURA CORDOLO CIGLIO SX  
SCALA 1:50



SEZIONE E-E  
SCALA 1:50



SEZIONE F-F  
SCALA 1:50



RIEPILOGO POSIZIONI:

SEZIONE B-B	DA POS. ① A POS. ②
SEZIONE I-I	DA POS. ③ A POS. ④
SEZIONE L-L	DA POS. ⑤ A POS. ⑥
SEZIONE A1-A1	DA POS. ⑦ A POS. ⑧
SEZIONE A2-A2	DA POS. ⑨ A POS. ⑩
SEZIONE A-A	DA POS. ⑪ A POS. ⑫
SEZIONE E-E	DA POS. ⑬ A POS. ⑭
SEZIONE F-F	DA POS. ⑮ A POS. ⑯
SEZIONE C-C	DA POS. ⑰ A POS. ⑱
SEZIONE D-D	DA POS. ⑲ A POS. ⑳
BAGGIOLI	DA POS. ㉑ A POS. ㉒

**Sanas**  
GRUPPO FS ITALIANE  
Direzione Progettazione e Realizzazione Lavori

**S.S.291 "Della Nurra"**  
Lavori di costruzione del Lotto 1 da Alghero ad Olmedo, in località bivio cantoniera di Rudas (completamento collegamento Alghero-Sassari) e del Lotto 4 tra bivio Olmedo e l'aeroporto di Alghero-Fertilia (bretella per l'aeroporto)

**PROGETTO ESECUTIVO** COD. CA29

PROGETTISTA E RESPONSABILE DELL'INTEGRAZIONE DELLE PRESTAZIONI SPECIALISTICHE:  
Dott. Ing. Giovanni Paoletti (Ord. Ing. Prov. Roma A37296)

RESPONSABILE D'AREA:  
Progettazione, Direzione, Direzione: Dott. Ing. Massimo Capasso  
Dott. Ing. Primo Diana (Ord. Ing. Prov. Roma 20217)  
Progettazione, Direzione, Direzione: Dott. Ing. Giovanni Paoletti  
Dott. Ing. Primo Diana (Ord. Ing. Prov. Roma 27284)  
Progettazione, Direzione, Direzione e Impianti: Dott. Ing. Sergio Di Majo  
Dott. Ing. Primo Diana (Ord. Ing. Prov. Roma 2872)  
Responsabile Ambiente: Dott. Ing. Francesco Ventura  
Dott. Ing. Primo Diana (Ord. Ing. Prov. Roma 4460)

COORDINATORE SICUREZZA IN FASE DI PROGETTAZIONE:  
Dott. Ing. Sergio Di Majo (Ord. Ing. Prov. Roma 2872)

COORDINATORE ATTIVITA' DI PROGETTAZIONE:  
Dott. Ing. Mariateresa Mercurio (Ord. Ing. Prov. Roma A2848)

VISTO: IL RESPONSABILE DEL PROCEDIMENTO:  
Dott. Ing. Silvano Cagnone

**OPERE D'ARTE MAGGIORI**  
VIADOTTI E PONTI  
ASSE TIPO C - VIADOTTO FERROVIA  
Armature - Spalla A - Elevazioni - Tavola 3 di 4

PROGETTO	LV. PROG. ANNO	NOME FILE	REVISIONE	SCALA:
DPCA0029	E 21	CA29_T02V101STRAR13_A	A	Varie
D				
C				
B				
A	EMMISSIONE	04/2021	C. TOSCO	G. PIZZA
REV.	DESCRIZIONE	DATA	REDATTO	VERIFICATO
				APPROVATO