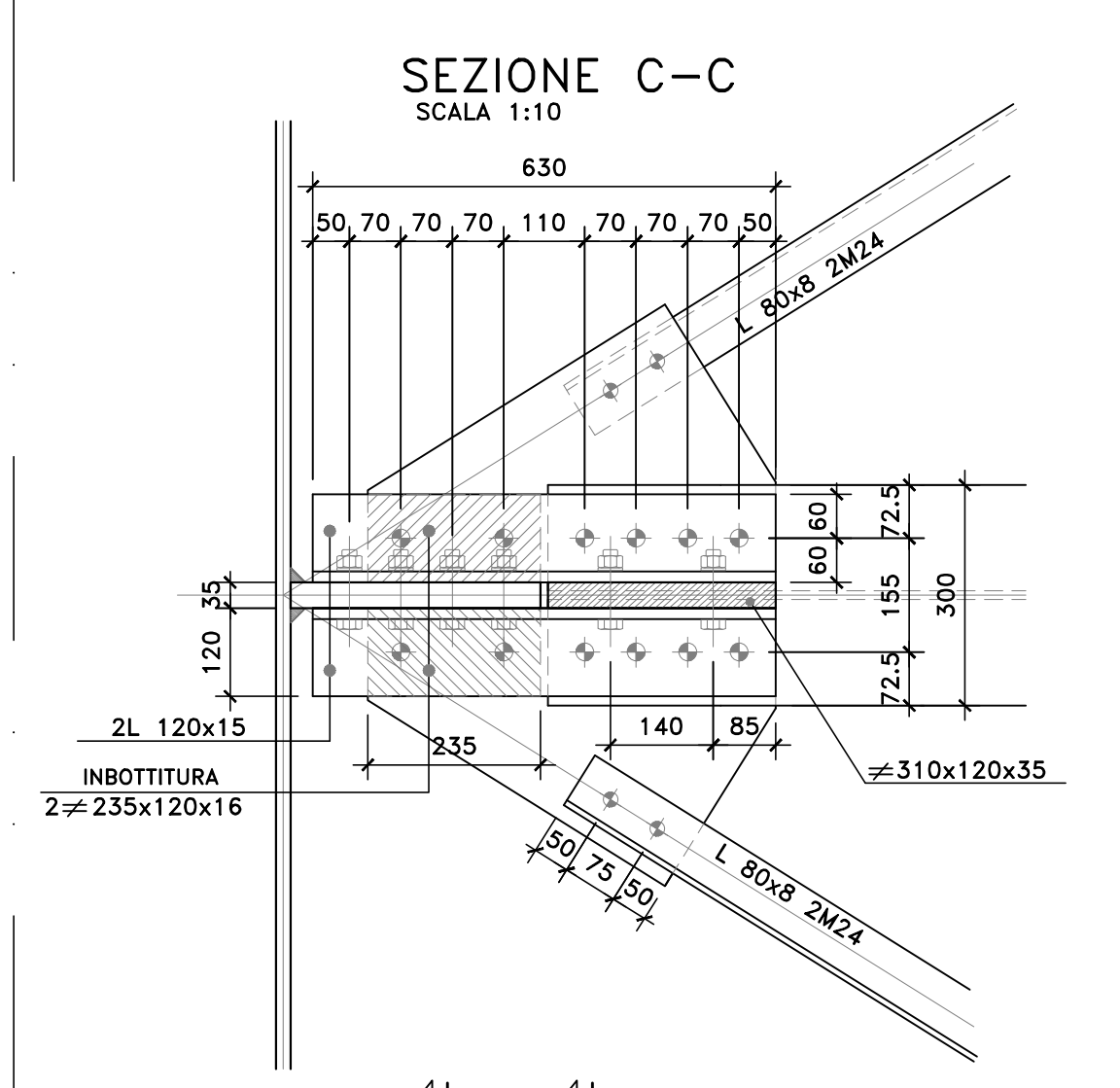
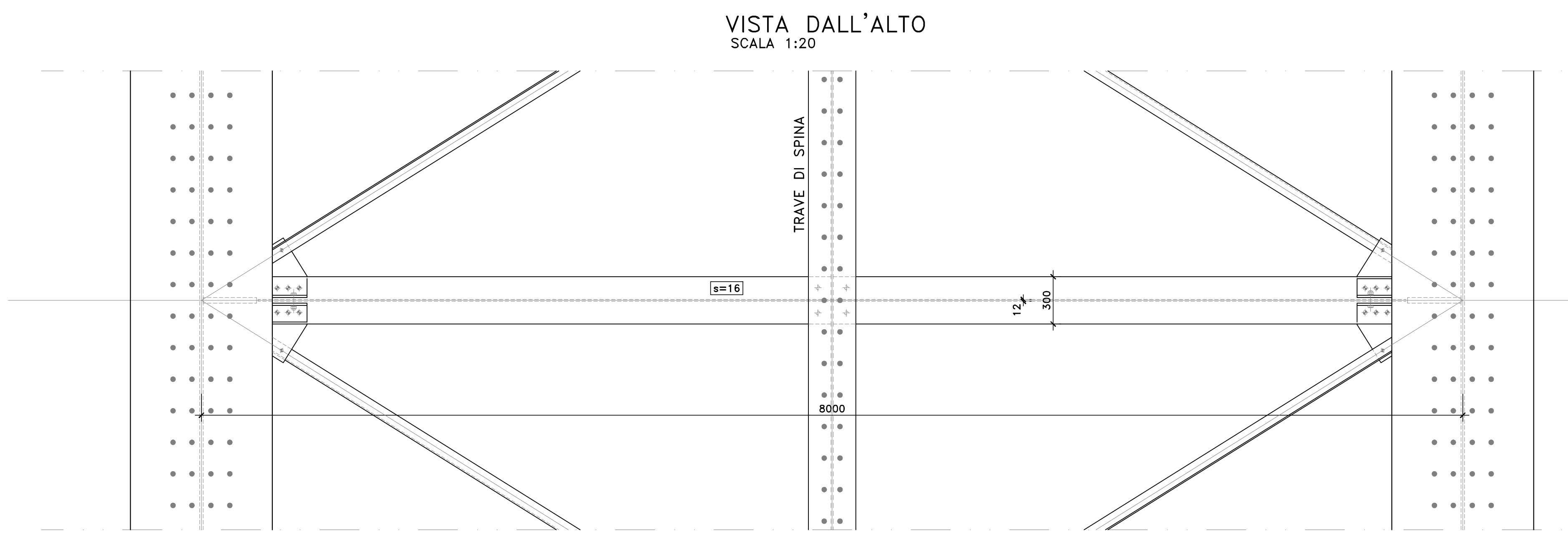
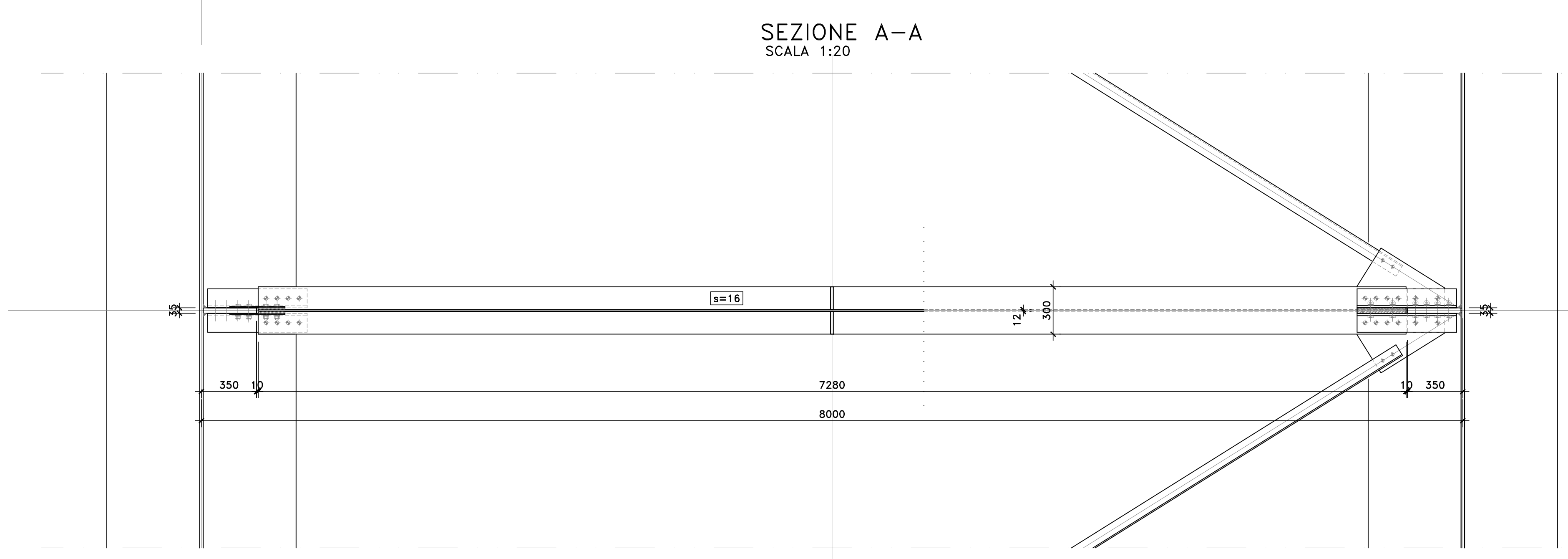
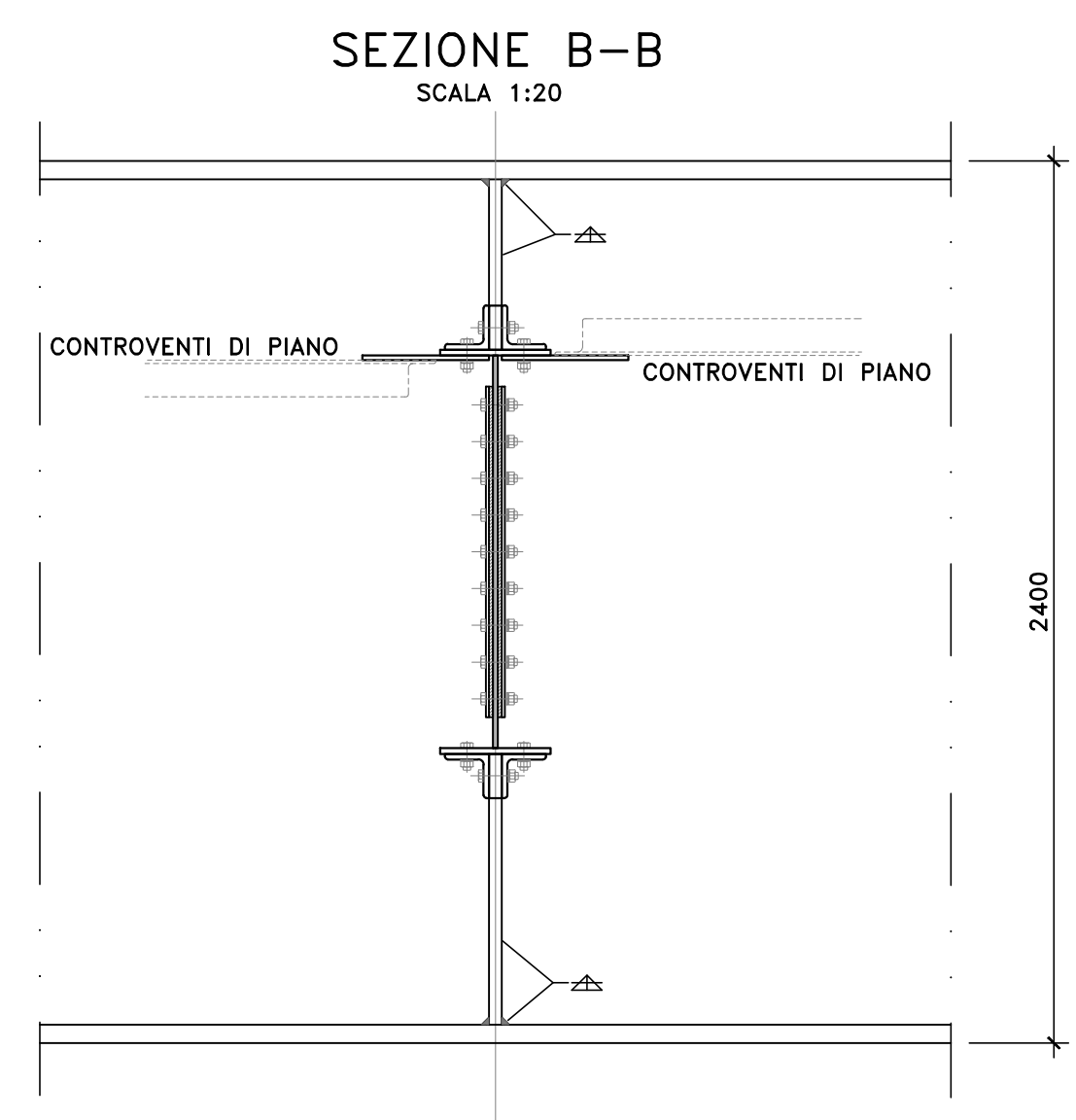
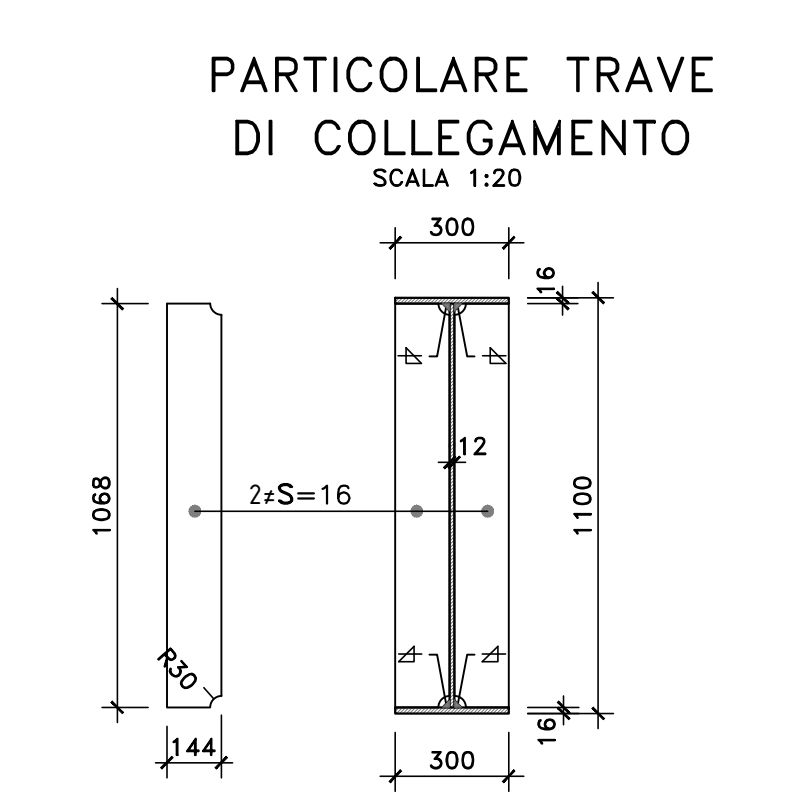
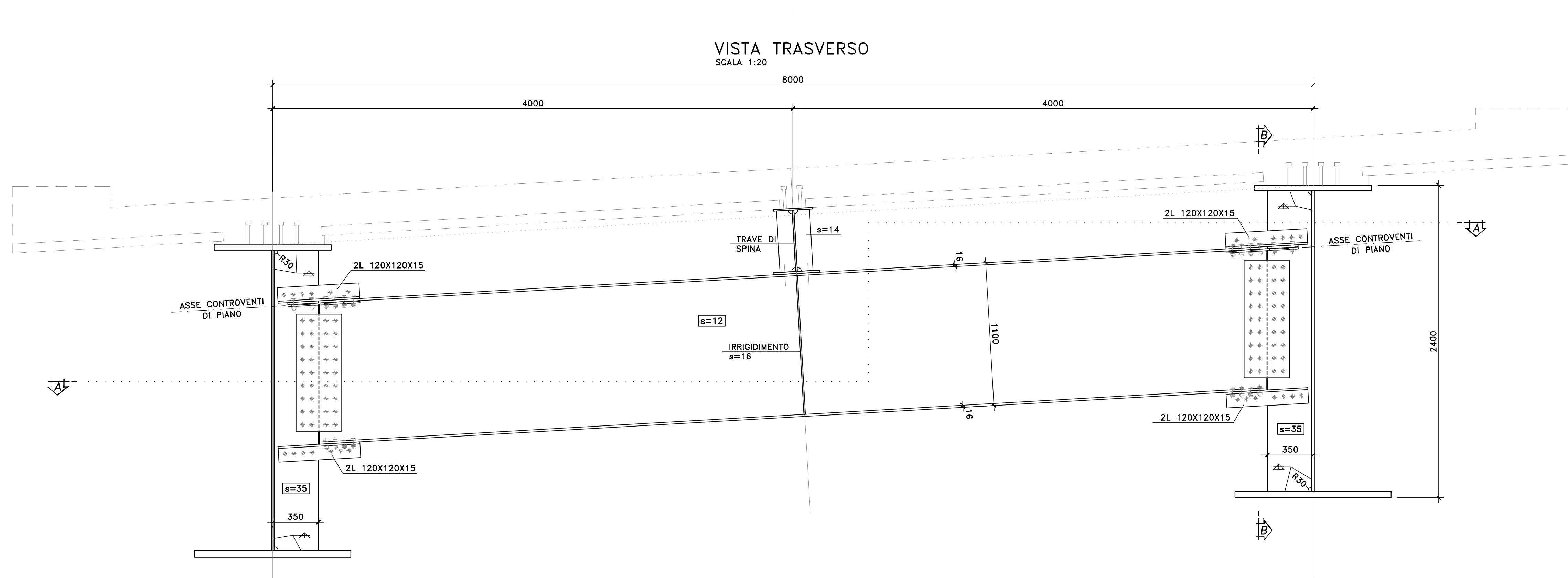
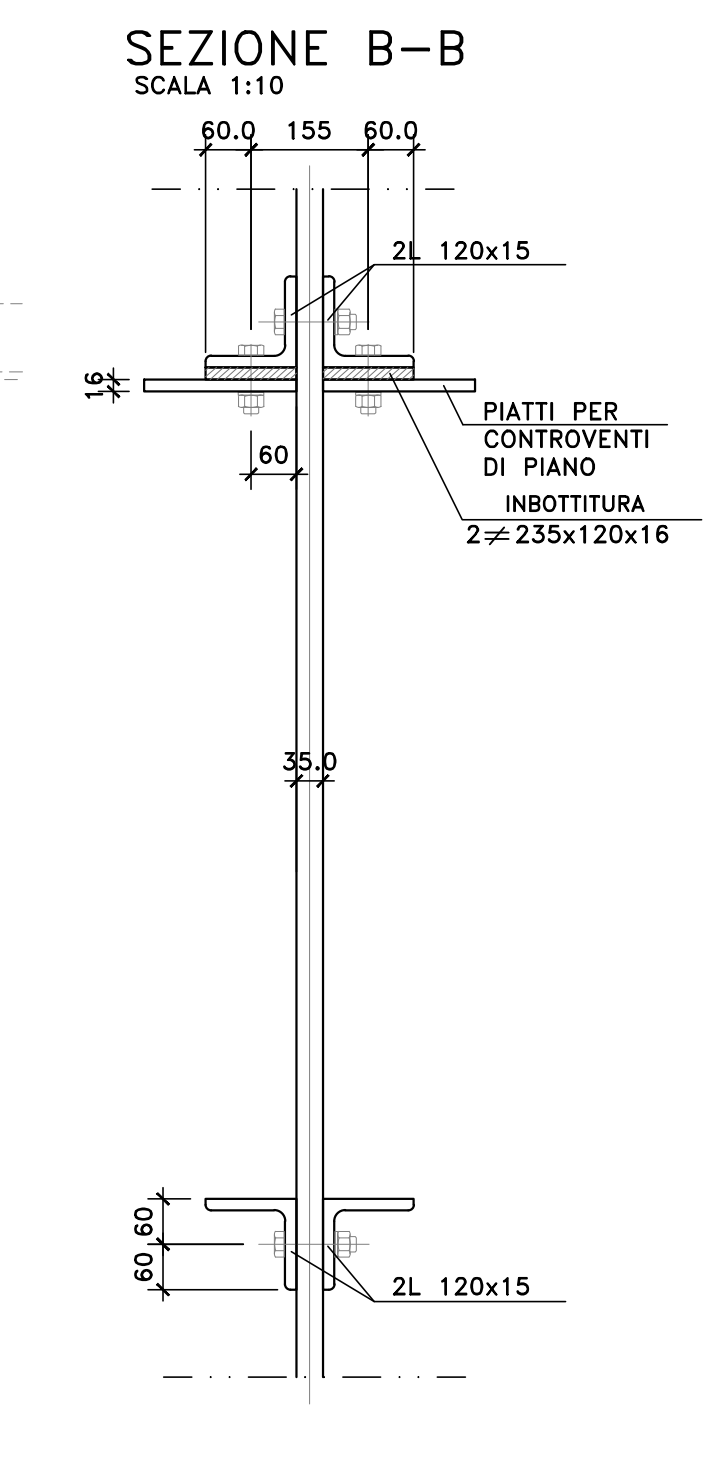
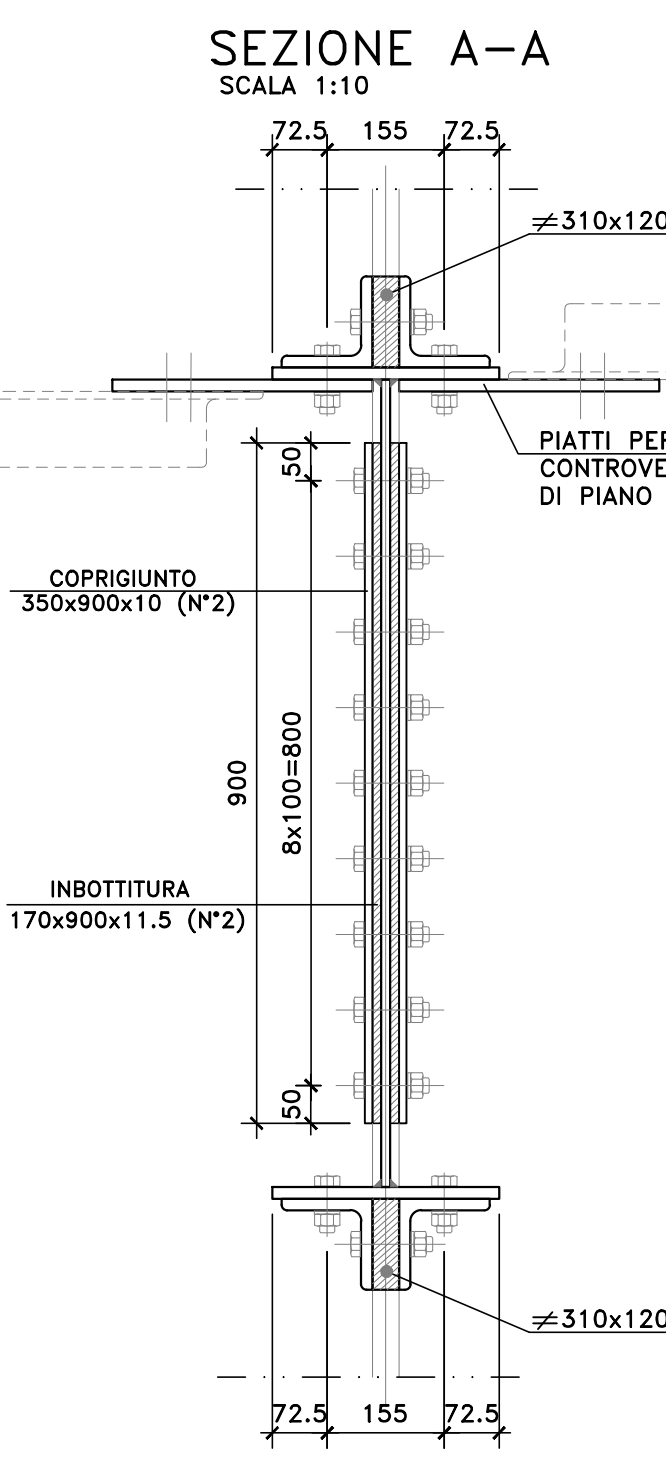
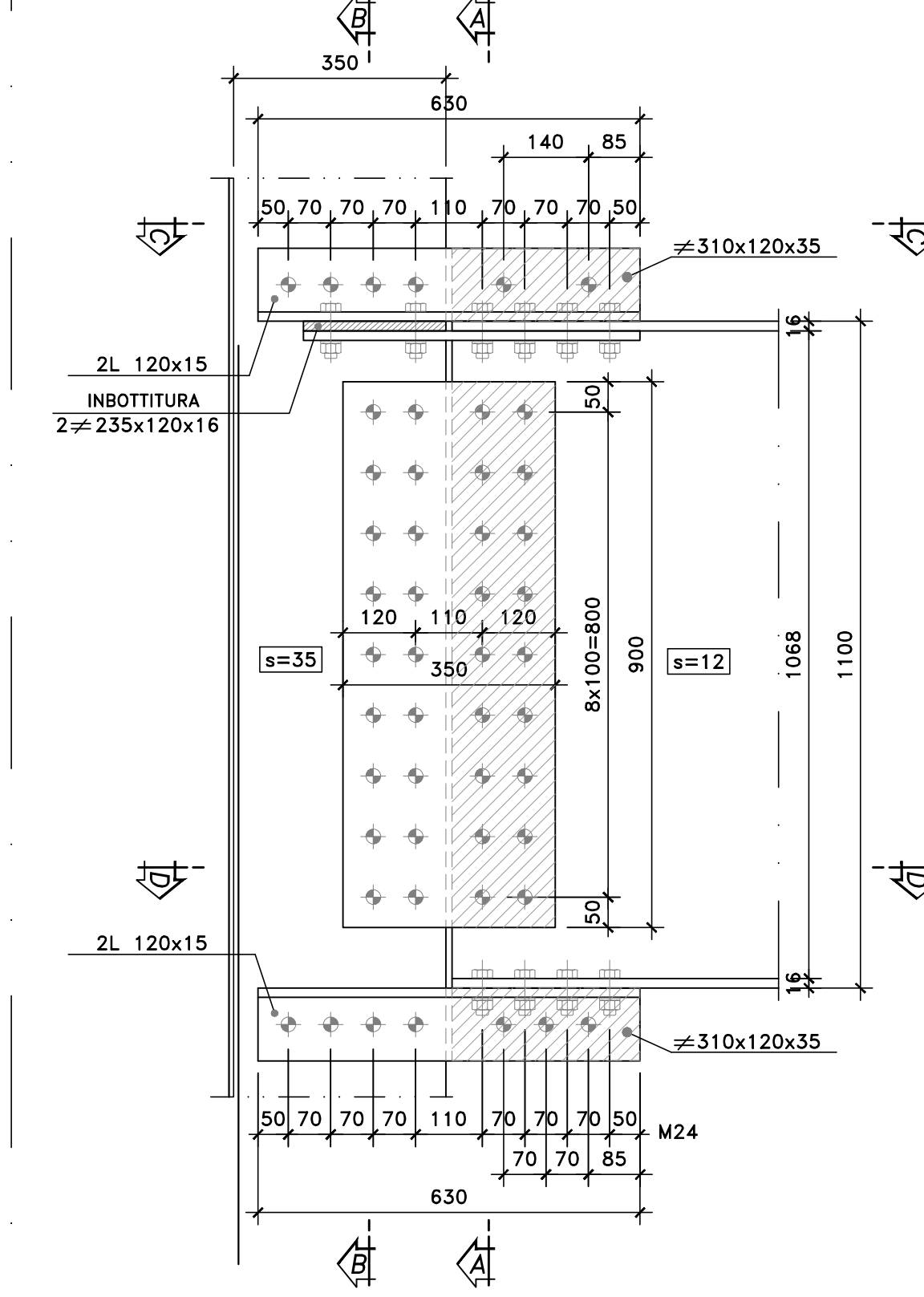


NOTE E PRESCRIZIONI

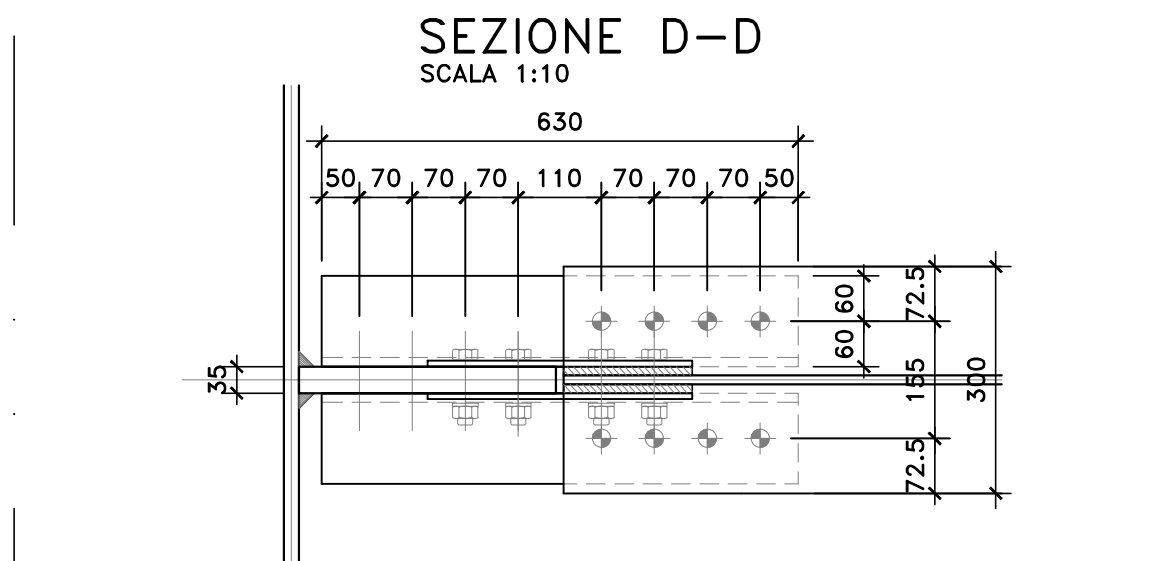
1. LE CARATTERISTICHE DEI MATERIALI STRUTTURALI E LE SPECIFICHE TECNICHE RELATIVE ALLE STRUTTURE IN CARPENTERIA METALLICA SONO RIPORTATE NELL'ELABORATO "CARATTERISTICHE DEI MATERIALI".



PARTICOLARE GIUNTO BULLONATO (SCALA 1:10)



BULLONI M24-10.9 [giunzione trasverso]



Sanas
GRUPPO FS ITALIANE Direzione Progettazione e Realizzazione Lavori

S.S.291 "Della Nurra"
Lavori di costruzione del Lotto 1 da Alghero ad Olmedo, in località bivio cantoniera di Rudas (completamento collegamento Alghero-Sassari) e del Lotto 4 tra bivio Olmedo e l'aeroporto di Alghero -Fertilia (bretella per l'aeroporto)

PROGETTO ESECUTIVO COD. CA29

PROGETTAZIONE: **ATI VIA - SERING - VDP - BERENG**

PROGETTISTA E RESPONSABILE DELL'INTEGRAZIONE DELLE PRESTAZIONI SPECIALISTICHE:
Dott. Ing. Giovanni Piazza (Ord. Ing. Prov. Roma 47298)

RESPONSABILE D'AREA:
Responsabile Tracciato Stradale: Dott. Ing. Massimo Capasso (Ord. Ing. Prov. Roma 28072)
Responsabile Stradale: Dott. Ing. Giovanni Piazza (Ord. Ing. Prov. Roma 27256)
Responsabile Tracciato, Sicurezza e Incidenti: Dott. Ing. Sergio Di Majo (Ord. Ing. Prov. Palermo 2872)
Responsabile Ambiente: Dott. Ing. Francesco Venturoli (Ord. Ing. Prov. Roma 14662)

GEOLOGO:
Dott. Geol. Enrico Carlucci (Ord. Geol. Regione Sicil. 966)

COORDINATORE SICUREZZA IN FASE DI PROGETTAZIONE:
Dott. Ing. Sergio Di Majo (Ord. Ing. Prov. Palermo 2872)

COORDINATORE ATTIVITA' DI PROGETTAZIONE:
Dott. Ing. Mariadomenico Marcondo (Ord. Ing. Prov. Roma 42841)

VISTO: IL RESPONSABILE DEL PROCEDIMENTO:
Dott. Ing. Salvatore Compagna

MANDANTE: **VIA INGENNERIA** **SERING INGENNERIA** **VDP** **BERENG**

OPERE D'ARTE MAGGIORI
VIADOTTI E PONTI
ASSE TIPO C - VIADOTTO FERROVIA
Carpenteria metallica Impalcati - Traversi di campo DiI

CODICE PROGETTO	LIV. PROG. ANNO	NOME FILE	REVISIONE	SCALA:
DP0A0029	E 21	CA29_T02V01STRCP10_A	A	VARIE
C				
D				
B				
A	EMISSIONE	GIU 2021	R. FIORE	G. PIAZZA
REV.	DESCRIZIONE	DATA	REDATTO	VERIFICATO APPROVATO