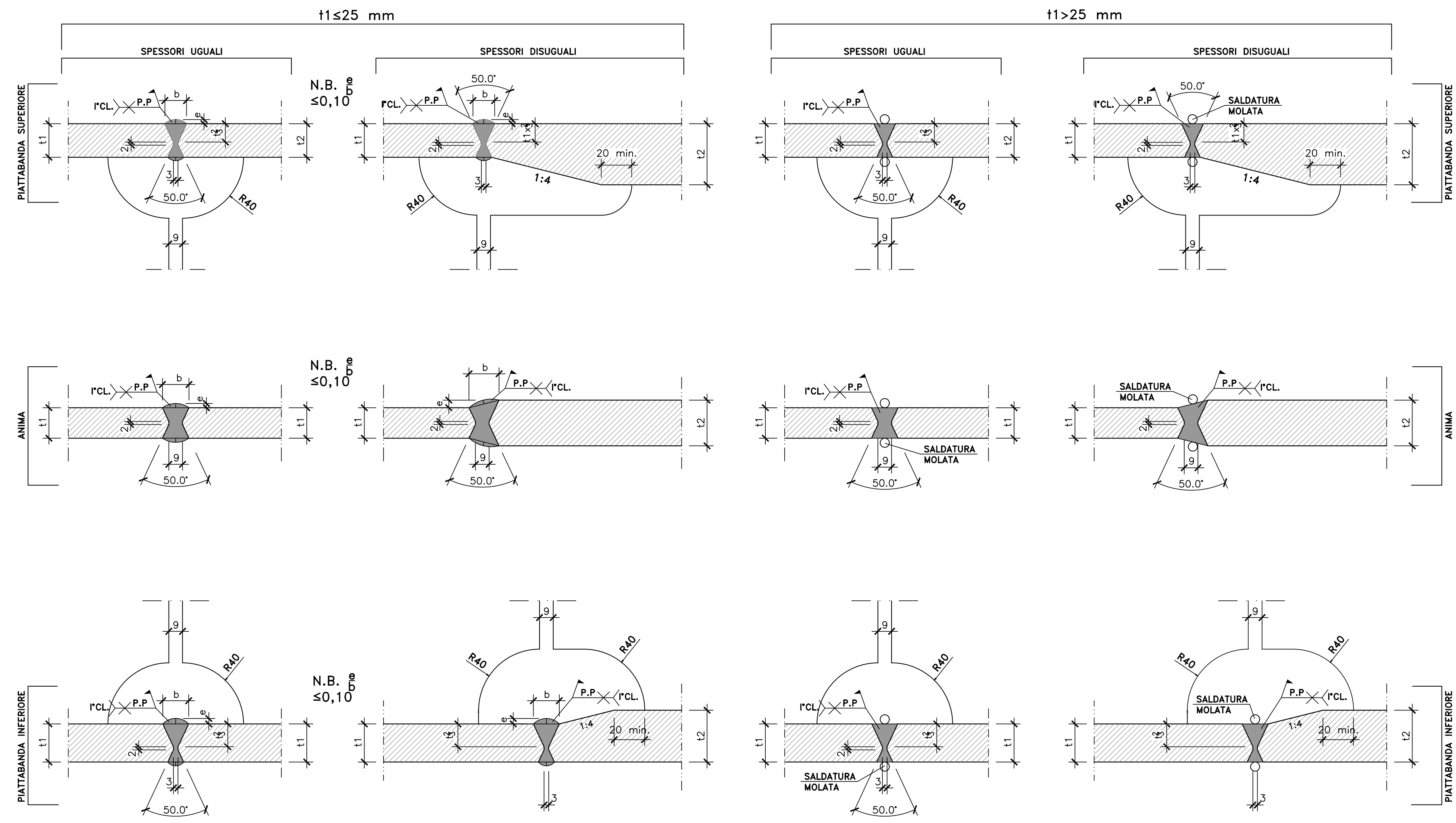
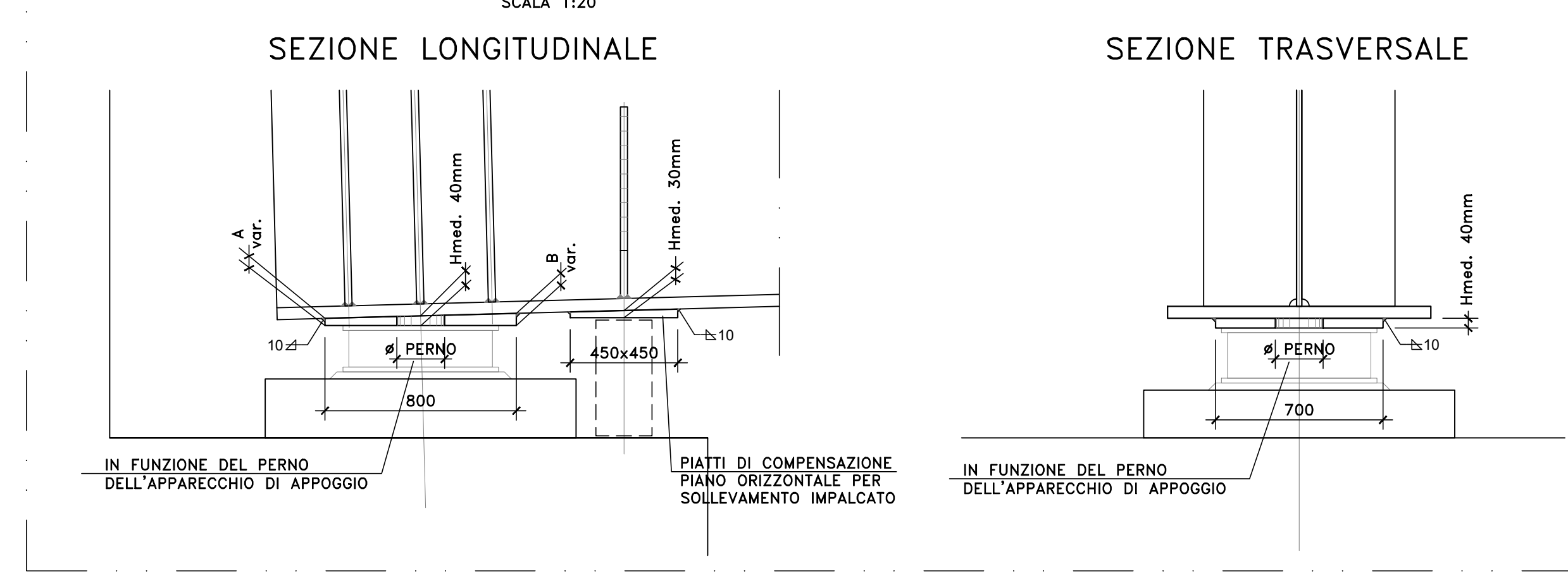


PARTICOLARI COSTRUTTIVI

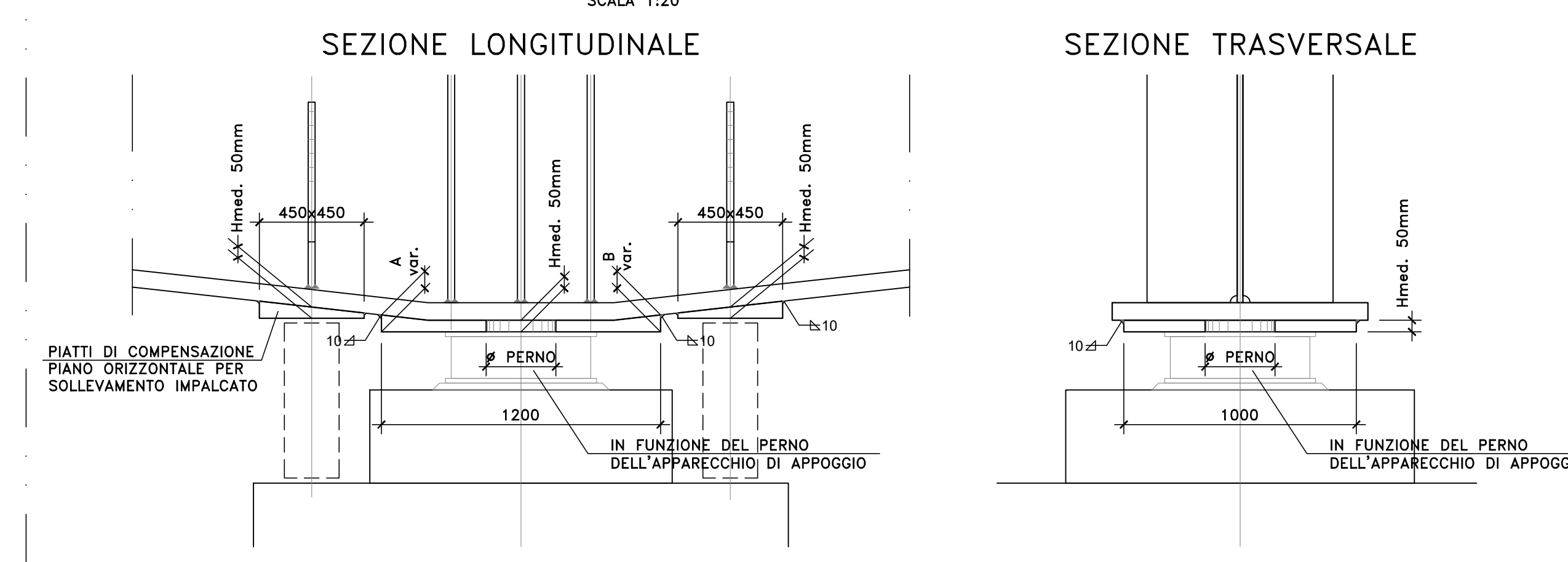
DETTAGLIO SALDATURE CONCI TRAVI -COMPLETA PENETRAZIONE-



PARTICOLARE PIASTRE DI COMPENSAZIONE SPALLE



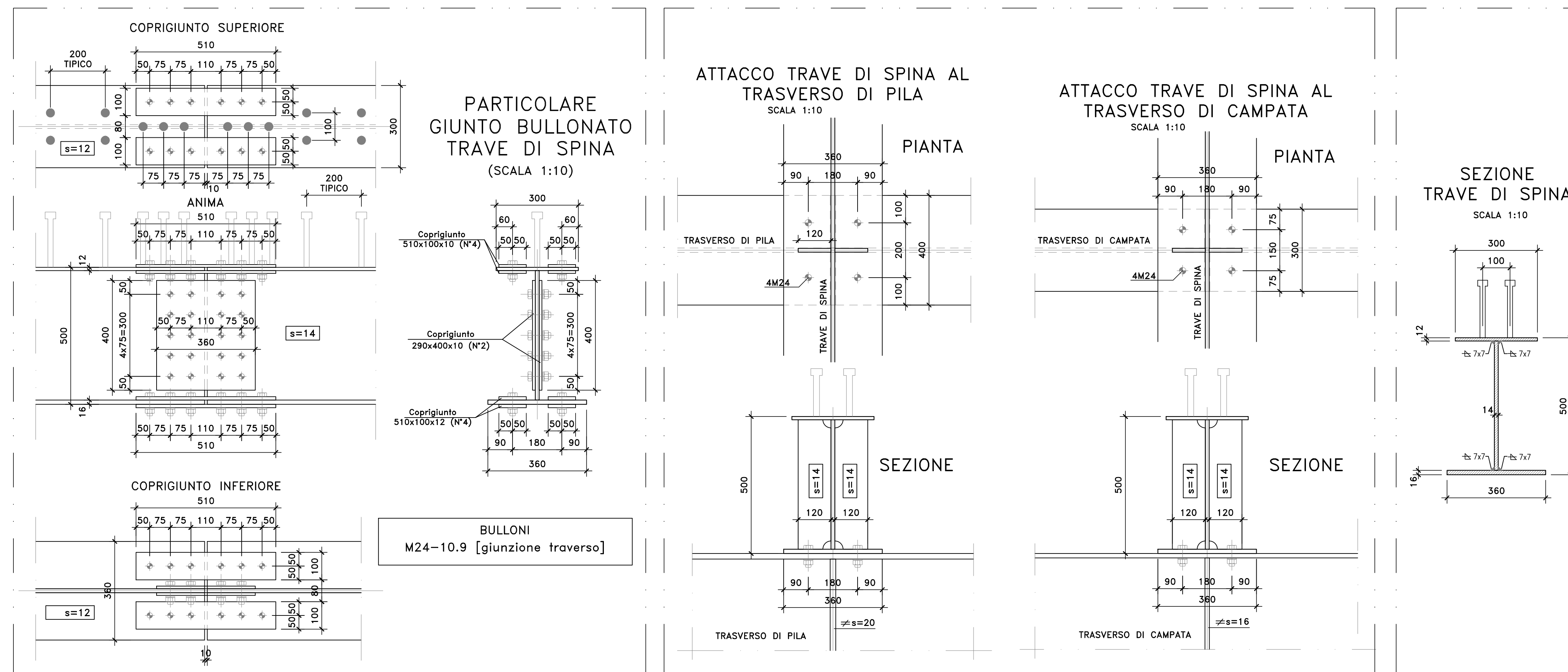
PARTICOLARE PIASTRE DI COMPENSAZIONE PILE



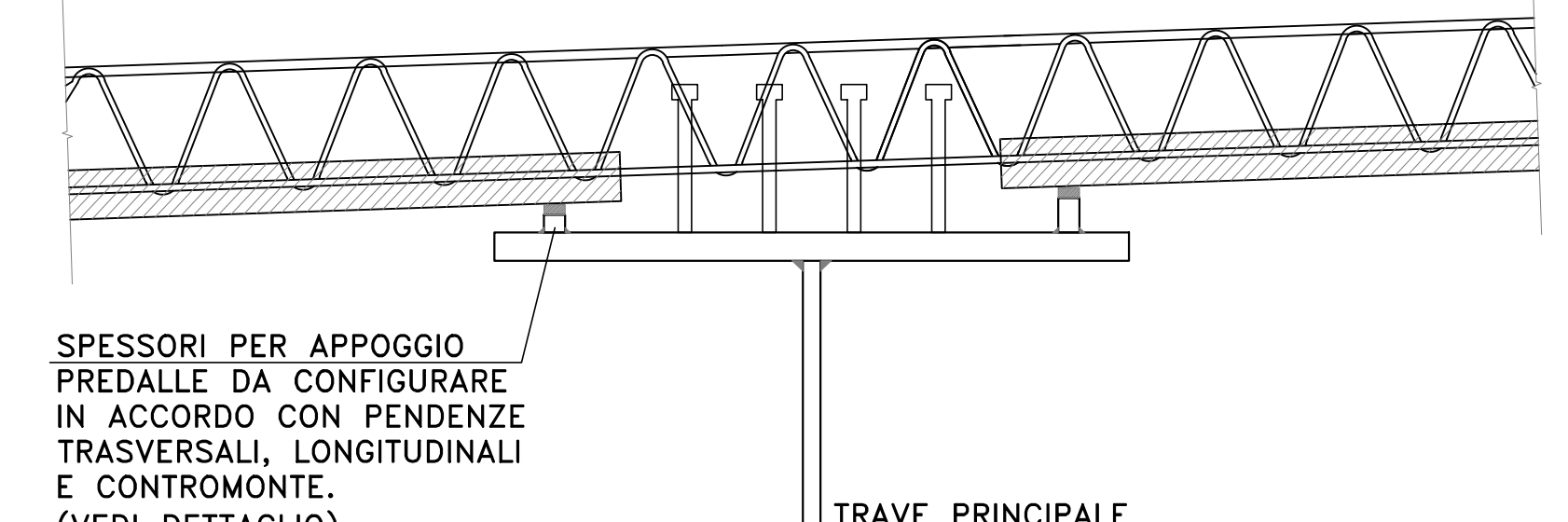
PIOLATURA

TRAVI PRINCIPALI		TRAVI DI SPINA
TIPO A	TIPO B	
4#22/200	4#22/400+ 2#22/400	2#22/200

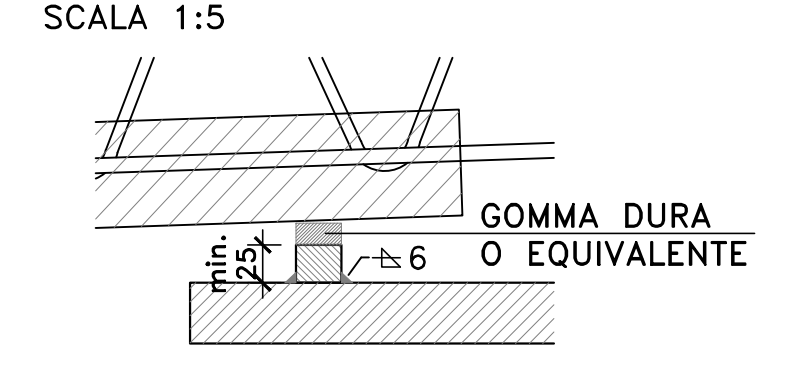
DETTAGLI TRAVE DI SPINA



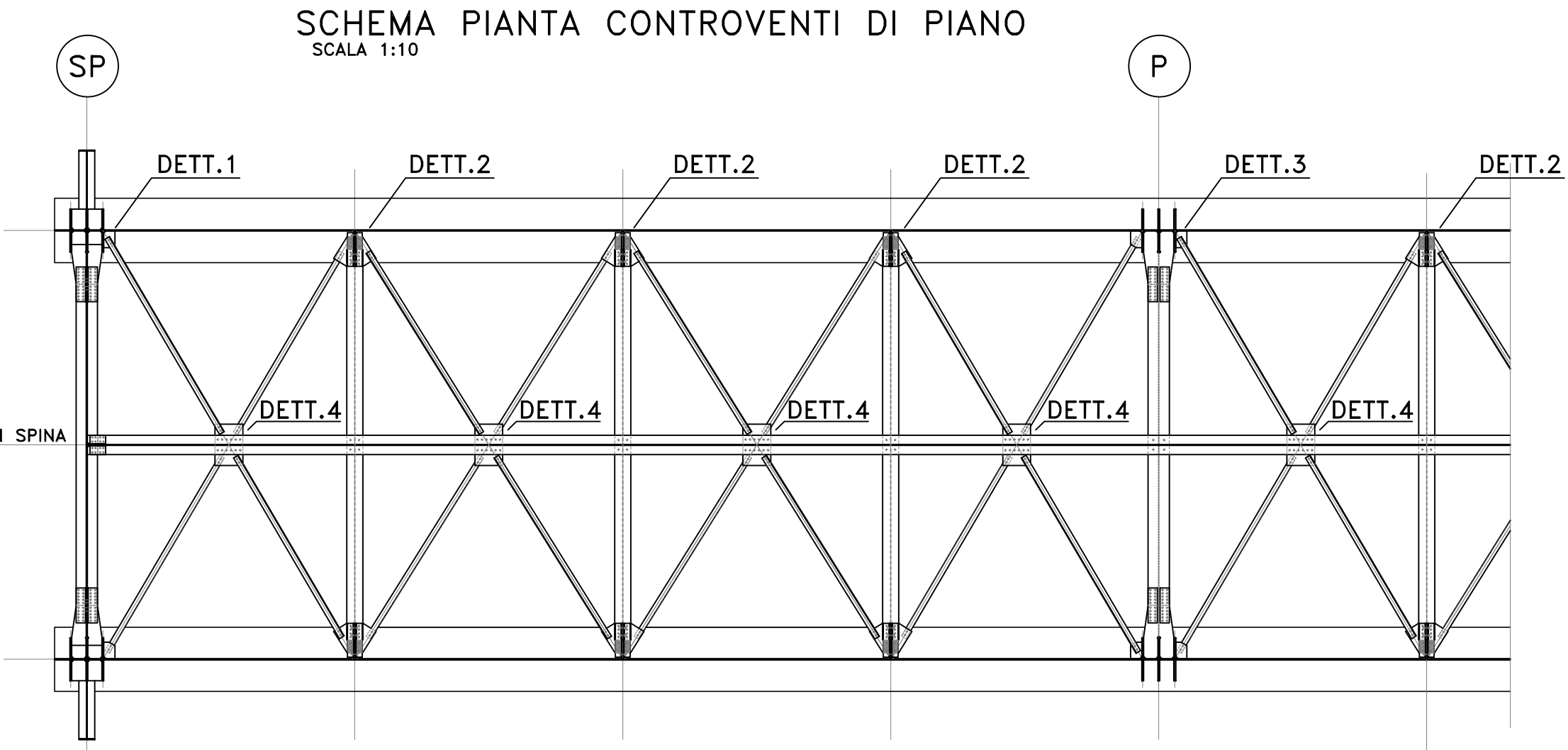
DETT. APPOGGIO PREDALLE



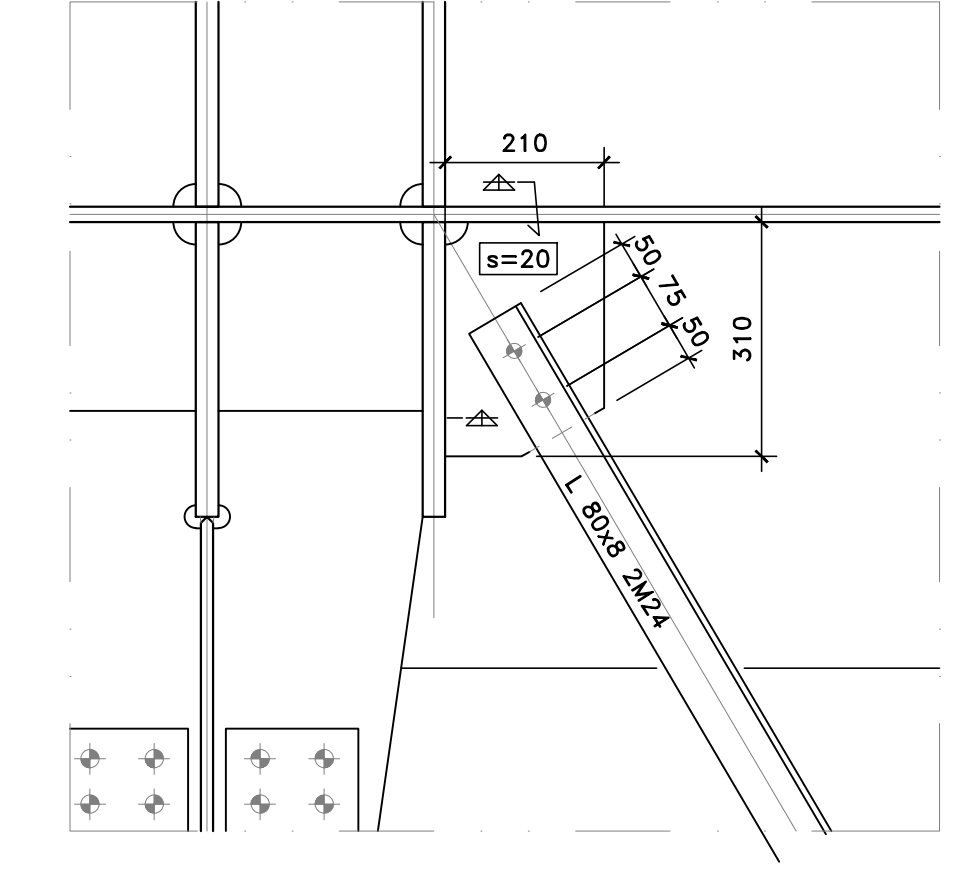
DETTAGLIO SPESORE APPOGGIO PREDALLE



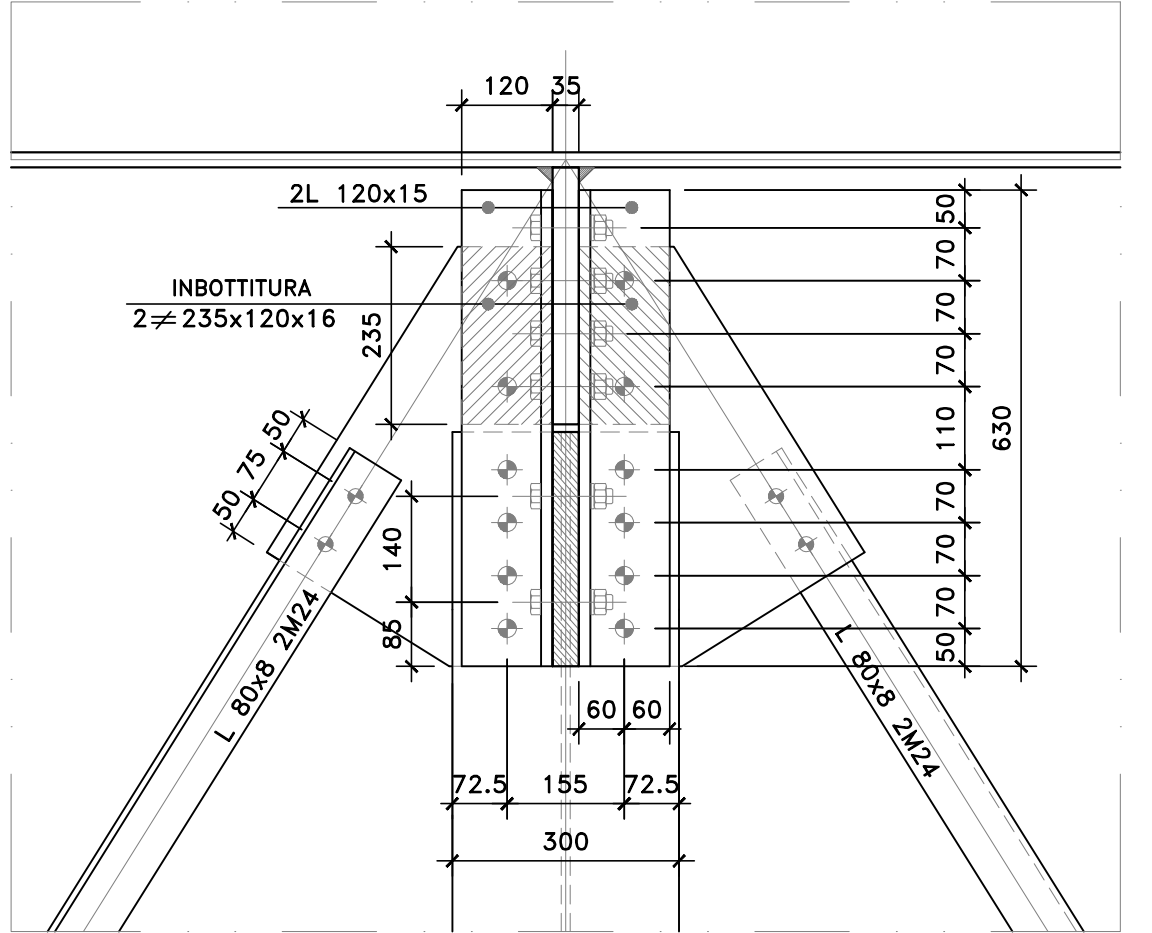
PARTICOLARI CONTROVENTI DI PIANO



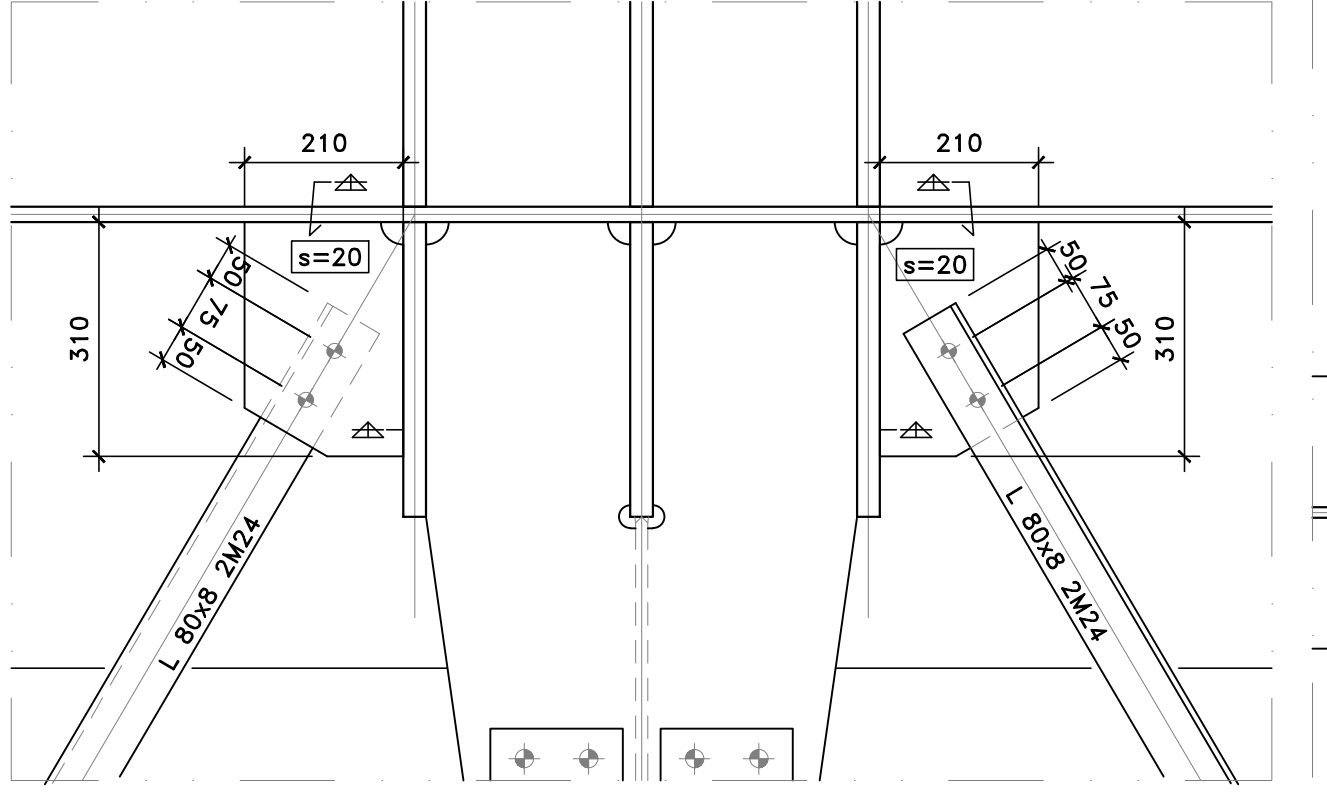
DETTAGLIO 1



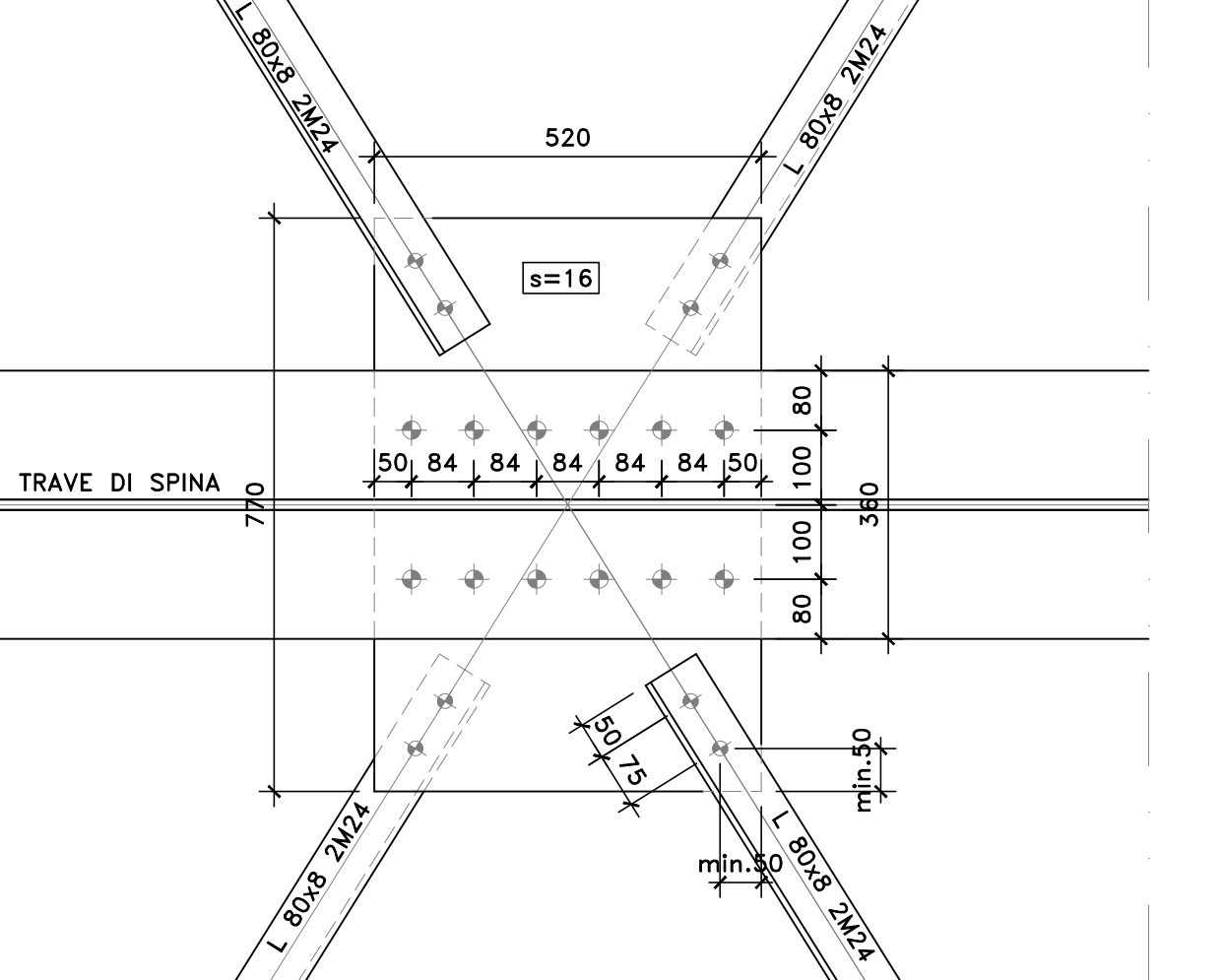
DETTAGLIO 2



DETTAGLIO 3



DETTAGLIO 4



NOTE E PRESCRIZIONI  
1. LE CARATTERISTICHE DEI MATERIALI STRUTTURALI E LE SPECIFICHE TECNICHE RELATIVE ALLE STRUTTURE IN CARPENTERIA METALLICA SONO RIPORTATE NELL'ELABORATO "CARATTERISTICHE DEI MATERIALI".

**Sanas**  
GRUPPO FS ITALIANE  
Direzione Progettazione e Realizzazione Lavori

S.S.291 "Della Nurra"  
Lavori di costruzione del Lotto 1 da Alghero ad Olmedo, in località bivio cantoniera di Rudas (completamento collegamento Alghero-Sassari) e del Lotto 4 tra bivio Olmedo e l'aeroporto di Alghero -Fertilia (bretella per l'aeroporto)

PROGETTO ESECUTIVO  
COD. CA29

PROGETTISTA E RESPONSABILE DELL'INTEGRAZIONE DELLE PRESTAZIONI SPECIALISTICHE:  
Dott. Ing. Giovanni Pizzuto (Ord. Ing. Prov. Roma A/2728)

RESPONSABILE D'AREA  
Responsabile Tracciato Stradale: Dott. Ing. Massimo Capasso (Ord. Ing. Prov. Roma A/2807)  
Responsabile Strutture: Dott. Ing. Giovanni Pizzuto (Ord. Ing. Prov. Roma A/2728)  
Responsabile Impianti: Dott. Ing. Sergio Di Majo (Ord. Ing. Prov. Palermo A/2728)  
Responsabile Ambiente: Dott. Ing. Francesco Venturoli (Ord. Ing. Prov. Roma A/665)

MANDATARI:  
**VIA** INGEGNERIA  
**SERING** INGEGNERIA  
**WDP** B B B E N G

OPERE D'ARTE MAGGIORI  
VIADOTTI E PONTI  
ASSE TIPO C - VIADOTTO FERROVIA  
Carpenteria metallica impalcato - particolari costruttivi e dettagli

CODICE PROGETTO	NOME FILE	REVISIONE	SCALA:
DP0A0029	CA29_T02V01STRCP12_A	A	WARE
PROGETTO	REV. ANNO	DATA	REDAITTO
DP0A0029	E 21	02/2021	02/2021