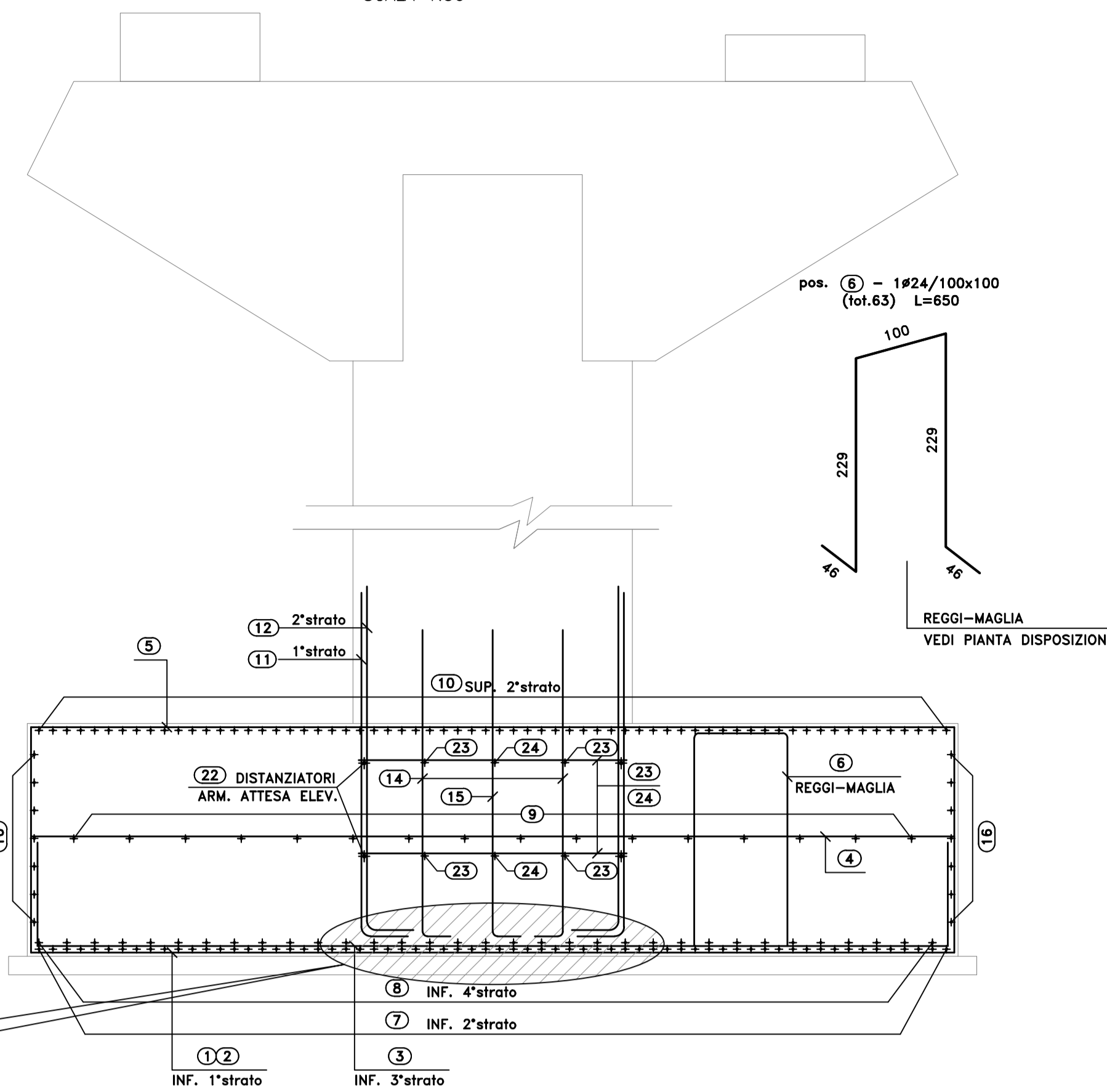


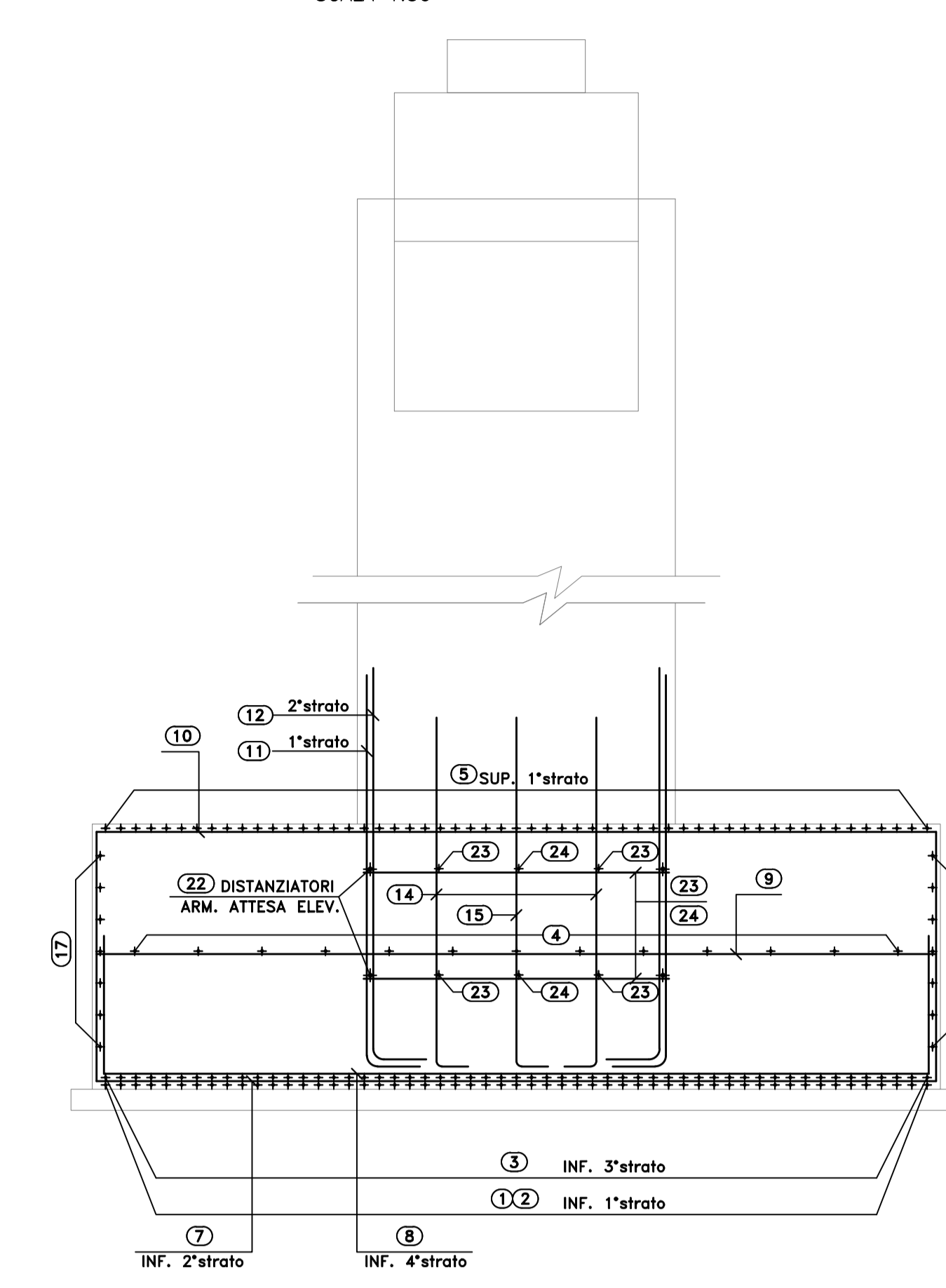
SEZIONE A-A

SCALA 1:50



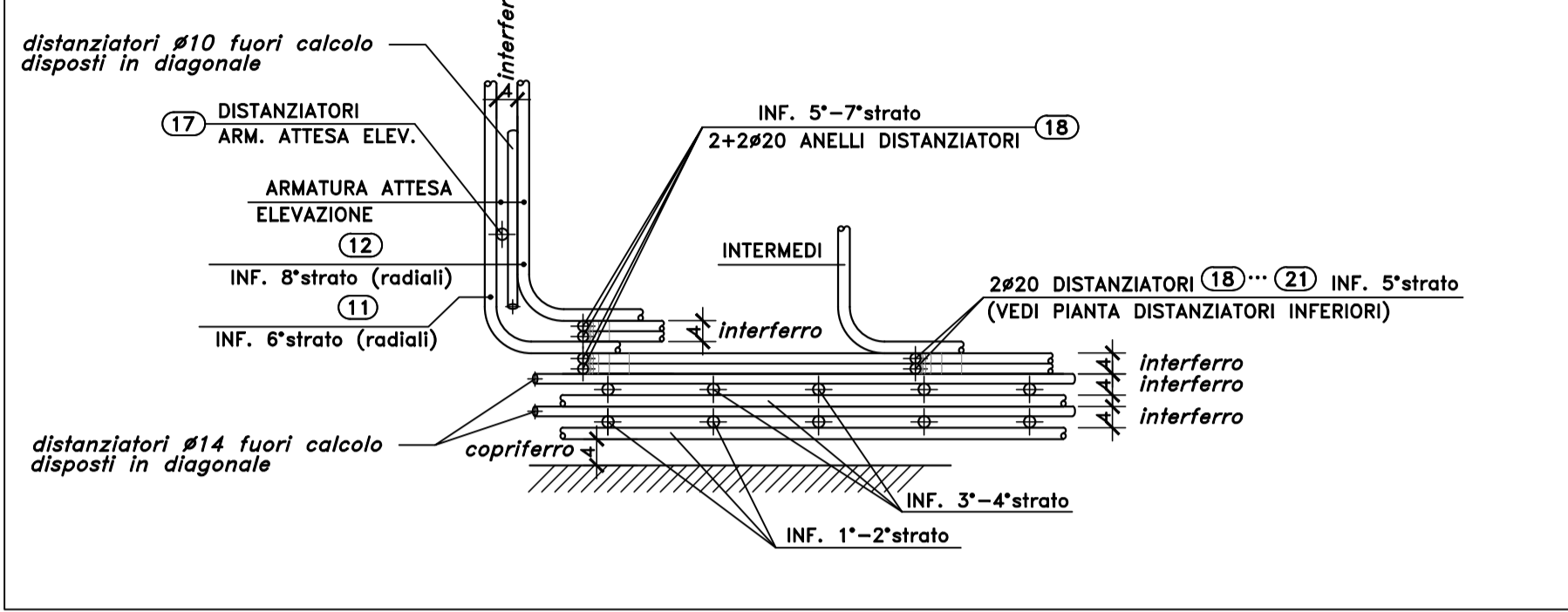
SEZIONE B-B

SCALA 1:50



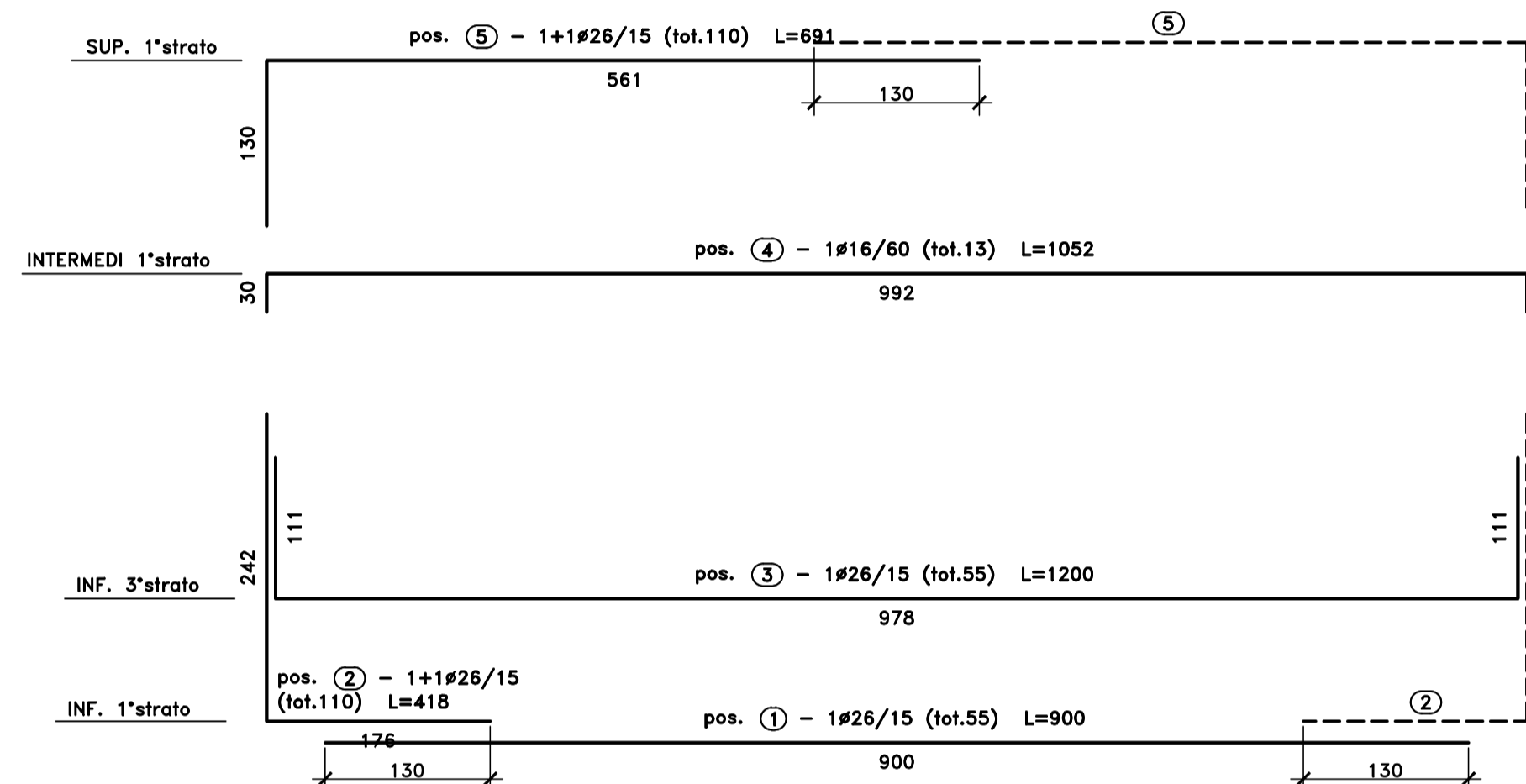
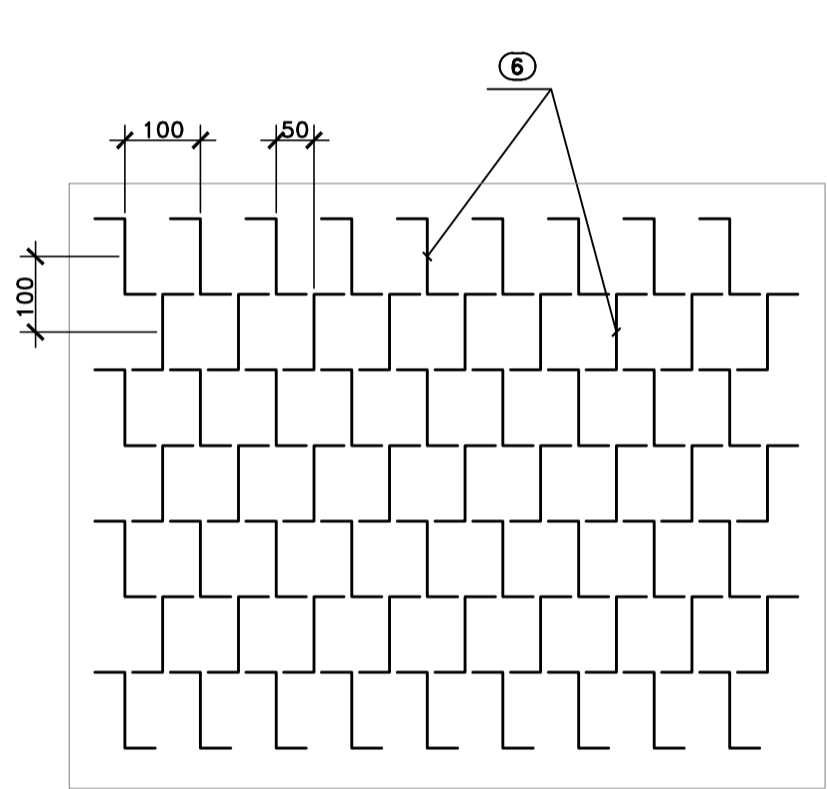
SCHEMA SPAZIATURA ARM. INFERIORE

SCALA 1:10



PIANTA DISPOSIZIONE REGGI-MAGLIA

SCALA 1:100



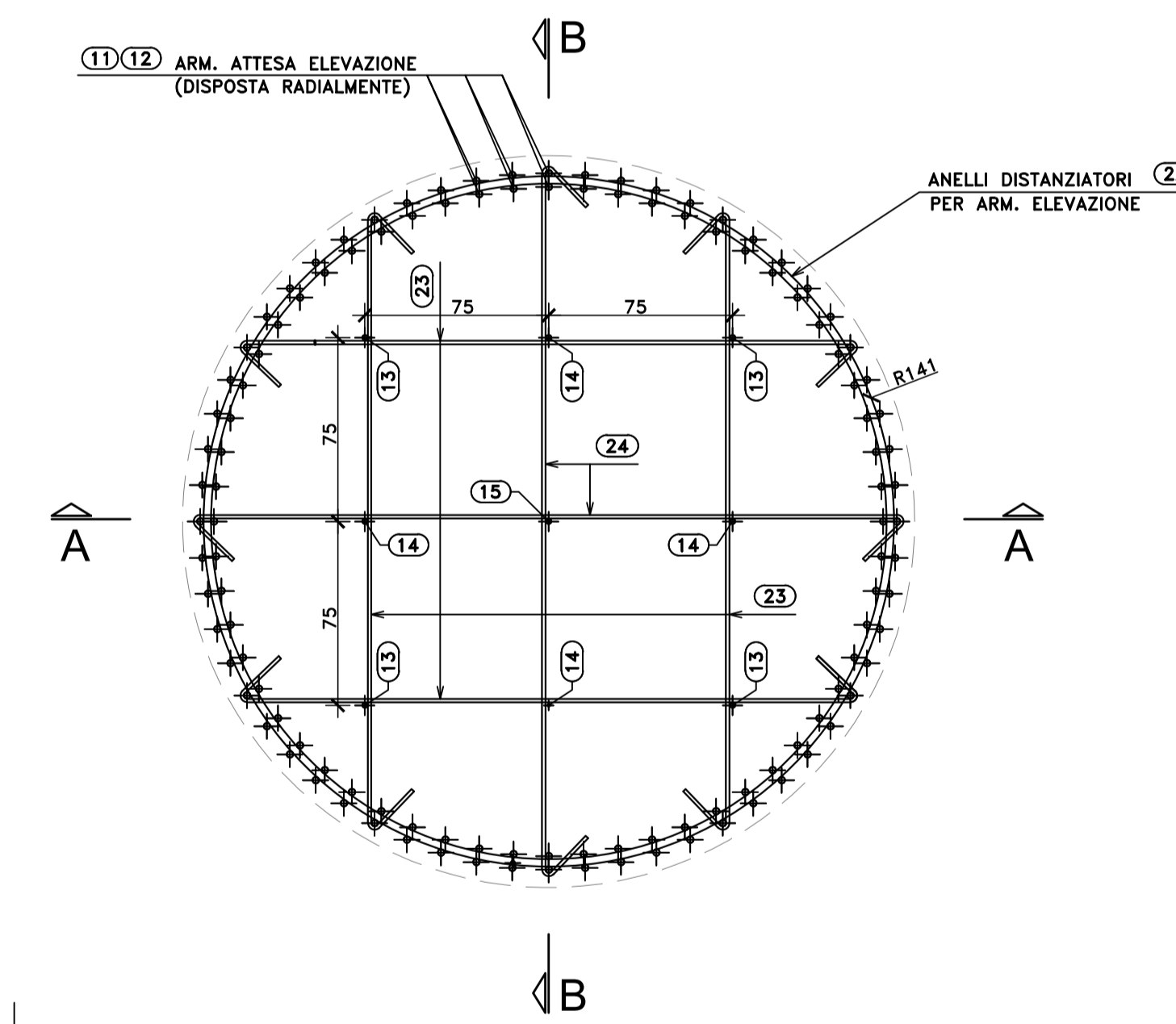
Sagoma	Pos.	φ	nb	A	B	C	L	Ltot	Note
	1	26	55	900			900	49500	
	17	20	14	986			986	13804	
	2	26	110	176	242		418	45880	
	5	26	110	130	561		691	76010	
	11	26	60	50	360		410	24600	
	12	26	60	50	360		410	24600	
	13	20	4	30	330		360	1441	
	14	20	4	30	330		360	1441	
	15	20	1	30	330		360	360	
	3	26	55	111	978		1200	66000	
	7	26	66	204	792		1200	79200	
	8	26	33	130	778		1038	34254	
	16	20	14	100	786		986	13804	
	4	16	13	30	992		1052	13676	
	9	16	16	30	792		852	13632	
	10	26	69	130	792		1052	72588	
	6	24	63	46	229	100	650	40950	
	18	20	12	300			300	3600	
	19	20	8	200			200	1600	
	20	20	6	150			150	900	
	21	20	2	30			30	60	
	22	30	6	345			345	2072	
	23	20	8	26	253		304	2429	
	24	20	4	26	291		342	1368	
	Tot.							22700.845	

φ	kg/m	Ltot	kg
16	1.578	27308	431.012
20	2.466	40472	998.112
24	3.551	40950	1454.240
26	4.168	472732	19702.495
30	5.549	2072	114.986
Tot.			22700.845

Massa totale acciaio: 22700.845 kg
Ultima pos.: 24

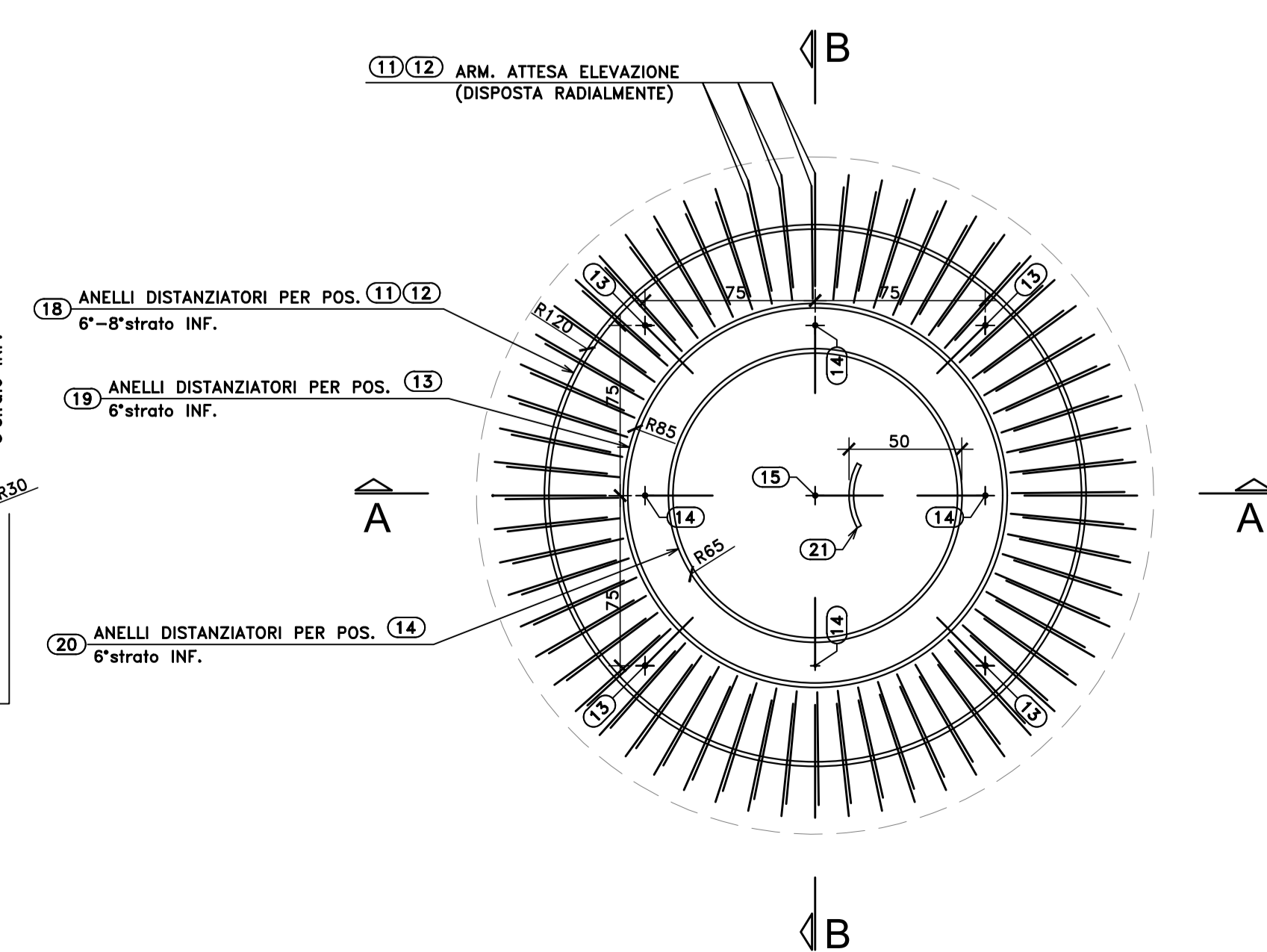
PIANTA ATTESA ARMATURA VERTICALE

SCALA 1:25



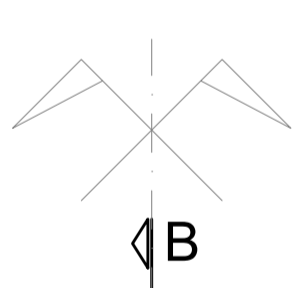
PIANTA DISTANZIATORI INFERIORI PER ARM. ATTESA ELEVAZIONE

SCALA 1:25



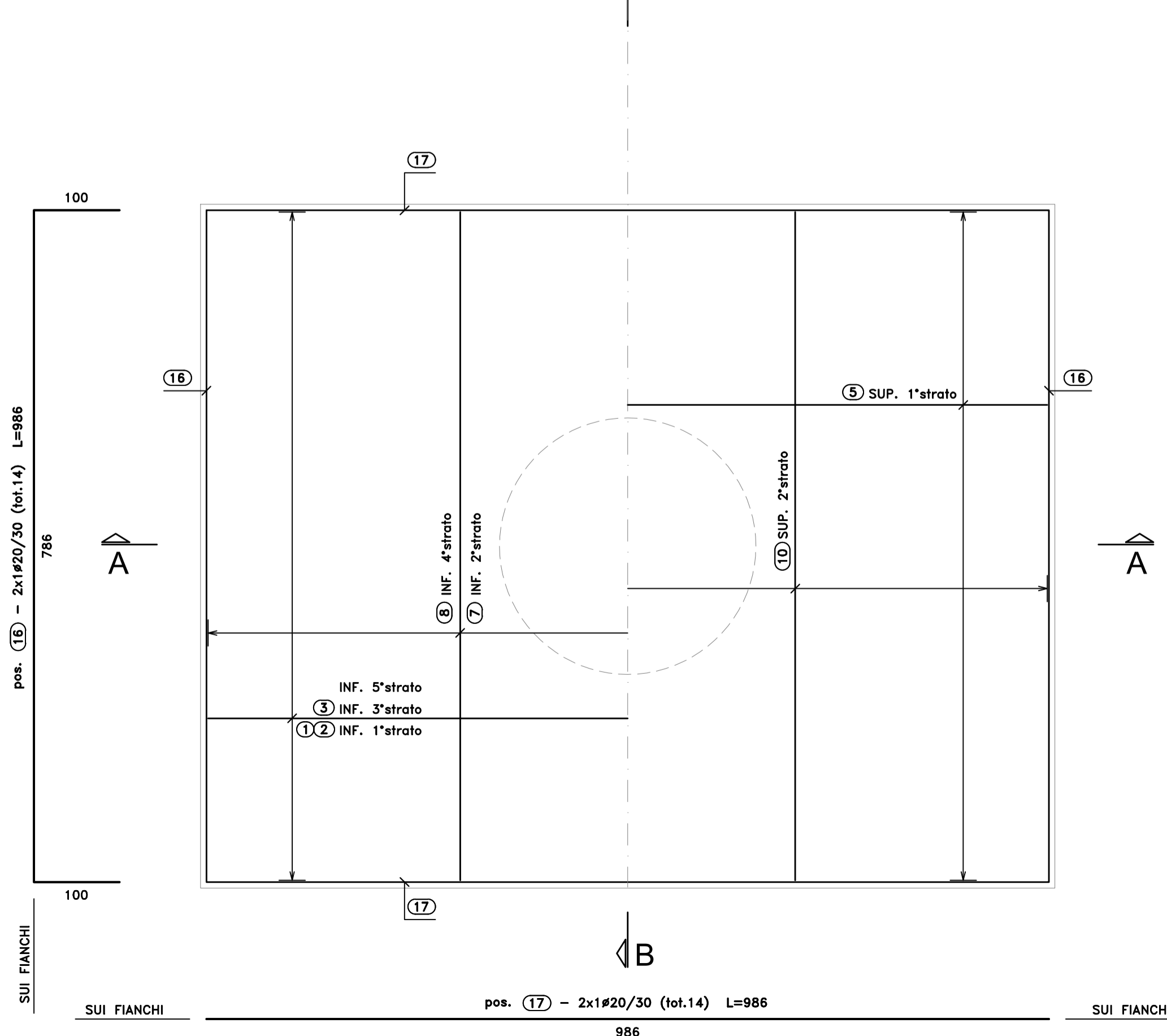
PIANTA FONDAZIONE

SCALA 1:50



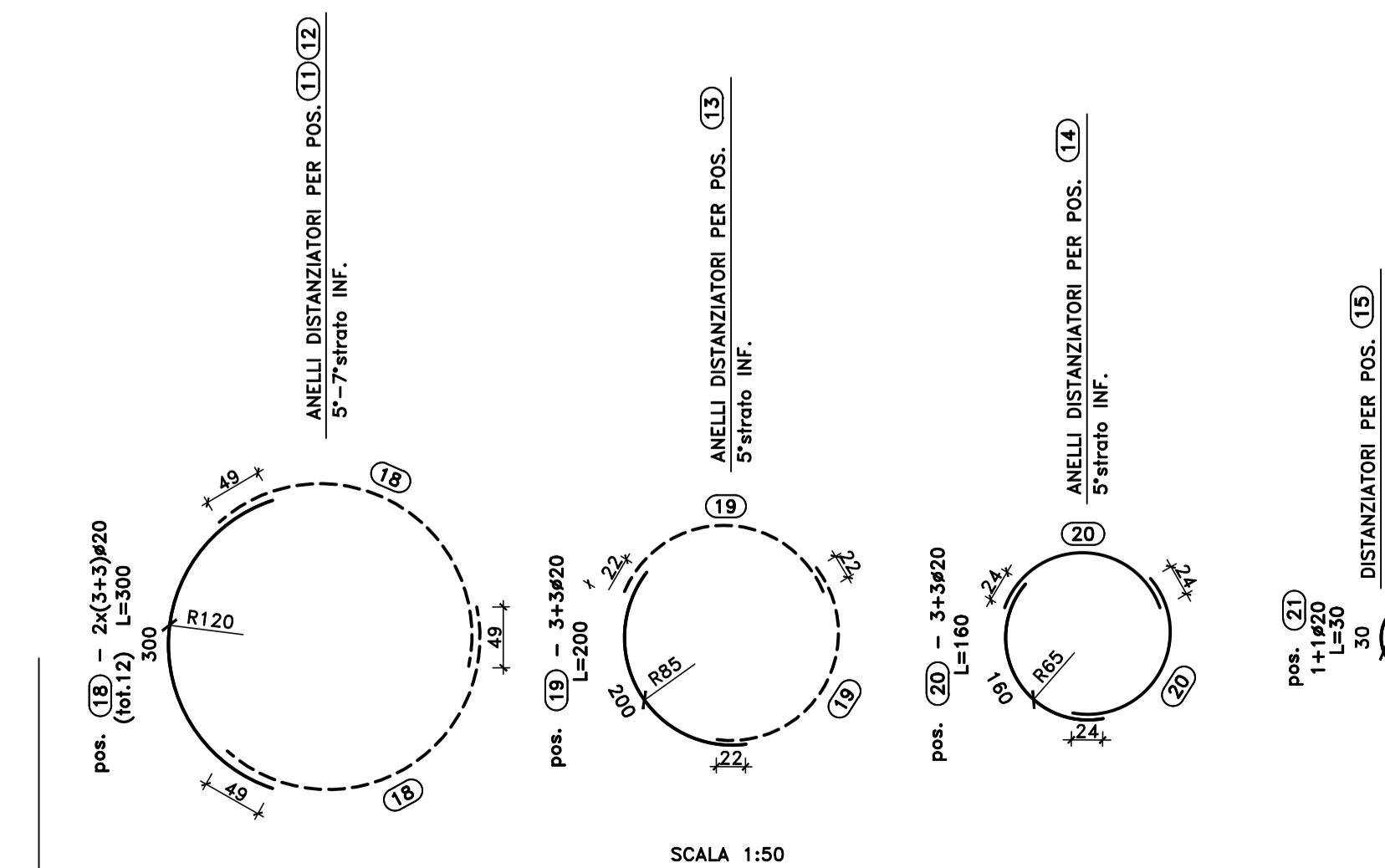
1/2 Pianta ARM. INFERIORE

SCALA 1:50



1/2 Pianta ARM. SUPERIORE

SCALA 1:50



Sanas GRUPPO FS ITALIANE Direzione Progettazione e Realizzazione Lavori

S.S.291 "Della Nurra"
Lavori di costruzione del Lotto 1 da Alghero ad Olmedo, in località bivio cantoniera di Rudas (completamento collegamento Alghero-Sassari) e del Lotto 4 tra bivio Olmedo e l'aeroporto di Alghero-Fertilia (bretella per l'aeroporto)

PROGETTO ESECUTIVO COD. CA29

PROGETTISTA E RESPONSABILE DELL'INTEGRAZIONE DELLE PRESTAZIONI SPECIALISTICHE:
Dott. Ing. Giovanni Pizzuto (Dir. Ing. Prov. Roma A37296)

RESPONSABILE D'AREA:
Ingegnere Topologia Strutturale Dott. Ing. Massimo Capasso
Dir. Ing. Prov. Roma A37297
Responsabile Struttura Dott. Ing. Giovanni Pizzuto
Dir. Ing. Prov. Roma A37298
Responsabile Montatura, Costruzione e Impianti: Dott. Ing. Sergio Di Majo
Dir. Ing. Prov. Roma A37299
Responsabile Ambiente: Dott. Ing. Francesco Venturi
Dir. Ing. Prov. Roma A3800

COORDINATORE SICUREZZA IN FASE DI PROGETTAZIONE:
Dott. Ing. Sergio Di Majo (Dir. Ing. Prov. Roma A3872)

COORDINATORE ATTIVITA' DI PROGETTAZIONE:
Dott. Ing. Maria Antonietta Mercurio (Dir. Ing. Prov. Roma A3848)

VEDI: IL RESPONSABILE DEL PROCEDIMENTO:
Dott. Ing. Silvano Ciampone

MANDANTE: **VIA INGGNERIA** **SERING INGGNERIA**

MANDANTE: **vdp** **BRENG**

OPERE D'ARTE MAGGIORI
VIADOTTI E PONTI
ASSE TIPO C - PONTE RIO SASSU
Armature - Pile - Fondazioni P2

PROGETTO	LV. PROG. ANNO	NOME FILE	REVISIONE	SCALA:
DP/CA0029	E 21	CA29_T02V02STRAR02_A	A	Varie
D	-	-	-	-
C	-	-	-	-
B	-	-	-	-
A	EMISSIONE	01/2021	C. TOSTO	G. PIZZA
REV.	DESCRIZIONE	DATA	REDATTO	VERIFICATO
				APPROVATO