

ARMATURA BAGGIOLI

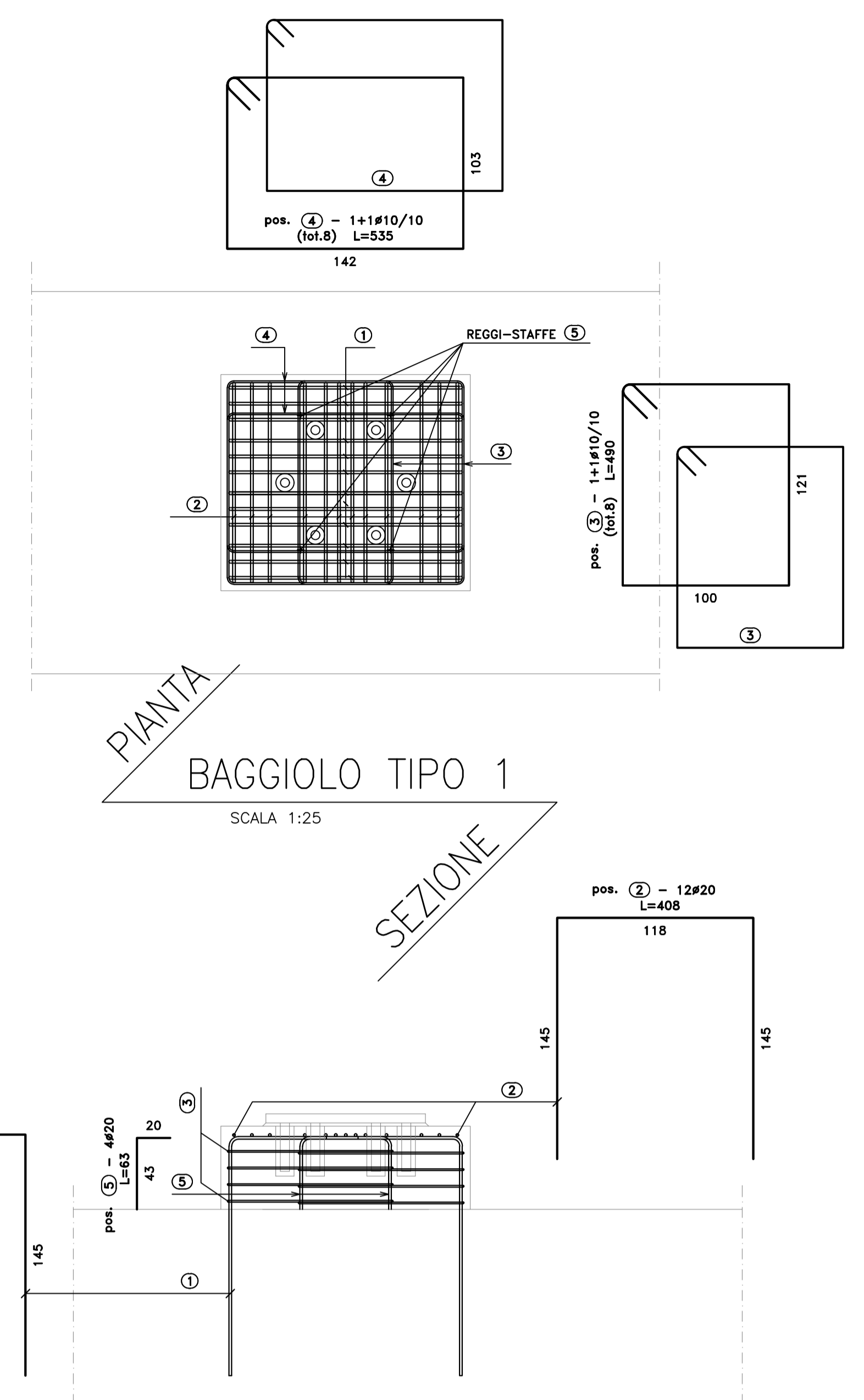


TABELLA FERRI singolo baggiolo TIPO 1 pila 1-4

Sagoma	Pos.	Ø	nb	A	B	C	D	E	F	L	Ltot	Note
	1	20	12	145	138					428	5136	
	2	20	12	145	118					408	4896	
	3	10	8	18.5	9.9	116.6	100	121	95.6	490	3920	
	4	10	8	17	9.9	98.6	142	103	137.6	535	4280	
	5	20	4	20	43					63	252	

Massa barre

Ø	kg/m	Ltot	kg
10	0.617	8200	50.556
20	2.466	10284	255.619
Tot.			304.175

Massa totale acciaio: 304.175 kg
Ultima pos. : 5

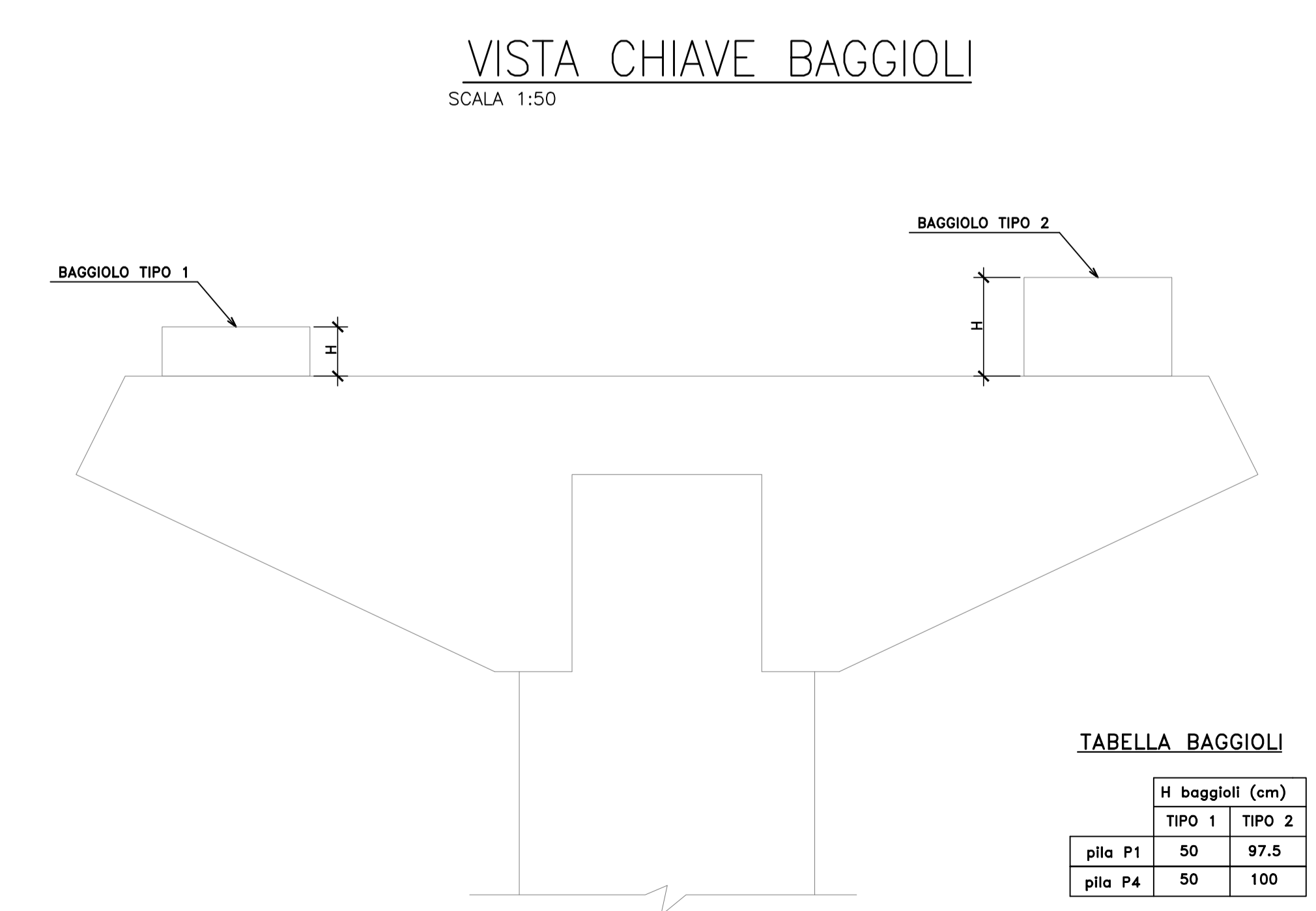


TABELLA BAGGIOLI

H baggioli (cm)	TIPO 1	TIPO 2
pila P1	50	97.5
pila P4	50	100

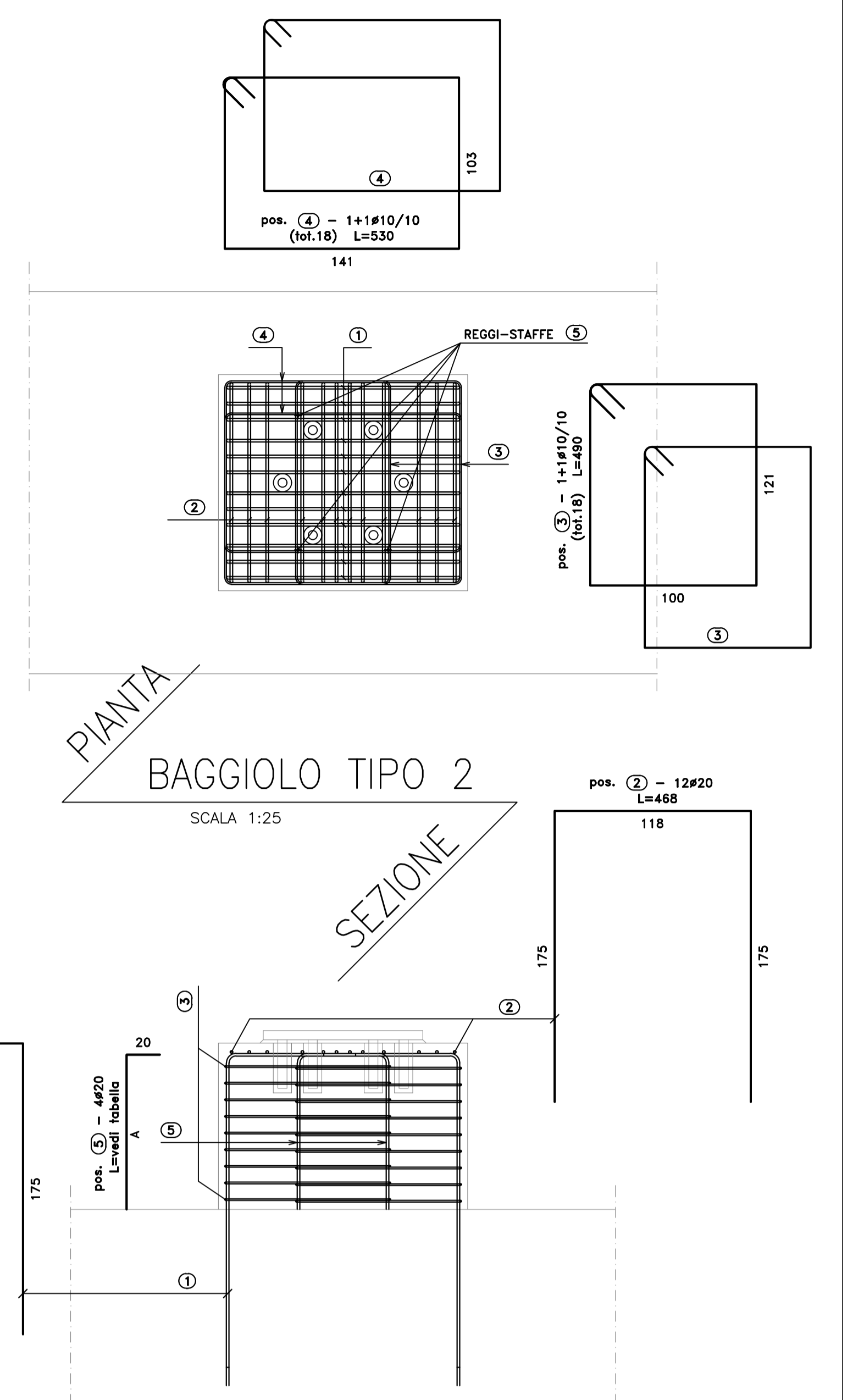


TABELLA FERRI singolo baggiolo TIPO 2 pila 1-4

Sagoma	Pos.	Ø	nb	A	B	C	D	E	F	L	Ltot	Note
	1	20	12	175	138					488	5856	
	2	20	12	175	118					468	5616	
	3	10	8	18.5	9.9	116.6	100	121	95.6	490	3920	
	4	10	8	17	9.9	98.6	141	103	137.6	530	4240	
	5	20	4	20	43					63	252	

Massa barre

Ø	kg/m	Ltot	kg
10	0.617	18360	113.196
20	2.466	11924	294.064
Tot.			407.260

Massa totale acciaio: 407.260 kg
Ultima pos. : 5

NOTA: IL MONTAGGIO DELLE ARMATURE DEI BAGGIOLI ANDRA' CALIBRATO IN FUNZIONE DELLA EFFETTIVA POSIZIONE DEI CANOTTI PER IL SUCCESSIVO POSIZIONAMENTO DELLE ZANCHE DI ANCORAGGIO APPOGGI

RIEPILOGO POSIZIONI:

SEZIONE	DA POS.	A POS.
SEZIONE B-B	DA POS. ①	A POS. ⑬
SEZIONE C-C	DA POS. ⑬	A POS. ⑲
SEZIONE A-A	DA POS. ⑲	A POS. ⑳
SEZIONE E-E	DA POS. ⑲	A POS. ㉑
SEZIONE G-G	DA POS. ㉑	A POS. ㉒
VISTA D-D	DA POS. ㉒	A POS. ㉓

Sanas GRUPPO FS ITALIANE Direzione Progettazione e Realizzazione Lavori

S.S.291 "Della Nurra"
Lavori di costruzione del Lotto 1 da Alghero ad Olmedo, in località bivio cantoniera di Rudas (completamento collegamento Alghero-Sassari) e del Lotto 4 tra bivio Olmedo e l'aeroporto di Alghero-Fertilia (bretella per l'aeroporto)

PROGETTO ESECUTIVO COD. CA29

PROGETTISTA E RESPONSABILE DELL'INTEGRAZIONE DELLE PRESTAZIONI SPECIALISTICHE:
Dott. Ing. Giovanni Piazza (Dist. Ing. Prov. Roma A12394)

RESPONSABILE D'AREA:
Progettazione, Direzione, Direzione: Dott. Ing. Massimo Capasso
Dist. Ing. Prov. Roma A02177
Responsabilità Strutturale: Dott. Ing. Giovanni Piazza
Dist. Ing. Prov. Roma A12394
Responsabilità Meccanica, Installativa e Impianti: Dott. Ing. Sergio Di Majo
Dist. Ing. Prov. Roma A12394
Responsabilità Ambientale: Dott. Ing. Francesco Venturi
Dist. Ing. Prov. Roma A4662

GEOLOGO:
Dott. Dott. Enrico Curvatore (Dist. Gen. Regione Sicil. 3962)

COORDINATORE SICUREZZA IN FASE DI PROGETTAZIONE:
Dott. Ing. Sergio Di Majo (Dist. Ing. Prov. Roma A12394)

COORDINATORE ATTIVITA' DI PROGETTAZIONE:
Dott. Ing. Maria Antonietta Mercurio (Dist. Ing. Prov. Roma A2848)

VISTO: IL RESPONSABILE DEL PROCEDIMENTO:
Dott. Ing. Silvano Ciampone

OPERE D'ARTE MAGGIORI
VIADOTTI E PONTI
ASSE TIPO C - PONTE RIO SASSU
Armature - Pile - Elevazione P1 e P4 - Tavola 2 di 2

PROGETTO: DPCA0029 E 21
NOME FILE: CA29_T02VI02STRAR05_A
REVISIONE: A
SCALA: Varie

REVISIONI:

REV.	DESCRIZIONE	DATA	REDATTO	VERIFICATO	APPROVATO
A	EMISSIONE	01/01/2021	C. TOSTO	G. PIZZA	G. PIZZA