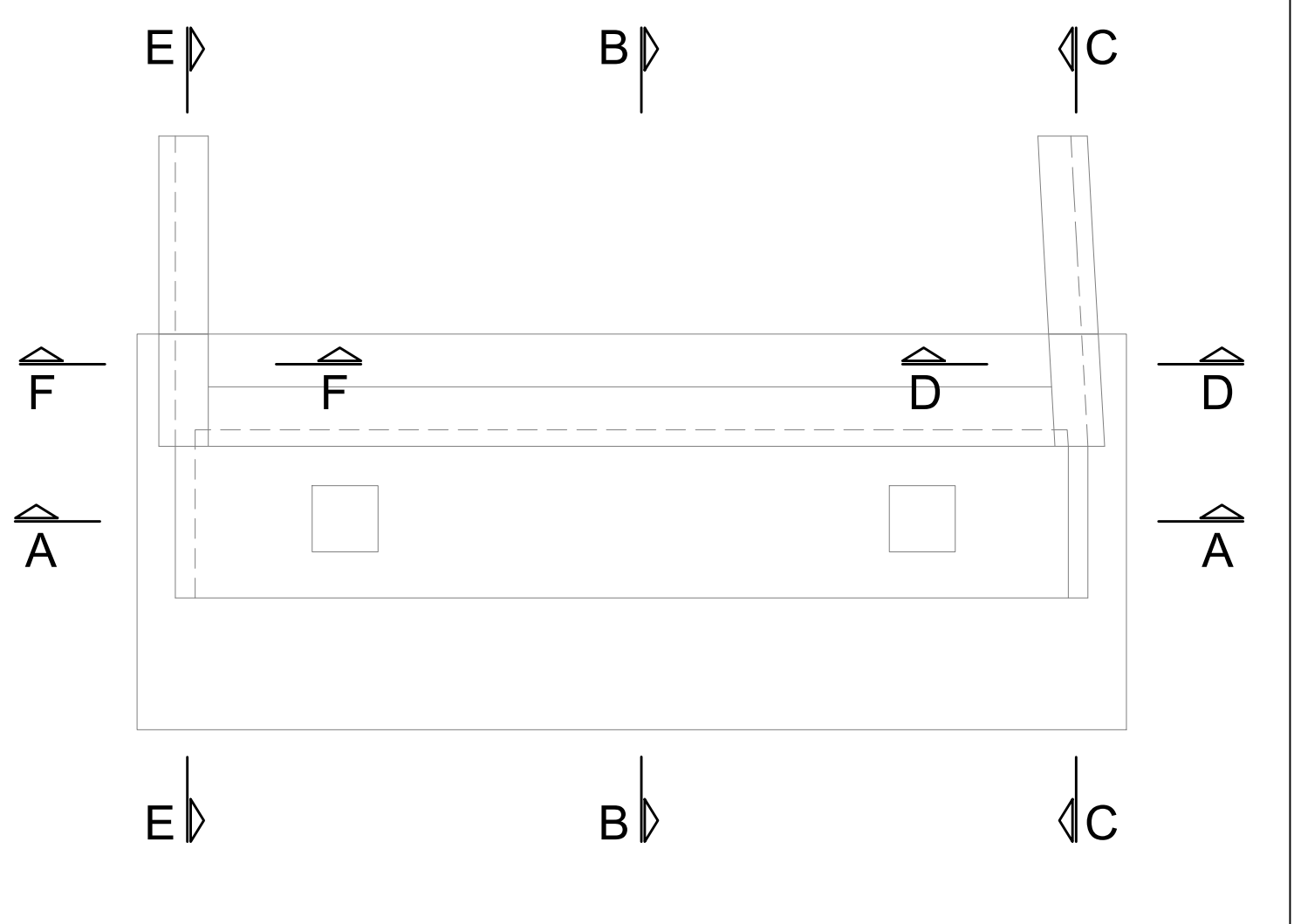
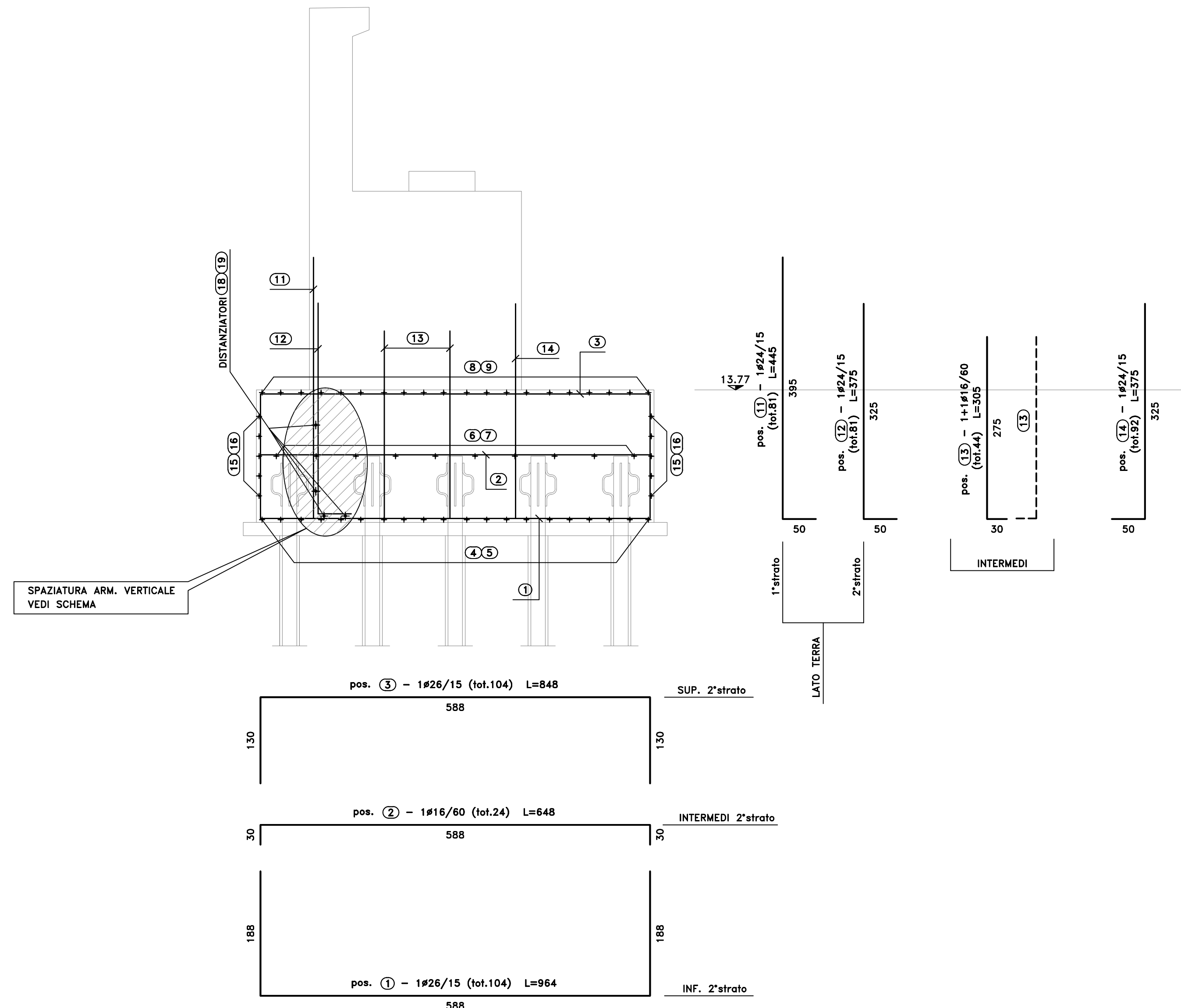


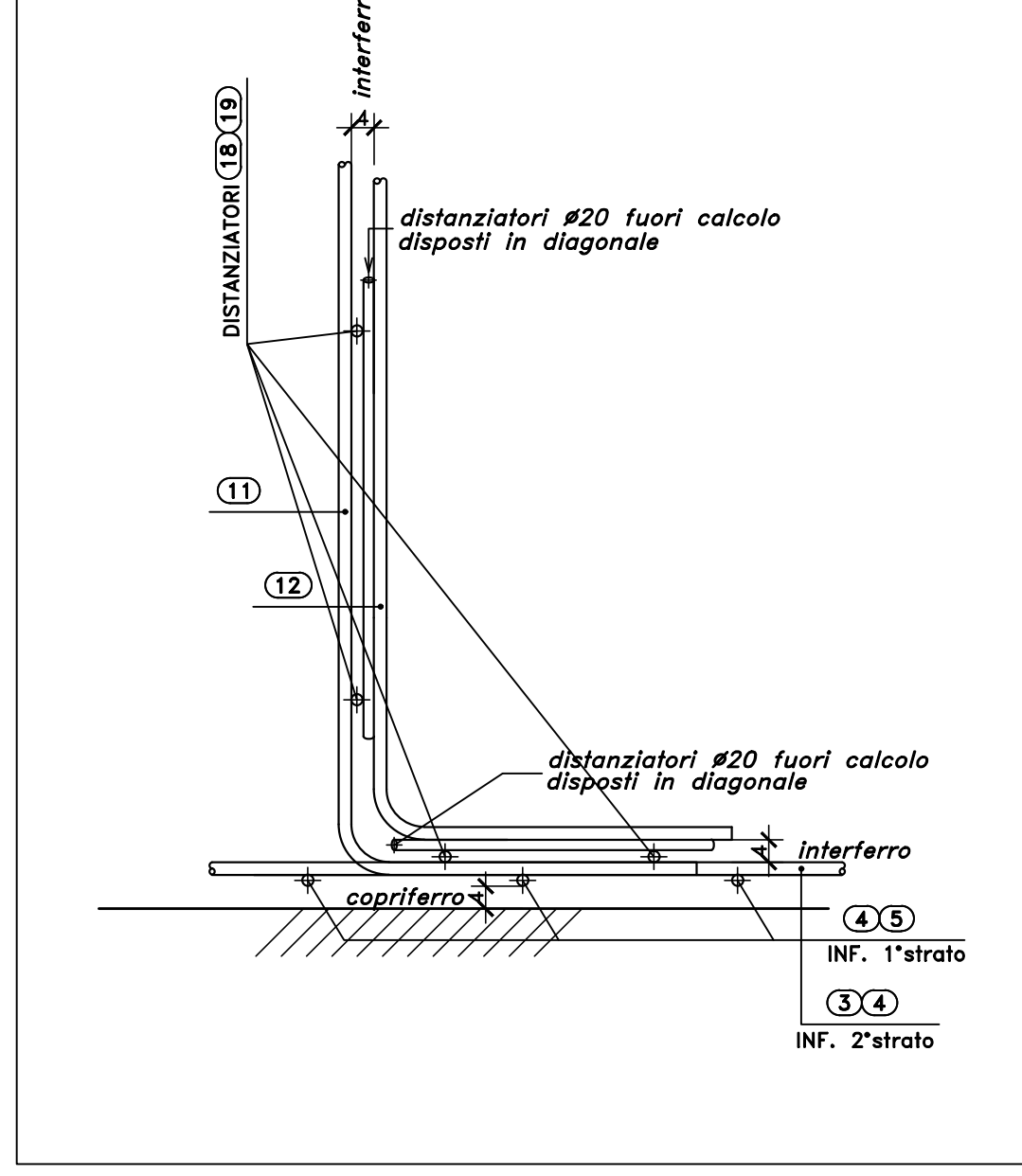
PIANTA CHIAVE  
SCALA 1:100



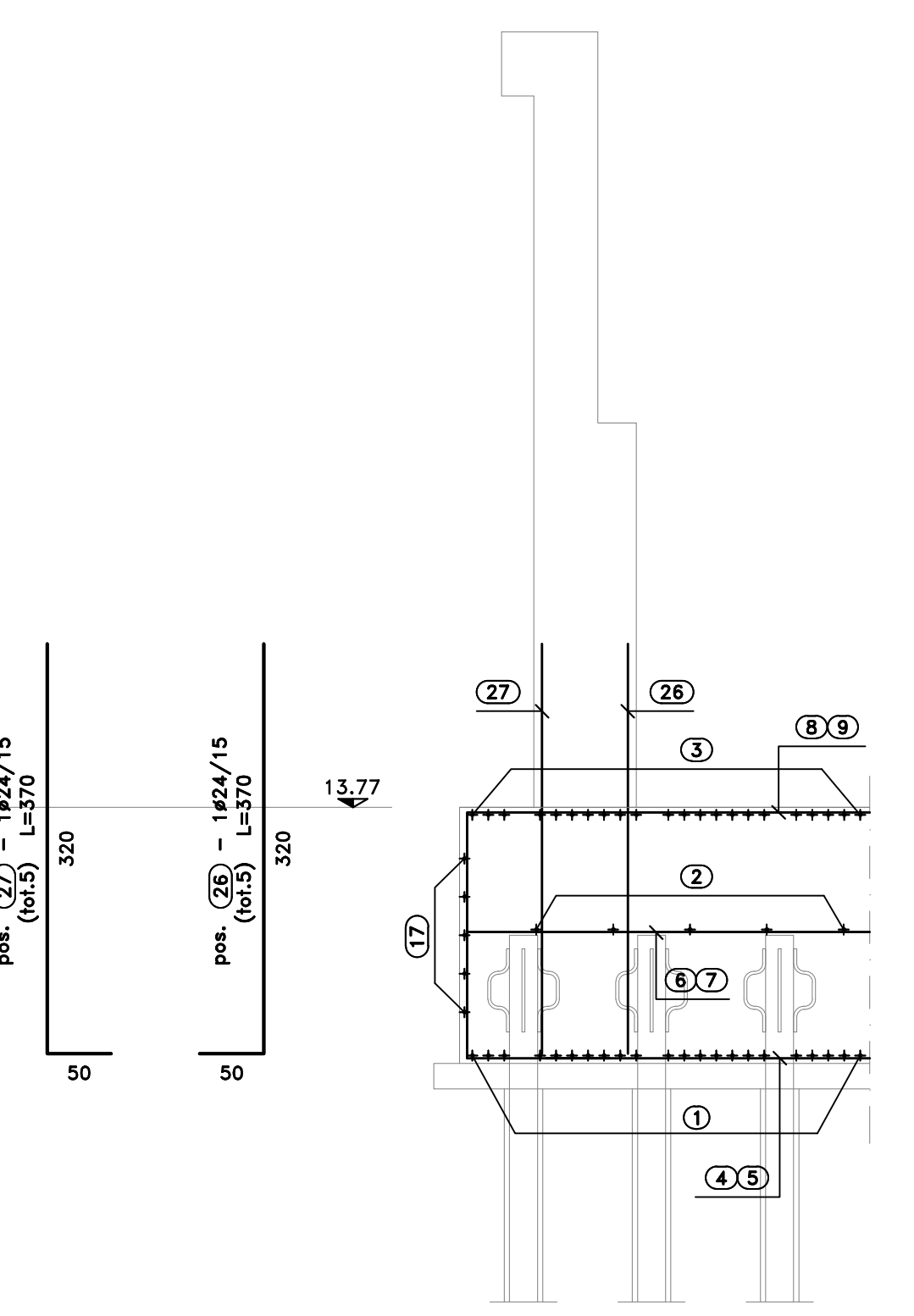
SEZIONE B-B  
SCALA 1:50



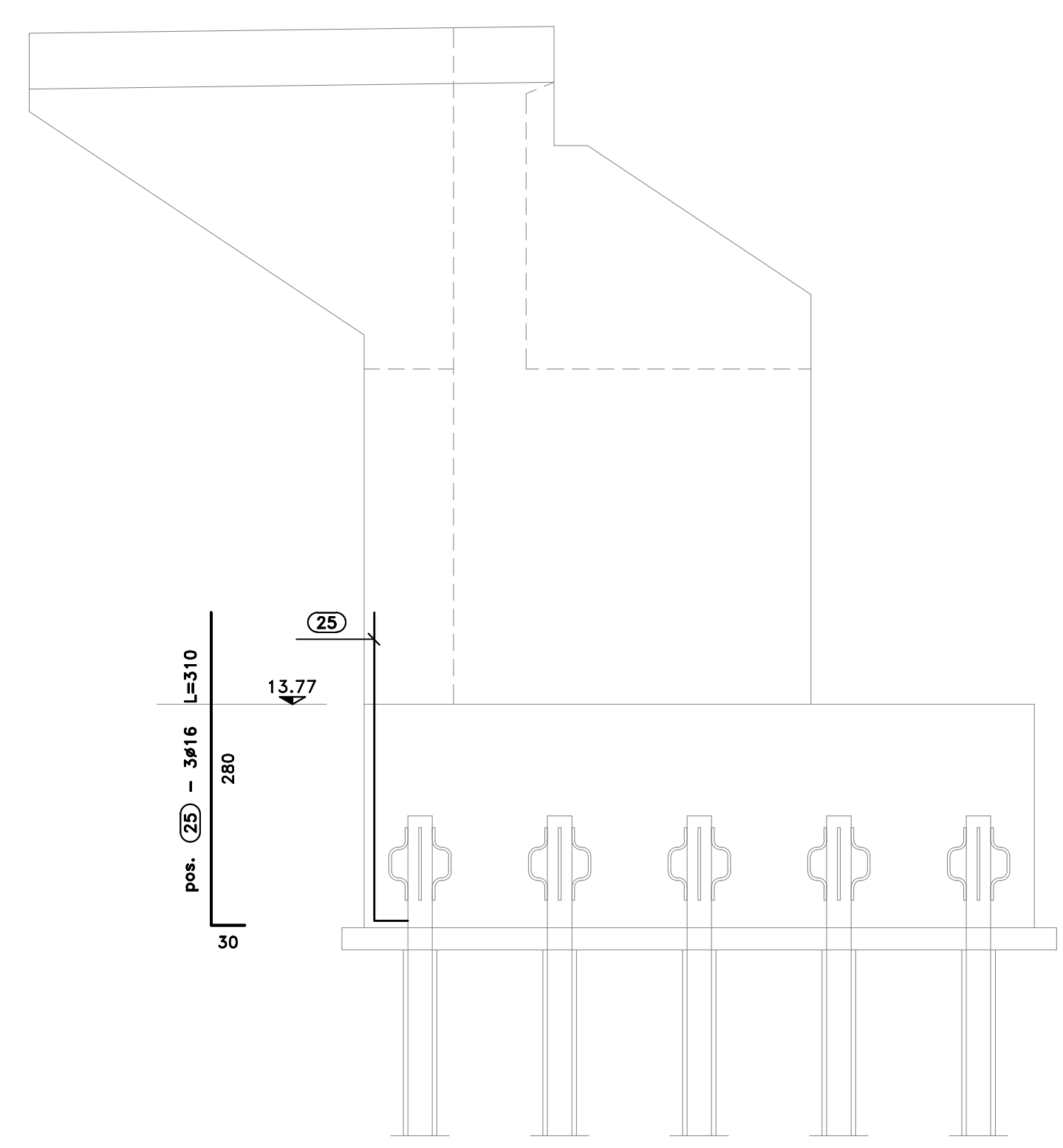
SCHEMA  
SPAZIATURA ARM. VERTICALE  
SCALA 1:10



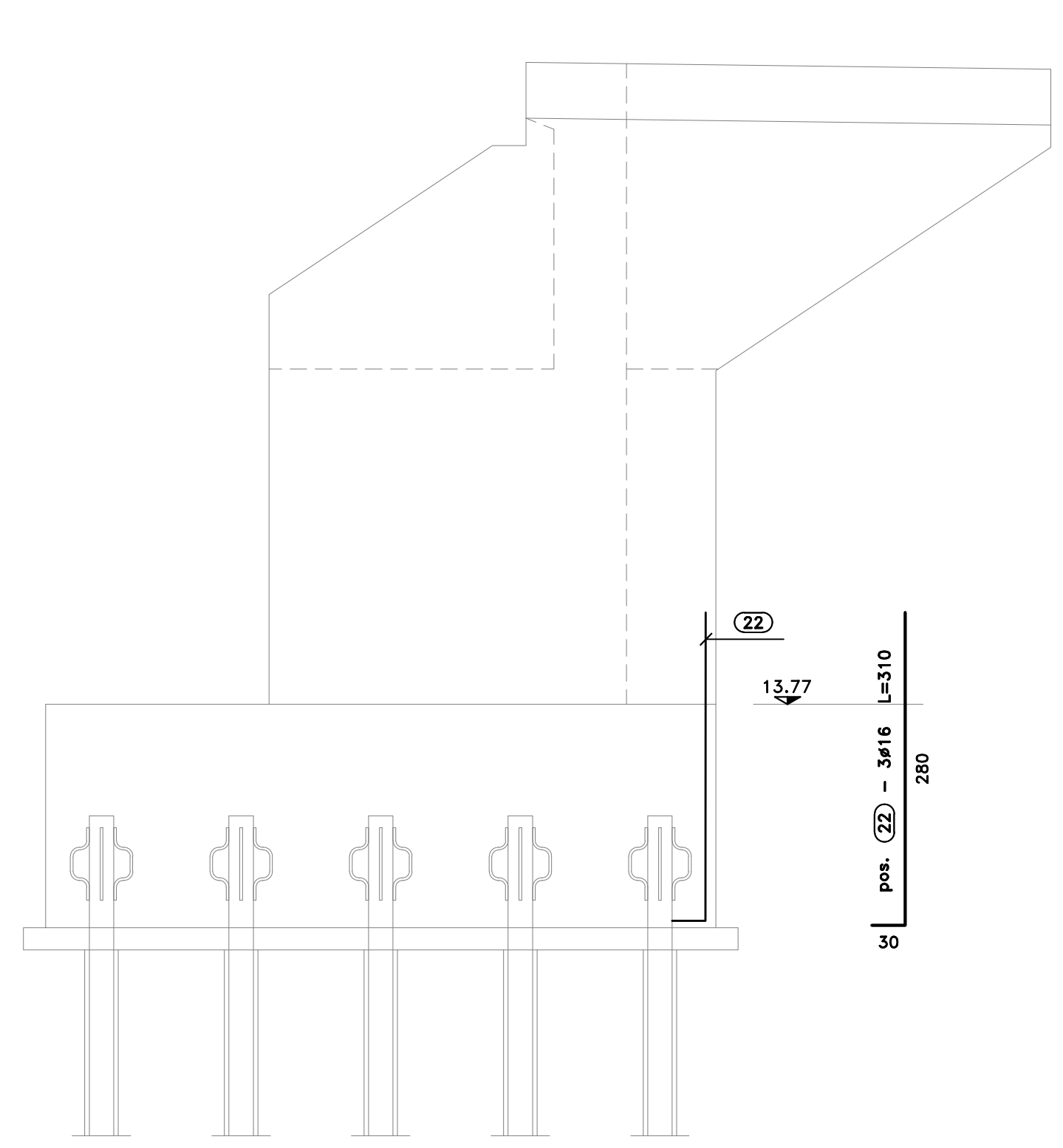
SEZIONE F-F  
SCALA 1:50



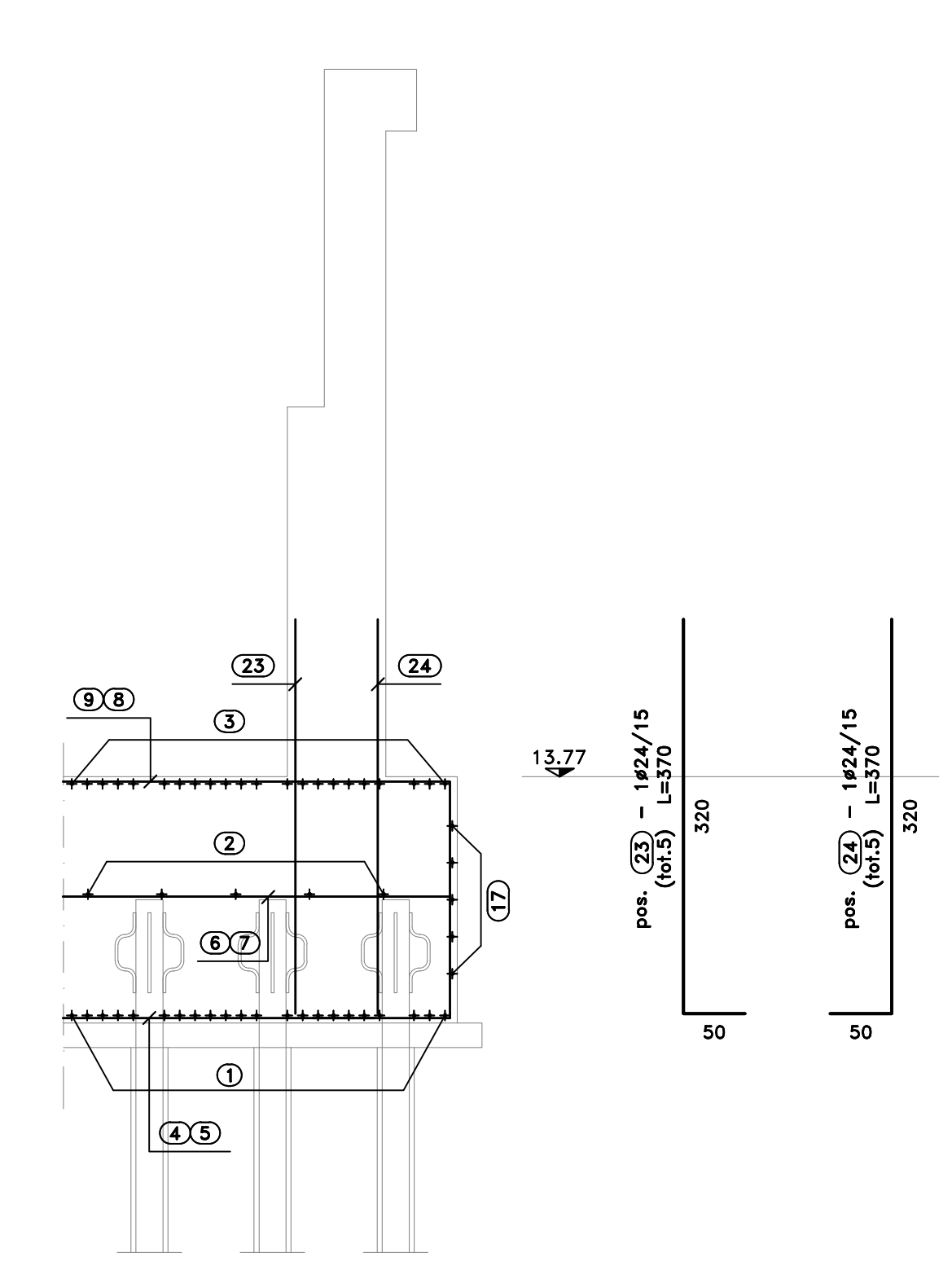
SEZIONE E-E  
SCALA 1:50



SEZIONE C-C  
SCALA 1:50



SEZIONE D-D  
SCALA 1:50



**Sanas**  
GRUPPO FS ITALIANE  
Direzione Progettazione e Realizzazione Lavori

**S.S.291 "Della Nurra"**  
Lavori di costruzione del Lotto 1 da Alghero ad Olmedo, in località bivio cantoniera di Rudas (completamento collegamento Alghero-Sassari) e del Lotto 4 tra bivio Olmedo e l'aeroporto di Alghero -Fertilia (bretella per l'aeroporto)

**PROGETTO ESECUTIVO** COD. CA29

PROGETTISTA E RESPONSABILE DELL'INTEGRAZIONE DELLE PRESTAZIONI SPECIALISTICHE:  
Dott. Ing. Giovanni Paoletti (Dir. Ing. Prov. Roma A37296)

RESPONSABILE D'AREA:  
Progettazione Tecnica, Strutturale: Dott. Ing. Massimo Caporaso  
Dott. Ing. Prov. Roma A37297  
Progettazione Strutturale: Dott. Ing. Giovanni Paoletti  
Dott. Ing. Prov. Roma A37298  
Progettazione Meccanica, Elettrotecnica e Impianti: Dott. Ing. Sergio Di Majo  
Dott. Ing. Prov. Roma A37299  
Responsabile Ambiente: Dott. Ing. Francesco Venturi  
Dott. Ing. Prov. Roma A37300

COORDINATORE SICUREZZA IN FASE DI PROGETTAZIONE:  
Dott. Ing. Sergio Di Majo (Dir. Ing. Prov. Roma A37297)

COORDINATORE ATTIVITA' DI PROGETTAZIONE:  
Dott. Ing. Mariakristina Mercurio (Dir. Ing. Prov. Roma A37401)

VISTO: IL RESPONSABILE DEL PROCEDIMENTO:  
Dott. Ing. Silvano Scarpone

**OPERE D'ARTE MAGGIORI**  
VIADOTTI E PONTI  
ASSE TIPO B E TIPO D - PONTE RIO SASSU  
Armature - Spalla A - Fondazioni - Tavola 1 di 2

PROGETTO	LV. PROG. ANNO	NOME FILE	REVISIONE	SCALA:
DPCA0029	E 21	CA29_T02VIO2STRAR08_A	A	VARIE
CODICE ELAB: T02VIO2STRAR08				
D				
C				
B				
A	EMISSIONE	GIU 2021	C. TOSTO	G. PIZZA
REV.	DESCRIZIONE	DATA	REDATTO	VERIFICATO APPROVATO