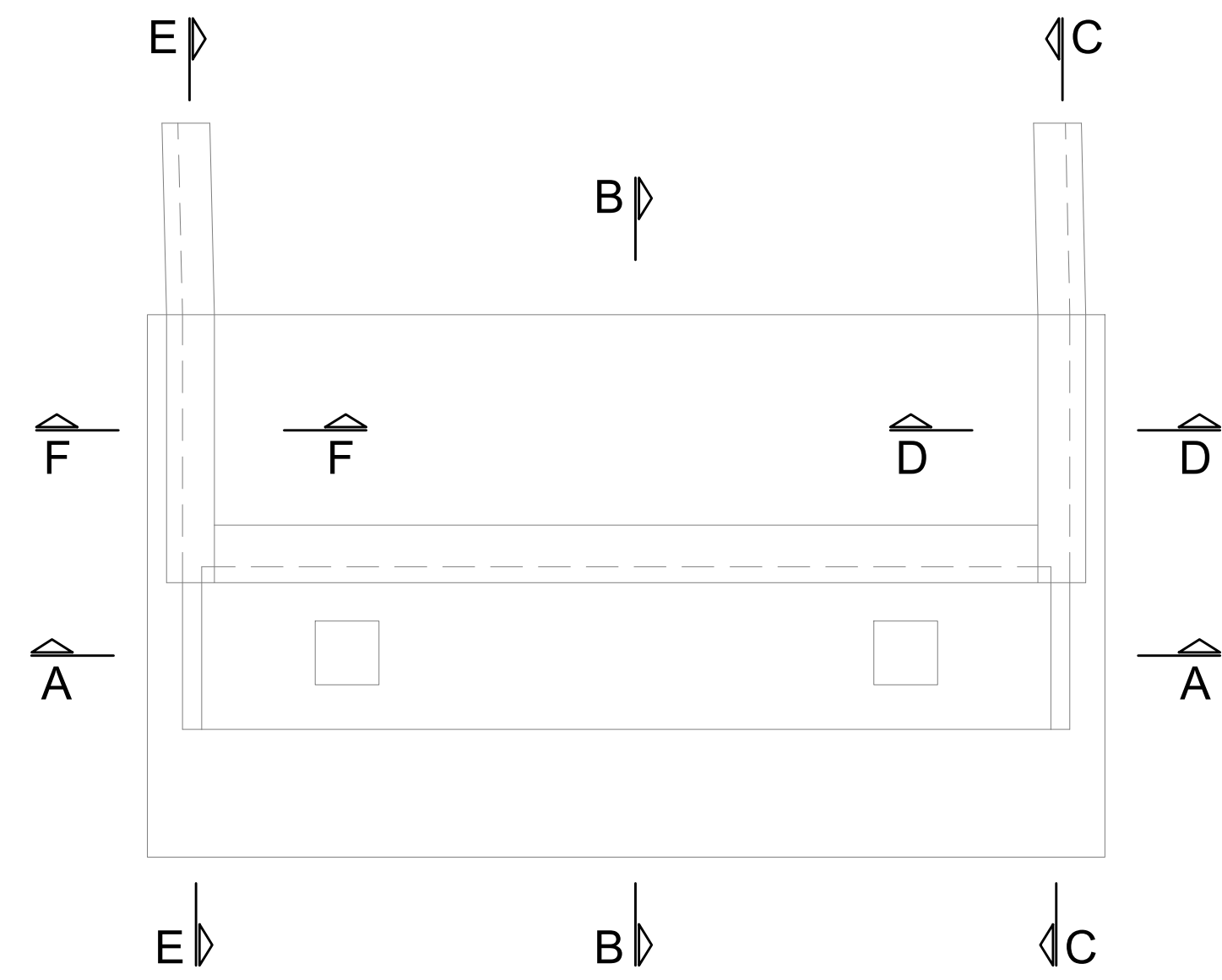
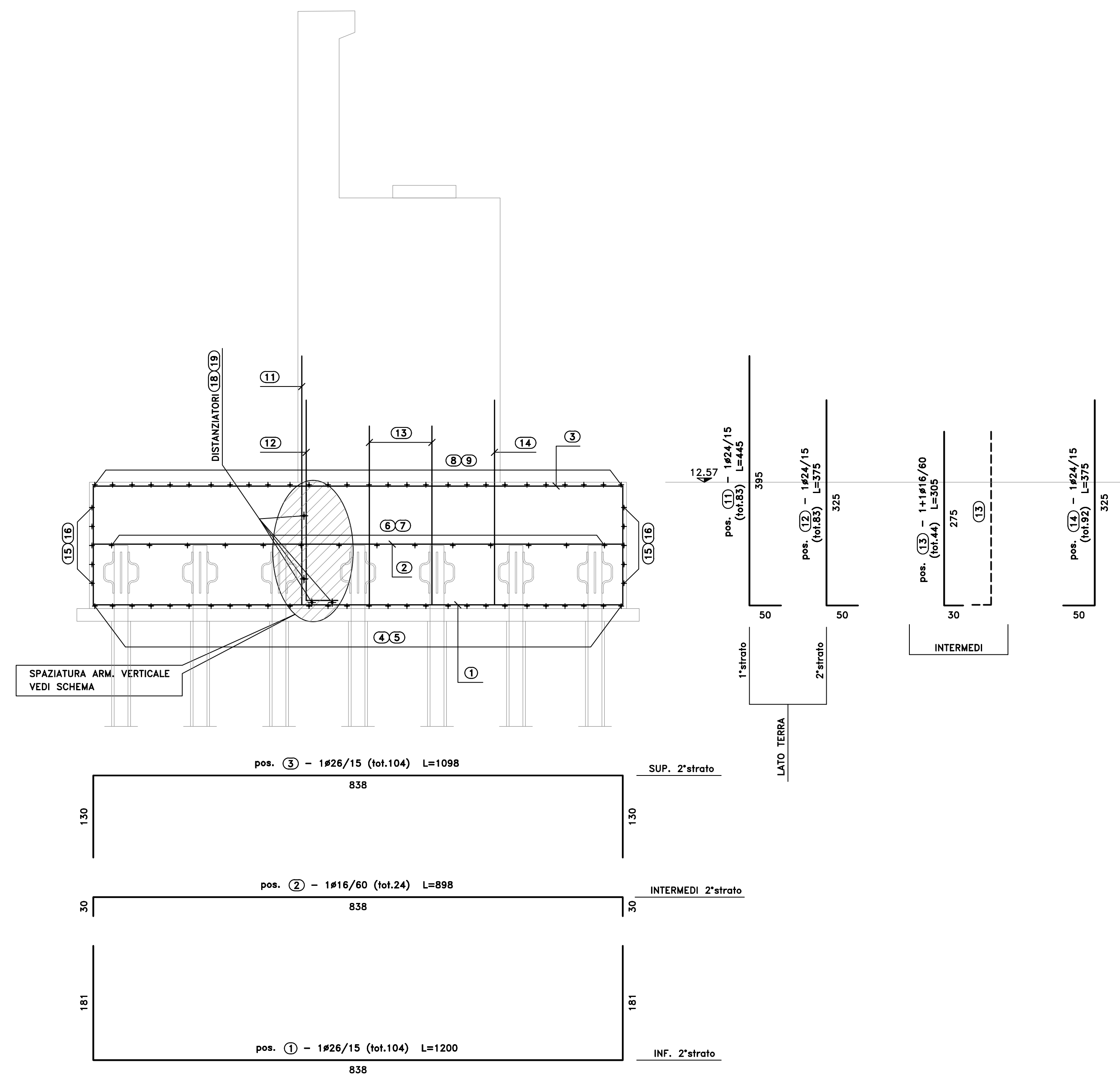


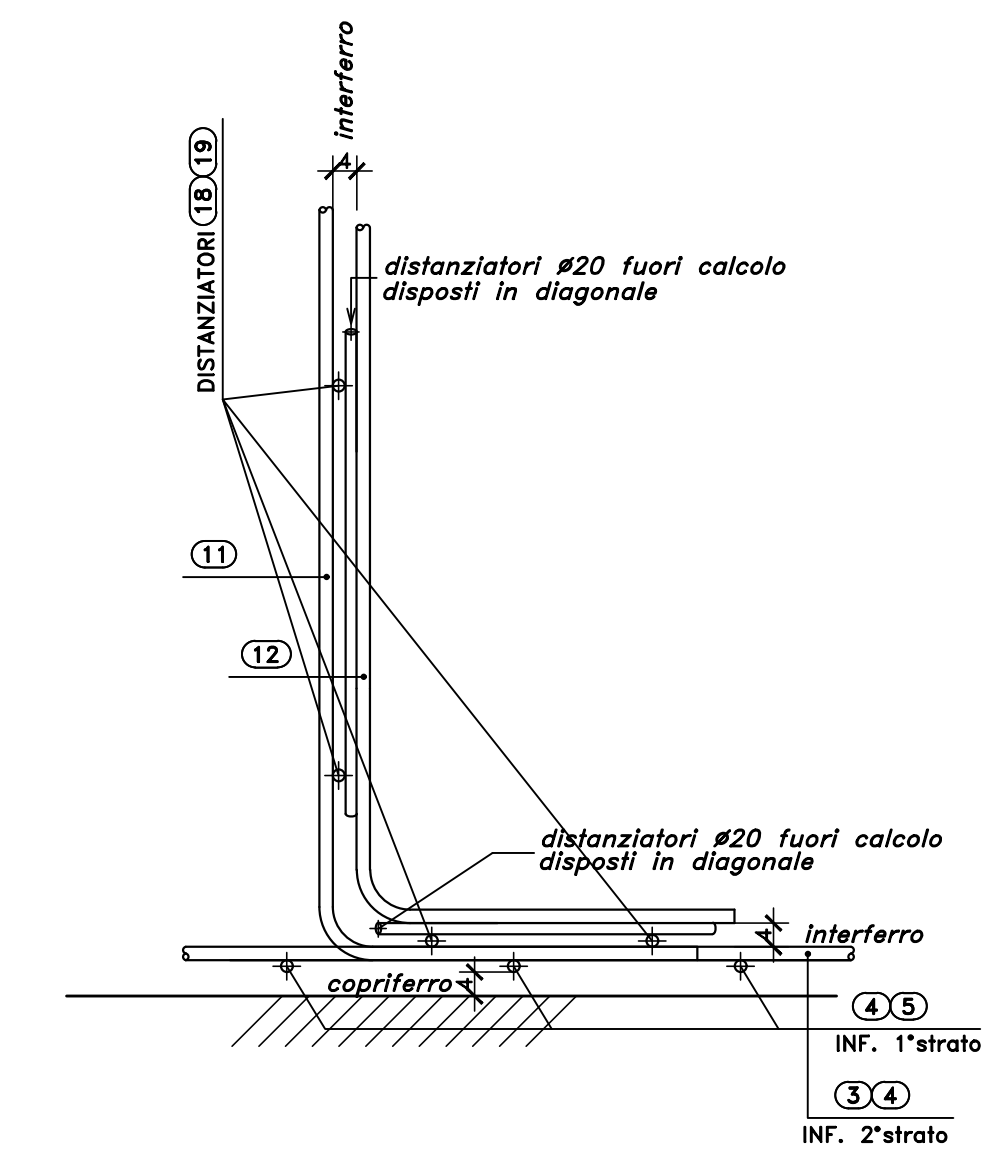
PIANTA CHIAVE
SCALA 1:100



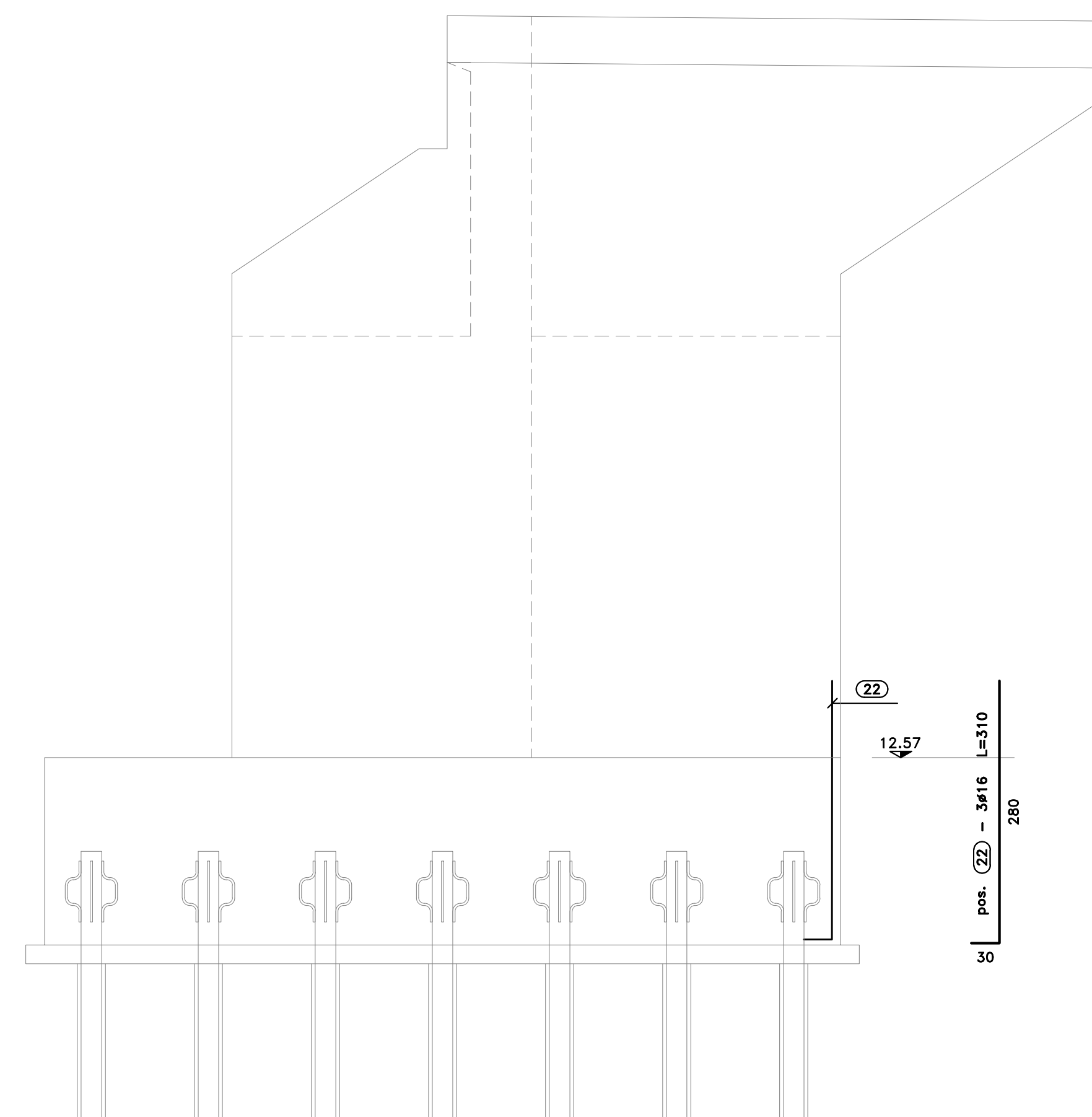
SEZIONE B-B
SCALA 1:50



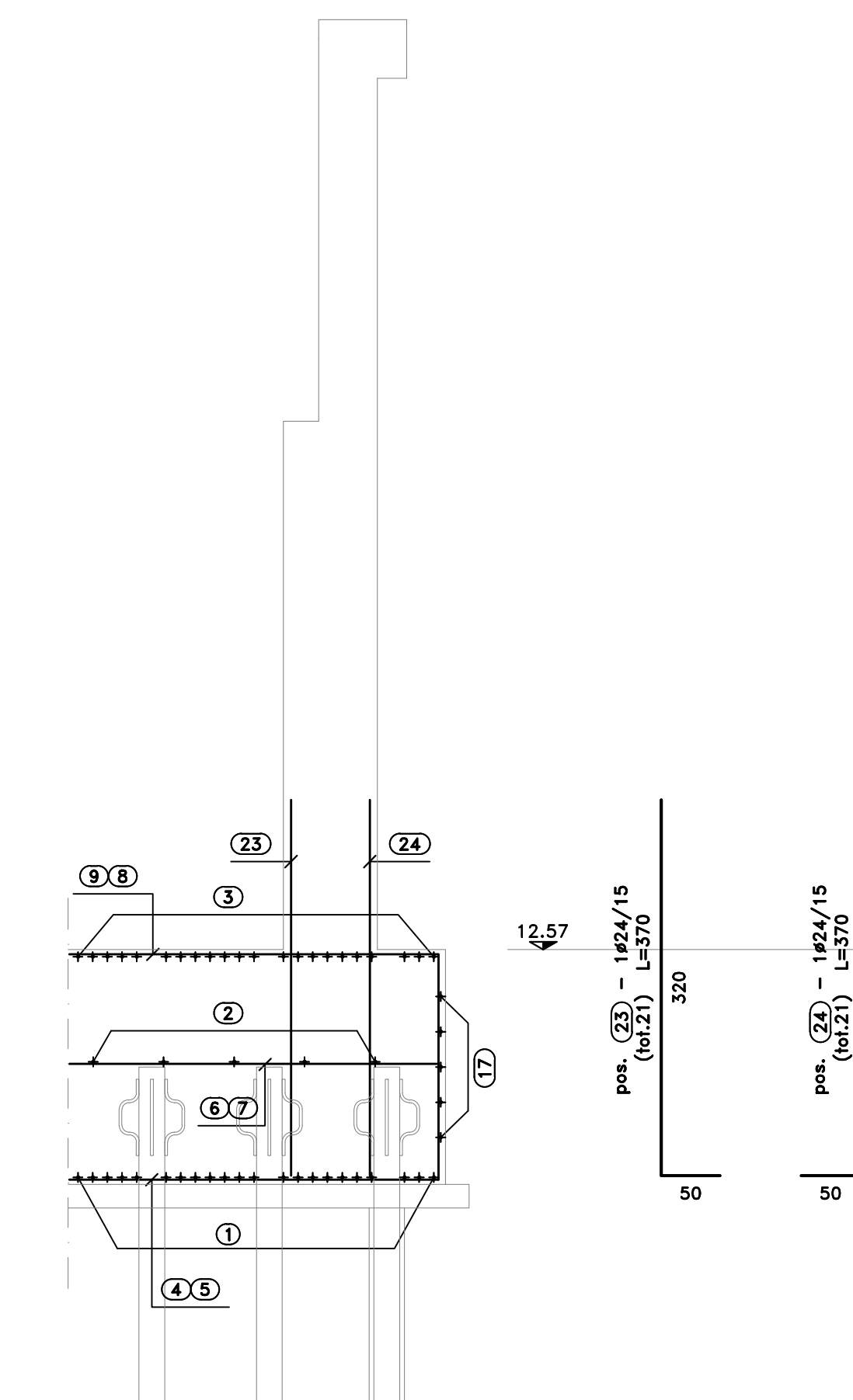
SCHEMA
SPAZIATURA ARM. VERTICALE
SCALA 1:10



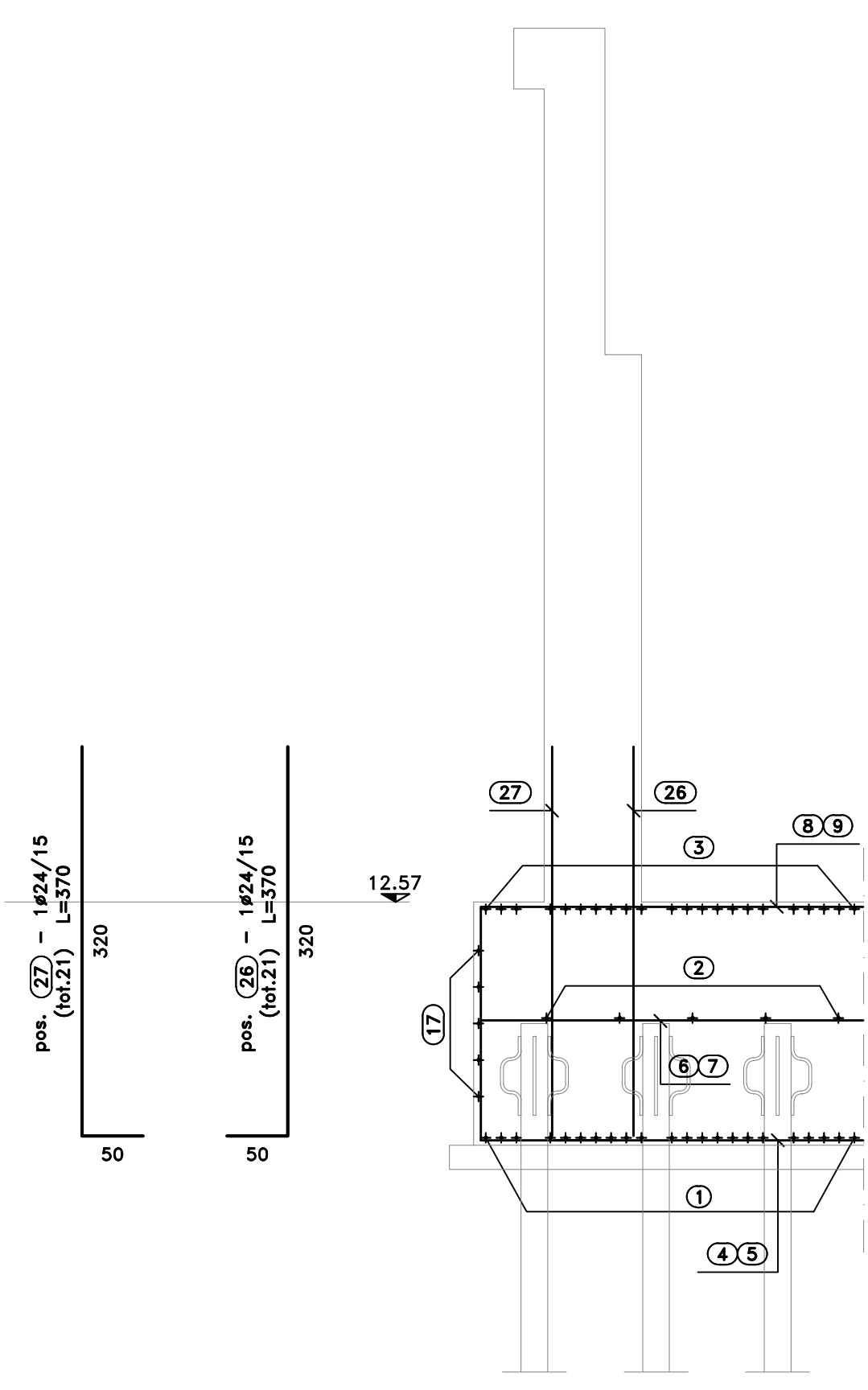
SEZIONE C-C
SCALA 1:50



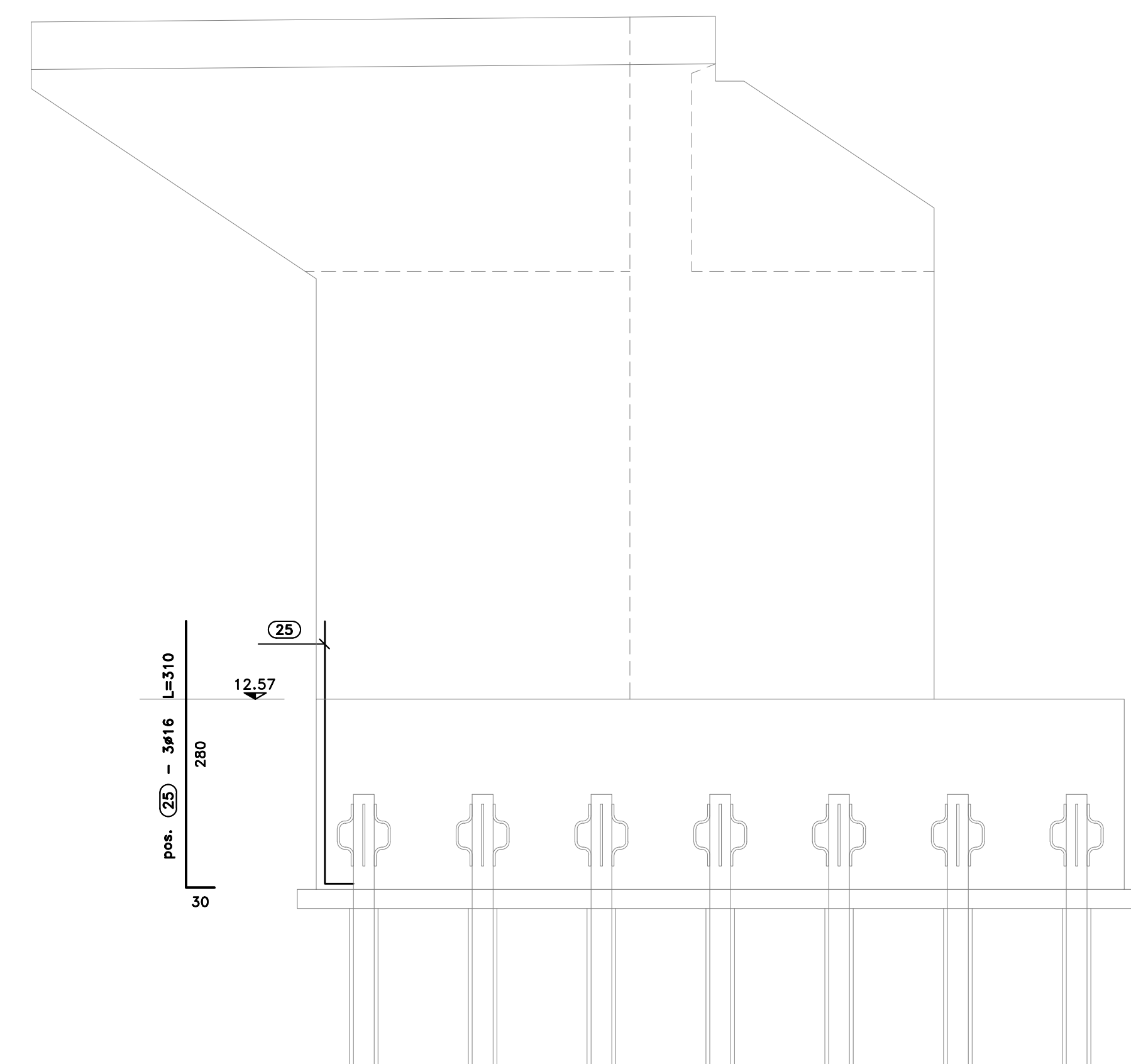
SEZIONE D-D
SCALA 1:50



SEZIONE F-F
SCALA 1:50



SEZIONE E-E
SCALA 1:50



Sanas
GRUPPO FS ITALIANE
Direzione Progettazione e Realizzazione Lavori

S.S.291 "Della Nurra"
Lavori di costruzione del Lotto 1 da Alghero ad Olmedo, in località
bivio cantoniera di Rudas (completamento collegamento
Alghero-Sassari) e del Lotto 4 tra bivio Olmedo e l'aeroporto di
Alghero-Fertilia (bretella per l'aeroporto)

PROGETTO ESECUTIVO
COD. CA29

PROGETTISTA E RESPONSABILE DELL'INTEGRAZIONE DELLE
PRESTAZIONI SPECIALISTICHE:
Dott. Ing. Giovanni Piazzi (Dir. Ing. Prov. Roma A37296)

RESPONSABILE D'AREA
Proprietà: Ing. Massimo Caporaso
Progettazione: Dott. Ing. Giovanni Piazzi
Dir. Ing. Prov. Roma A37296
Responsabile Struttura: Dott. Ing. Giovanni Piazzi
Dir. Ing. Prov. Roma A37296
Responsabile Meccanica, Elettrotecnica e Impianti: Dott. Ing. Sergio Di Majo
Dir. Ing. Prov. Roma A37296
Responsabile Ambiente: Dott. Ing. Francesco Venturi
Dir. Ing. Prov. Roma A37296

GEOLOGO:
Dott. Dott. Enrico Curvulli (Dir. Gen. Regione Sicilia 982)

COORDINATORE SICUREZZA IN FASE DI PROGETTAZIONE:
Dott. Ing. Sergio Di Majo (Dir. Ing. Prov. Palermo 2872)

COORDINATORE ATTIVITA' DI PROGETTAZIONE:
Dott. Ing. Mariolatista Marcellino (Dir. Ing. Prov. Roma A37481)

VISTO: IL RESPONSABILE DEL PROCEDIMENTO:
Dott. Ing. Silvano Cacciatore

OPERE D'ARTE MAGGIORI
VIADOTTI E PONTI
ASSE TIPO B E TIPO D - PONTE RIO SASSU
Armature - Spalla B - Fondazioni - Tavola 1 di 2

| | | | | |
|-----------------|----------------|-----------------------|-----------|------------|
| CODICE PROGETTO | LV. PROG. ANNO | NOME FILE | REVISIONE | SCALA: |
| DP/CA0029 | E 21 | CA29_T02VIO2STRAR10_A | A | VARIE |
| C | | | | |
| B | | | | |
| A | EMISSIONE | GIU 2021 | C. TOSTO | G. PIAZZA |
| REV. | DESCRIZIONE | DATA | REDATTO | VERIFICATO |
| | | | | APPROVATO |