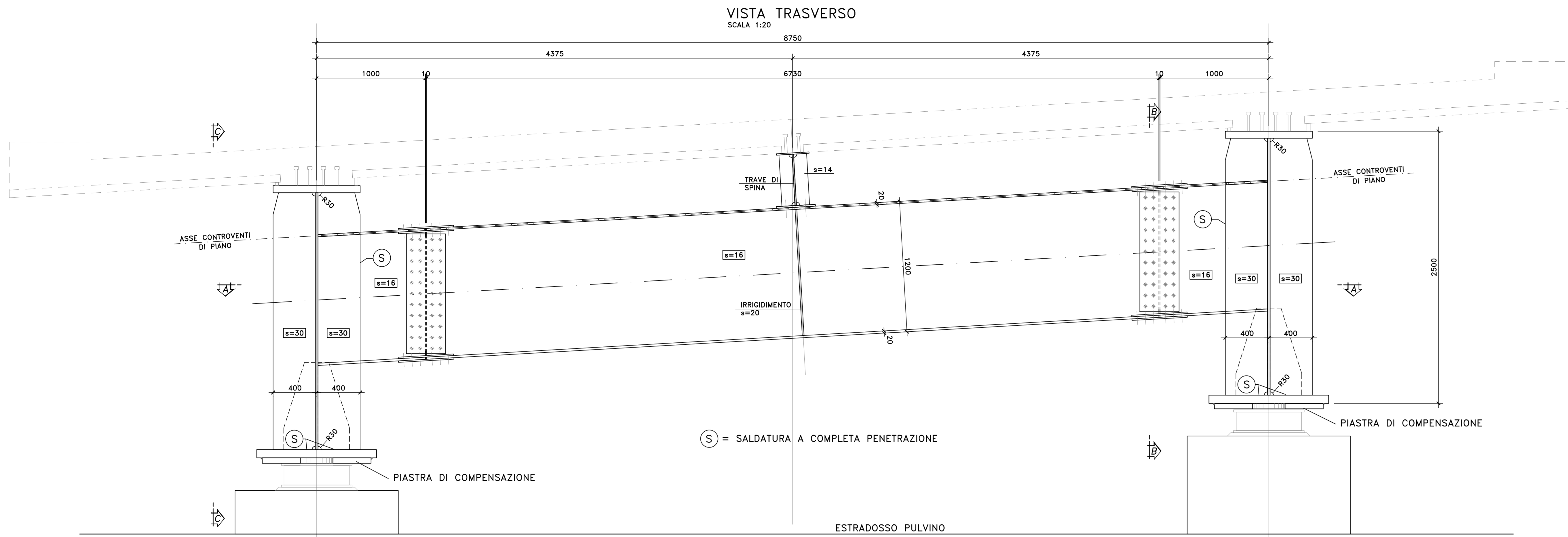


N.B. PIASTRE DI COMPENSAZIONE

LE ESATTE DIMENSIONI E GEOMETRIA DOVRANNO ESSERE STABILITE NEI DISEGNI D'OFFICINA IN BASE ALLA PENDENZA LONGITUDINALE SU OGNI PILA O SPALLA ED ALLE EFFETTIVE DIMENSIONI DEGLI APPARECCHI DI APPOGGIO E RELATIVI PERNI SUPERIORI.

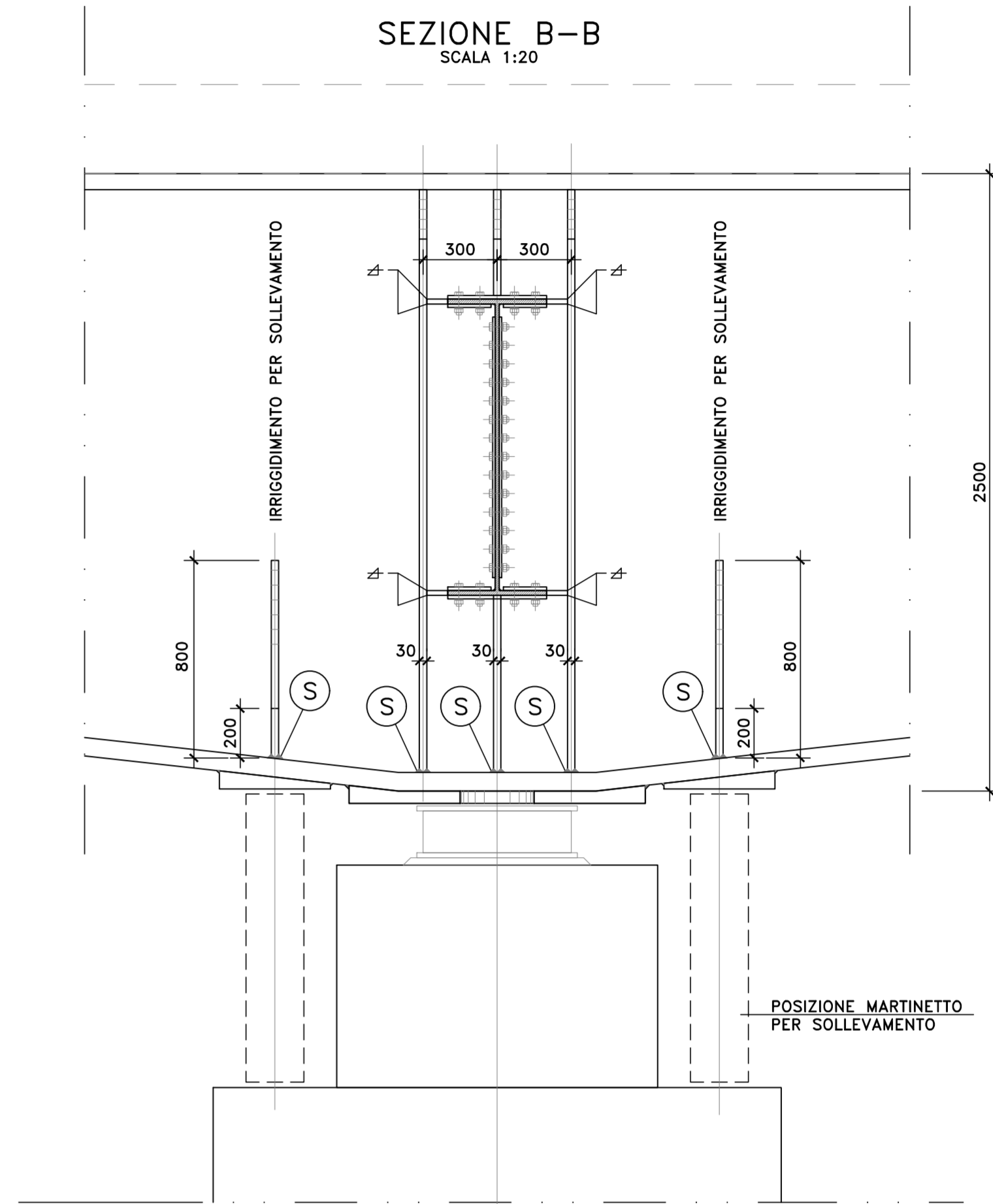
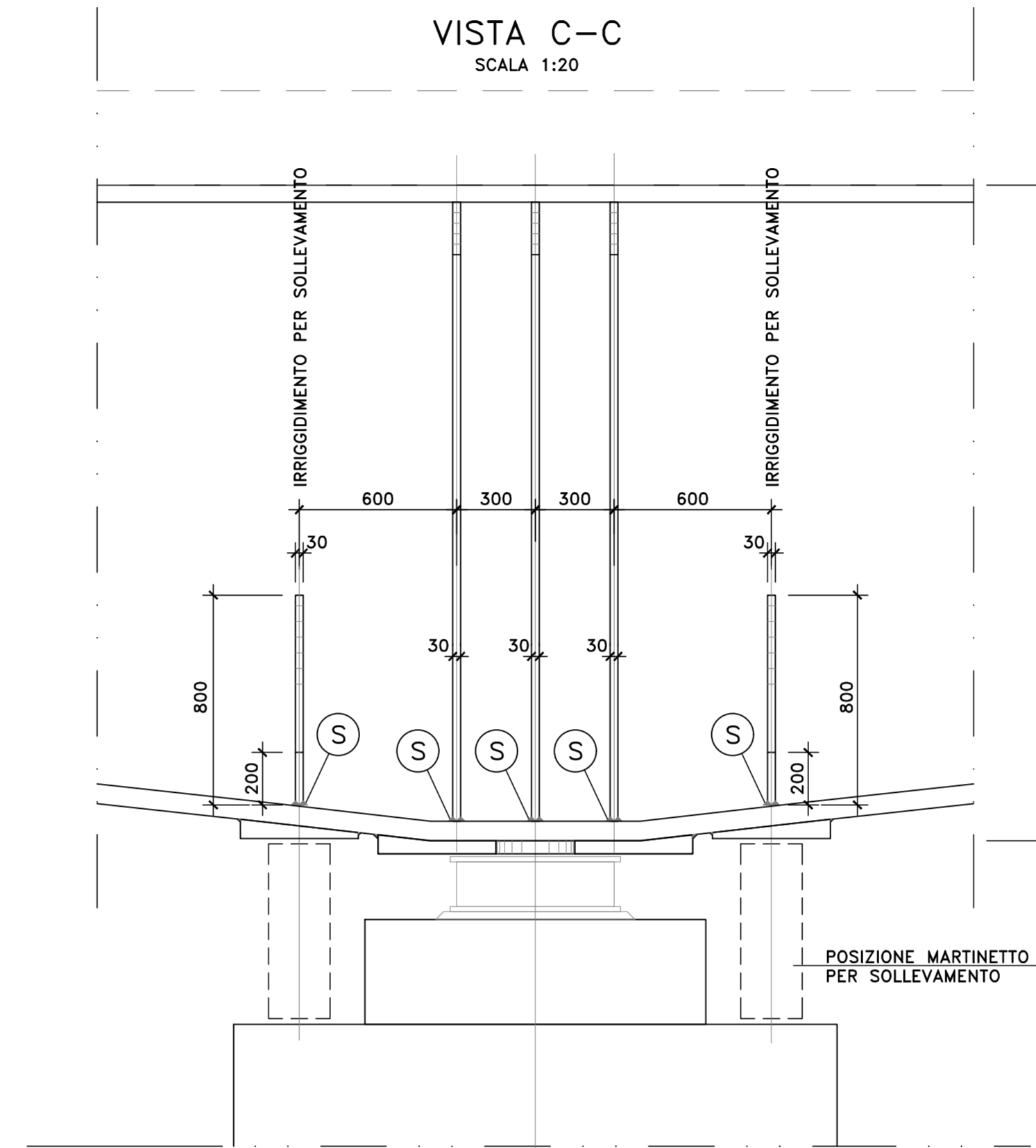
NOTE E PRESCRIZIONI

1. LE CARATTERISTICHE DEI MATERIALI STRUTTURALI E LE SPECIFICHE TECNICHE RELATIVE ALLE STRUTTURE IN CARPENTERIA METALLICA SONO RIPORTATE NELL'ELABORATO "CARATTERISTICHE DEI MATERIALI".

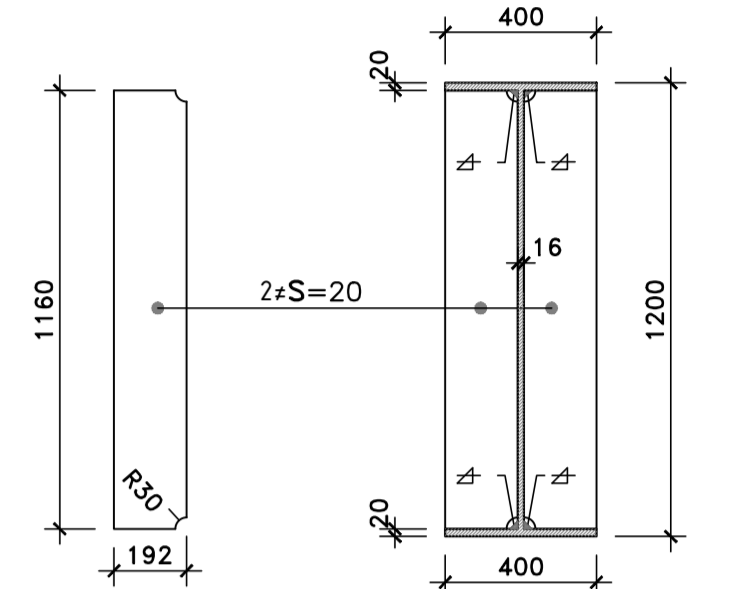


(S) = SALDATURA A COMPLETA PENETRAZIONE

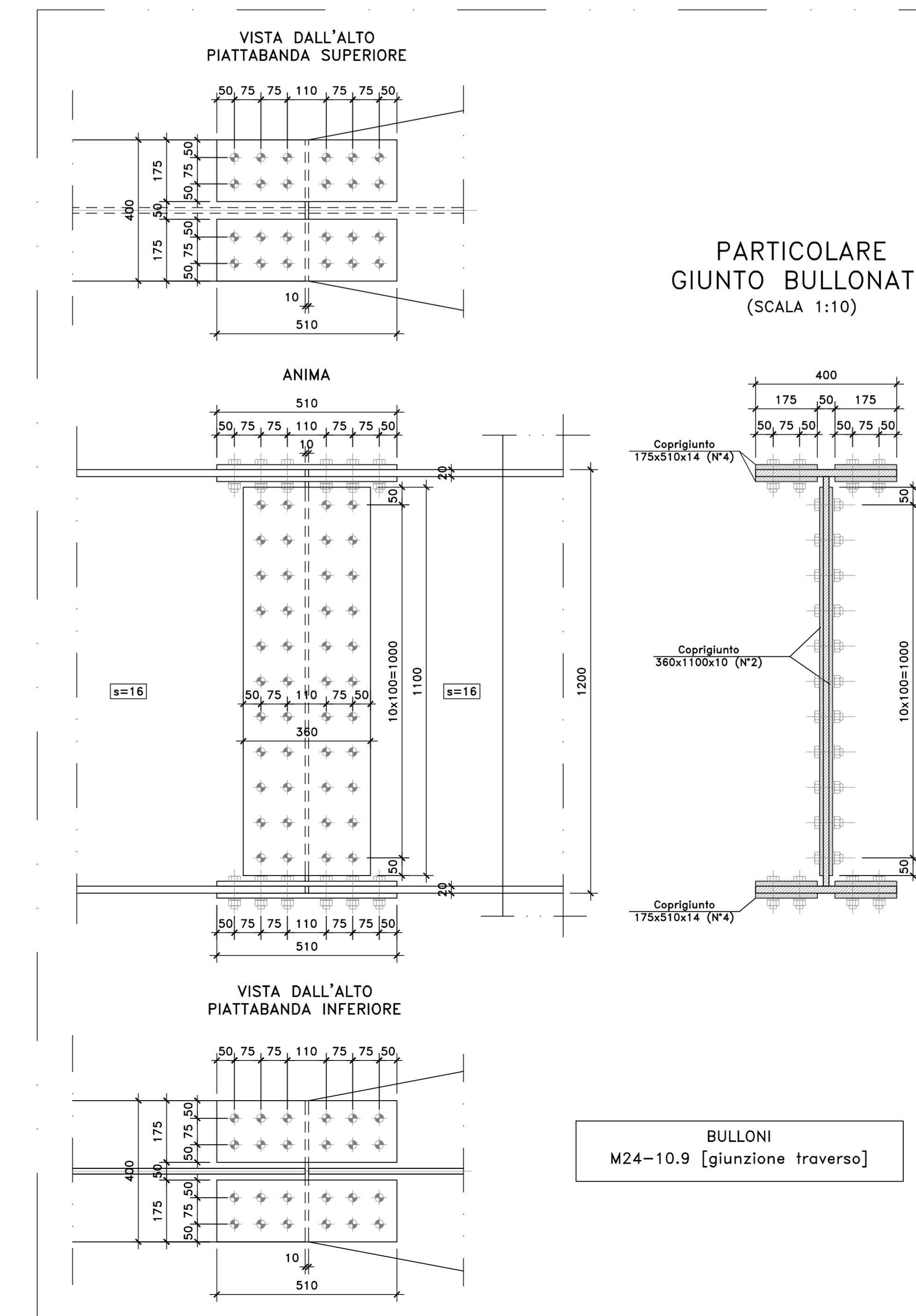
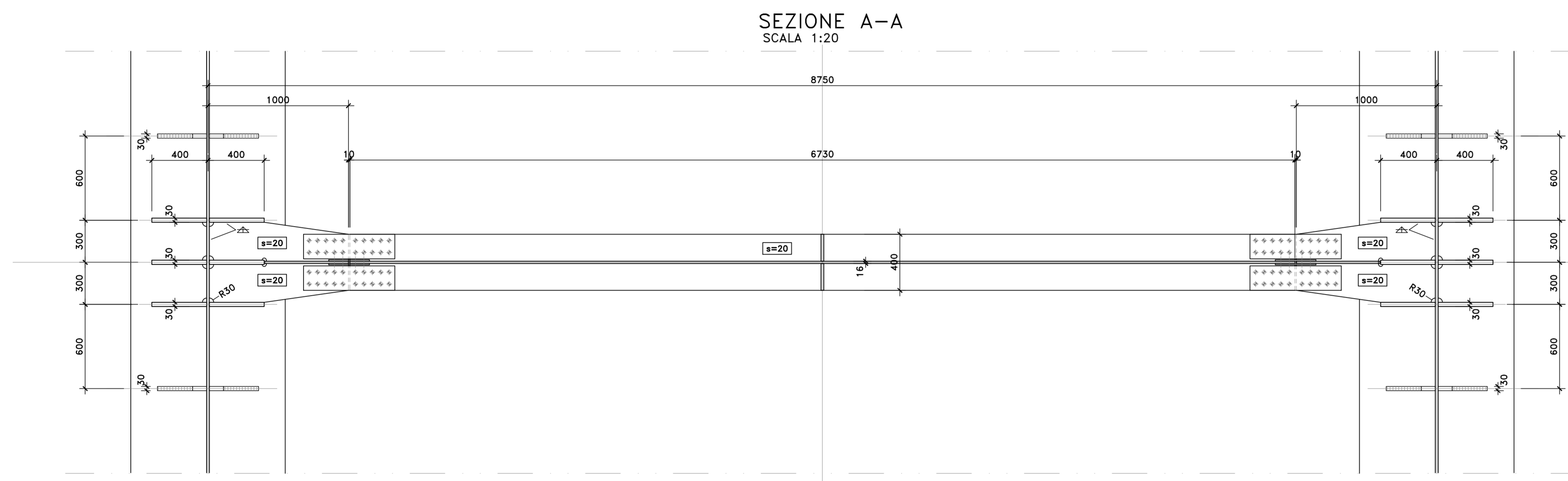
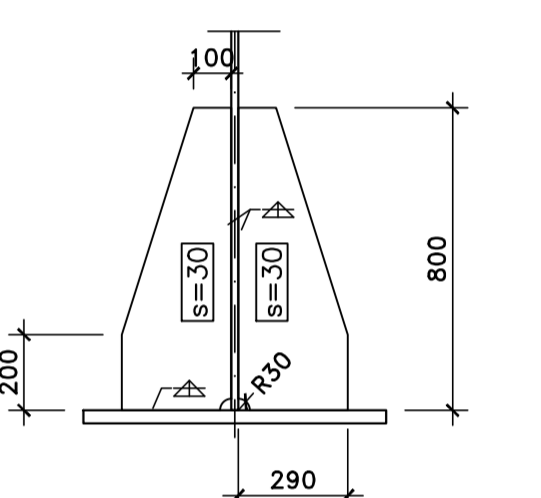
ESTRADOSSO PULVINO



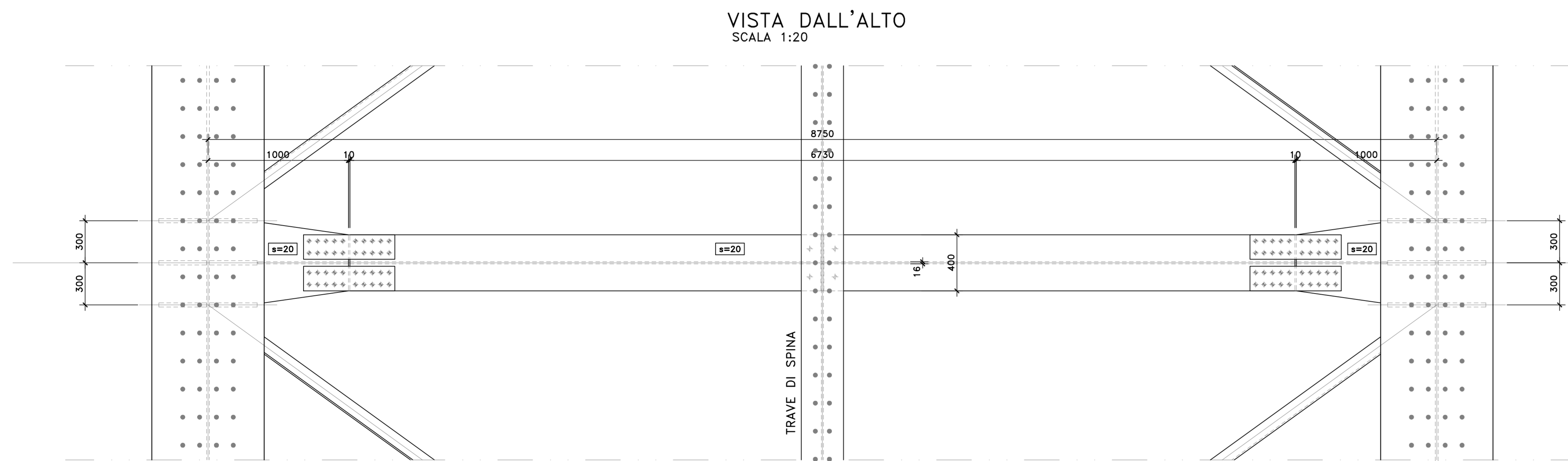
PARTICOLARE TRAVE DI COLLEGAMENTO



IRRIDIMENTI PER SOLLEVAMENTO



BULLONI M24-10.9 [giunzione trasverso]



Sanas GRUPPO FS ITALIANE Direzione Progettazione e Realizzazione Lavori

S.S.291 "Della Nurra"
Lavori di costruzione del Lotto 1 da Alghero ad Olmedo, in località bivio cantoniera di Rudas (completamento collegamento Alghero-Sassari) e del Lotto 4 tra bivio Olmedo e l'aeroporto di Alghero -Fertilia (bretella per l'aeroporto)

PROGETTO ESECUTIVO COD. CA29

PROGETTAZIONE: **ATA VIA - SERING - VBP - BRENG**

PROGETTISTA E RESPONSABILE DELL'INTEGRAZIONE DELLE PRESTAZIONI SPECIALISTICHE:
Dott. Ing. Giovanni Piazzi (Dott. Ing. Prov. Roma A27296)

RESPONSABILE D'AREA:
Responsabile Tecnica Strutturale: Dott. Ing. Massimo Capone (Dott. Ing. Prov. Roma 26271)
Responsabile Strutturale: Dott. Ing. Giovanni Piazzi (Dott. Ing. Prov. Roma 27054)
Responsabile Strutturale, Geotecnica e Impianti: Dott. Ing. Sergio Di Majo (Dott. Ing. Prov. Palermo 2852)
Responsabile Ambiente: Dott. Ing. Francesco Ventura (Dott. Ing. Prov. Roma 14462)

COORDINATORE SICUREZZA IN FASE DI PROGETTAZIONE:
Dott. Ing. Sergio Di Majo (Dott. Ing. Prov. Palermo 2852)

COORDINATORE ATTIVITA' DI PROGETTAZIONE:
Dott. Ing. Sergio Di Majo (Dott. Ing. Prov. Palermo 2852)

VEDI: IL RESPONSABILE DEL PROCEDIMENTO:
Dott. Ing. Salvatore Campese

OPERE D'ARTE MAGGIORI VIADOTTI E PONTI ASSE TIPO C - PONTE RIO SASSU
Carpenteria metallica Impalcato - Traversi di campo DI1

PRODOTTO: **DFCA0029 E 21** NOMI FILE: CA29_T02V102STRCP10_A
CODICE ELAB.: **T02V102STRCP10**

REV.	DESCRIZIONE	DATA	REDATTO	VERIFICATO	APPROVATO
A	EMMISSIONE	01/01/2021	R. FIORE	G. PIAZZA	G. PIAZZA

SCALA: **WARE**