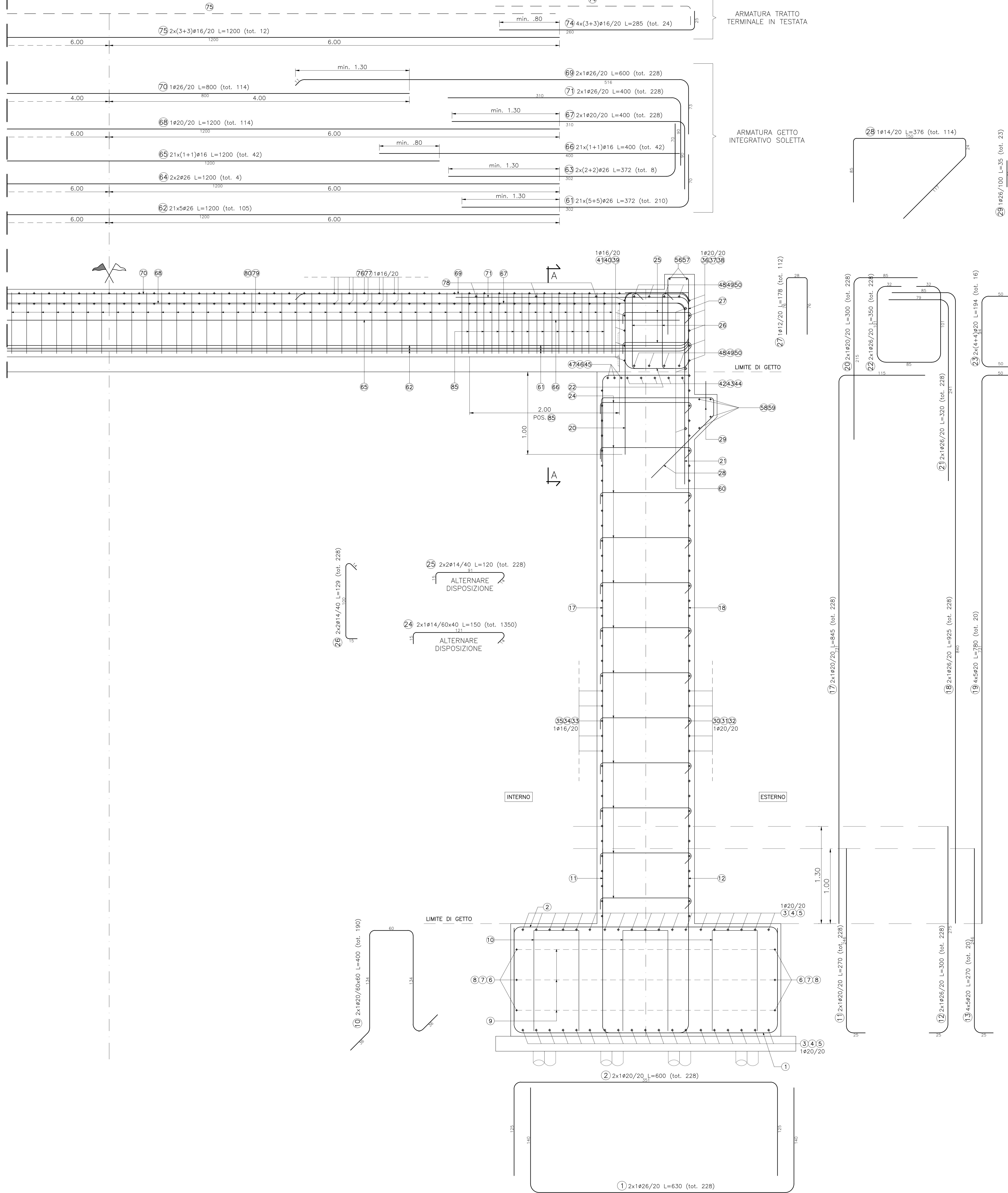
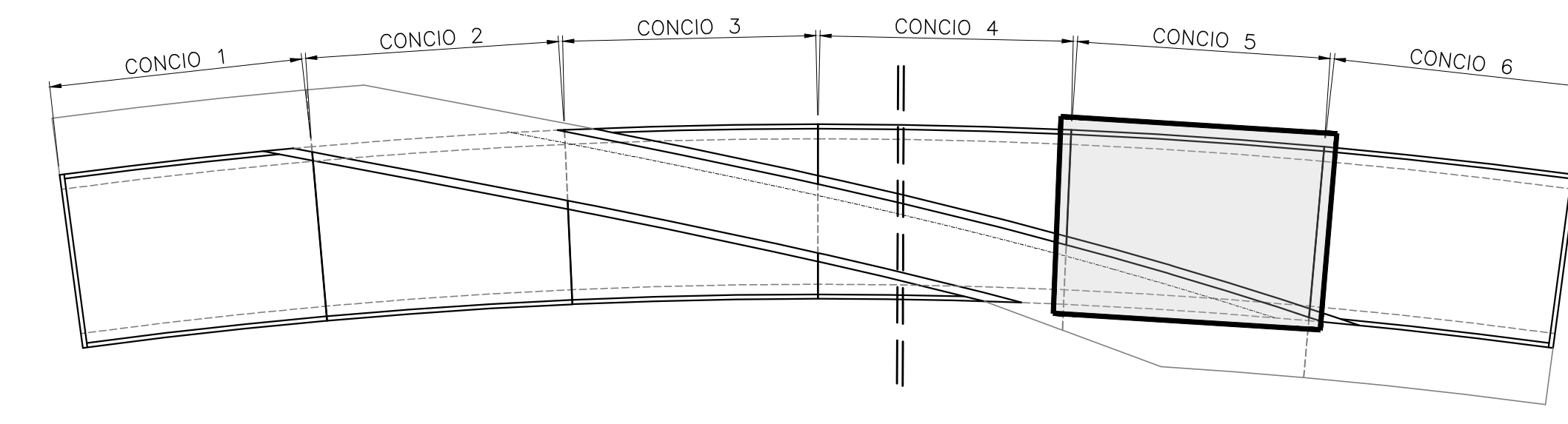


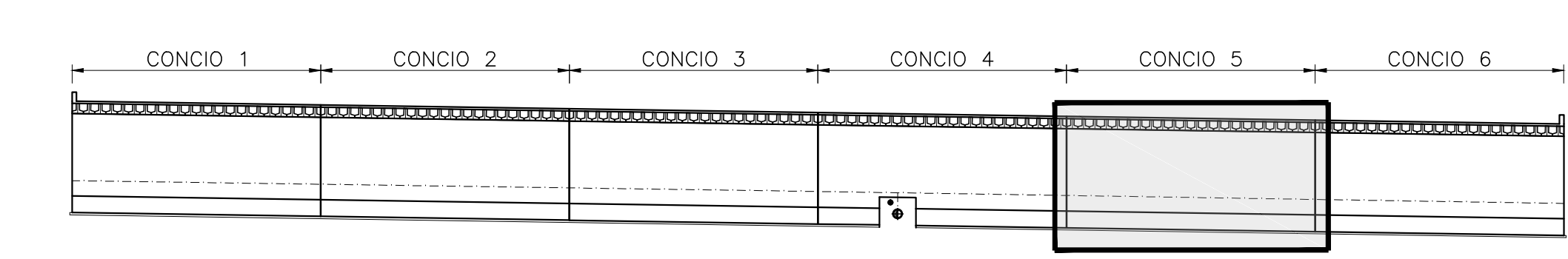
**ARMATURA GALLERIA ARTIFICIALE "A"**  
STRALCIO SEZIONE TRASVERSALE  
Scala 1:20



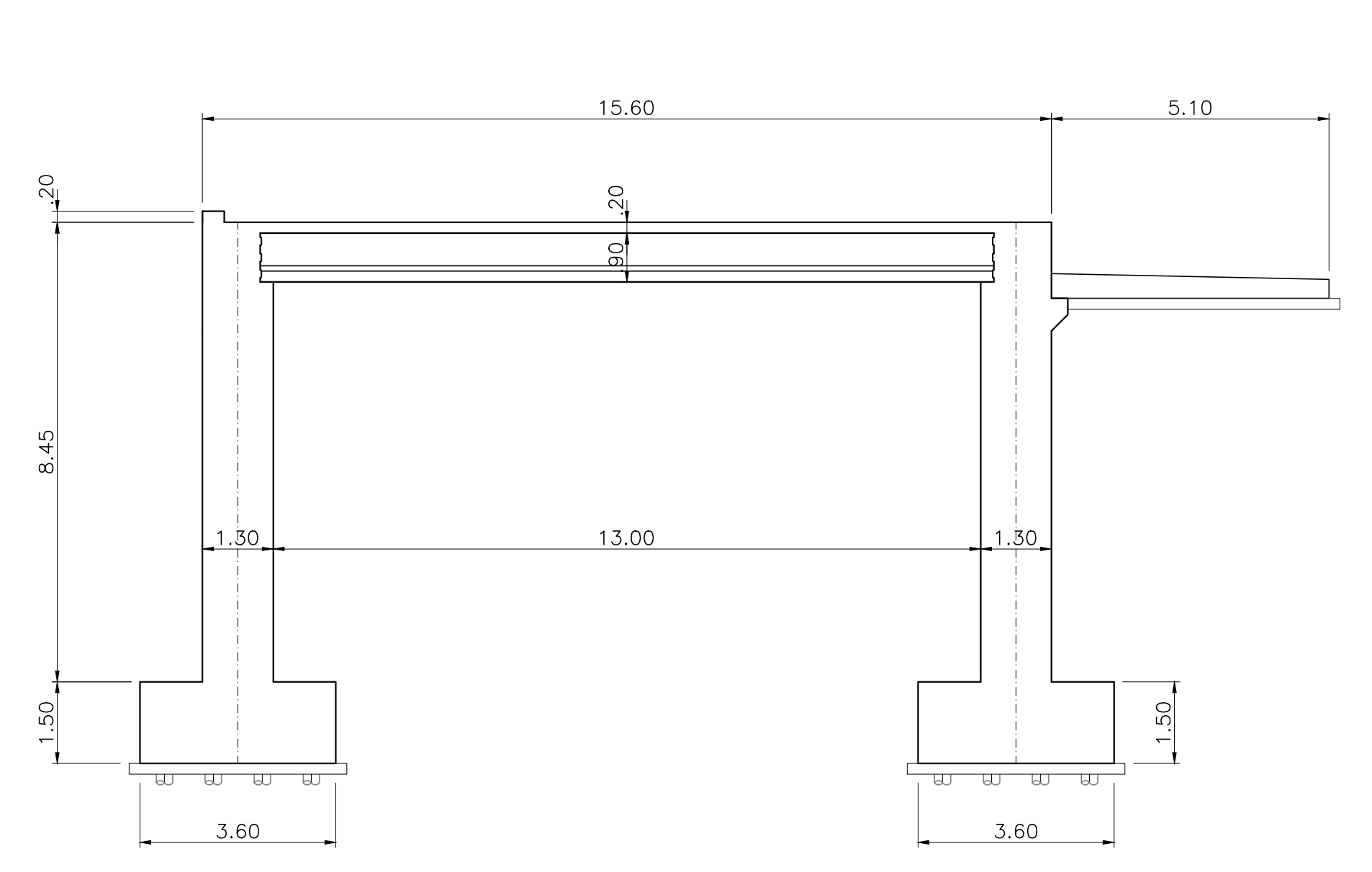
**PIANTA CHIAVE**  
GALLERIA ARTIFICIALE "A"  
Scala 1:500



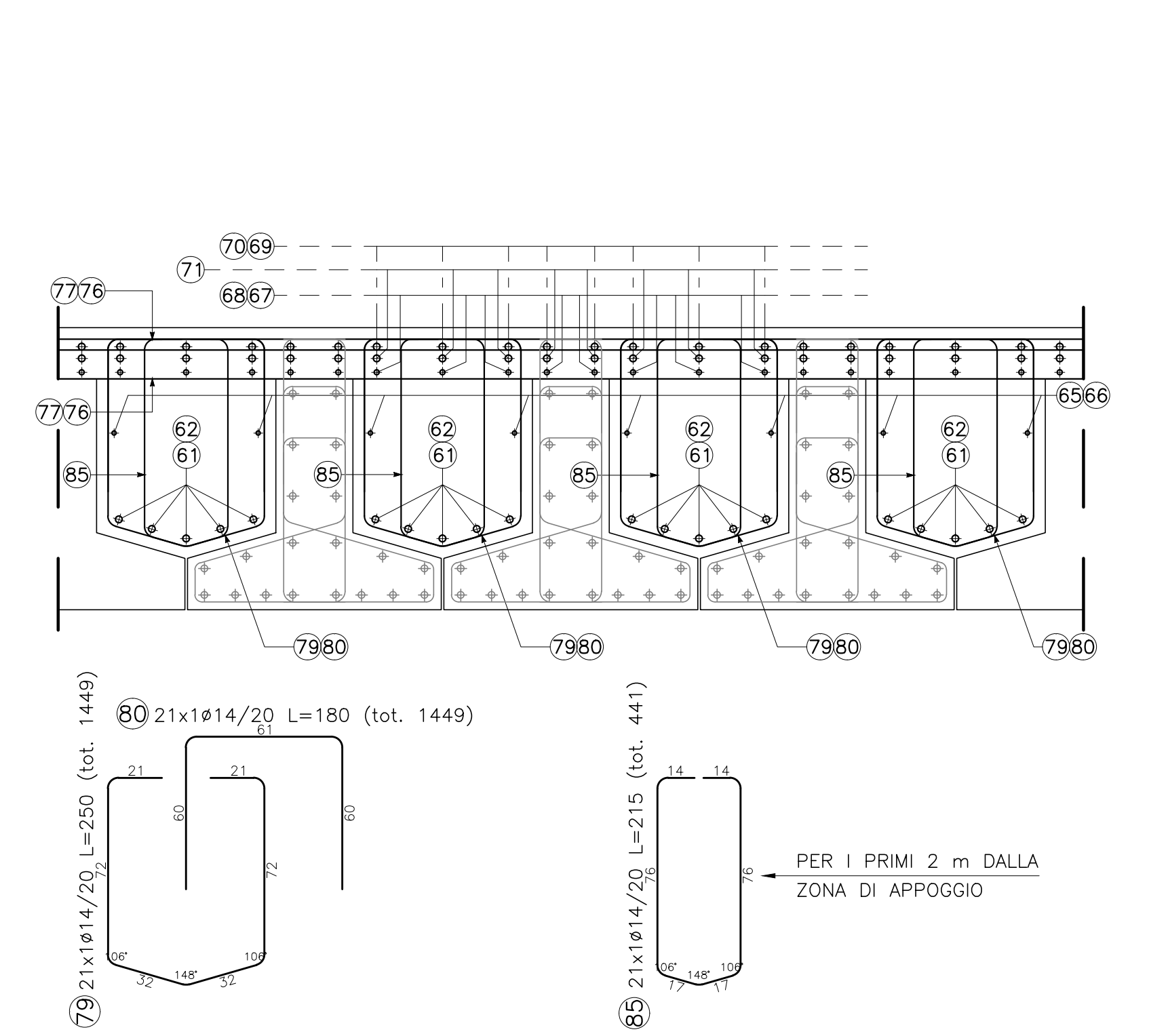
**SEZIONE LONGITUDINALE CHIAVE**  
GALLERIA ARTIFICIALE "A"  
Scala 1:500



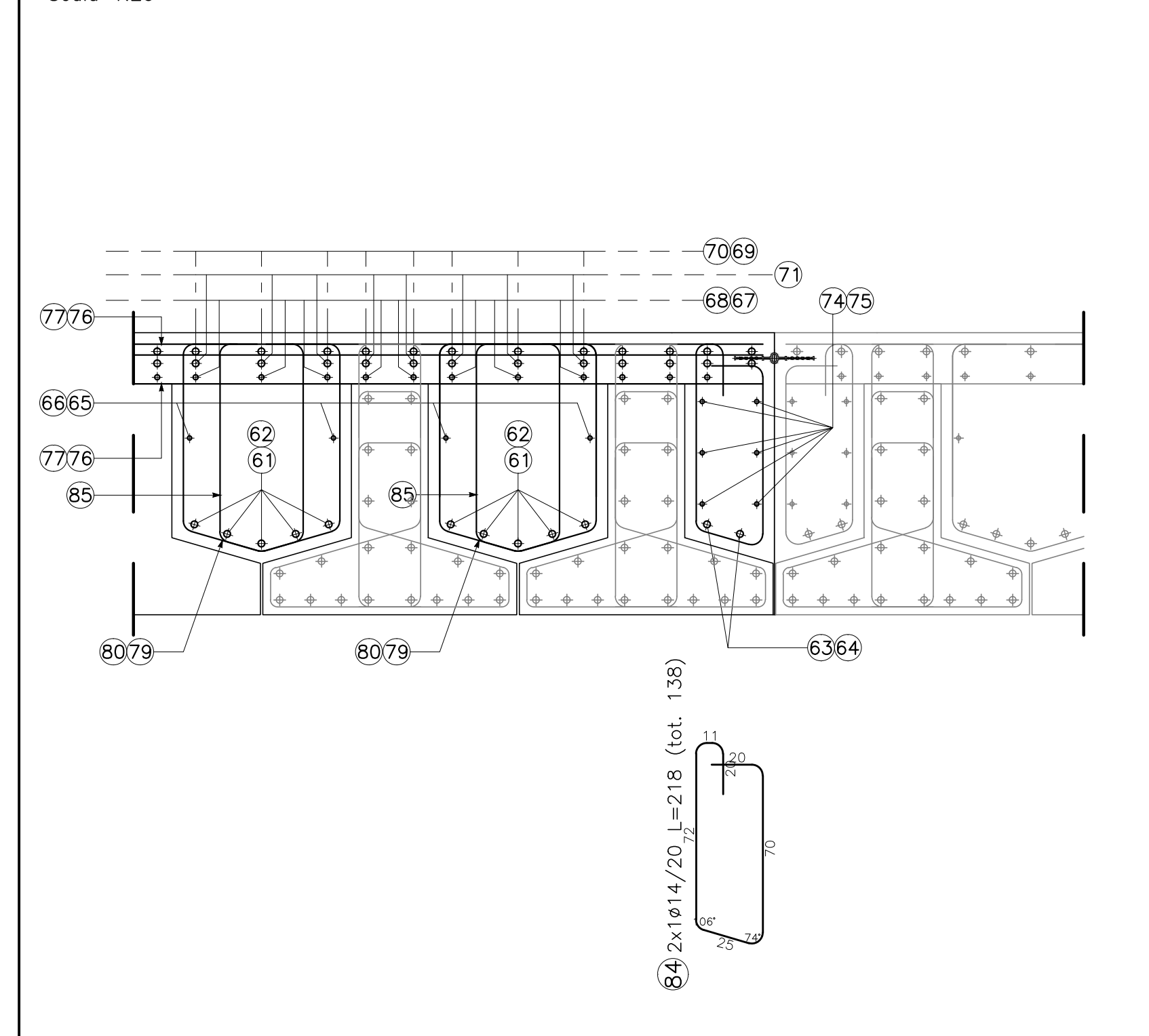
**SEZIONE TRASVERSALE CHIAVE**  
CONCIO 5  
Scala 1:100



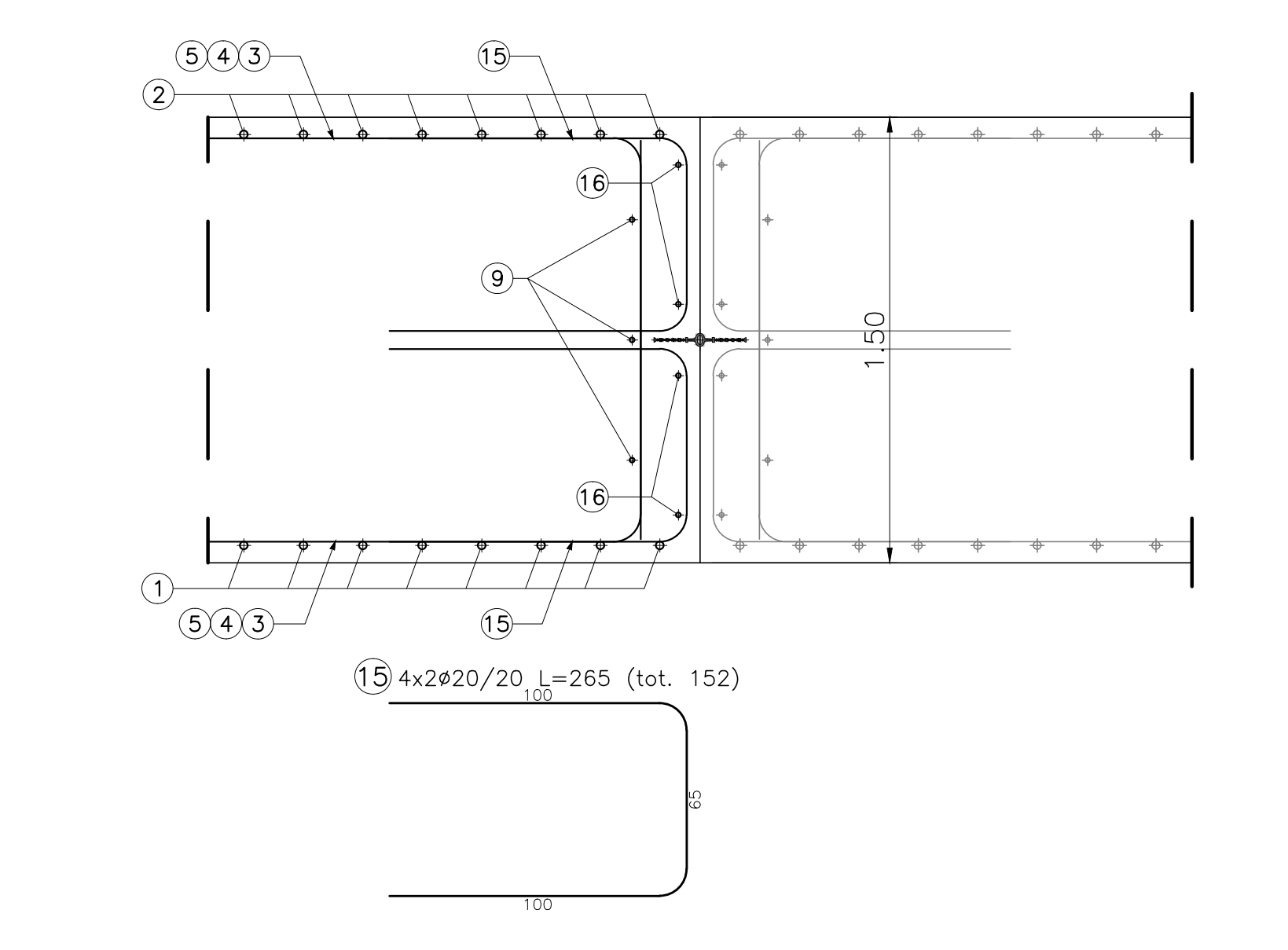
**SEZIONE A-A**  
STRALCIO SEZIONE LONGITUDINALE IN MEZZERA  
Scala 1:20



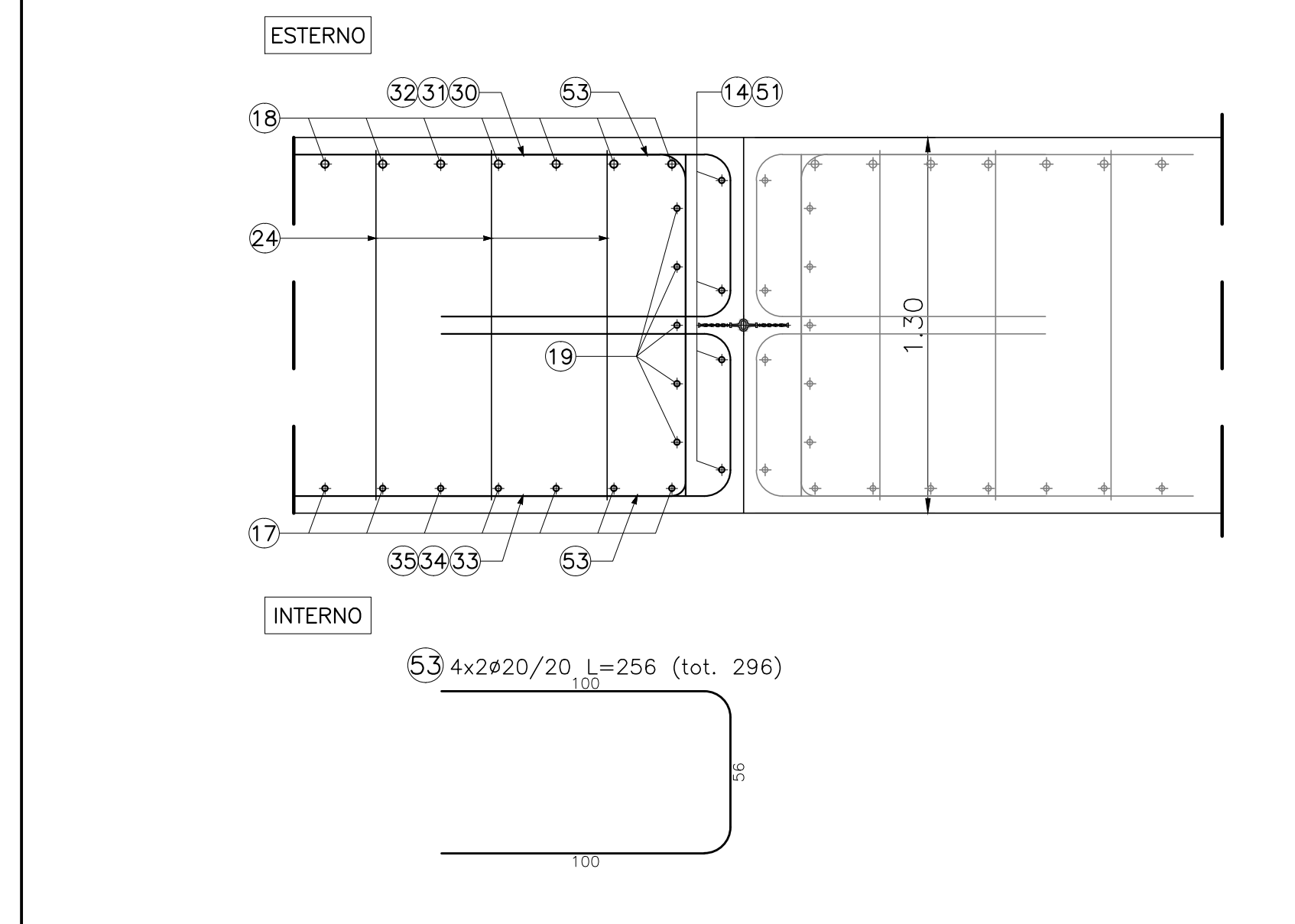
**SEZIONE A-A**  
STRALCIO SEZIONE LONGITUDINALE IN TESTATA  
Scala 1:20



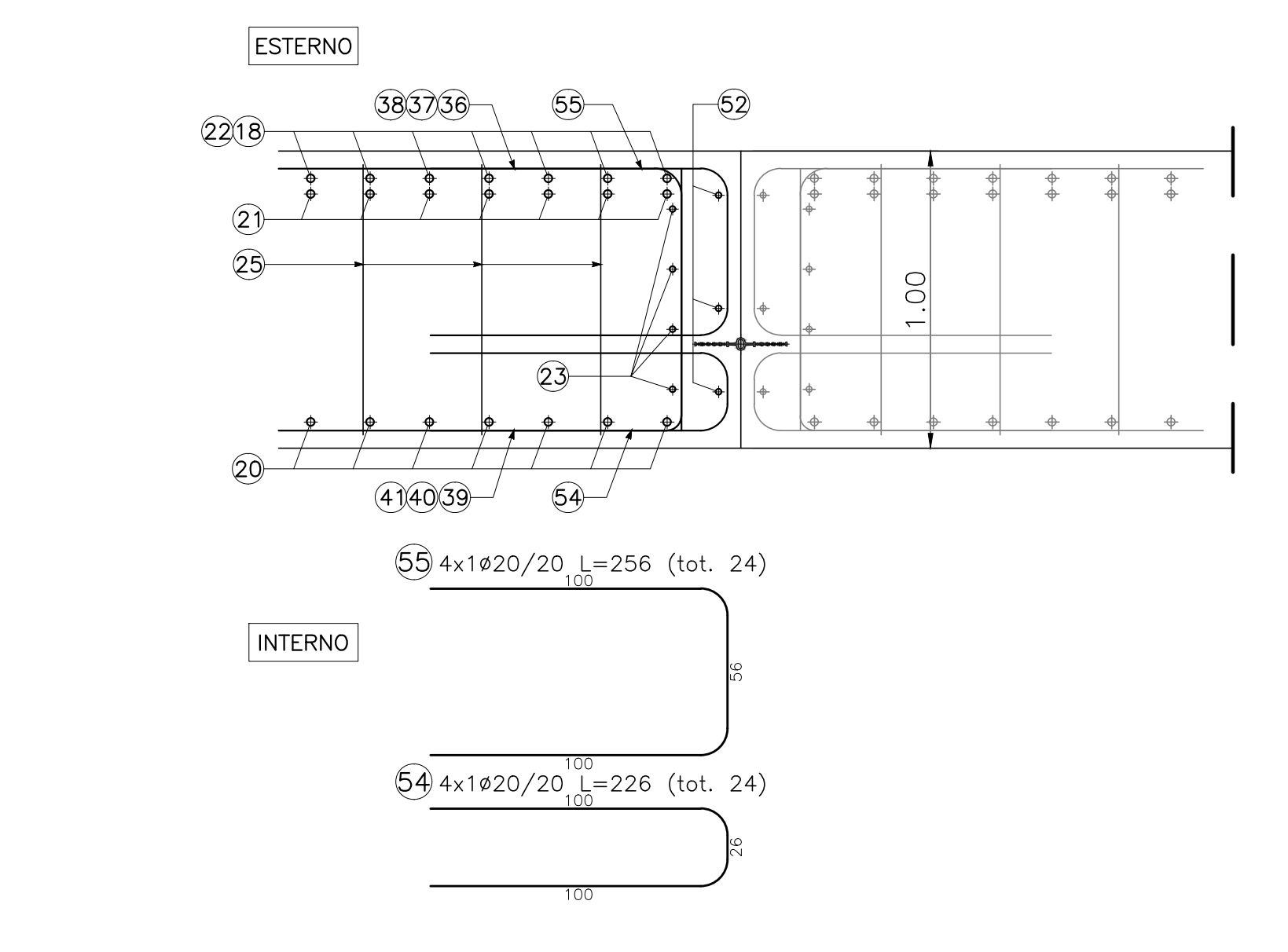
**DETTAGLIO WATER-STOP IN FONDAZIONE**  
SEZIONE  
Scala 1:20



**DETTAGLIO WATER-STOP IN PARETE**  
SEZIONE  
Scala 1:20



**DETTAGLIO WATER-STOP IN PARETE**  
SEZIONE  
Scala 1:20



**sanas**  
GRUPPO FS ITALIANE

**Direzione Progettazione e Realizzazione Lavori**

Lavori di costruzione del Lotta 1 da Alghero ad Olmedo, in località bivio cantoniera di Rudas (completamento collegamento Alghero-Sassari) e del Lotta 4 tra bivio Olmedo e l'aeroporto di Alghero -Fertilia (bretella per l'aeroporto)

**PROGETTO ESECUTIVO** COD. CAD9

PROGETTAZIONE: **ATI VA - SERING - VDP - BRENG**

PROGETTISTA E RESPONSABILE DELL'INTEGRAZIONE DELLE PRESTAZIONI SPACIOSTRUTTURE:  
[Nome e Cognome]

RESPONSABILE D'AREA:  
[Nome e Cognome]

COORDINATORE SICUREZZA IN FASE DI PROGETTAZIONE:  
[Nome e Cognome]

COORDINATORE ATTIVITA' DI PROGETTAZIONE:  
[Nome e Cognome]

VISTO IL RESPONSABILE DEL PROCEDIMENTO:  
[Nome e Cognome]

**GALLERIE ARTIFICIALI**  
**GALLERIA ARTIFICIALE FERROVIA "A"**  
**ARMATURA CONCIO 5 - Tav. 1 di 2**

CODICE PROGETTO	PROGETTO	LV. PROJ. ANNO	NOME FILE	REVISIONE	SCALA
DPCA0029	E 21		TO1_GAO1_STR_AR10_A	A	VARIE
D					
C					
B					
A	EMISSIONE	04/09/2023	E. ROSSO	G. CARPONE	EFIN23A
REV.	DESCRIZIONE	DATA	REDATTO	VERIFICATO	APPROVATO