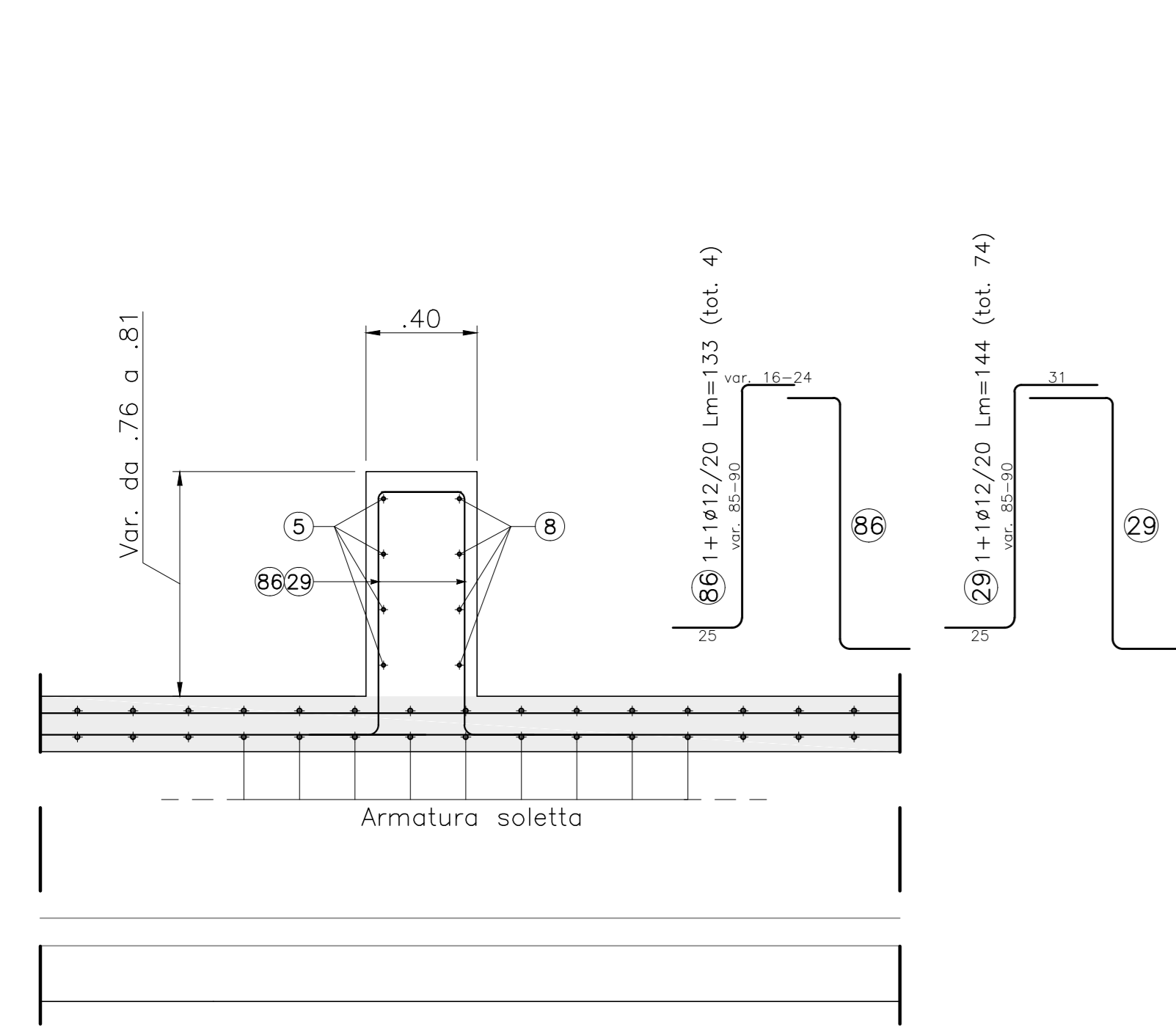


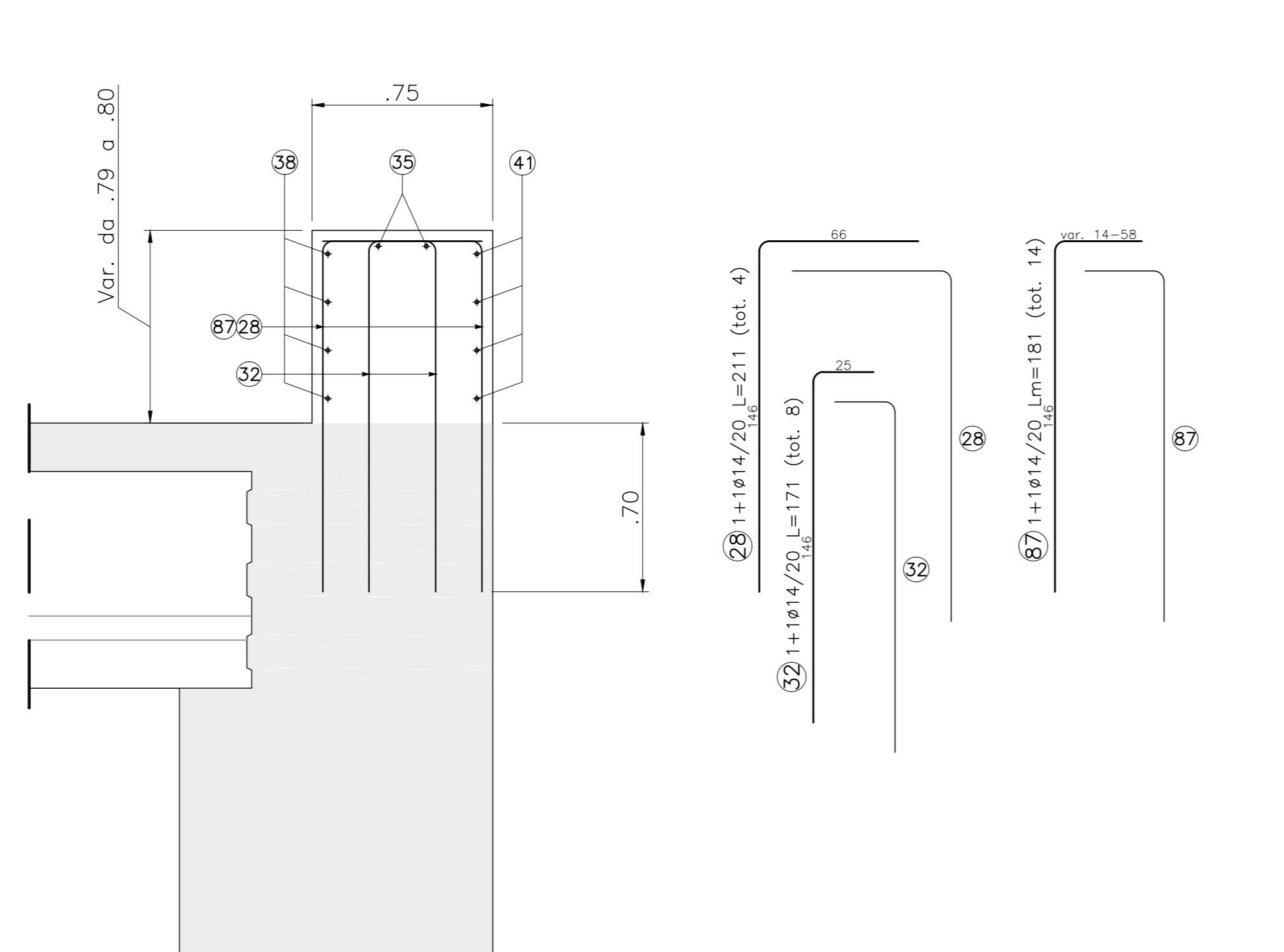
DETTAGLIO ARMATURA CORDOLO PEDONALE

Scala 1:20



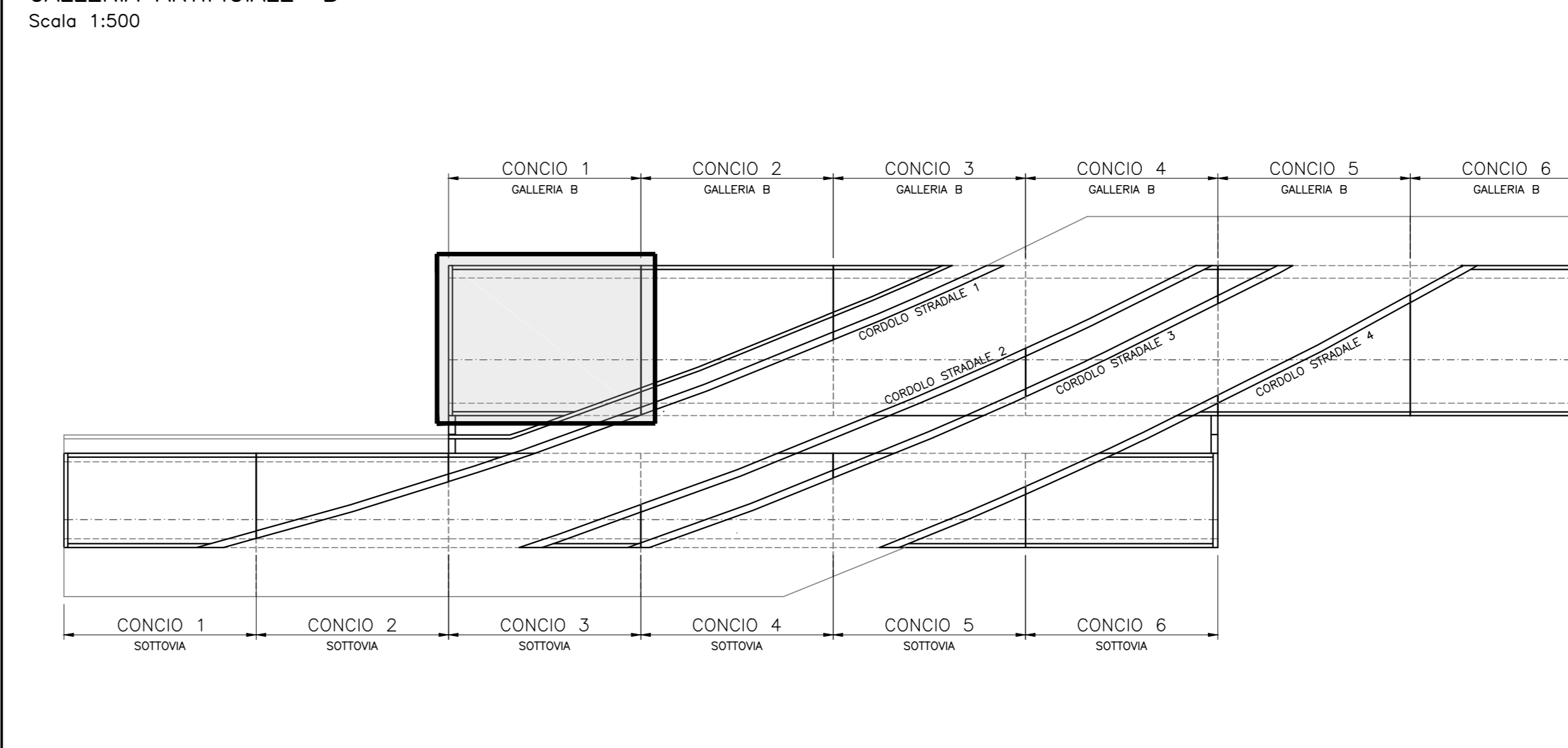
DETTAGLIO ARMATURA CORDOLO STRADALE 1

Scala 1:20



PIANTA CHIAVE

GALLERIA ARTIFICIALE "B"
Scala 1:500



SEZIONE TRASVERSALE CHIAVE

CONCIO 1
Scala 1:100

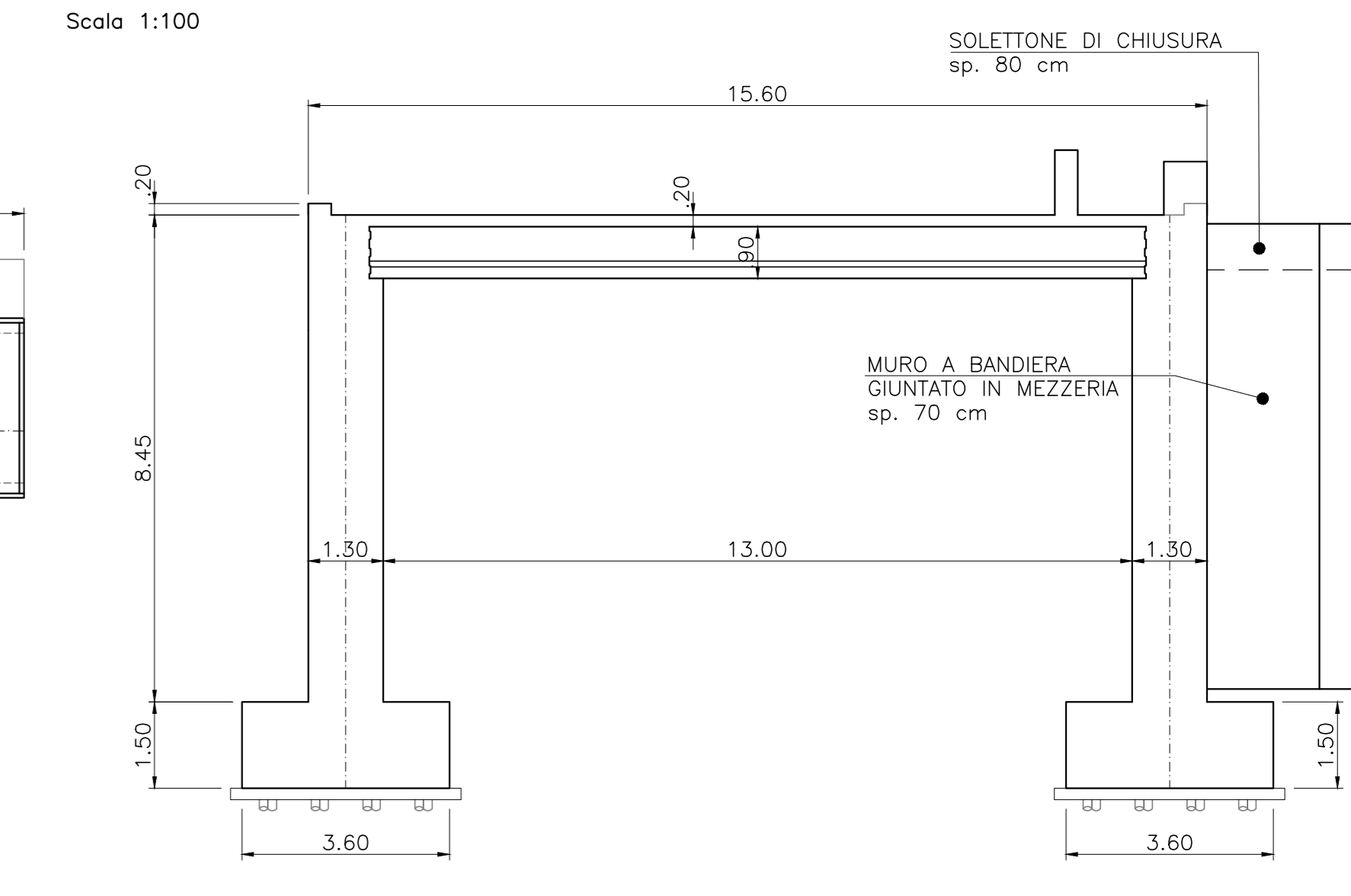


TABELLE FERRI

Galleria artificiale - fondazioni

POSIZIONE	N. PEZZI	φ [mm]	L [cm]	L. TOT [m]	PESO [kg]	SCHEMA PIEGATURA [cm] (misure al filo esterno)
1	202	26	630	1272.6	5304.2	[Diagram]
2	202	20	600	1212.0	2988.8	[Diagram]
3	76	20	1200	912.0	2249.0	[Diagram]
4	76	20	1170	889.2	2192.8	[Diagram]
6	12	16	1160	139.2	219.7	[Diagram]
7	12	16	1000	120.0	189.4	[Diagram]
9	12	16	425	51.0	80.5	[Diagram]
10	166	20	400	664.0	1637.4	[Diagram]
11	202	20	270	546.4	1347.4	[Diagram]
12	202	26	300	606.0	2525.8	[Diagram]
13	20	20	270	54.1	133.4	[Diagram]
14	8	20	270	21.6	53.4	[Diagram]
15	76	20	265	201.3	496.4	[Diagram]
16	8	16	425	34.0	53.7	[Diagram]
					19471.9	

Galleria artificiale - parete

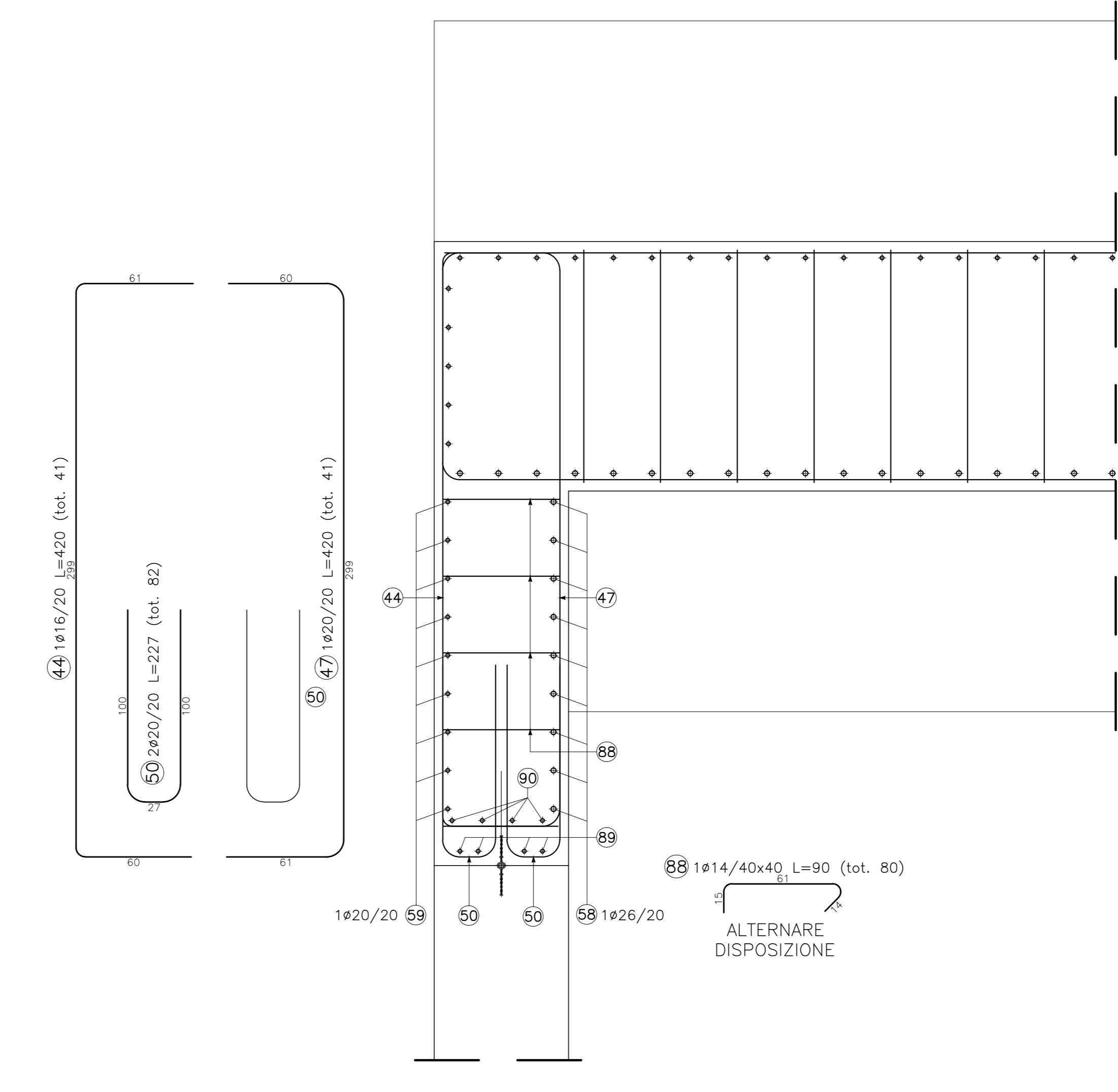
POSIZIONE	N. PEZZI	φ [mm]	L [cm]	L. TOT [m]	PESO [kg]	SCHEMA PIEGATURA [cm] (misure al filo esterno)
17	202	20	845	1706.9	4209.2	[Diagram]
18	202	26	925	1867.5	7783.7	[Diagram]
19	20	20	780	156.0	384.7	[Diagram]
20	202	20	300	606.0	1494.4	[Diagram]
21	202	26	320	647.2	2697.6	[Diagram]
22	202	26	350	708.0	2951.0	[Diagram]
23	16	20	194	31.0	76.5	[Diagram]
24	1200	14	150	1801.8	2176.6	[Diagram]
25	204	14	120	245.1	296.1	[Diagram]
26	204	14	129	263.5	318.3	[Diagram]
27	202	12	178	360.6	320.2	[Diagram]
30	72	20	1200	864.0	2130.6	[Diagram]
31	72	20	1131	814.3	2008.1	[Diagram]
33	72	16	1200	864.0	1363.4	[Diagram]
34	72	16	1111	799.9	1262.3	[Diagram]
36	10	20	1200	120.0	295.9	[Diagram]
37	10	20	1070	107.0	263.9	[Diagram]
39	10	16	1200	120.0	189.4	[Diagram]
40	10	16	1050	105.0	165.7	[Diagram]
42	10	20	1200	120.0	295.9	[Diagram]
43	10	20	1035	103.5	255.2	[Diagram]
44	41	16	420	172.1	271.6	[Diagram]
45	6	20	1200	72.0	177.6	[Diagram]
46	6	20	1000	60.0	148.0	[Diagram]
47	41	20	420	172.1	424.4	[Diagram]
48	16	20	1200	192.0	473.5	[Diagram]
49	16	20	1000	160.0	394.6	[Diagram]
50	82	20	227	186.5	460.0	[Diagram]
51	8	20	780	62.4	153.9	[Diagram]
52	6	20	194	11.6	28.7	[Diagram]
53	148	20	256	379.0	934.6	[Diagram]
54	12	20	226	27.1	66.9	[Diagram]
55	12	20	256	30.7	75.8	[Diagram]
56	4	12	1200	48.0	42.6	[Diagram]
57	4	12	860	34.4	30.5	[Diagram]
58	9	26	948	85.3	355.5	[Diagram]
59	9	20	948	85.3	210.3	[Diagram]
60	6	26	1200	72.0	300.1	[Diagram]
88	80	14	90	72.1	87.1	[Diagram]
89	4	20	895	35.8	88.3	[Diagram]
90	4	20	895	35.8	88.3	[Diagram]
91	8	20	339	27.1	66.8	[Diagram]
					35817.8	

Galleria artificiale - soletta

POSIZIONE	N. PEZZI	φ [mm]	L [cm]	L. TOT [m]	PESO [kg]	SCHEMA PIEGATURA [cm] (misure al filo esterno)
5	4	12	884	35.4	31.4	[Diagram]
8	4	12	834	33.3	29.6	[Diagram]
28	4	14	211	8.5	10.2	[Diagram]
29	74	12	144	106.2	94.3	[Diagram]
32	8	14	171	13.6	16.5	[Diagram]
35	2	14	214	4.3	5.2	[Diagram]
38	4	14	272	10.9	13.2	[Diagram]
41	4	14	271	10.8	13.1	[Diagram]
61	190	26	372	706.8	2945.9	[Diagram]
62	95	26	1200	1140.0	4751.5	[Diagram]
63	8	26	372	29.8	124.0	[Diagram]
64	4	26	1200	48.0	200.1	[Diagram]
65	38	16	1200	456.0	719.6	[Diagram]
66	38	16	400	152.0	239.9	[Diagram]
67	202	20	400	808.0	1992.5	[Diagram]
68	101	20	1200	1212.0	2988.8	[Diagram]
69	202	26	600	1211.3	5048.6	[Diagram]
70	101	26	800	808.0	3367.7	[Diagram]
71	202	26	400	808.0	3367.7	[Diagram]
72	28	16	285	79.8	125.9	[Diagram]
73	14	16	1200	168.0	265.1	[Diagram]
74	12	16	285	34.2	54.0	[Diagram]
75	6	16	1200	72.0	113.6	[Diagram]
76	138	16	1200	1656.0	2613.2	[Diagram]
77	138	16	900	1242.0	1959.9	[Diagram]
78	6	20	1200	72.0	177.6	[Diagram]
79	1311	14	250	3274.2	3955.2	[Diagram]
80	1311	14	180	2359.8	2850.6	[Diagram]
81	69	14	176	121.5	146.8	[Diagram]
82	69	14	139	95.7	115.6	[Diagram]
83	79	14	325	257.1	310.6	[Diagram]
84	69	14	218	150.5	181.8	[Diagram]
85	399	14	215	859.1	1037.7	[Diagram]
86	4	12	133	5.3	4.7	[Diagram]
87	14	14	181	25.4	30.7	[Diagram]
					39902.8	

DETTAGLIO ARMATURA MURO A BANDIERA

Scala 1:20



Sanas
GRUPPO FS ITALIANE
Direzione Progettazione e Realizzazione Lavori

S.S.291 "Della Nurra"
Lavori di costruzione del Lotto 1 da Alghero ad Olmedo, in località bivio cantoniera di Rudas (completamento collegamento Alghero-Sassari) e del Lotto 4 tra bivio Olmedo e l'aeroporto di Alghero-Fertilia (bretella per l'aeroporto)

PROGETTO ESECUTIVO COD. **CA29**

PROGETTISTA E RESPONSABILE DELL'INTEGRAZIONE DELLE PRESTAZIONI SPECIALISTICHE:
Dott. Ing. Giovanni Piazzi (Dir. Ing. Prov. Roma A27296)

RESPONSABILE D'AREA:
Responsabile Tecnico: Dott. Ing. Massimo Ciavone (Dir. Ing. Prov. Roma A27296)
Responsabile Strada: Dott. Ing. Giovanni Piazzi (Dir. Ing. Prov. Roma A27296)
Responsabile Stradale, Geotecnico e Impianti: Dott. Ing. Sergio Di Majo (Dir. Ing. Prov. Palermo A2872)
Responsabile Ambientale: Dott. Ing. Francesco Venturo (Dir. Ing. Prov. Roma A4602)

COORDINATORE ATTIMITÀ DI PROGETTAZIONE:
Dott. Ing. Mariateresa Mercurio (Dir. Ing. Prov. Roma A28487)

VEDI: IL RESPONSABILE DEL PROCEDIMENTO:
Dott. Ing. Salvatore Ciavone

VIÀ INGENGERIA
SERING INGENGERIA
vdp
BRENG BRIST ENGINEERING

GALLERIE ARTIFICIALI
GALLERIA ARTIFICIALE FERROVIA "B"
ARMATURA CONCIO 1 - Tav. 2 di 2

PROGETTO	LV. PRG. ANNO	NOME FILE	REVISIONE	SCALA:
DP2CA0029	E 21	TO2_GA02_STR_AR03_A	A	VARIE
D	-	-	-	-
C	-	-	-	-
B	-	-	-	-
A	EMISSIONE	Giugno 2021	E. REO	S. COPPOLA
REV.	DESCRIZIONE	DATA	REDATTO	VERIFICATO
				APPROVATO