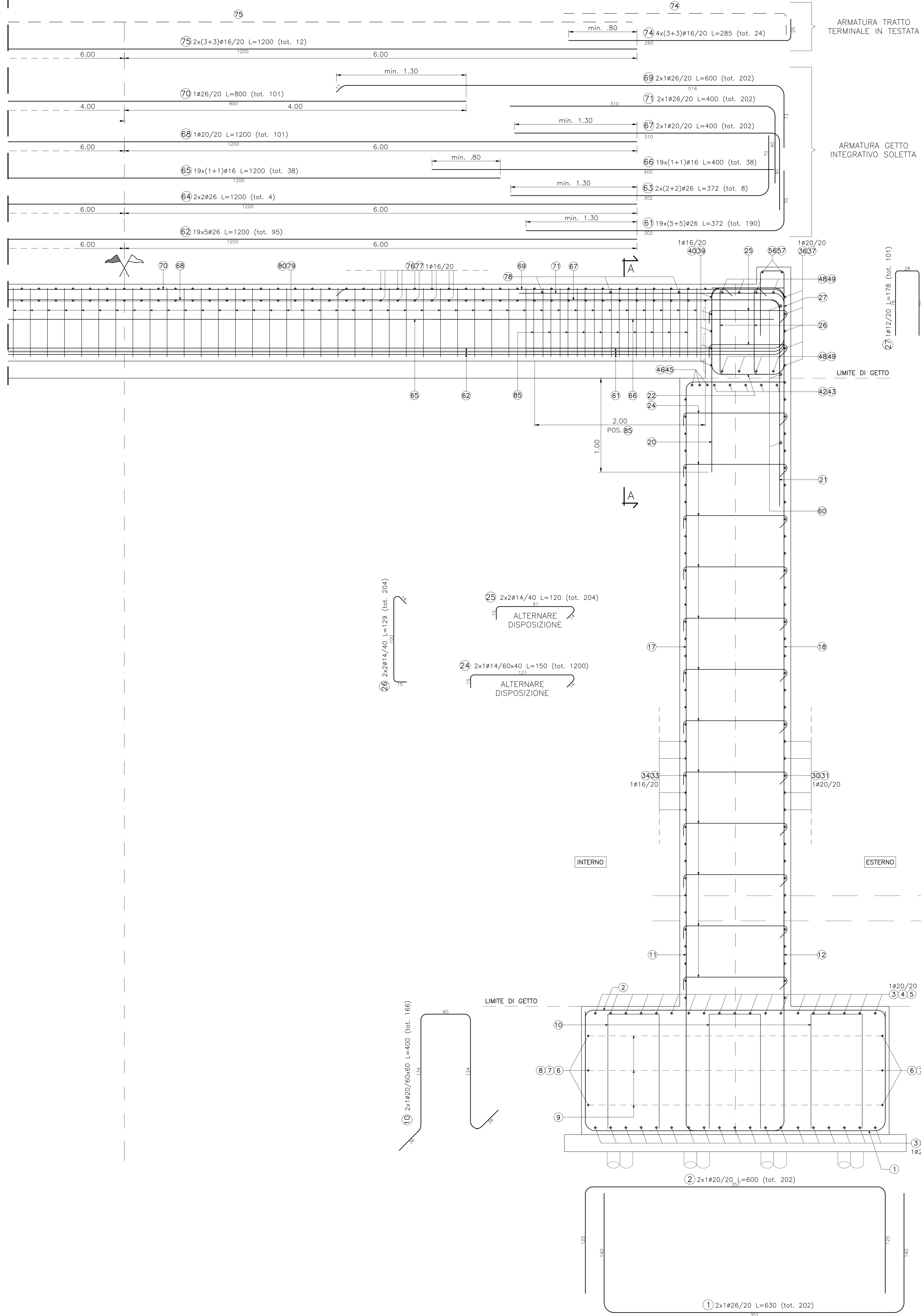
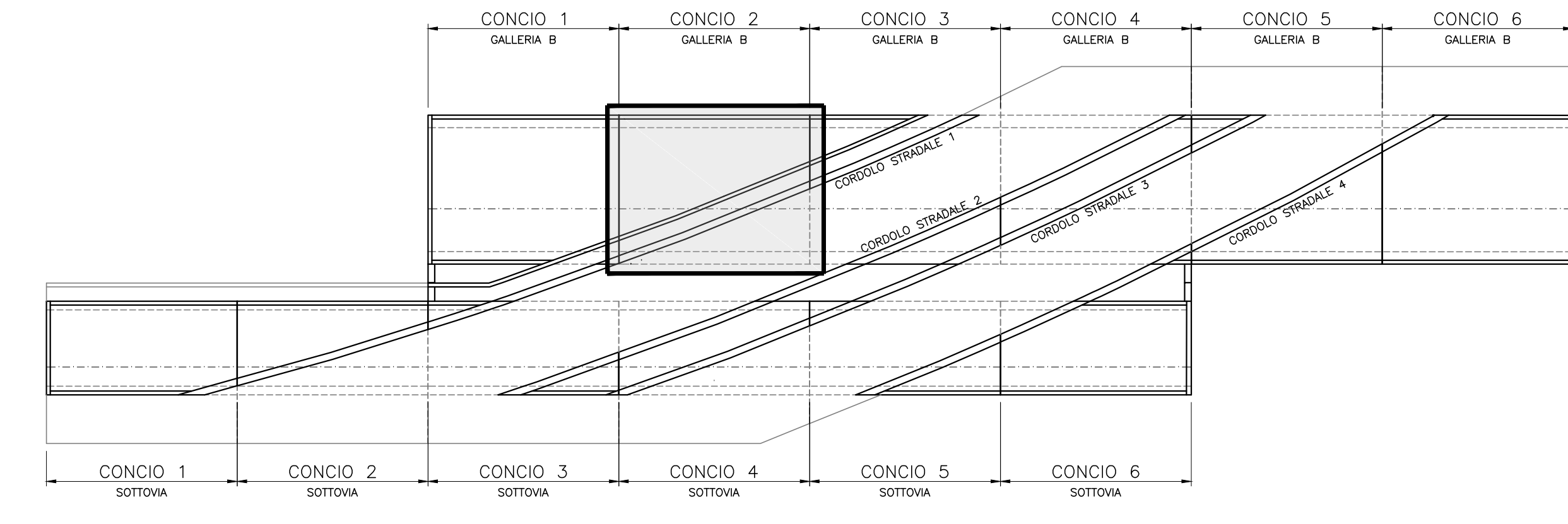


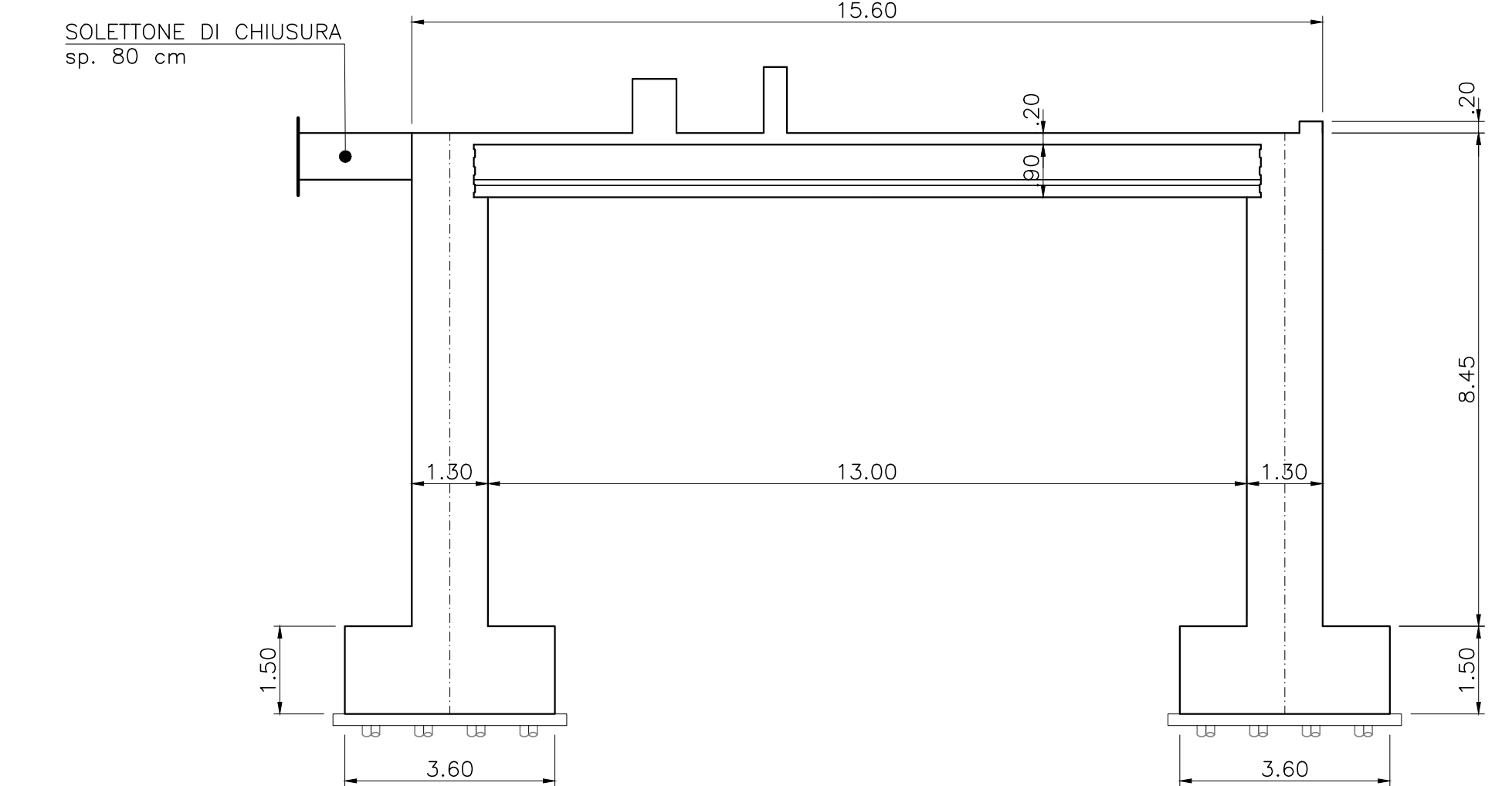
ARMATURA GALLERIA ARTIFICIALE "A"
STRALCIO SEZIONE TRASVERSALE
Scala 1:20



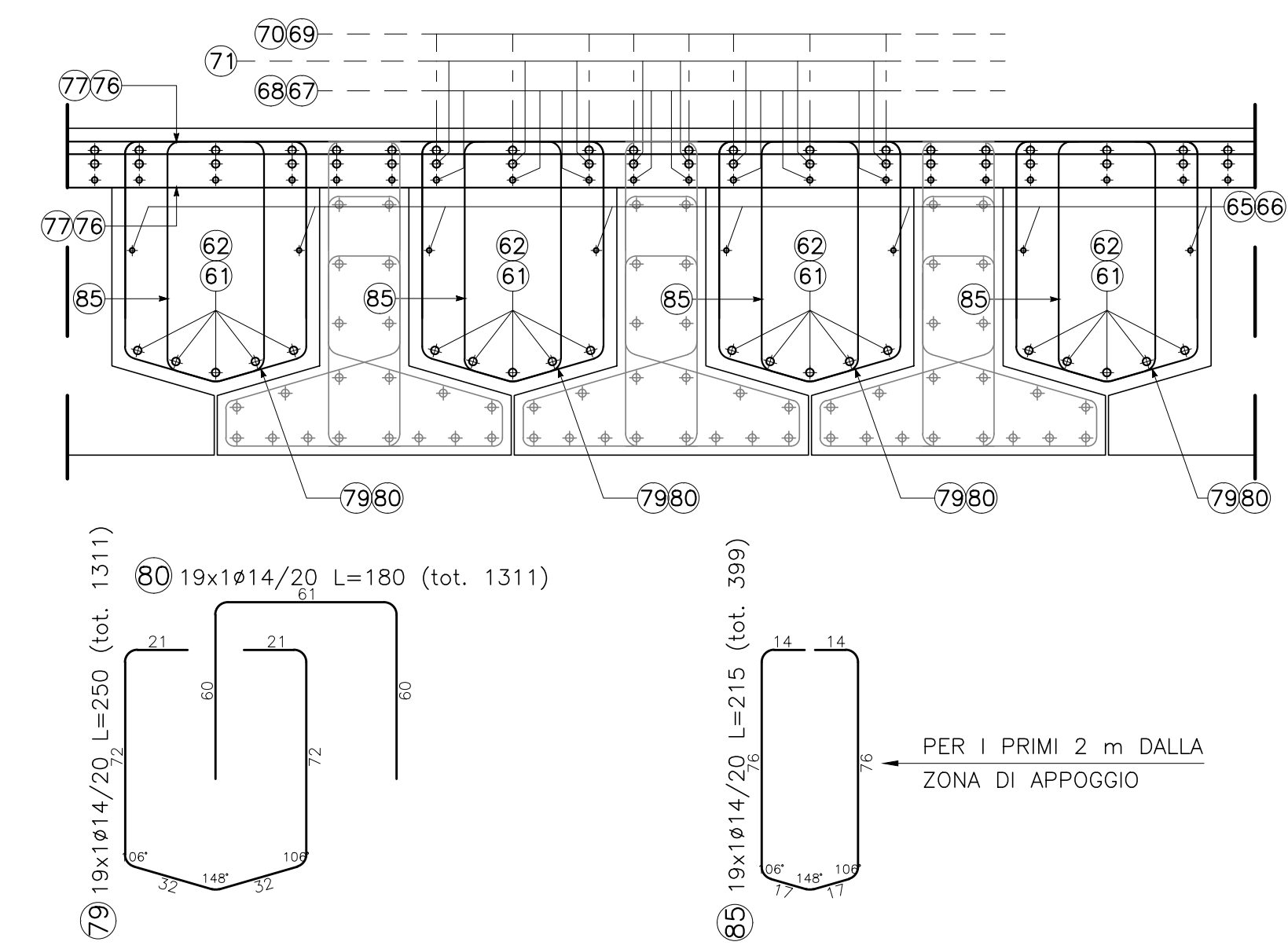
PIANTA CHIAVE
GALLERIA ARTIFICIALE "B"
Scala 1:500



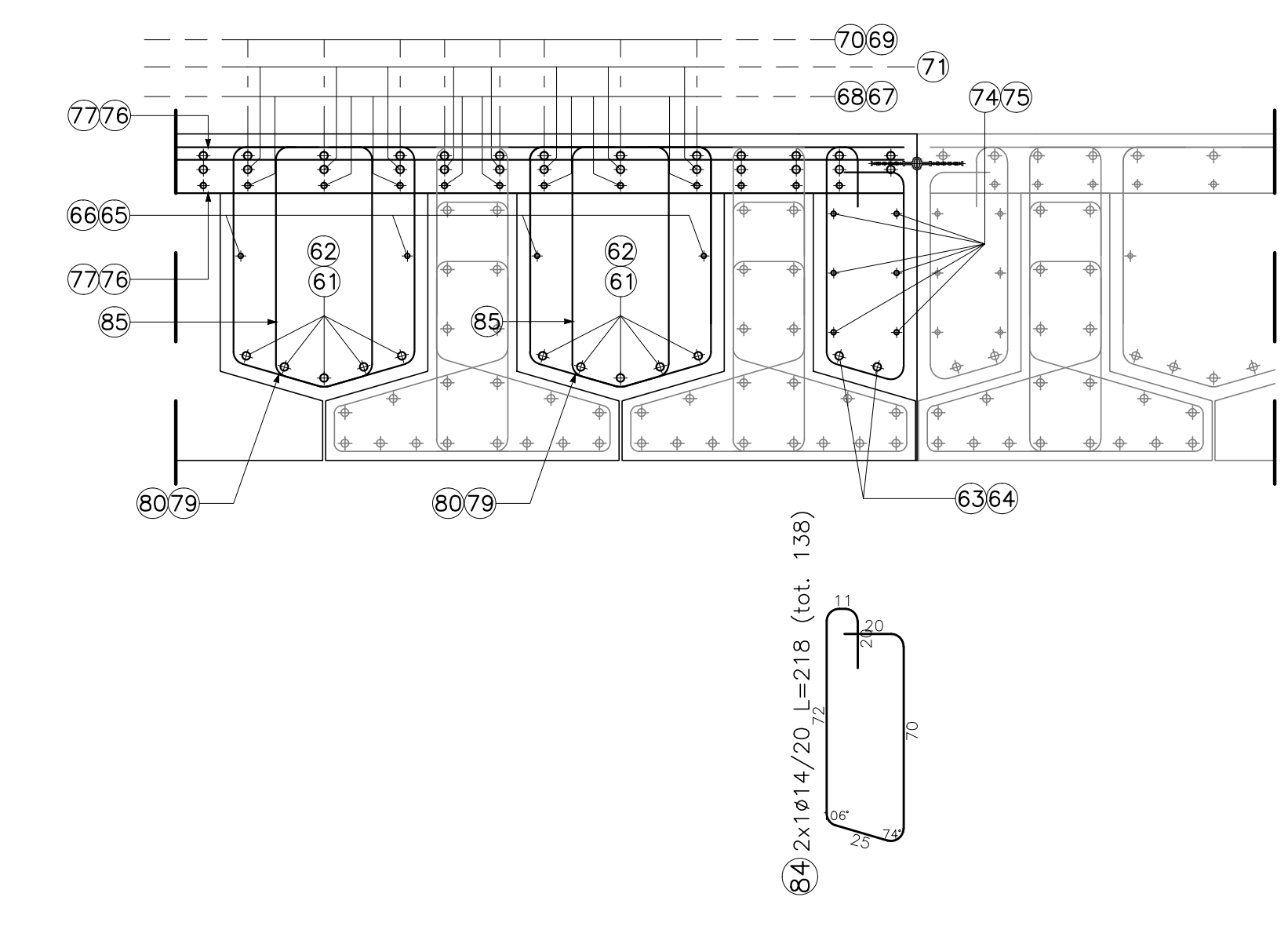
SEZIONE TRASVERSALE CHIAVE
CONCIO 2
Scala 1:100



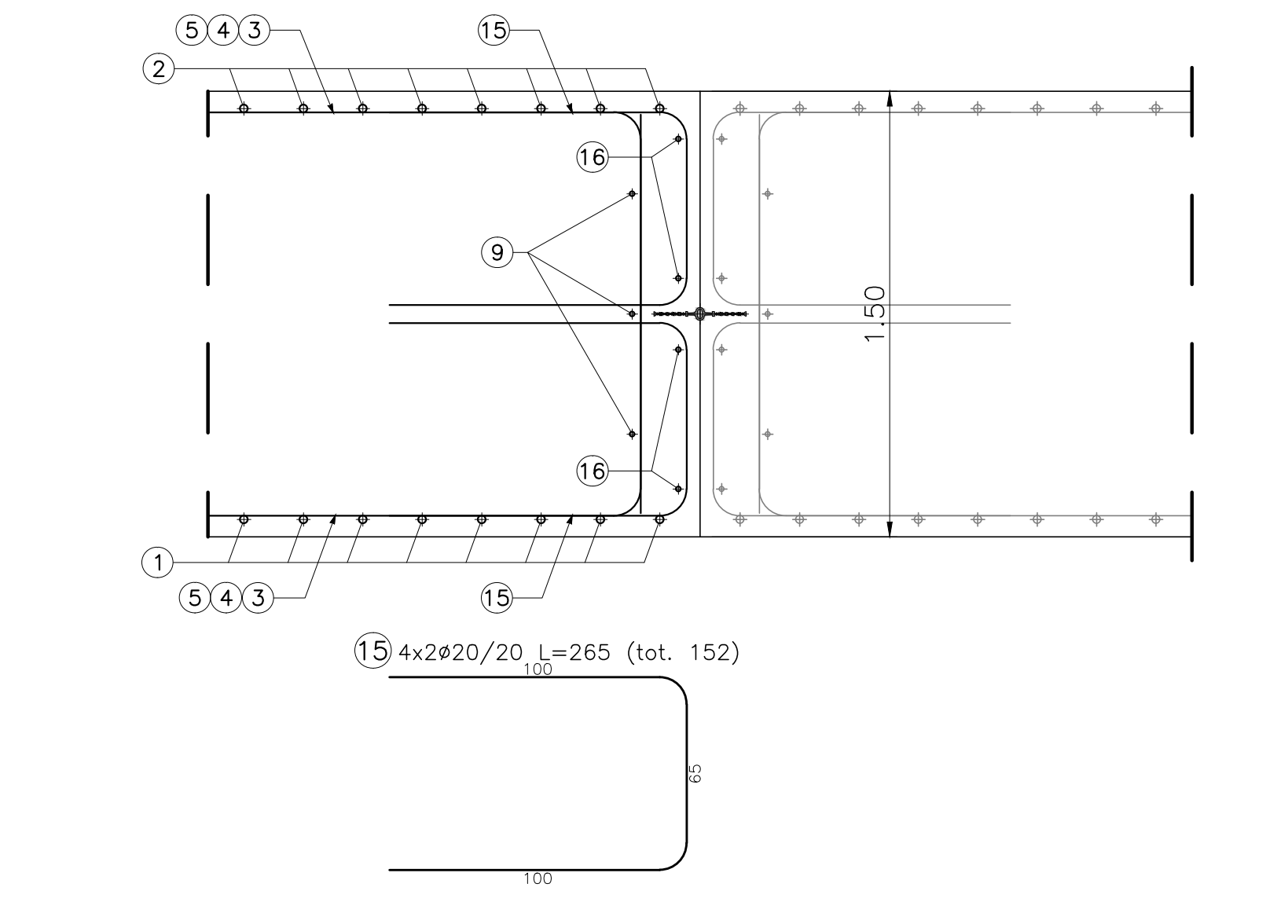
SEZIONE A-A
STRALCIO SEZIONE LONGITUDINALE IN MEZZERIA
Scala 1:20



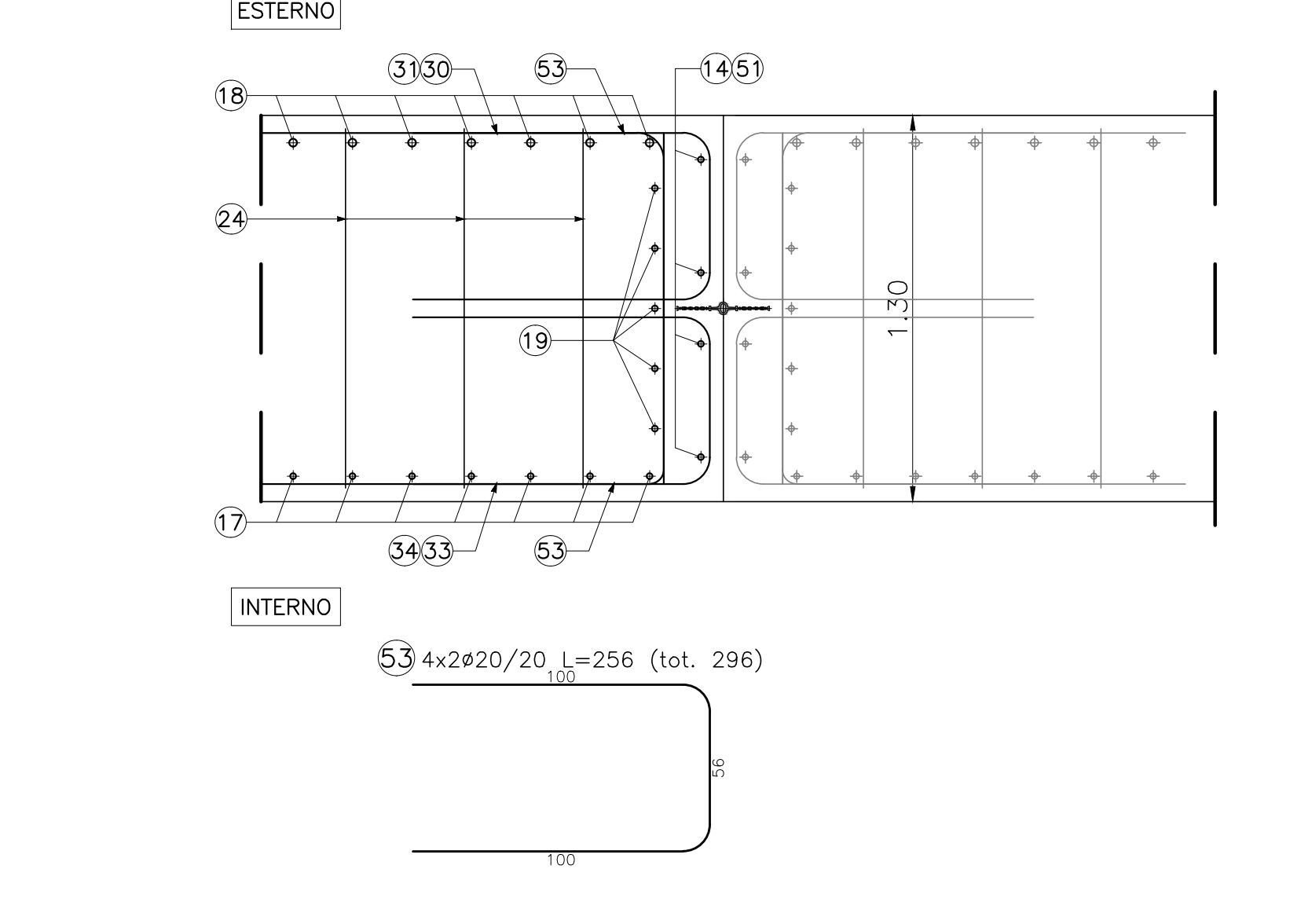
SEZIONE A-A
STRALCIO SEZIONE LONGITUDINALE IN TESTATA
Scala 1:20



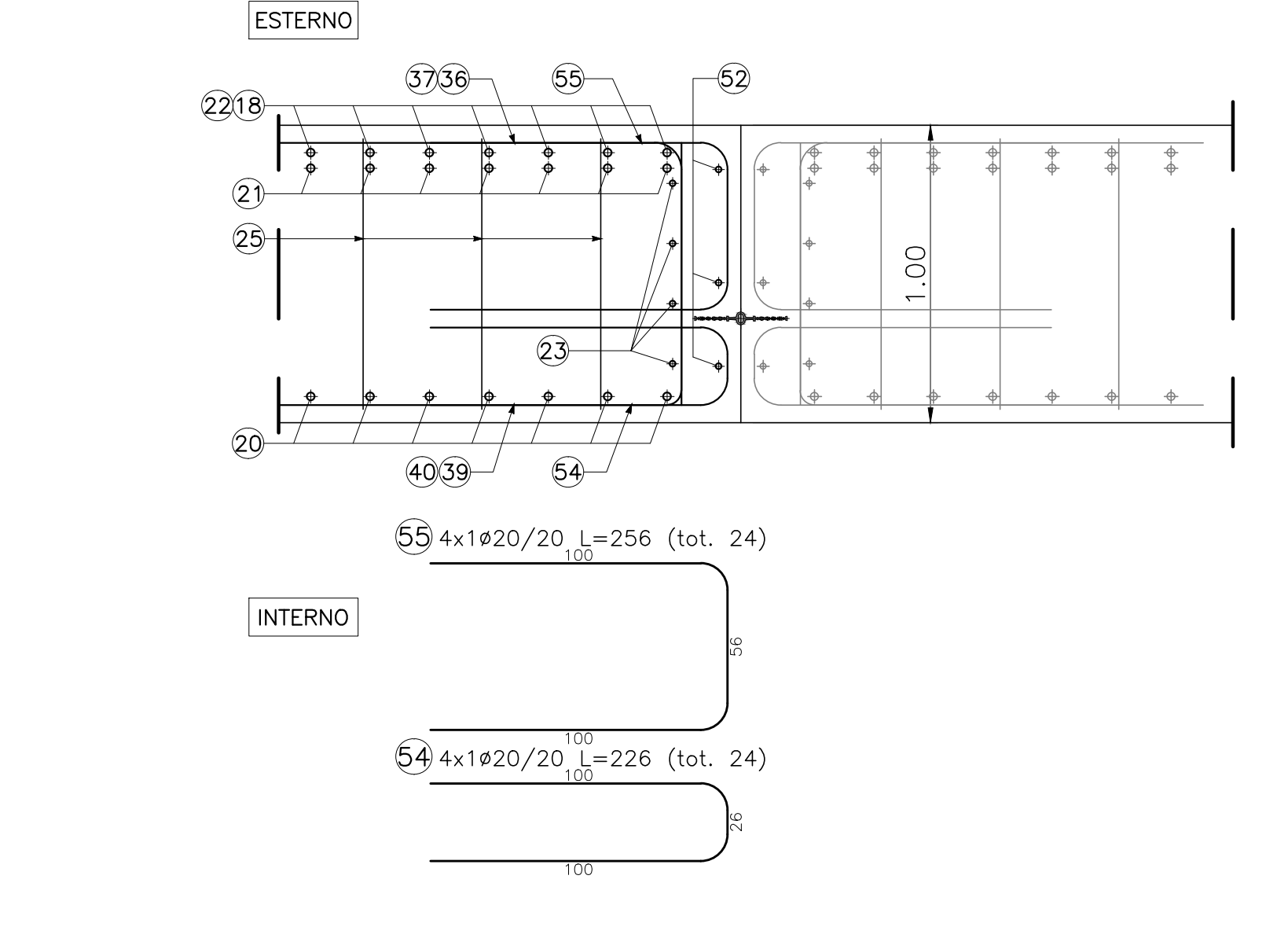
DETTAGLIO WATER-STOP IN FONDAZIONE
SEZIONE
Scala 1:20



DETTAGLIO WATER-STOP IN PARETE
SEZIONE
Scala 1:20



DETTAGLIO WATER-STOP IN PARETE
SEZIONE
Scala 1:20



Sanas
GRUPPO FS ITALIANE
Direzione Progettazione e Realizzazione Lavori

S.S.291 "Della Nurra"
Lavori di costruzione del Lotto 1 da Alghero ad Olmedo, in località bivio cantoniera di Rudas (completamento collegamento Alghero-Sassari) e del Lotto 4 tra bivio Olmedo e l'aeroporto di Alghero -Fertilia (bretella per l'aeroporto)

PROGETTO ESECUTIVO COD. CAD9

PROGETTAZIONE: **ATA VA - SERING - VDP - BRENG**

PROGETTISTA E RESPONSABILE DELL'INTEGRAZIONE DELLE PRESTAZIONI SPACIOSTRUTTURE:
Ing. Giovanni Pirelli (Dir. Ing. Roma A2/2002)

RESPONSABILE D'AREA:
Responsabile: Simona Giannini (Dir. Ing. Massimo Caporaso) (Dir. Ing. Roma A2/2002)
Responsabile: Simona Giannini (Dir. Ing. Giuseppe Ripani) (Dir. Ing. Roma A2/2002)
Responsabile: Simona Giannini (Dir. Ing. Sergio Di Mola) (Dir. Ing. Roma A2/2002)
Responsabile: Simona Giannini (Dir. Ing. Francesco Ventura) (Dir. Ing. Roma A2/2002)

INGEGNERIA: **VIA** INGEGNERIA, **SERING** INGEGNERIA

INGEGNERIA: **VDP**, **BRENG** INGEGNERIA

COORDINATORE SICUREZZA IN FASE DI PROGETTAZIONE:
Ing. Sergio Di Mola (Dir. Ing. Roma A2/2002)

COORDINATORE ATTIVITA' DI PROGETTAZIONE:
Ing. Simona Giannini (Dir. Ing. Roma A2/2002)

VISTO IL RESPONSABILE DEL PROCEDIMENTO:
Ing. Salvatore Corvino

GALLERIE ARTIFICIALI
GALLERIA ARTIFICIALE FERROVIA "B"
ARMATURA CONCIO 2 - Tav. 1 di 2

| CODICE PROGETTO | LV. PROJ. ANNO | NOME FILE | REVISIONE | SCALA |
|-----------------------------|----------------|---------------------------------------|-----------|--------------|
| PROGETTO DPCA0029 | E 21 | TO2_GAO2_STR_ARO4_A | | |
| PROGETTO DPCA0029 | E 21 | CODICE FILE TO2G0202STRAR04 | A | VARIE |
| D | | | | |
| C | | | | |
| B | | | | |
| A | EMMISSIONE | 02/09/2021 | E. MOLA | G. CORVINO |
| REV. | DESCRIZIONE | DATA | REDATTO | VERIFICATO |
| | | | | APPROVATO |