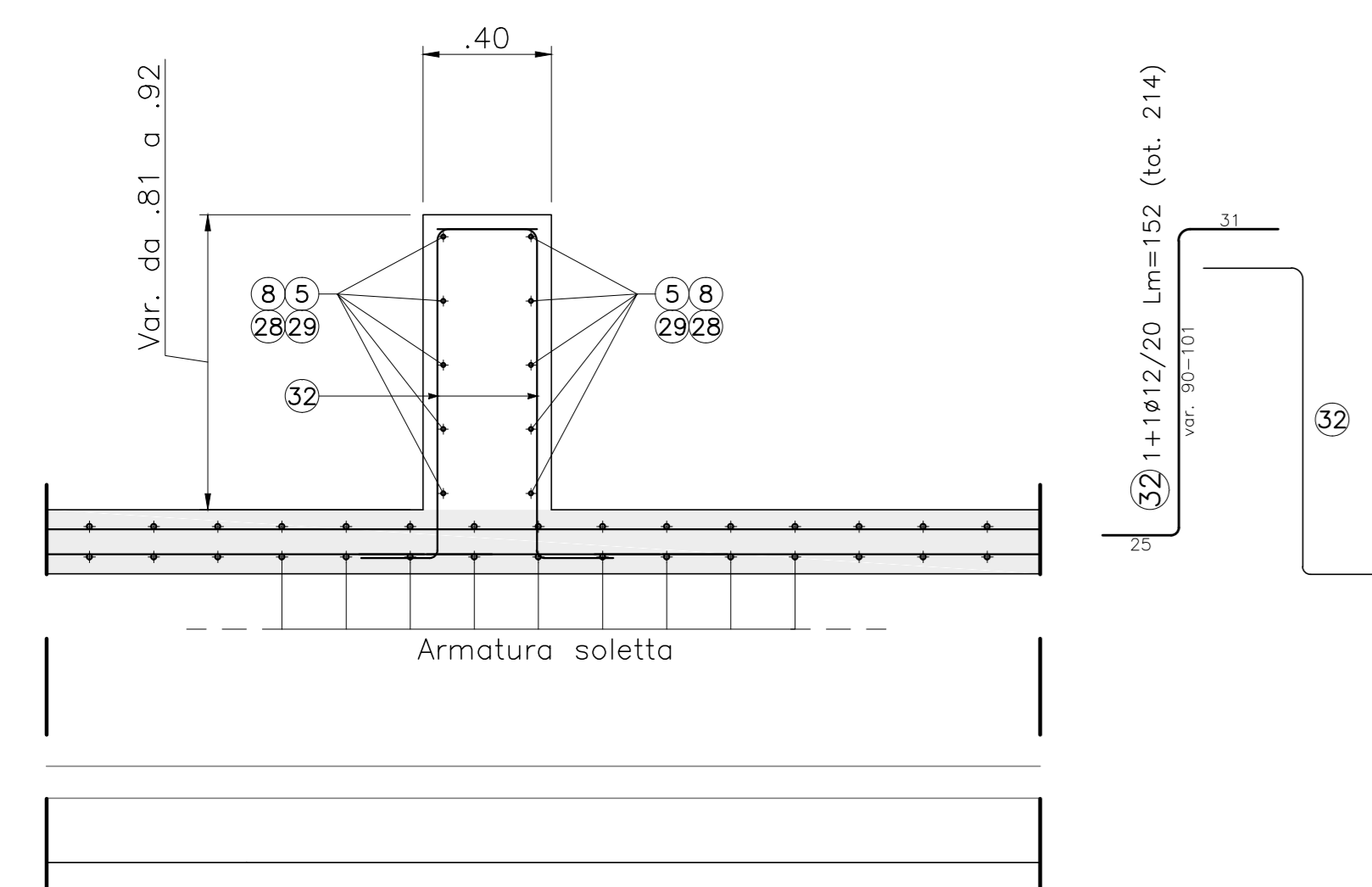


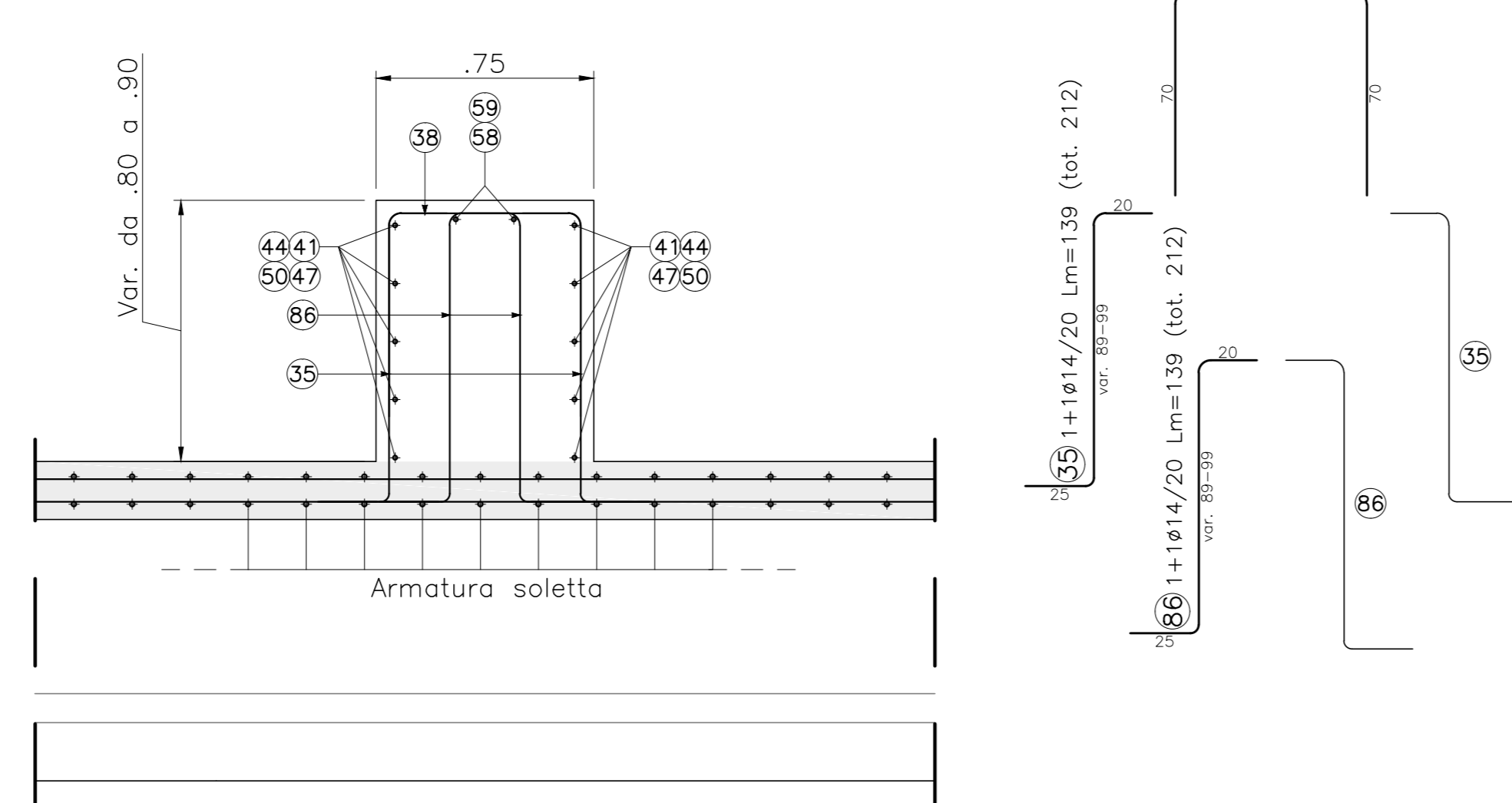
DETTAGLIO ARMATURA CORDOLO PEDONALE

Scala 1:20



DETTAGLIO ARMATURA CORDOLO STRADALE 1

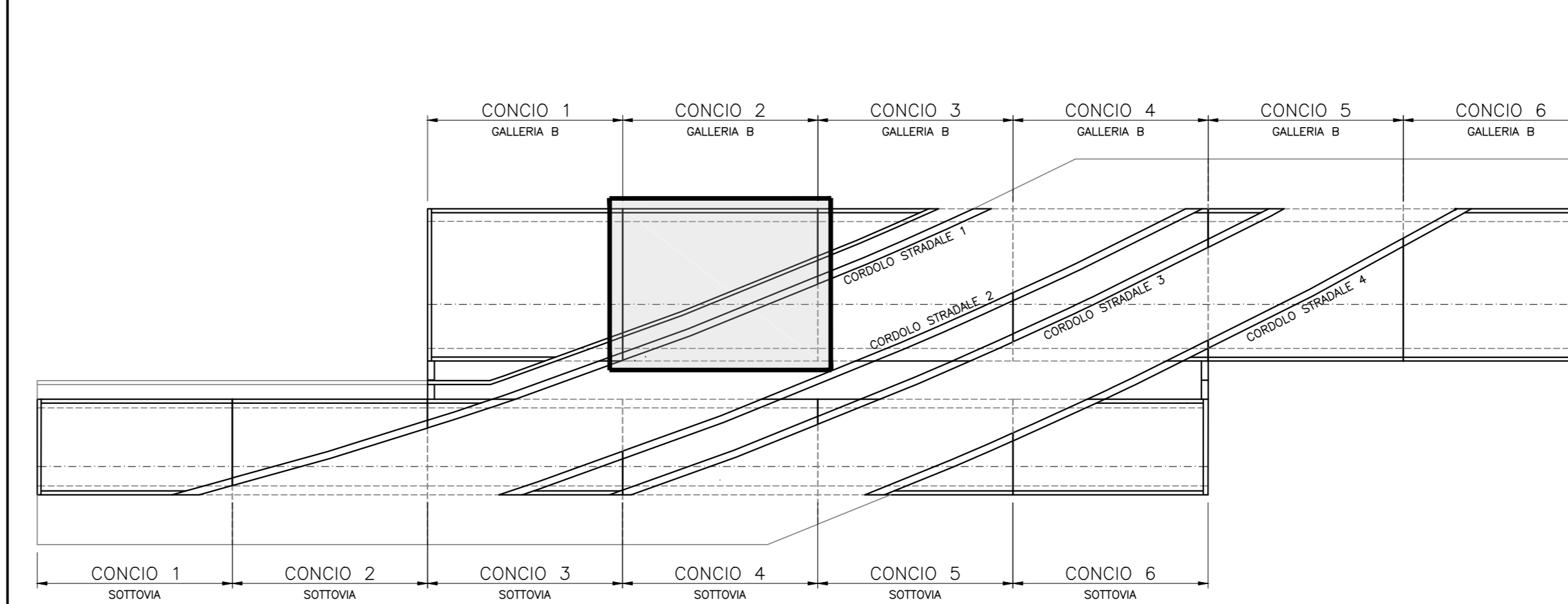
Scala 1:20



PIANTA CHIAVE

GALLERIA ARTIFICIALE "B"

Scala 1:500



SEZIONE TRASVERSALE CHIAVE

CONCIO 2

Scala 1:100

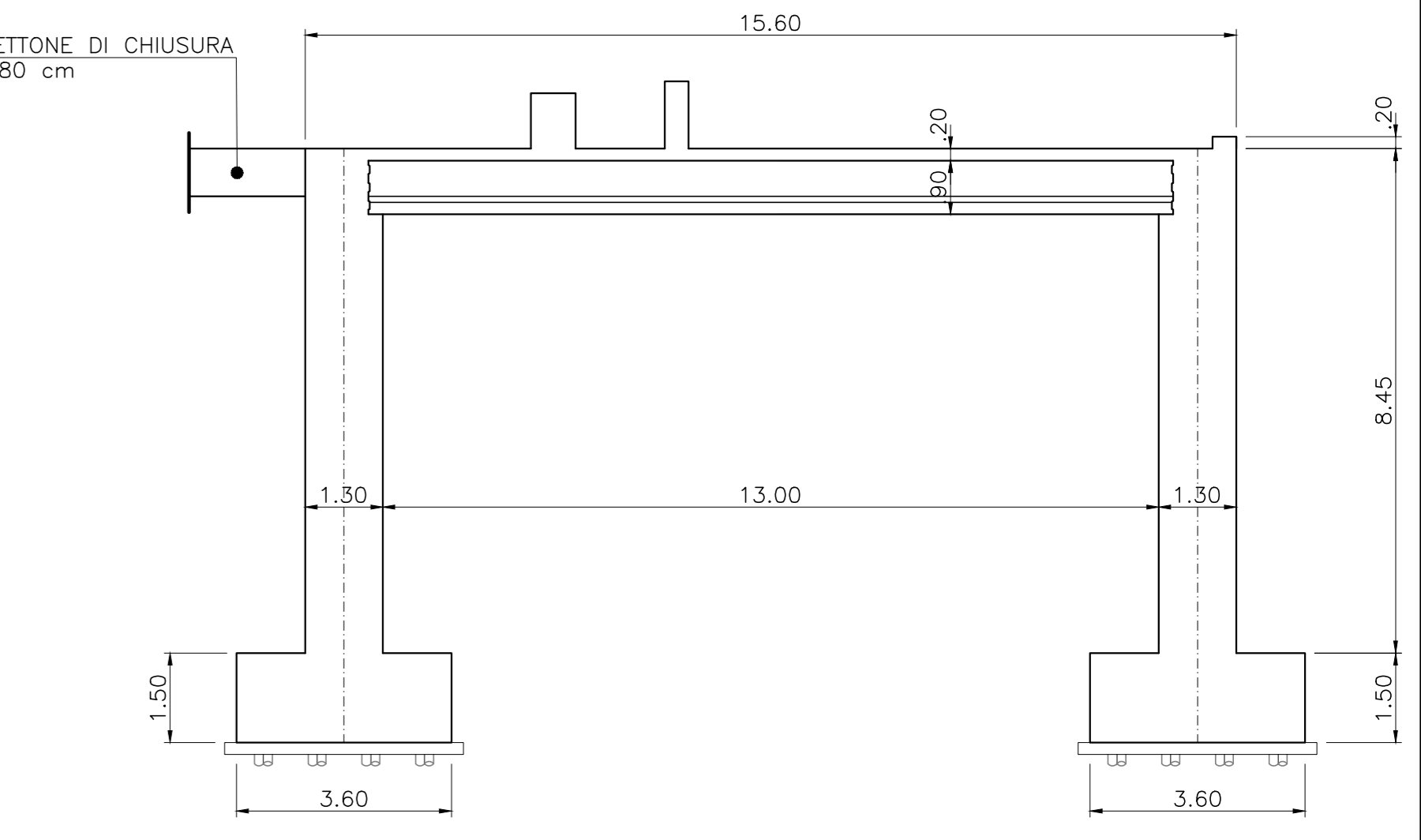


TABELLE FERRI

Galleria artificiale - fondazioni						
POSIZIONE	N. PEZZI	Ø [mm]	L [cm]	L. TOT [m]	PESO [kg]	SCHEMA PIEGATURA [cm] (misure al filo esterno)
1	202	26	630	1272.6	5304.2	[Diagram]
2	202	20	600	1212.0	2988.8	[Diagram]
3	76	20	1200	912.0	2249.0	[Diagram]
4	76	20	1170	889.2	2192.8	[Diagram]
6	12	16	1160	139.2	219.7	[Diagram]
7	12	16	1000	120.0	189.4	[Diagram]
9	12	16	425	51.0	80.5	[Diagram]
10	166	20	400	664.0	1637.4	[Diagram]
11	202	20	270	546.4	1347.4	[Diagram]
12	202	26	300	606.0	2525.8	[Diagram]
13	20	20	270	54.1	133.4	[Diagram]
14	16	20	270	43.3	106.7	[Diagram]
15	152	20	265	402.6	992.9	[Diagram]
16	16	16	425	68.0	107.3	[Diagram]
					20075.3	

Galleria artificiale - parete						
POSIZIONE	N. PEZZI	Ø [mm]	L [cm]	L. TOT [m]	PESO [kg]	SCHEMA PIEGATURA [cm] (misure al filo esterno)
17	202	20	845	1706.9	4209.2	[Diagram]
18	202	26	925	1867.5	7783.7	[Diagram]
19	20	20	780	156.0	384.7	[Diagram]
20	202	20	300	606.0	1494.4	[Diagram]
21	202	26	320	647.2	2697.6	[Diagram]
22	202	26	350	708.0	2951.0	[Diagram]
23	16	20	194	31.0	76.5	[Diagram]
24	1200	14	150	1801.8	2176.6	[Diagram]
25	204	14	120	245.1	296.1	[Diagram]
26	204	14	129	263.5	318.3	[Diagram]
27	101	12	178	180.3	160.1	[Diagram]
30	72	20	1200	864.0	2130.6	[Diagram]
31	72	20	1131	814.3	2008.1	[Diagram]
33	72	16	1200	864.0	1363.4	[Diagram]
34	72	16	1111	799.9	1262.3	[Diagram]
36	10	20	1200	120.0	295.9	[Diagram]
37	10	20	1070	107.0	263.9	[Diagram]
39	10	16	1200	120.0	189.4	[Diagram]
40	10	16	1050	105.0	165.7	[Diagram]
42	10	20	1200	120.0	295.9	[Diagram]
43	10	20	1035	103.5	255.2	[Diagram]
45	6	20	1200	72.0	177.6	[Diagram]
46	6	20	1000	60.0	148.0	[Diagram]
48	16	20	1200	192.0	473.5	[Diagram]
49	16	20	1000	160.0	394.6	[Diagram]
51	16	20	780	124.8	307.8	[Diagram]
52	12	20	194	23.3	57.4	[Diagram]
53	296	20	256	758.0	1869.2	[Diagram]
54	24	20	226	54.3	133.8	[Diagram]
55	24	20	256	61.5	151.6	[Diagram]
56	2	12	1200	24.0	21.3	[Diagram]
57	2	12	860	17.2	15.3	[Diagram]
60	6	26	1200	72.0	300.1	[Diagram]
					34828.8	

Galleria artificiale - soletta						
POSIZIONE	N. PEZZI	Ø [mm]	L [cm]	L. TOT [m]	PESO [kg]	SCHEMA PIEGATURA [cm] (misure al filo esterno)
5	5	12	146	7.3	6.5	[Diagram]
8	1	12	147	1.5	1.3	[Diagram]
28	10	12	1200	120.0	106.6	[Diagram]
29	10	12	1000	100.0	88.8	[Diagram]
32	214	12	152	324.2	287.9	[Diagram]
35	212	14	139	294.7	356.0	[Diagram]
38	106	14	206	218.4	263.8	[Diagram]
41	5	14	203	10.1	12.3	[Diagram]
44	5	14	204	10.2	12.3	[Diagram]
47	10	14	1200	120.0	145.0	[Diagram]
50	10	14	1010	101.0	122.0	[Diagram]
58	2	14	1200	24.0	29.0	[Diagram]
59	2	14	1110	22.2	26.8	[Diagram]
61	190	26	372	706.8	2945.9	[Diagram]
62	95	26	1200	1140.0	4751.5	[Diagram]
63	8	26	372	29.8	124.0	[Diagram]
64	4	26	1200	48.0	200.1	[Diagram]
65	38	16	1200	456.0	719.6	[Diagram]
66	38	16	400	152.0	239.9	[Diagram]
67	202	20	400	808.0	1992.5	[Diagram]
68	101	20	1200	1212.0	2988.8	[Diagram]
69	202	26	600	1211.3	5048.6	[Diagram]
70	101	26	800	808.0	3367.7	[Diagram]
71	202	26	400	808.0	3367.7	[Diagram]
74	24	16	285	68.4	107.9	[Diagram]
75	12	16	1200	144.0	227.2	[Diagram]
76	138	16	1200	1656.0	2613.2	[Diagram]
77	138	16	900	1242.0	1959.9	[Diagram]
78	6	20	1200	72.0	177.6	[Diagram]
79	1311	14	250	3274.2	3955.2	[Diagram]
80	1311	14	180	2359.8	2850.6	[Diagram]
84	138	14	218	301.0	363.6	[Diagram]
85	399	14	215	859.1	1037.7	[Diagram]
86	212	14	139	294.7	356.0	[Diagram]
					40853.5	

Sanas GRUPPO FS ITALIANE Direzione Progettazione e Realizzazione Lavori

S.S.291 "Della Nurra"
Lavori di costruzione del Lotto 1 da Alghero ad Olmedo, in località bivio cantoniera di Rudas (completamento collegamento Alghero-Sassari) e del Lotto 4 tra bivio Olmedo e l'aeroporto di Alghero-Fertilia (bretella per l'aeroporto)

PROGETTO ESECUTIVO COD. CA29

PROGETTISTA E RESPONSABILE DELL'INTEGRAZIONE DELLE PRESTAZIONI SPECIALISTICHE:
Dott. Ing. Giovanni Pizzo (Dir. Ing. Prov. Roma A27296)

RESPONSABILE D'AREA:
Responsabilità Tecnica: Dott. Ing. Massimo Ciavone (Dir. Ing. Prov. Roma A27296)
Responsabilità Strutturale: Dott. Ing. Giovanni Pizzo (Dir. Ing. Prov. Roma A27296)
Responsabilità Geotecnica e Impianti: Dott. Ing. Sergio Di Majo (Dir. Ing. Prov. Palermo A27296)
Responsabilità Ambientale: Dott. Ing. Francesco Ventura (Dir. Ing. Prov. Roma A27296)

INGEGNERIA VIA INGENGERIA SERING INGENGERIA

COORDINATORE ATTIVITA' DI PROGETTAZIONE:
Dott. Ing. Mariateresa Mercurio (Dir. Ing. Prov. Roma A27296)

VISTO: IL RESPONSABILE DEL PROCEDIMENTO:
Dott. Ing. Salvatore Ciavone

GALLERIE ARTIFICIALI
GALLERIA ARTIFICIALE FERROVIA "B"
ARMATURA CONCIO 2 - Tav. 2 di 2

CODICE PROGETTO	NOME FILE	REVISIONE	SCALA
DP2CA0029	TO2_GA02_STR_AR05_A	A	VARIE

PROGETTO	LIV. PROJ. ANNO	ELAB.	REVISIONE	SCALA
DP2CA0029	E 21	TO2_GA02_STR_AR05	A	VARIE

REV.	DESCRIZIONE	DATA	REDATTO	VERIFICATO	APPROVATO
A	EMMISSIONE	Giugno 2021	E. REO	G. COPPOLA	G. PAZZA